

SVH avec HYDROVAR® (série HVL)



SÉRIE SVH (e-SV AVEC HYDROVAR)

Milieu et contexte

Dans tous les domaines d'application, de la construction à l'industrie, en passant par l'agriculture et le chauffage/la climatisation de l'air, la demande de systèmes de pompage intelligents est en croissance constante. Nombreux sont les avantages : réduction des coûts sur le cycle de vie de la pompe, diminution de l'impact environnemental, augmentation de la durée de vie des tuyauteries et des raccords.

C'est pour cela que Lowara a développé l'SVH..H : un système de pompage intelligent qui fournit des performances élevées avec une consommation d'énergie adaptée aux besoins.

Avantages de l'SVH avec HYDROVAR

Économie : L'SVH transforme les pompes e-SV en systèmes de pompage intelligents à vitesse variable. Grâce au système HYDROVAR, la vitesse de chaque pompe est ajustée pour maintenir à un niveau constant le débit, la pression ou la pression différentielle. La pompe reçoit uniquement l'énergie nécessaire, ce qui permet des économies considérables, en particulier dans les systèmes où les besoins varient au cours de la journée.

Une installation simple et peu encombrante : L'installation de l'SVH permet de réaliser des économies de temps et d'espace. S'installe directement sur le moteur (jusqu'à 22 kW), qui le refroidit, sans nécessité de panneau de commande supplémentaire. Les fusibles se trouvent uniquement sur la ligne d'alimentation (conformément aux règlements locaux pour les installations électriques). Pour les puissances plus élevées, il existe la version HYDROVAR avec montage au mur (jusqu'à 45 kW).

Moteurs standard : Les modèles SVH sont équipés en standard de moteurs triphasés TEFC avec classe d'isolation 155 (F) et avec un niveau d'efficacité IE3 de 0,75 à 22 kW.

Code d'identification :

Les modèles SVH sont identifiés par la lettre "**H**" et par les deux derniers caractères.

Exemples :

3SVH16F015T /2

3SVH16F015T /3X

3SVH16F015T /4C

H = avec HYDROVAR incorporé

/2 = HYDROVAR HVL2.015 1~ 208-240 V (50/60 Hz)

/3 = HYDROVAR HVL3.015 3~ 208-240 V (50/60 Hz)

/4 = HYDROVAR HVL4.015 3~ 380-460 V (50/60 Hz)

D'autres options:

W = Carte Wi-fi.

C = Premium Card.

X = Carte Wi-fi et Premium Card.

Caractéristiques de l'HYDROVAR

• **Aucun capteur de pression supplémentaire n'est requis** :

Les pompes SVH sont équipées d'un transmetteur de pression ou de transmetteurs de pression différentiels, en fonction de l'application (normalement, les transducteurs de pression sont montés sur les brides).

• **Pas de pompes ou moteurs spéciaux requis.**

• **La pompe SVH est précâblée en standard.**

• **Les filtres EN LIGNE ne sont pas nécessaires.**

HYDROVAR dispose, comme équipement standard, d'un filtre THDi incorporé.

• **Il n'est pas nécessaire de prévoir des dérivations ou des systèmes de sécurité** : la pompe SVH s'arrête immédiatement lorsque les besoins sont nuls ou dépassent la capacité maximale de la pompe. Il est par conséquent inutile d'installer des dispositifs de sécurité supplémentaires.

• **Dispositif anti-condensats** :

HYDROVAR est équipé de dispositifs anti-condensats qui se mettent en marche lorsque la pompe est en veille afin d'empêcher la formation de condensation dans l'unité.



SÉRIE SVH (e-SV AVEC HYDROVAR)

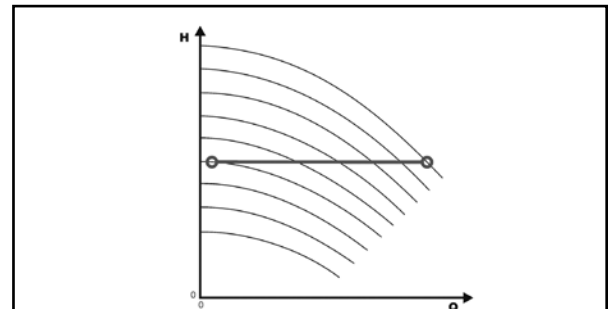
La fonction principale du dispositif HYDROVAR est de réguler la pompe en fonction des demandes de l'installation.

HYDROVAR accomplit les fonctions suivantes :

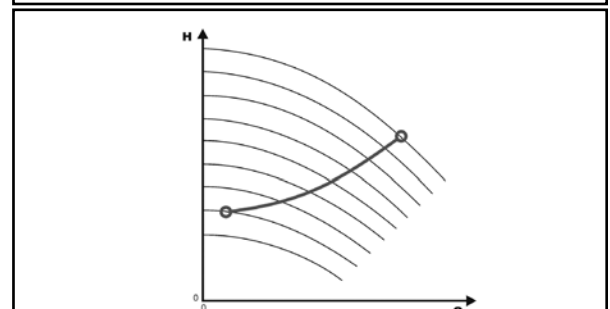
- 1) Il mesure la pression ou le débit de l'installation à l'aide d'un capteur monté sur le refoulement de la pompe.
- 2) Il calcule la vitesse du moteur afin de maintenir le débit ou la pression à un niveau constant.
- 3) Il envoie à la pompe un signal d'allumage du moteur.
- 4) Dans le cas d'installations avec plusieurs pompes, HYDROVAR s'occupe automatiquement de la variation cyclique de la séquence d'allumage des pompes.

En plus de ces fonctions de base, HYDROVAR peut, grâce aux systèmes de contrôle informatisés les plus pointus :

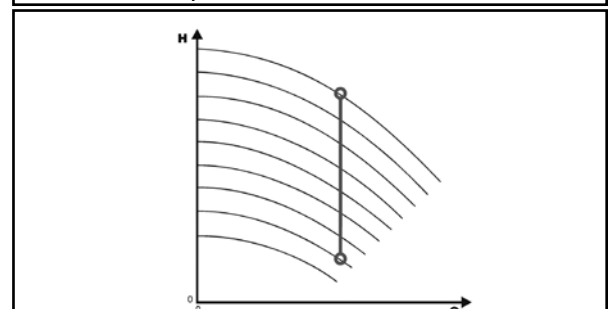
- Bloquer la(les) pompe(s) quand il n'y a pas de demande.
- Bloquer la(les) pompe(s) s'il n'y a pas d'eau côté aspiration (protection contre la marche à sec).
- Bloquer la pompe lorsque le débit dépasse la capacité de la pompe (protection contre la cavitation, phénomène causé par une demande excessive), ou actionner automatiquement une autre pompe dans les groupes multiples.
- Protéger la pompe et le moteur contre les surtensions, les sous-tensions, les surcharges et la dispersion électrique.
- Modifier la vitesse d'accélération et le temps de décélération.
- Compenser l'augmentation de la perte de charge en cas de hauts débits.
- Exécuter un auto-test à des intervalles prédéfinis.
- Surveiller le convertisseur et les heures de fonctionnement du moteur.
- Visualisation de la consommation énergétique (kWh).
- Afficher toutes les fonctions sur un écran LCD en plusieurs langues (italien, anglais, français, allemand, espagnol, portugais, hollandais).
- Envoyer à un système de commande à distance un signal proportionnel à la pression et à la fréquence.
- Protocole de communication standard type Modbus (interface RS 485) et Bacnet pour systèmes de monitoring et contrôle extérieurs.



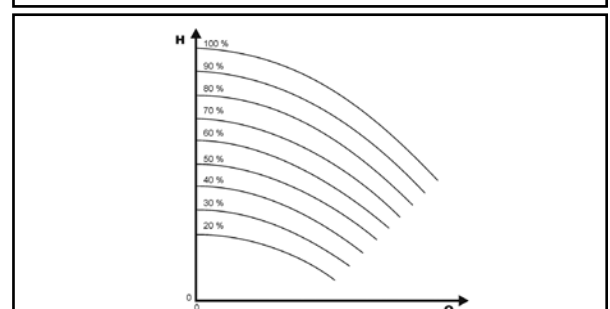
Régulation en fonction de la pression constante



Régulation en fonction de la courbe caractéristique de l'installation



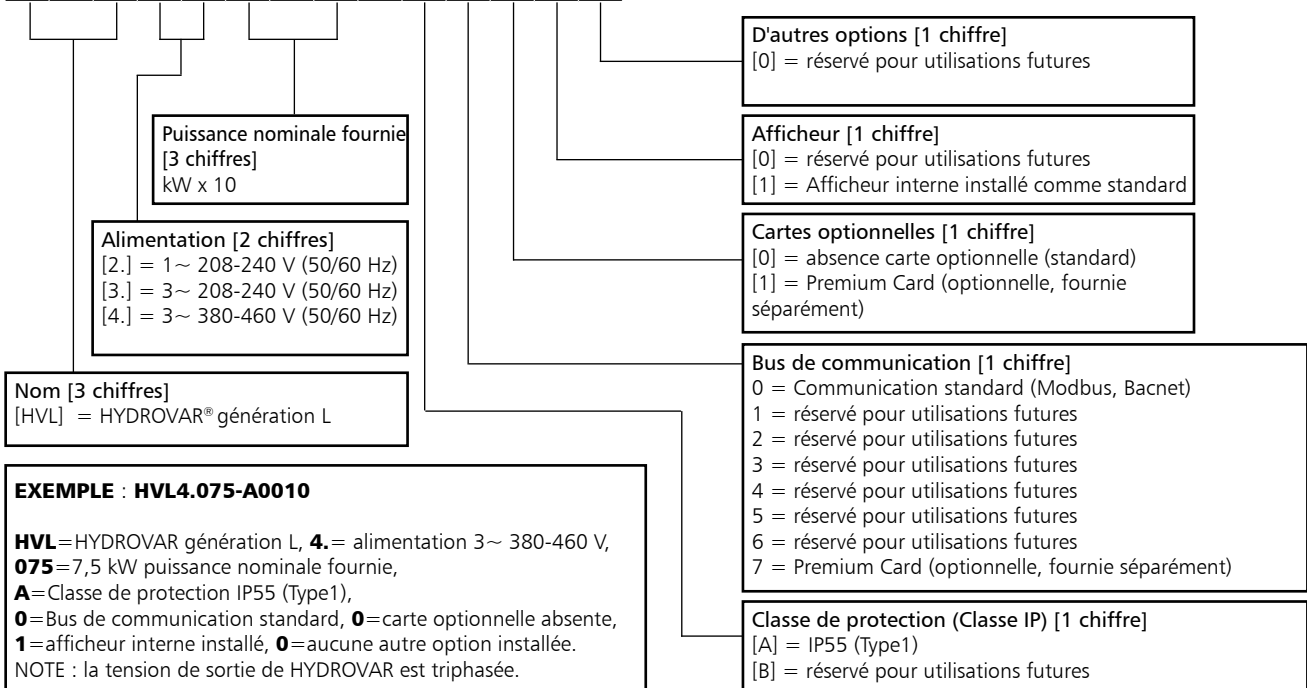
Régulation en fonction du débit constant



Régulation en fonction d'un signal extérieur

HYDROVAR HVL CODE D'IDENTIFICATION

H V L 4 . 0 7 5 - A 0 0 1 0



DIMENSIONS ET POIDS



TYPE	MODÈLES			DIMENSIONS (mm)				POIDS
	/2	/3	/4	L	B	H	X	Kg
SIZE A	HVL2.015 ÷ 2.022	HVL3.015 ÷ 3.022	HVL4.015 ÷ 4.040	216	205	170	243	5,6
SIZE B	HVL2.030 ÷ 2.040	HVL3.030 ÷ 3.055	HVL4.055 ÷ 4.110	276	265	185	305	10,5
SIZE C	-	HVL3.075 ÷ 3.110	HVL4.150 ÷ 4.220	366	337	200	407	15,6

HVL_dim-fr_b_td

HYDROVAR HVL COMPATIBILITÉ CEM

Conditions CEM

HYDROVAR est conforme à la norme de produit EN61800-3:2004 + A1:2012, qui définit les catégories (de C1 à C4) par domaine d'application du dispositif.

En fonction de la longueur du câble du moteur, HYDROVAR est classifié par catégorie (selon la norme EN61800-3), indiquée dans les tableaux ci-dessous :

HVL	Classification de HYDROVAR par catégorie, basée sur la norme EN61800-3
2 015 ÷ 2 040	C1 (*)
3 015 ÷ 3 110	C2 (*)
4 015 ÷ 4 220	C2 (*)

(*) longueur du câble du moteur 0,75 ; contacter Xylem pour d'autres informations

Fr-Rev_A

CARTE

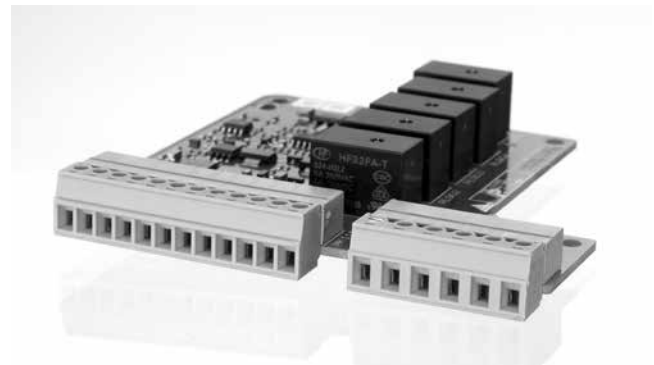
Premium Card HYDROVAR (optionnelle)

Dans les séries e-SVH il est possible de demander une Premium Card comme option à monter sur les HYDROVAR autonomes.

Cela permet de contrôler jusqu'à cinq pompes à vitesse fixe par un panneau extérieur.

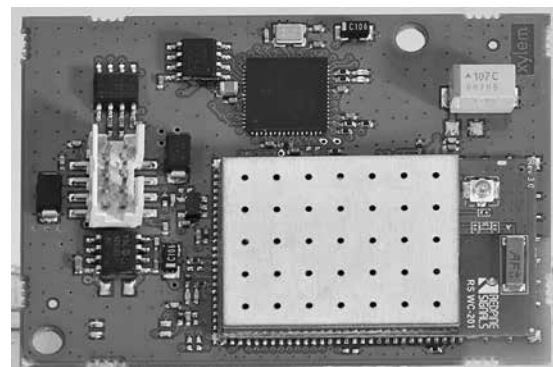
La Premium Card active les caractéristiques additionnelles indiquées ci-après :

- 2 entrées analogiques additionnelles
- 2 sorties analogiques
- 1 entrée numérique additionnelle
- 5 relais.



Carte Wi-Fi HYDROVAR (optionnelle)

À l'aide de la carte Wi-Fi montée sur HYDROVAR il est possible de relier l'unité à un réseau sans fil.



COMPOSANTS OPTIONNELS

Capteurs

Avec HYDROVAR les capteurs disponibles sont :

- Transducteur de pression
- Transducteur de pression différentielle
- Capteur de température
- Indicateur de débit (bride étalonnée, débitmètre)
- Capteur de niveau.

SÉRIE SVH

LISTE MODÈLES À 50 Hz, 2 PÔLES

TYPE POMPE	kW	VERSION		
		/2	/3	/4
		1~ 230V	3~ 230V	3~ 400V
1SVH15	0,75	A	A	A
1SVH22	1,1	A	A	A
1SVH30	1,5	A	A	A
1SVH37	2,2	A	A	A
3SVH08	0,75	A	A	A
3SVH12	1,1	A	A	A
3SVH16	1,5	A	A	A
3SVH21	2,2	A	A	A
3SVH25	2,2	A	A	A
3SVH29	3	B	B	A
3SVH33	3	B	B	A
5SVH05	0,75	A	A	A
5SVH08	1,1	A	A	A
5SVH11	1,5	A	A	A
5SVH14	2,2	A	A	A
5SVH16	2,2	A	A	A
5SVH21	3	B	B	A
5SVH28	4	B	B	A
5SVH33	5,5	-	B	B
10SVH04	1,5	A	A	A
10SVH06	2,2	A	A	A
10SVH08	3	B	B	A
10SVH11	4	B	B	A
10SVH15	5,5	-	B	B
10SVH20	7,5	-	C	B
10SVH21	11	-	C	B
15SVH02	2,2	A	A	A
15SVH03	3	B	B	A
15SVH05	4	B	B	A
15SVH07	5,5	-	B	B
15SVH09	7,5	-	C	B
15SVH13	11	-	C	B
15SVH17	15	-	-	C
22SVH01	1,1	A	A	A
22SVH03	3	B	B	A
22SVH04	4	B	B	A
22SVH05	5,5	-	B	B
22SVH07	7,5	-	C	B
22SVH10	11	-	C	B
22SVH14	15	-	-	C
22SVH17	18,5	-	-	C

TYPE POMPE	kW	VERSION		
		/2	/3	/4
		1~ 230V	3~ 230V	3~ 400V
33SVH1	3	B	B	A
33SVH2	5,5	-	B	B
33SVH3	7,5	-	C	B
33SVH4	11	-	C	B
33SVH5	15	-	-	C
33SVH6	15	-	-	C
33SVH7	18,5	-	-	C
46SVH1	4	B	B	A
46SVH2	7,5	-	C	B
46SVH3	11	-	C	B
46SVH4	15	-	-	C
46SVH6	22	-	-	C
66SVH1	5,5	-	B	B
66SVH2	11	-	C	B
66SVH3	18,5	-	-	C
66SVH4	22	-	-	C
92SVH1	7,5	-	C	B
92SVH2	15	-	-	C
92SVH3	22	-	-	C

SVH-HVL_models-2p50-fr_b_sc

LÉGENDE

A, B, C : ce sont les dimensions mécaniques de l'HYDROVAR. Se référer au tableau "DIMENSIONS ET POIDS" de l'HYDROVAR dans les pages précédentes.

SÉRIE SVH
TABLEAU DES DONNÉES ÉLECTRIQUES À 50 Hz, 2 PÔLES

TYPE POMPE	kW	MEI ≥ (1)	COURANT ABSORBÉ (2)		
			(A)		
			/2 1 ~ 230V	/3 3 ~ 230V	/4 3 ~ 400V
1SVH15	0,75	0,7	4,0	2,4	1,4
1SVH22	1,1	0,7	5,8	3,5	2,1
1SVH30	1,5	0,7	8,0	4,8	2,8
1SVH37	2,2	0,7	11,7	7,1	4,1
3SVH08	0,75	0,7	4,0	2,4	1,4
3SVH12	1,1	0,7	5,8	3,5	2,1
3SVH16	1,5	0,7	8,0	4,8	2,8
3SVH21	2,2	0,7	11,7	7,1	4,1
3SVH25	2,2	0,7	11,7	7,1	4,1
3SVH29	3	0,7	15,9	9,6	5,6
3SVH33	3	0,7	15,9	9,6	5,6
5SVH05	0,75	0,7	4,0	2,4	1,4
5SVH08	1,1	0,7	5,8	3,5	2,1
5SVH11	1,5	0,7	8,0	4,8	2,8
5SVH14	2,2	0,7	11,7	7,1	4,1
5SVH16	2,2	0,7	11,7	7,1	4,1
5SVH21	3	0,7	15,9	9,6	5,6
5SVH28	4	0,7	21,2	12,6	7,3
5SVH33	5,5	0,7	-	17,3	10,1
10SVH04	1,5	0,7	8,0	4,8	2,8
10SVH06	2,2	0,7	11,7	7,1	4,1
10SVH08	3	0,7	15,9	9,6	5,6
10SVH11	4	0,7	21,2	12,6	7,3
10SVH15	5,5	0,7	-	17,3	10,1
10SVH20	7,5	0,7	-	23,1	13,7
10SVH21	11	0,7	-	34,0	19,4
15SVH02	2,2	0,7	11,7	7,1	4,1
15SVH03	3	0,7	15,9	9,6	5,6
15SVH05	4	0,7	21,2	12,6	7,3
15SVH07	5,5	0,7	-	17,3	10,1
15SVH09	7,5	0,7	-	23,1	13,7
15SVH13	11	0,7	-	34,0	19,4
15SVH17	15	0,7	-	-	26,1
22SVH01	1,1	0,7	5,8	3,5	2,1
22SVH03	3	0,7	15,9	9,6	5,6
22SVH04	4	0,7	21,2	12,6	7,3
22SVH05	5,5	0,7	-	17,3	10,1
22SVH07	7,5	0,7	-	23,1	13,7
22SVH10	11	0,7	-	34,0	19,4
22SVH14	15	0,7	-	-	26,1
22SVH17	18,5	0,7	-	-	32,1

TYPE POMPE	kW	MEI ≥ (1)	COURANT ABSORBÉ (2)		
			(A)		
			/2 1 ~ 230V	/3 3 ~ 230V	/4 3 ~ 400V
33SVH1	3	0,7	15,9	9,6	5,6
33SVH2	5,5	0,7	-	17,3	10,1
33SVH3	7,5	0,7	-	23,1	13,7
33SVH4	11	0,7	-	34,0	19,4
33SVH5	15	0,7	-	-	26,1
33SVH6	15	0,7	-	-	26,1
33SVH7	18,5	0,7	-	-	32,1
46SVH1	4	0,7	21,2	12,6	7,3
46SVH2	7,5	0,7	-	23,1	13,7
46SVH3	11	0,7	-	34,0	19,4
46SVH4	15	0,7	-	-	26,1
46SVH6	22	0,7	-	-	38,1
66SVH1	5,5	0,7	-	17,3	10,1
66SVH2	11	0,7	-	34,0	19,4
66SVH3	18,5	0,7	-	-	32,1
66SVH4	22	0,7	-	-	38,1
92SVH1	7,5	0,6	-	23,1	13,7
92SVH2	15	0,6	-	-	26,1
92SVH3	22	0,6	-	-	38,1

SVH-HVL-2p50-fr_a_te

Q = DÉBIT	Pp = PUISSANCE
H = HAUTEUR D'ÉLÉVAT.	np = RENDEMENT
(1) Valeurs se référant au fonctionnement à 2900 min ⁻¹ (50 Hz).	
(2) Valeurs nominales se référant au fonctionnement à 2900 min ⁻¹ (50 Hz).	

 Pour les performances hydrauliques, prière de se référer au catalogue standard e-SV^M

1, 3, 5, 10, 15, 22SV Valeur se référant aux versions F, T, R, N, V, C, K. Version P exclue.

33, 46SV Valeur se référant aux versions G et N avec PN ≤ à 25 bar (2500 kPa). Versions G et N avec PN > à 25 bar (2500 kPa) et version P exclues.

66, 92SV Valeur se référant aux versions G et N. Version P exclue.

SÉRIE 1, 3, 5, 10, 15, 22SVH
TABLEAU DE PERFORMANCES HYDRAULIQUES À 50 HZ, 2 PÔLES

TYPE POMPE	PUISSANCE NOMINALE		Q = DÉBIT														
			l/min 0	12	20	25	30	35	40	45	50	60	73	100	120	141	
			m ³ /h 0	0,7	1,2	1,5	1,8	2,1	2,4	2,7	3,0	3,6	4,4	6,0	7,2	8,5	
kW		HP	H = HAUTEUR MANOMÉTRIQUE TOTALE EN MÈTRES DE COLONNE D'EAU														
1SVH15	0,75	1	90,9	90,5	85,6	79,3	70,1	58,1	43,1								
1SVH22	1,1	1,5	134,6	134,1	127,4	118,1	104,4	86,1	63,5								
1SVH30	1,5	2	181,7	181,3	172,6	160,1	141,2	115,7	83,9								
1SVH37	2,2	3	225,9	224,9	216,1	201,9	179,3	148,1	108,7								
3SVH08	0,75	1	60,0		59,1	58,2	57,0	55,4	53,4	51,0	48,1	40,7	27,5				
3SVH12	1,1	1,5	89,6		87,8	86,4	84,5	82,1	79,1	75,5	71,1	59,9	40,1				
3SVH16	1,5	2	119,9		117,8	116,1	113,6	110,5	106,5	101,6	95,8	80,9	54,2				
3SVH21	2,2	3	159,3		156,9	154,6	151,4	147,3	142,1	135,7	128,0	108,5	73,6				
3SVH25	2,2	3	188,5		186,1	183,3	179,3	174,1	167,6	159,7	150,3	126,6	84,8				
3SVH29	3	4	219,3		216,0	212,8	208,3	202,6	195,3	186,4	175,7	148,6	100,2				
3SVH33	3	4	248,5		245,3	241,5	236,2	229,3	220,7	210,2	197,7	166,3	111,2				
5SVH05	0,75	1	38,0						36,4	36,0	35,5	34,5	32,9	28,2	23,5	17,1	
5SVH08	1,1	1,5	60,1						57,6	57,0	56,2	54,6	51,8	44,1	36,2	25,8	
5SVH11	1,5	2	82,8						79,3	78,4	77,5	75,2	71,4	60,7	49,9	35,6	
5SVH14	2,2	3	105,7						102,0	100,9	99,6	96,6	91,7	77,8	64,0	46,3	
5SVH16	2,2	3	120,5						115,9	114,6	113,1	109,6	103,9	87,8	72,1	51,8	
5SVH21	3	4	157,9						152,0	150,3	148,3	143,6	136,1	114,9	94,2	67,6	
5SVH28	4	5,5	211,5						204,2	201,9	199,4	193,3	183,4	155,5	128,0	92,7	
5SVH33	5,5	7,5	249,2						241,0	238,4	235,5	228,4	216,9	184,2	151,9	110,3	

Performances hydrauliques conformes ISO 9906:2012 - Grade 3B (ex ISO 9906:1999 - Annex A).

1-5svh-2p50-fr_c_th

TYPE POMPE	PUISSANCE NOMINALE		Q = DÉBIT														
			l/min 0	83,34	100	133	170	183,34	233	270	330	350	400	430	460	483,33	
			m ³ /h 0	5,0	6,0	8,0	10,2	11,0	14,0	16,2	19,8	21,0	24,0	25,8	27,6	29,0	
kW		HP	H = HAUTEUR MANOMÉTRIQUE TOTALE EN MÈTRES DE COLONNE D'EAU														
10SVH04	1,5	2	47,7	44,2	43,0	39,9	34,8	32,6	21,7								
10SVH06	2,2	3	71,8	66,8	65,0	60,4	53,1	49,8	33,9								
10SVH08	3	4	95,3	88,9	86,5	80,1	70,2	65,7	44,5								
10SVH11	4	5,5	129,6	121,3	118,1	109,6	96,3	90,3	62,1								
10SVH15	5,5	7,5	179,5	167,9	163,4	151,6	132,8	124,3	83,9								
10SVH20	7,5	10	240,6	226,0	220,3	205,0	180,2	168,9	114,3								
10SVH21	11	15	253,6	241,0	235,5	220,2	195,0	183,5	127,5								
15SVH02	2,2	3	28,7			26,7	25,9	25,5	23,9	22,4	18,9	17,4	13,1				
15SVH03	3	4	43,3			40,4	39,1	38,6	36,2	33,8	28,7	26,5	20,1				
15SVH05	4	5,5	72,7			67,8	65,8	65,0	61,0	57,1	48,7	45,2	34,9				
15SVH07	5,5	7,5	101,9			94,5	91,9	90,8	85,7	80,6	69,4	64,7	50,5				
15SVH09	7,5	10	131,9			124,4	121,0	119,6	112,8	106,1	91,5	85,5	67,4				
15SVH13	11	15	191,3			179,2	174,5	172,5	163,1	153,7	133,1	124,5	98,6				
15SVH17	15	20	251,6			237,3	231,4	228,9	216,9	205,0	178,4	167,3	133,6				
22SVH01	1,1	1,5	14,7					13,5	12,7	12,0	10,4	9,7	7,7	6,3	4,7	3,4	
22SVH03	3	4	45,4					42,2	40,4	38,5	34,5	32,8	27,8	24,2	20,2	16,6	
22SVH04	4	5,5	60,9					56,8	54,4	51,9	46,6	44,4	37,9	33,1	27,7	23,0	
22SVH05	5,5	7,5	76,0					70,9	67,9	64,9	58,3	55,6	47,4	41,4	34,7	28,8	
22SVH07	7,5	10	108,5					103,1	99,4	95,7	87,2	83,7	73,1	65,3	56,5	48,8	
22SVH10	11	15	155,4					148,2	143,1	137,8	125,9	120,9	105,8	94,8	82,3	71,3	
22SVH14	15	20	216,6					207,7	200,9	193,7	177,4	170,4	149,4	133,9	116,1	100,6	
22SVH17	18,5	25	263,5					252,8	244,7	236,0	216,2	207,8	182,3	163,6	142,0	123,2	

Performances hydrauliques conformes ISO 9906:2012 - Grade 3B (ex ISO 9906:1999 - Annex A).

10-22svh-2p50-fr_c_th

SÉRIE 33, 46, 66, 92SVH
TABLEAU DE PERFORMANCES HYDRAULIQUES À 50 HZ, 2 PÔLES

TYPE POMPE	PUISSANCE NOMINALE		Q = DÉBIT										
			l/min 0	250	300	367	417	500	583	667	750	900	1000
	kW	HP	m ³ /h 0	15	18	22	25	30	35	40	45	54	60
H = HAUTEUR MANOMÉTRIQUE TOTALE EN MÈTRES DE COLONNE D'EAU													
33SVH1	3	4	23,8	21,7	21,2	20	20	17,8	15,5	12,7			
33SVH2	5,5	7,5	47,8	45	44,1	43	41	39	35	29,9			
33SVH3	7,5	10	71,5	67,4	66,0	64	62	58	52,0	44,6			
33SVH4	11	15	95,9	91,1	90	87	85	80	73	63,1			
33SVH5	15	20	120,4	114,9	113	110	107	101	92	80,5			
33SVH6	15	20	145,6	139	137	133	129	121	110	96,1			
33SVH7	18,5	25	170,3	162,8	160	156	152	142	130	113,3			
46SVH1	4	5,5	27,2			24	23,5	22,5	21,4	19,9	18,2	14,3	10,8
46SVH2	7,5	10	52,6			48,5	47,7	46,1	44,2	41,7	38,7	31,4	25,1
46SVH3	11	15	80,8			74,3	73	71	68	65	60	50	40,7
46SVH4	15	20	107,3			99,8	98	96	92	87	82	68	55,9
46SVH6	22	30	161			149,9	148	144	139	132	124	104	86

Performances hydrauliques conformes ISO 9906:2012 - Grade 3B (ex ISO 9906:1999 - Annex A).

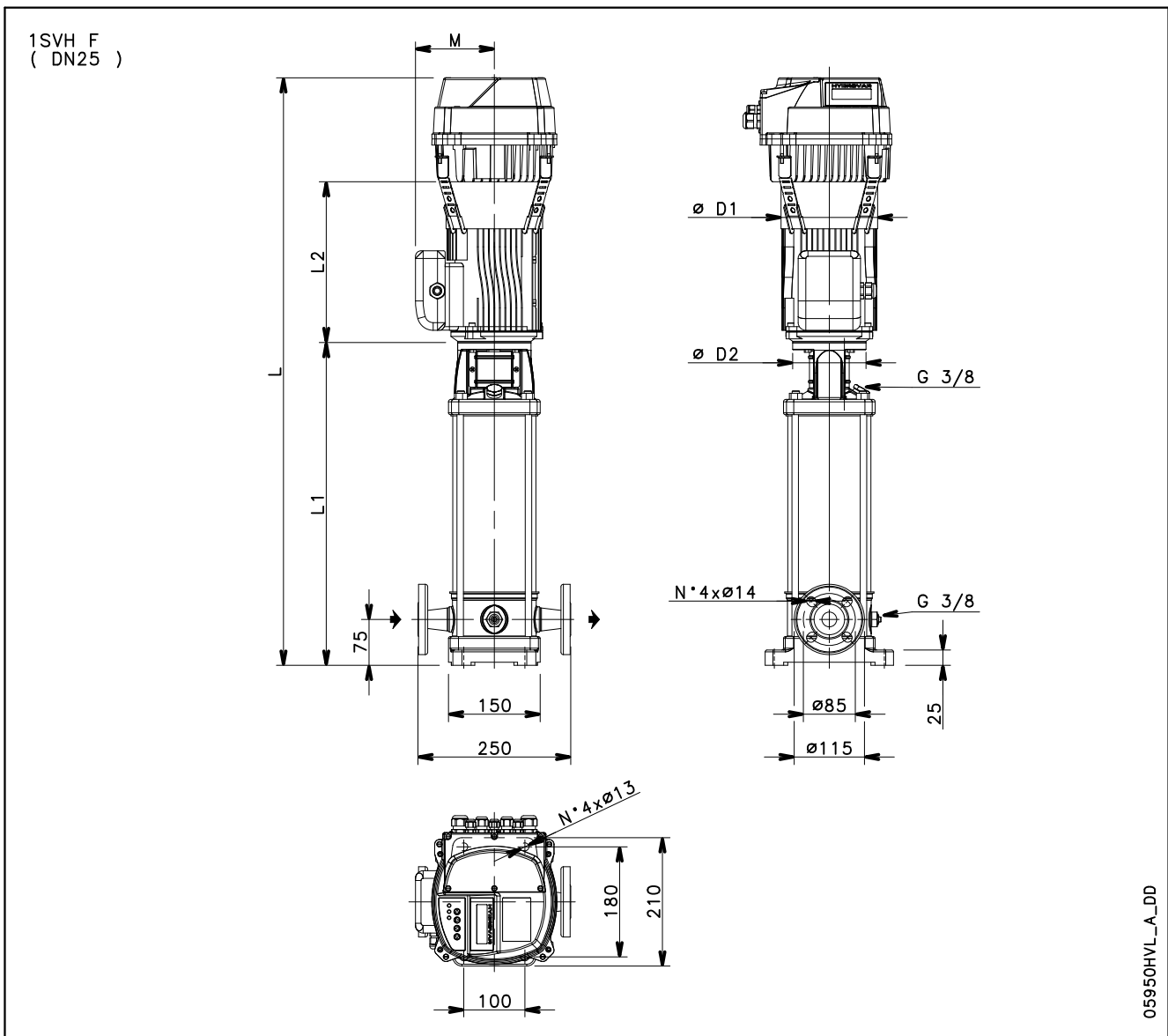
33-46svh-2p50-fr_b_th

TYPE POMPE	PUISSANCE NOMINALE		Q = DÉBIT												
			l/min 0	500	600	700	750	900	1000	1200	1300	1417	1600	1800	2000
	kW	HP	m ³ /h 0	30	36	42	45	54	60	72	78	85	96	108	120
H = HAUTEUR MANOMÉTRIQUE TOTALE EN MÈTRES DE COLONNE D'EAU															
66SVH1	5,5	7,5	29,2	25,8	24,8	23,8	23,3	21,8	20,7	17,9	16,1	13,5			
66SVH2	11	15	60,4	55,7	54,4	52,8	52	49,3	47,1	42	38,9	34,7			
66SVH3	18,5	25	91,4	84,7	83	81	79	75	72	64	60	53,5			
66SVH4	22	30	121,6	112,5	110	107	105	100	96	86	79	70,8			
92SVH1	7,5	10	33,5				28,7	27,2	26,2	24,3	23,3	22,2	20,2	17,6	14,3
92SVH2	15	20	67,8				58,2	55	53	49,5	47,6	45,2	41,4	36,3	29,6
92SVH3	22	30	102,2				88,2	84	81	76	73	69	63	56	46,3

Performances hydrauliques conformes ISO 9906:2012 - Grade 3B (ex ISO 9906:1999 - Annex A).

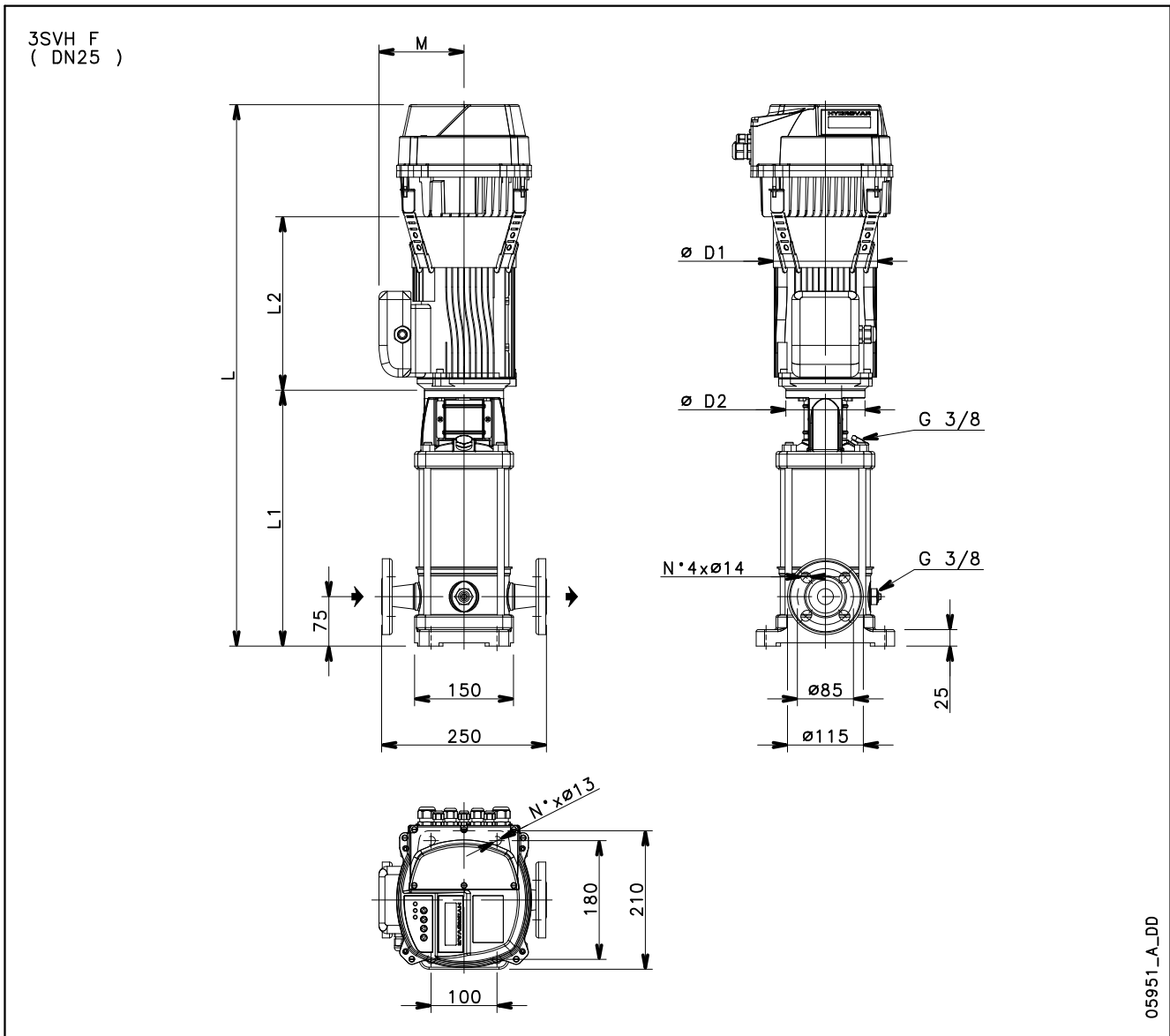
66-92svh-2p50-fr_b_th

SÉRIE 1SVH DIMENSIONS ET POIDS À 50 Hz, 2 PÔLES



TYPE POMPE	MOTEUR		DIMENSIONS (mm)					L			POIDS (kg)		
			L1	L2	M	D1	D2	/2	/3	/4	/2	/3	/4
				TRIPH.	TRIPH.	TRIPH.		1~ 230V	3~ 230V	3~ 400V	1~ 230V	3~ 230V	3~ 400V
1SVH15	0,75	80	528	263	129	155	120	961	961	961	29,1	29,1	29,1
1SVH22	1,1	80	668	263	129	155	120	1101	1101	1101	34,2	34,2	34,2
1SVH30	1,5	90	838	263	129	155	140	1271	1271	1271	39,6	39,6	39,6
1SVH37	2,2	90	978	298	134	174	140	1446	1446	1446	45,4	45,4	45,4

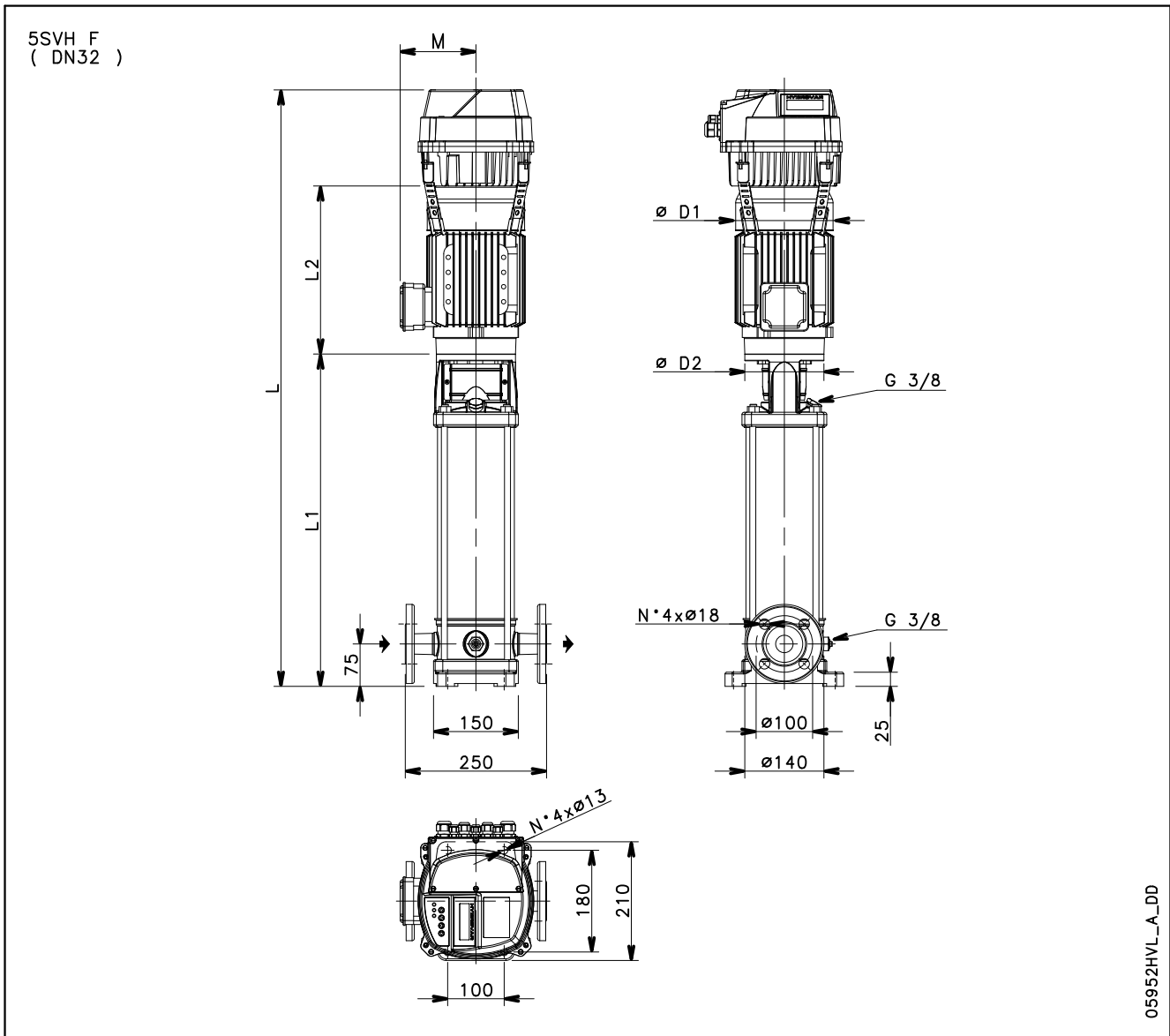
SÉRIE 3SVH DIMENSIONS ET POIDS À 50 Hz, 2 PÔLES



TYPE POMPE	MOTEUR		DIMENSIONS (mm)					L			POIDS (kg)		
			L1	L2		D1	D2	/2	/3	/4	/2	/3	/4
	kW	Taille		TRIPH.	TRIPH.			TRIPH.	1 ~ 230V	3 ~ 230V	3 ~ 400V	1 ~ 230V	3 ~ 230V
3SVH08	0,75	80	388	263	129	155	120	821	821	821	26,5	26,5	26,5
3SVH12	1,1	80	468	263	129	155	120	901	901	901	30,3	30,3	30,3
3SVH16	1,5	90	558	263	129	155	140	991	991	991	33,8	33,8	33,8
3SVH21	2,2	90	658	298	134	174	140	1126	1126	1126	40,8	40,8	40,8
3SVH25	2,2	90	738	298	134	174	140	1206	1206	1206	42,4	42,4	42,4
3SVH29	3	100	828	298	134	174	160	1311	1311	1296	53,9	53,9	49,0
3SVH33	3	100	908	298	134	174	160	1391	1391	1376	55,5	55,5	50,6

3svh-HVL-2p50-fr_a_td

SÉRIE 5SVH
DIMENSIONS ET POIDS À 50 Hz, 2 PÔLES

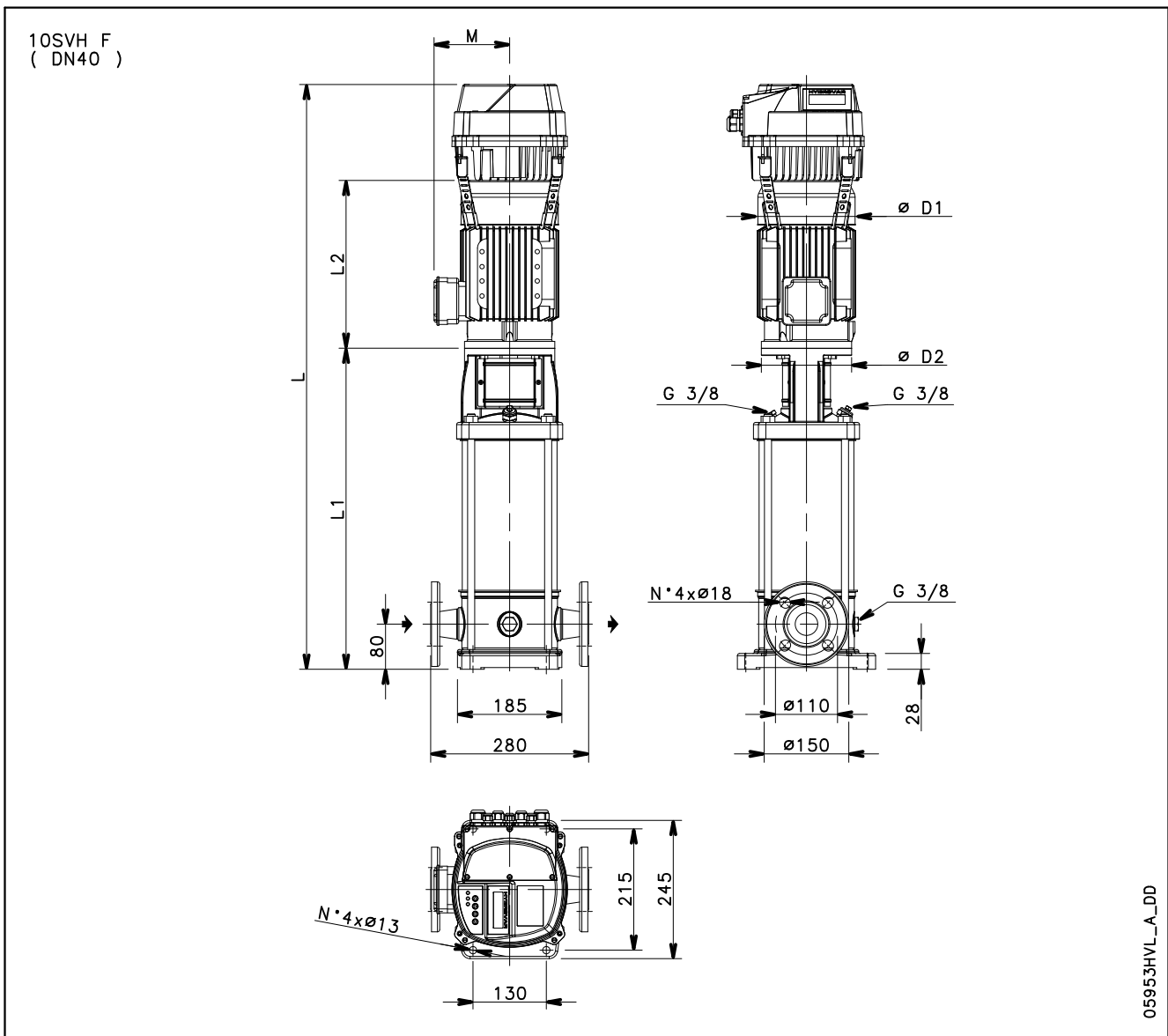


05952HVL_A_DD

TYPE POMPE	MOTEUR		DIMENSIONS (mm)					L			POIDS (kg)		
			L1	L2	M	D1	D2	/2	/3	/4	/2	/3	/4
				TRIPH.	TRIPH.	TRIPH.		1 ~ 230V	3 ~ 230V	3 ~ 400V	1 ~ 230V	3 ~ 230V	3 ~ 400V
5SVH05	0,75	80	353	263	129	155	120	786	786	786	25,7	25,7	25,7
5SVH08	1,1	80	428	263	129	155	120	861	861	861	29,1	29,1	29,1
5SVH11	1,5	90	513	263	129	155	140	946	946	946	32,6	32,6	32,6
5SVH14	2,2	90	588	298	134	174	140	1056	1056	1056	38,8	38,8	38,8
5SVH16	2,2	90	638	298	134	174	140	1106	1106	1106	39,8	39,8	39,8
5SVH21	3	100	773	298	134	174	160	1256	1256	1241	50,9	50,9	46,0
5SVH28	4	112	948	319	154	197	160	1452	1452	1437	59,9	59,9	55,0
5SVH33	5,5	132	1093	375	168	214	300	-	1653	1653	-	77,6	77,6

3svh-HVL-2p50-fr_a_td

SÉRIE 10SVH DIMENSIONS ET POIDS À 50 Hz, 2 PÔLES

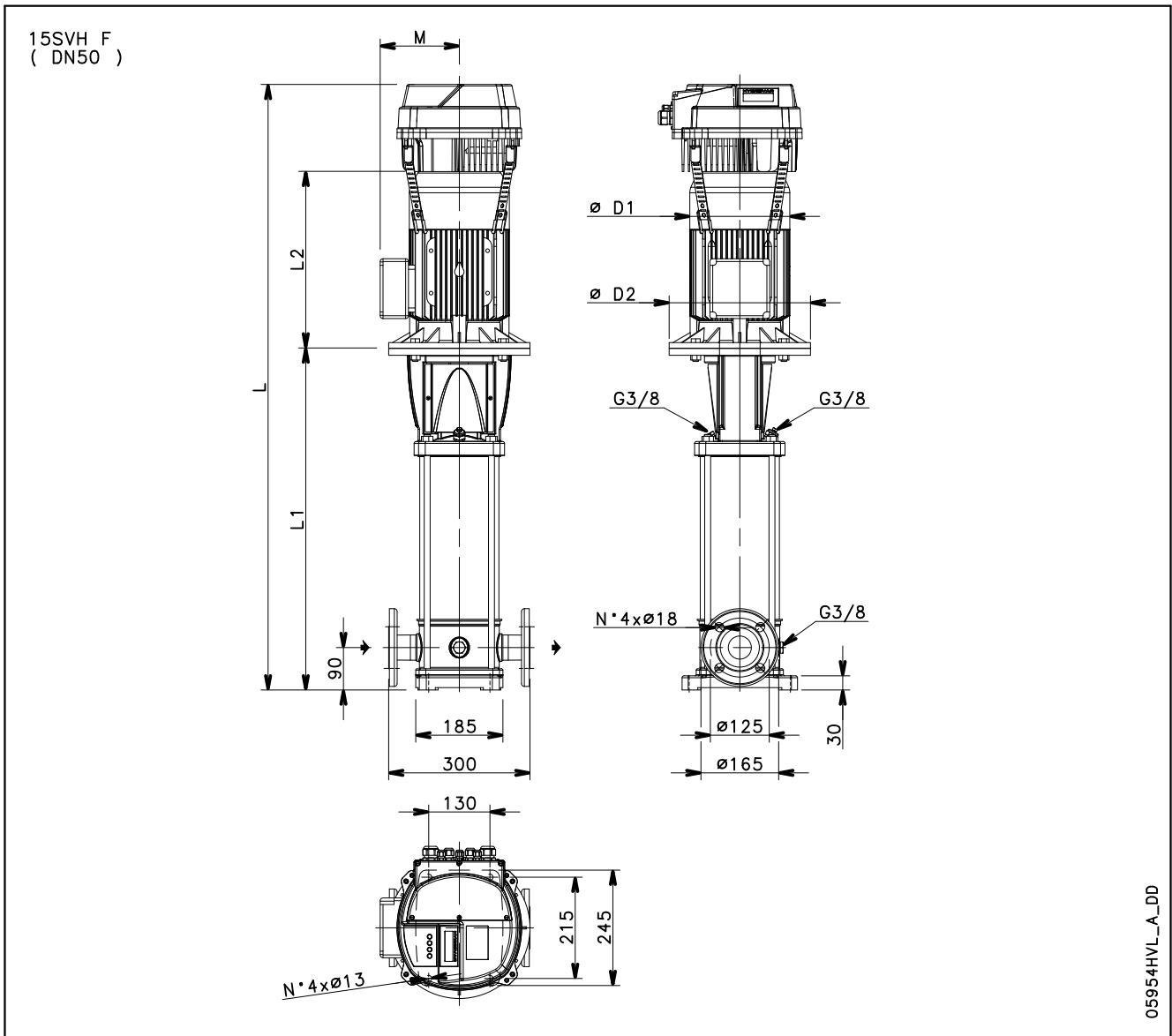


05953HVL_A_DD

TYPE POMPE	MOTEUR		DIMENSIONS (mm)					L			POIDS (kg)		
			L1	L2	M	D1	D2	/2	/3	/4	/2	/3	/4
				TRIPH.	TRIPH.	TRIPH.		1~ 230V	3~ 230V	3~ 400V	1~ 230V	3~ 230V	3~ 400V
10SVH04	1,5	90	431	263	129	155	140	864	864	864	36,6	36,6	36,6
10SVH06	2,2	90	495	298	134	174	140	963	963	963	43,5	43,5	43,5
10SVH08	3	100	569	298	134	174	160	1052	1052	1037	53,9	53,9	49,0
10SVH11	4	112	665	319	154	197	160	1169	1169	1154	62,5	62,5	57,6
10SVH15	5,5	132	860	375	168	214	300	-	1420	1420	-	83,5	83,5
10SVH20	7,5	132	1020	367	191	256	300	-	1587	1572	-	111,6	106,5
10SVH21	11	160	1082	428	191	256	350	-	1710	1695	-	128,6	123,5

10svh-HVL-2p50-fr_a_td

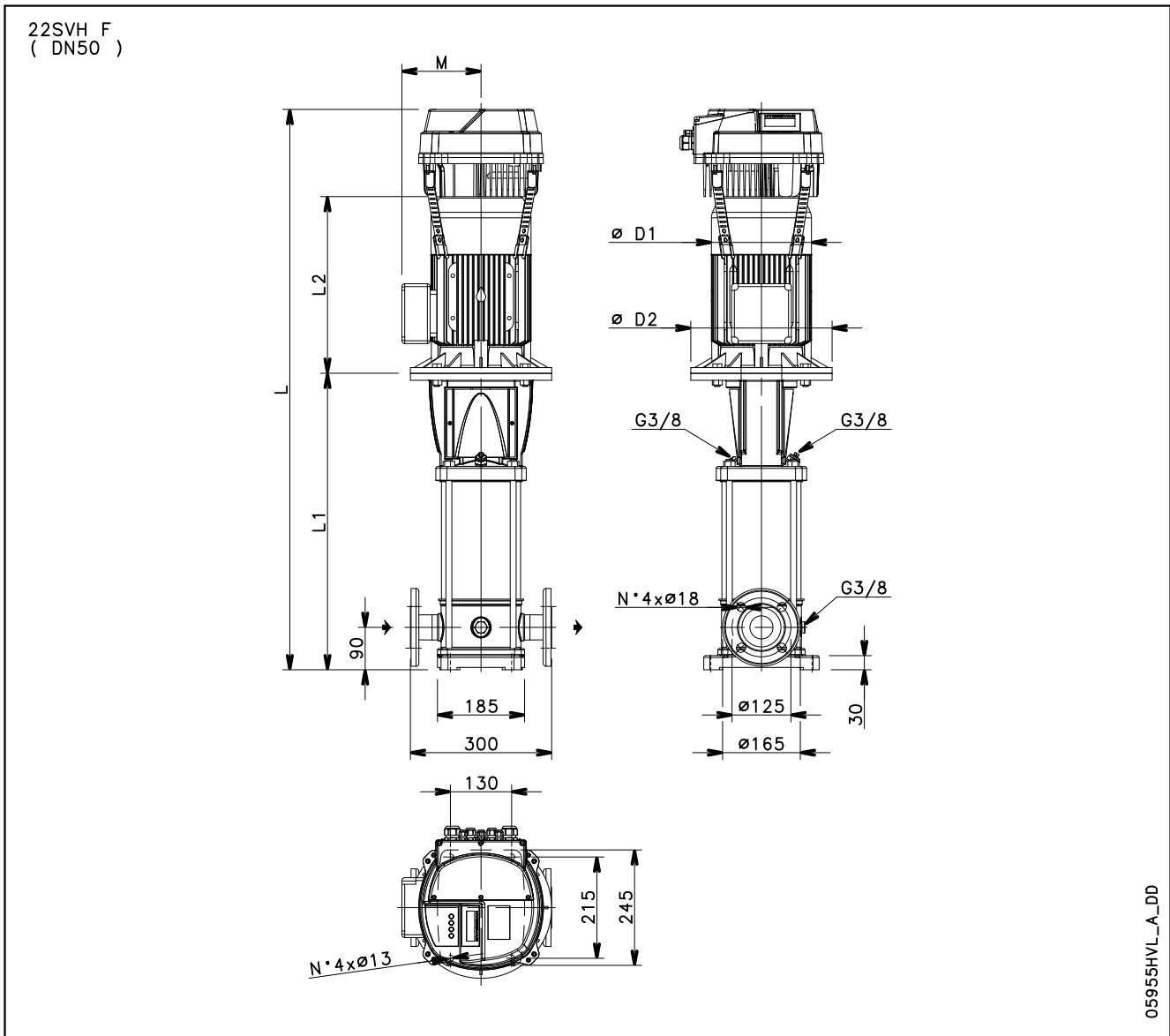
SÉRIE 15SVH DIMENSIONS ET POIDS À 50 Hz, 2 PÔLES



TYPE POMPE	MOTEUR		DIMENSIONS (mm)					L			POIDS (kg)		
			L1	L2	M	D1	D2	/2	/3	/4	/2	/3	/4
								TRIPH.	TRIPH.	TRIPH.	1~ 230V	3~ 230V	3~ 400V
15SVH02	2,2	90	409	298	134	174	140	877	877	877	40,3	40,3	40,3
15SVH03	3	100	467	298	134	174	160	950	950	935	50,5	50,5	45,6
15SVH05	4	112	563	319	154	197	160	1067	1067	1052	58,4	58,4	53,5
15SVH07	5,5	132	726	375	168	214	300	-	1286	1286	-	78,5	78,5
15SVH09	7,5	132	822	367	191	256	300	-	1389	1374	-	105,6	100,5
15SVH13	11	160	1044	428	191	256	350	-	1672	1657	-	127,6	122,5
15SVH17	15	160	1236	494	240	313	350	-	-	1930	-	-	164,6

15svh-HVL-2p50-fr_a_td

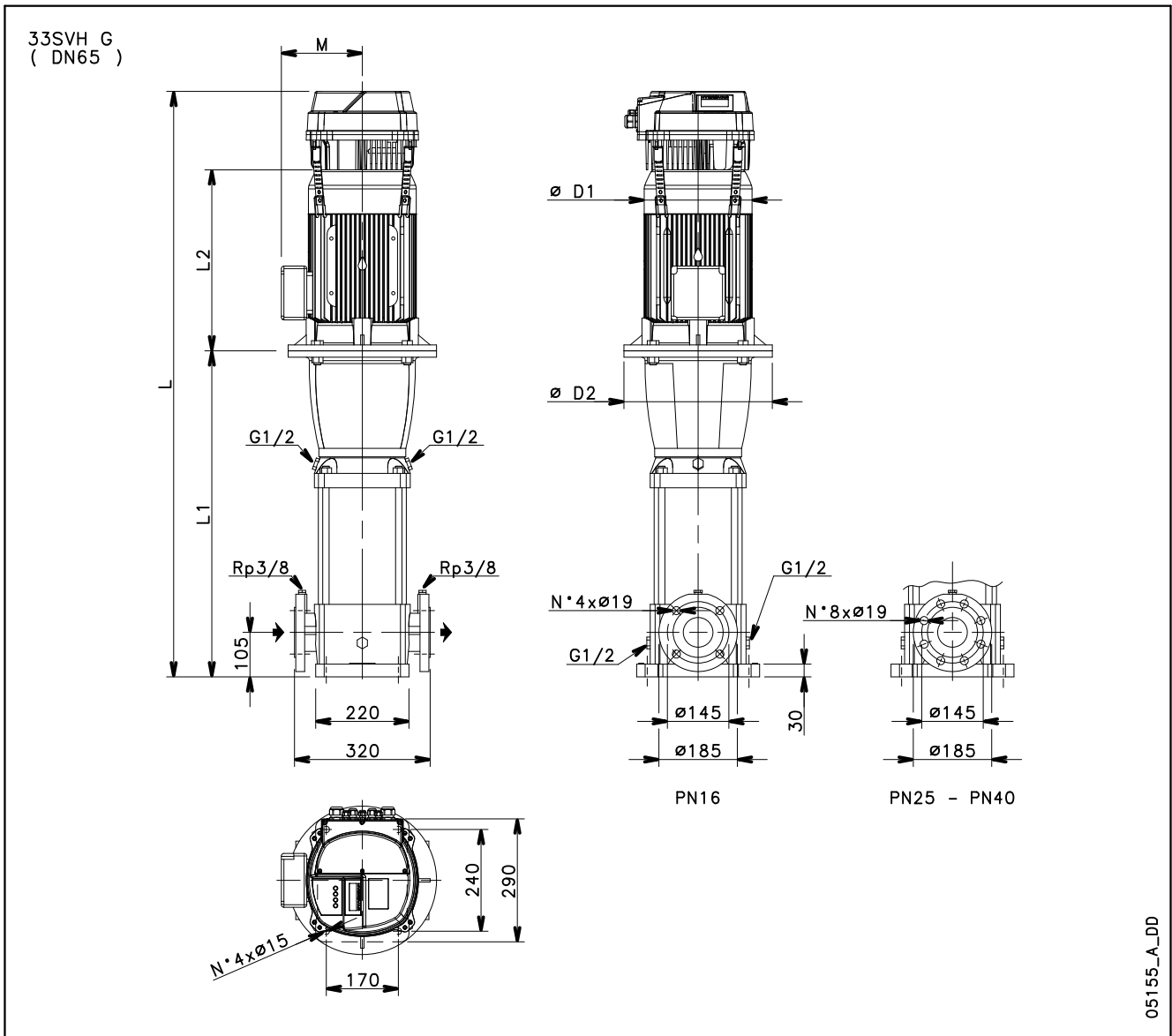
SÉRIE 22SVH DIMENSIONS ET POIDS À 50 Hz, 2 PÔLES



TYPE POMPE	MOTEUR		DIMENSIONS (mm)					L			POIDS (kg)		
			L1	L2	M	D1	D2	/2	/3	/4	/2	/3	/4
				TRIPH.	TRIPH.	TRIPH.		1 ~ 230V	3 ~ 230V	3 ~ 400V	1 ~ 230V	3 ~ 230V	3 ~ 400V
22SVH01	1,1	80	399	263	129	155	120	832	832	832	32,5	32,5	32,5
22SVH03	3	100	467	298	134	174	160	950	950	935	50,9	50,9	46,0
22SVH04	4	112	515	319	154	197	160	1019	1019	1004	57,6	57,6	52,7
22SVH05	5,5	132	630	375	168	214	300	-	1190	1190	-	75,5	75,5
22SVH07	7,5	132	726	367	191	256	300	-	1293	1278	-	101,6	96,5
22SVH10	11	160	900	428	191	256	350	-	1528	1513	-	122,6	117,5
22SVH14	15	160	1092	494	240	313	350	-	-	1786	-	-	159,6
22SVH17	18,5	160	1236	494	240	313	350	-	-	1930	-	-	171,6

22svh-HVL-2p50-fr_a_td

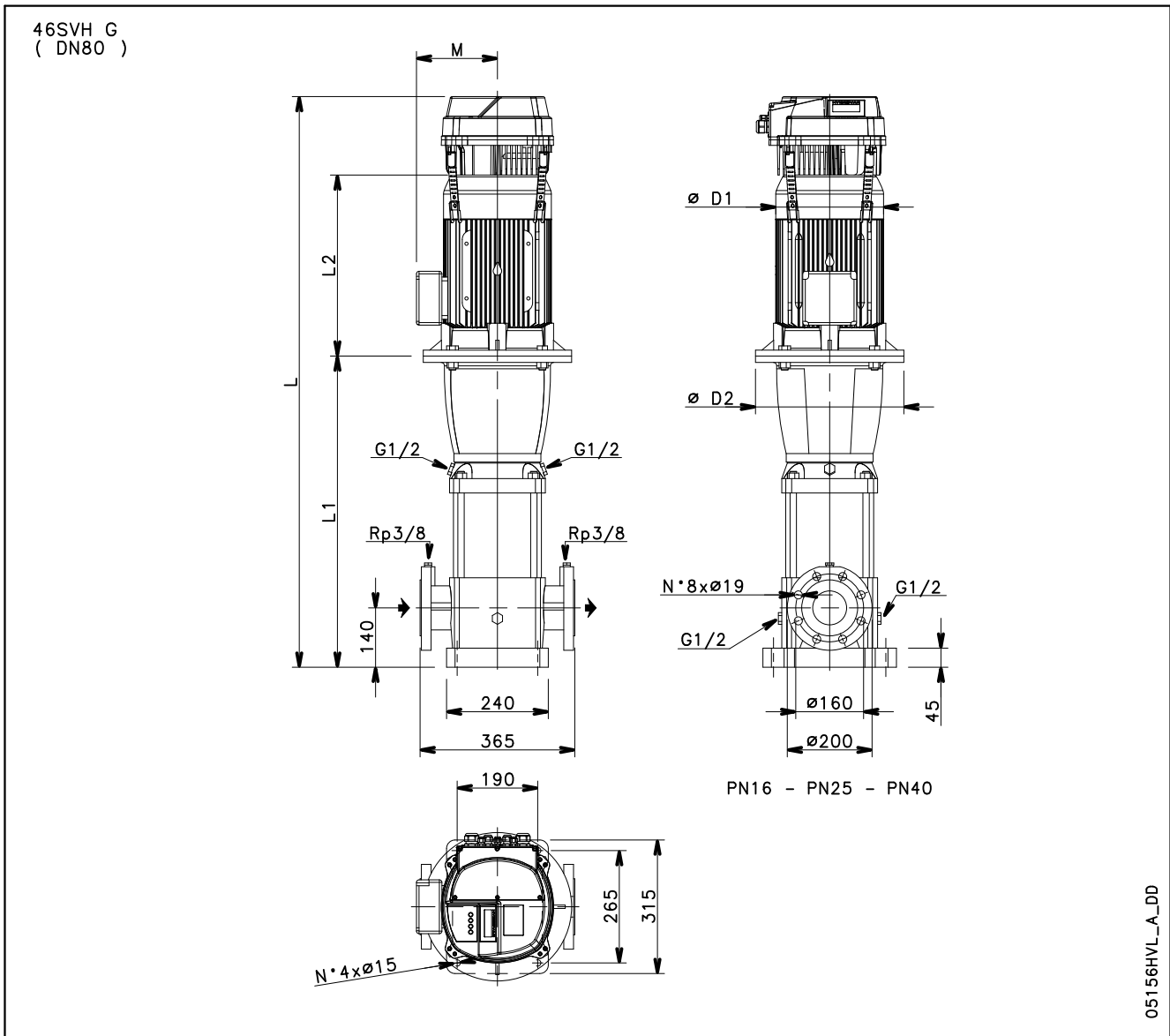
SÉRIE 33SVH DIMENSIONS ET POIDS À 50 Hz, 2 PÔLES



TYPE POMPE	MOTEUR		DIMENSIONS (mm)						L						POIDS (kg)		
	kW	Taille	L1	L2	D1	D2	M	PN	/2	/3	/4	/2	/3	/4			
									1~ 230V	3~ 230V	3~ 400V	1~ 230V	3~ 230V	3~ 400V			
33SVH1	3	100	489	298	174	164	134	16	972	972	957	83,5	83,5	78,6			
33SVH2	5,5	132	584	375	214	300	168	16	-	1144	1144	-	109,0	109,0			
33SVH3	7,5	132	659	367	256	300	191	16	-	1226	1211	-	136,6	131,5			
33SVH4	11	160	769	428	256	350	191	16	-	1397	1382	-	158,6	153,5			
33SVH5	15	160	844	494	313	350	240	16	-	-	1538	-	-	194,6			
33SVH6	15	160	919	494	313	350	240	25	-	-	1613	-	-	198,6			
33SVH7	18,5	160	994	494	313	350	240	25	-	-	1688	-	-	210,6			

33svh-HVL-2p50-fr_a_td

SÉRIE 46SVH DIMENSIONS ET POIDS À 50 Hz, 2 PÔLES

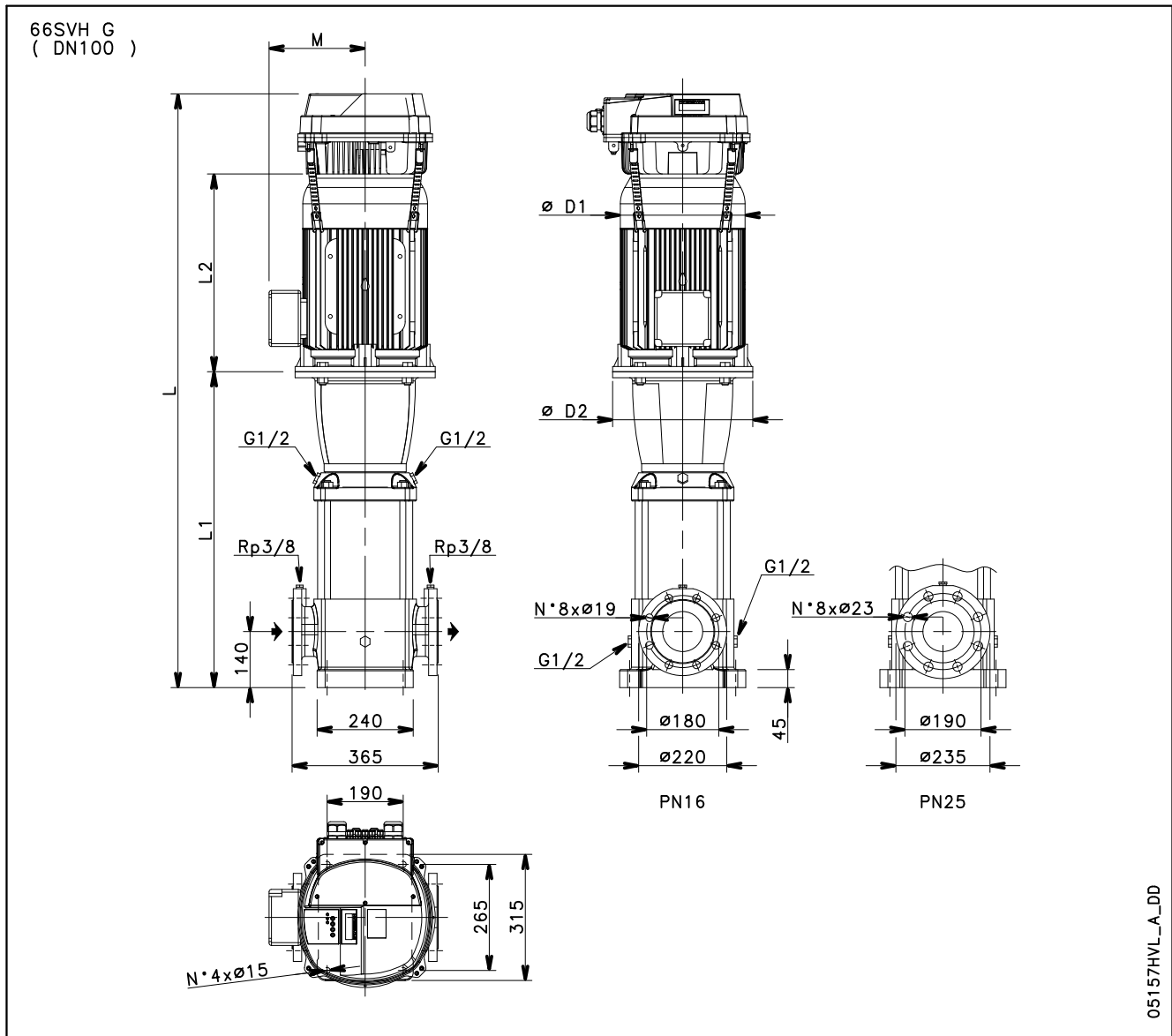


05156HVL_A_DD

TYPE POMPE	MOTEUR		DIMENSIONS (mm)						L						POIDS (kg)		
			kW	Taille	L1	L2	D1	D2	M	PN	/2	/3	/4	/2	/3	/4	
											1~230V	3~230V	3~400V	1~230V	3~230V	3~400V	
46SVH1	4	112	529	319	197	164	154	16	1033	1033	1018	95,0	95,0	90,1			
46SVH2	7,5	132	624	367	256	300	191	16	-	1191	1176	-	137,6	132,5			
46SVH3	11	160	734	428	256	350	191	16	-	1362	1347	-	159,6	154,5			
46SVH4	15	160	809	494	313	350	240	16	-	-	1503	-	-	195,6			
46SVH6	22	180	959	494	313	350	240	25	-	-	1653	-	-	223,6			

46svh-HVL-2p50-fr_a_td

SÉRIE 66SVH DIMENSIONS ET POIDS À 50 Hz, 2 PÔLES

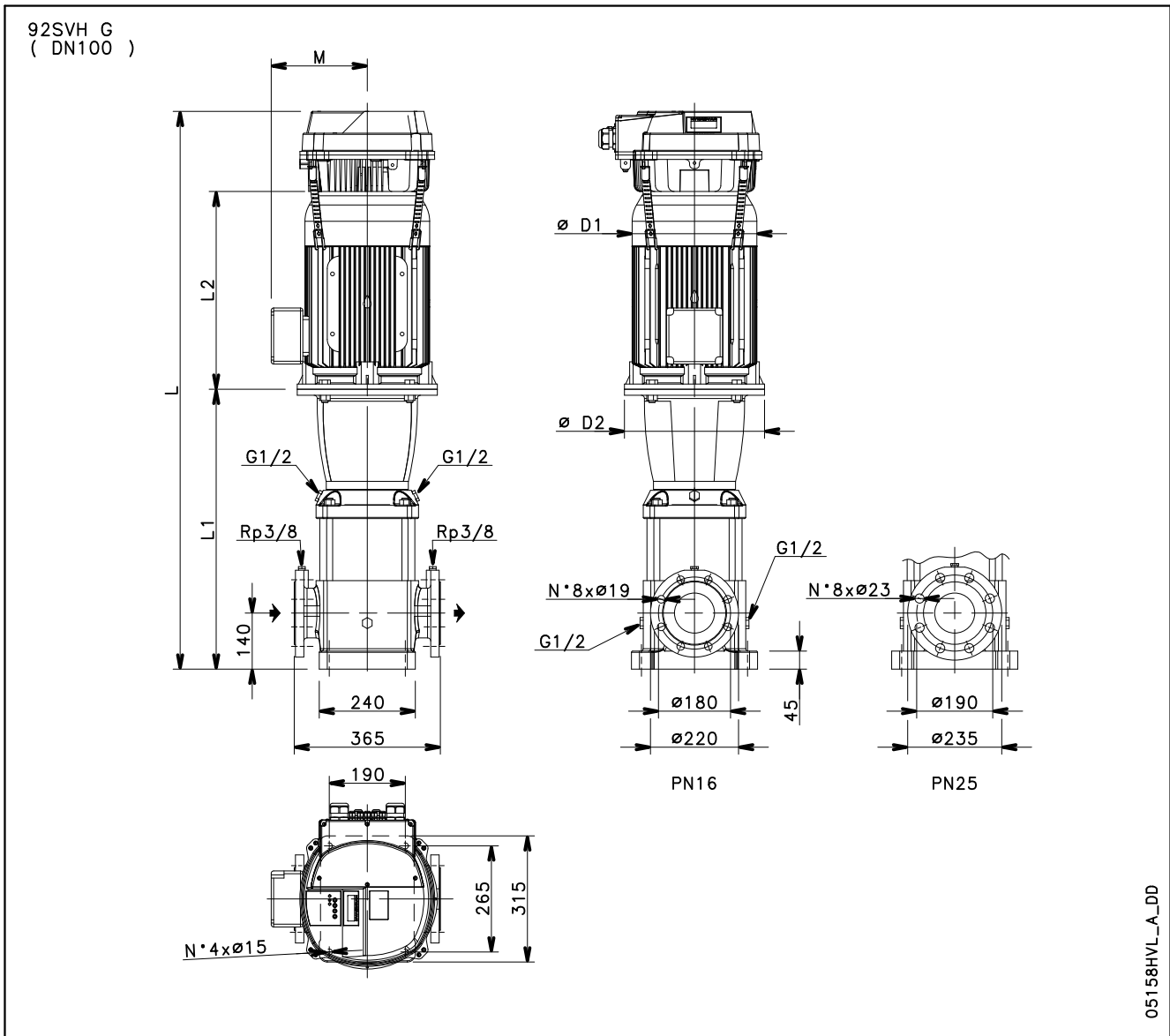


05157HVL_A_DD

TYPE POMPE	MOTEUR		DIMENSIONS (mm)						L			POIDS (kg)				
			kW	Taille	L1	L2	D1	D2	M	PN	/2	/3	/4	/2	/3	/4
											1~230V	3~230V	3~400V	1~230V	3~230V	3~400V
66SVH1	5,5	132	574	375	214	300	168	16	-	1134	1134	-	-	120,5	120,5	
66SVH2	11	160	699	428	256	350	191	16	-	1327	1312	-	-	166,6	161,5	
66SVH3	18,5	160	789	494	313	350	240	16	-	-	1483	-	-	-	212,6	
66SVH4	22	180	879	494	313	350	240	16	-	-	1573	-	-	-	229,6	

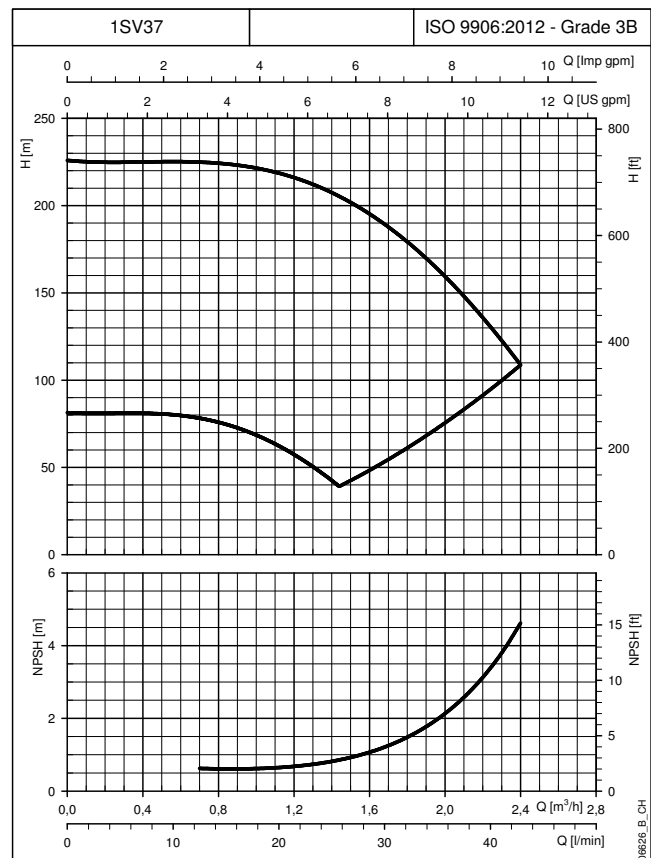
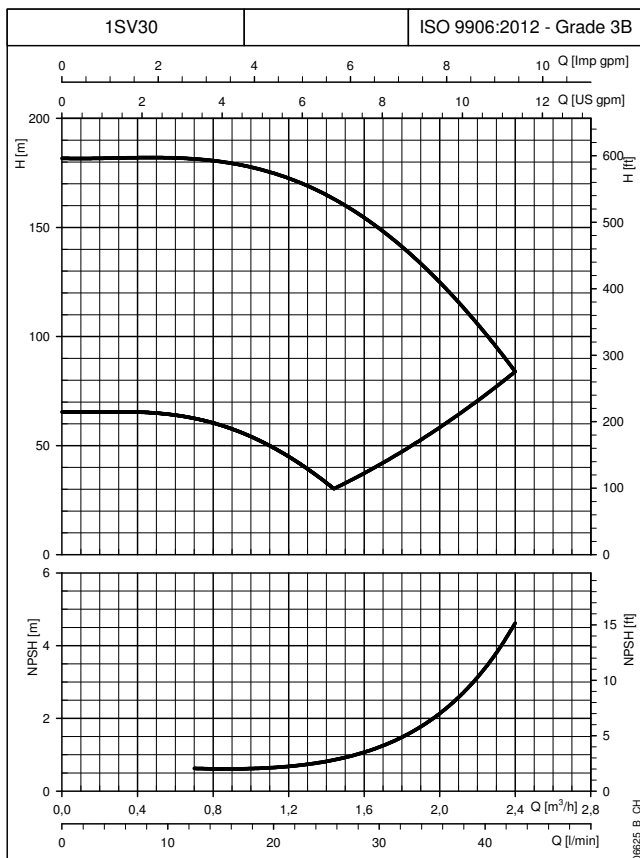
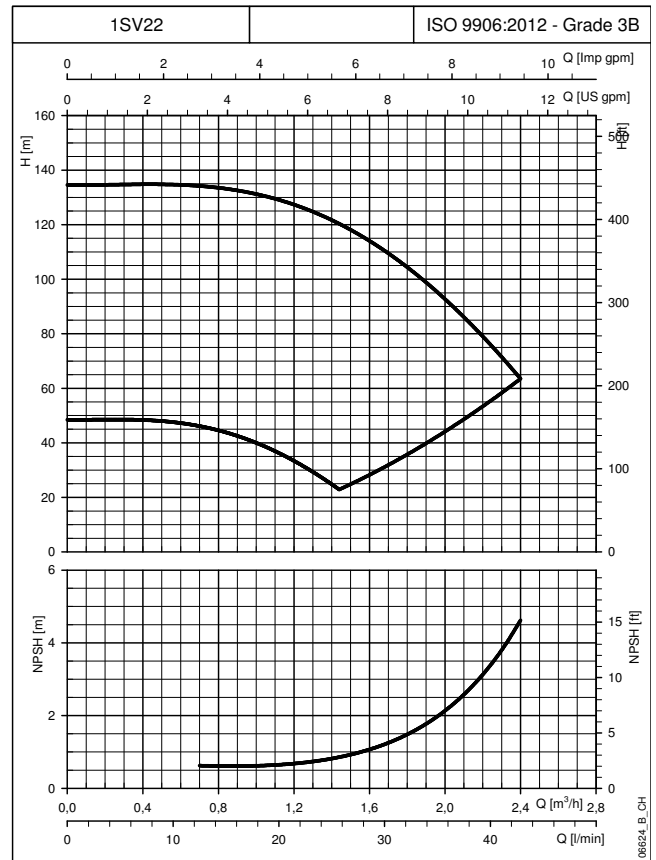
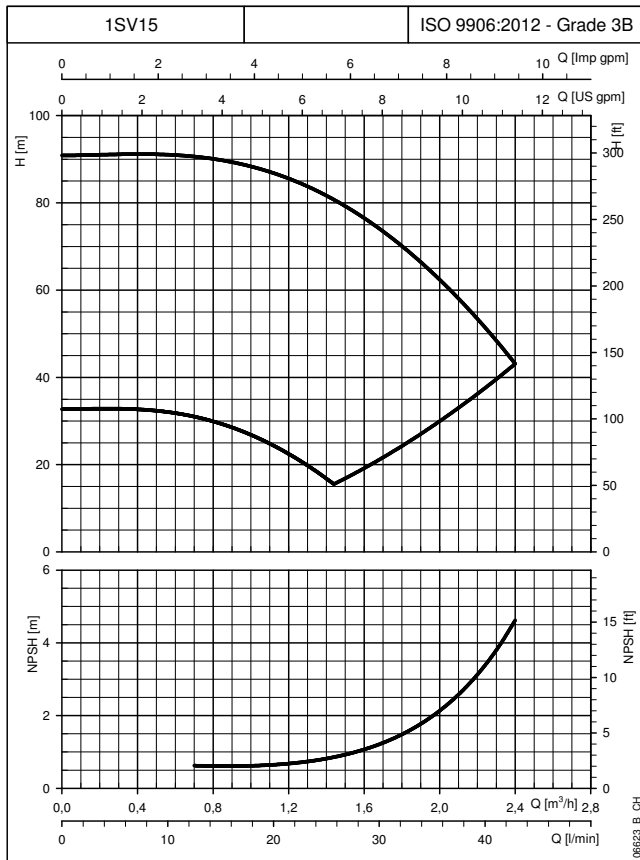
66svh-HVL-2p50-fr_a_td

SÉRIE 92SVH DIMENSIONS ET POIDS À 50 Hz, 2 PÔLES



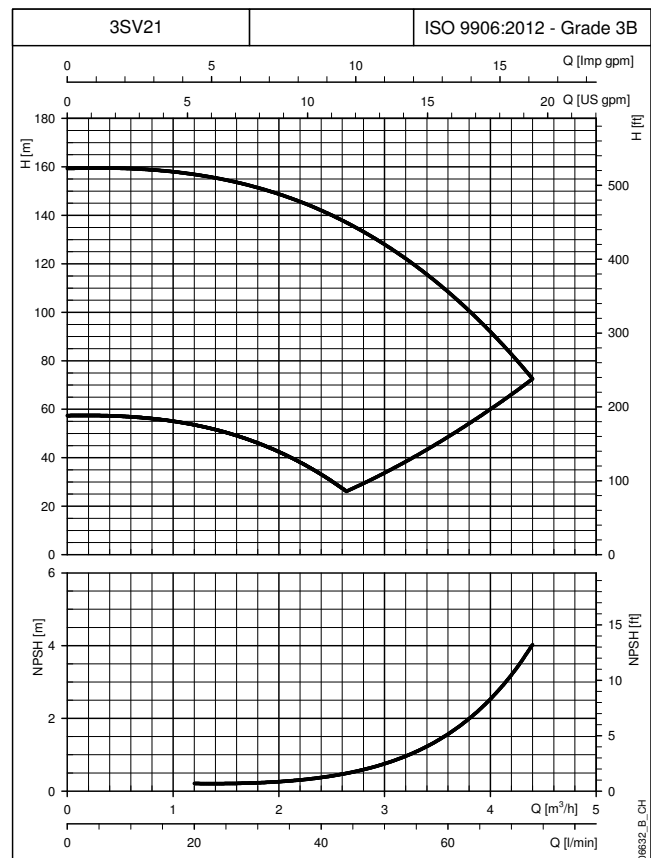
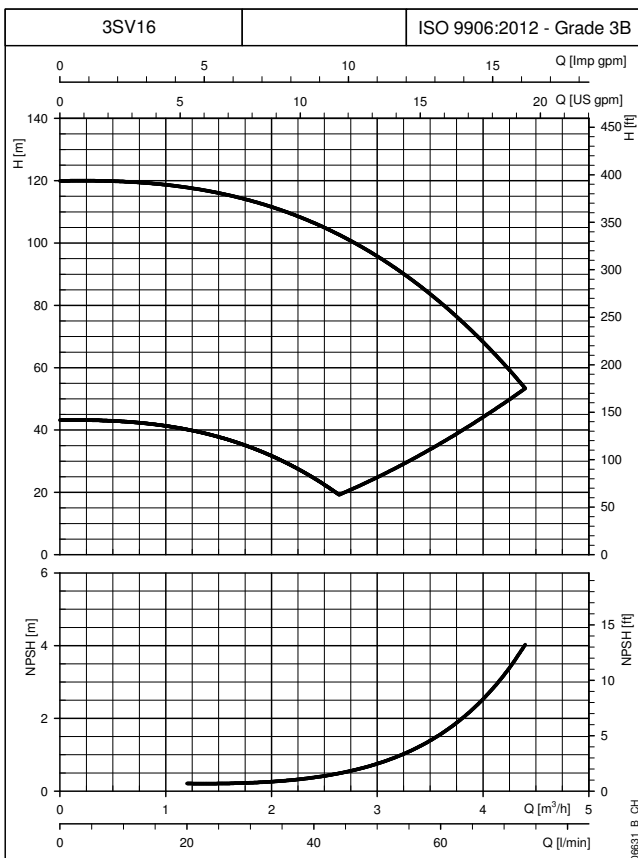
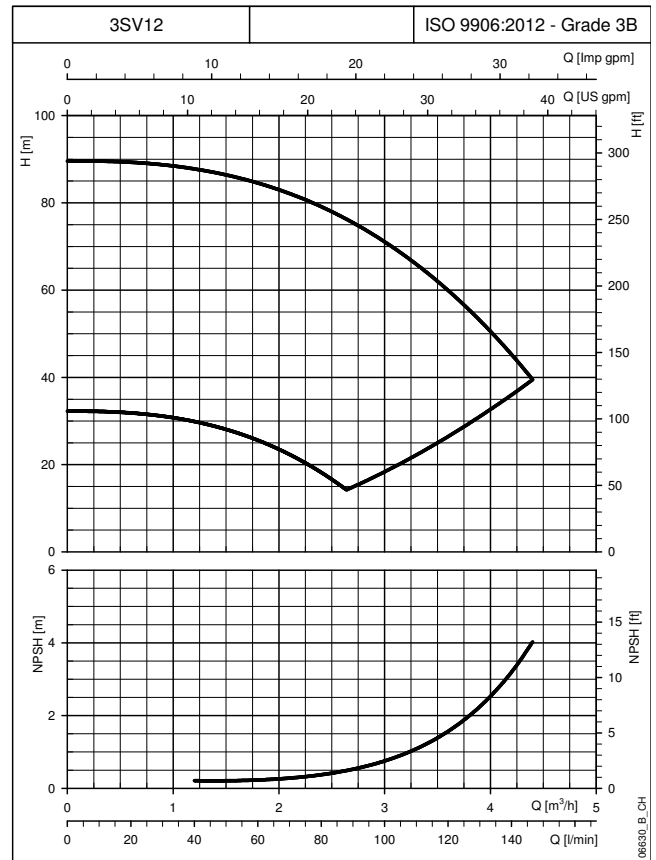
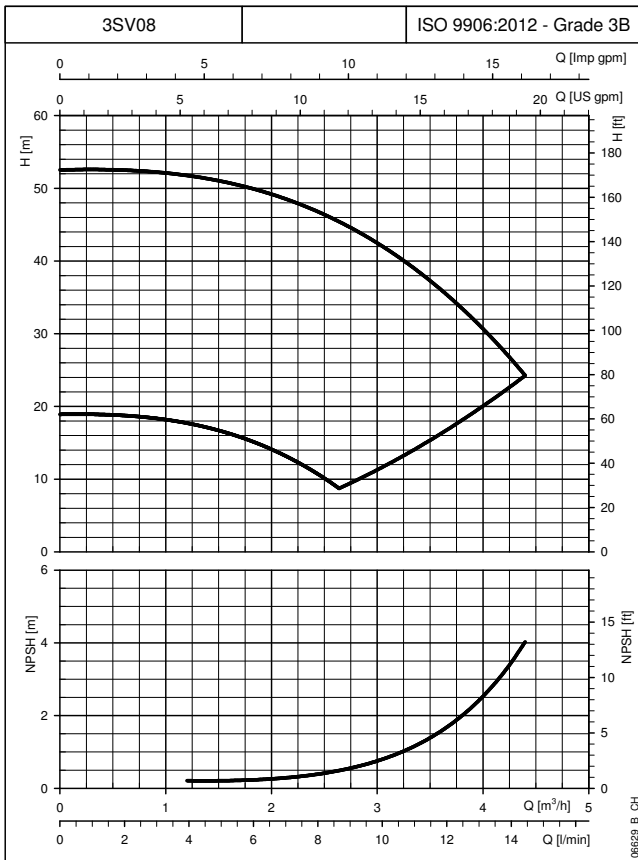
TYPE POMPE	MOTEUR		DIMENSIONS (mm)						L			POIDS (kg)				
			kW	Taille	L1	L2	D1	D2	M	PN	/2	/3	/4	/2	/3	/4
											1 ~ 230V	3 ~ 230V	3 ~ 400V	1 ~ 230V	3 ~ 230V	3 ~ 400V
92SVH1	7,5	132	574	367	256	300	191	16	-	1141	1126	-	142,6	137,5		
92SVH2	15	160	699	494	313	350	240	16	-	-	1393	-	-	197,6		
92SVH3	22	180	789	494	313	350	240	16	-	-	1483	-	-	223,6		

SÉRIE 1SVH CARACTÉRISTIQUES DE FONCTIONNEMENT À 30..50 HZ



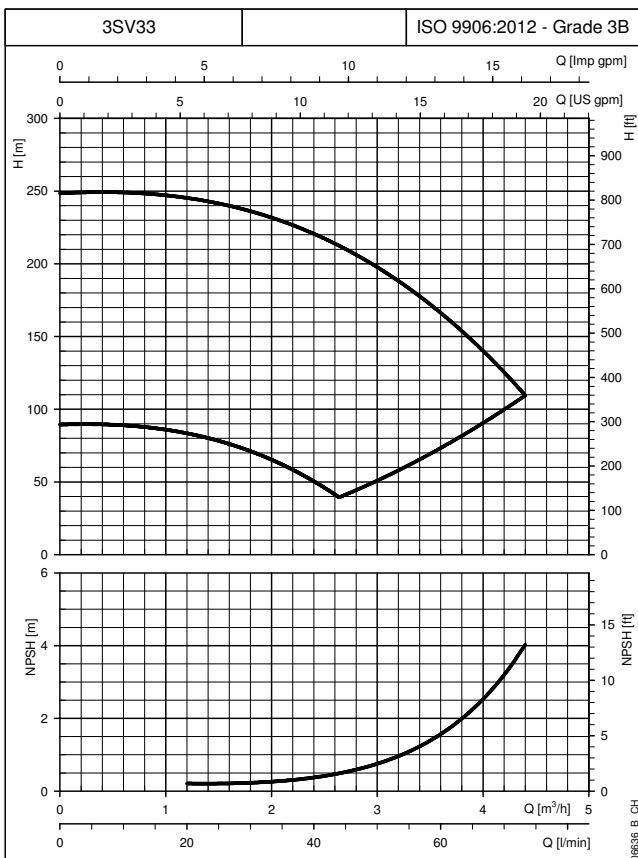
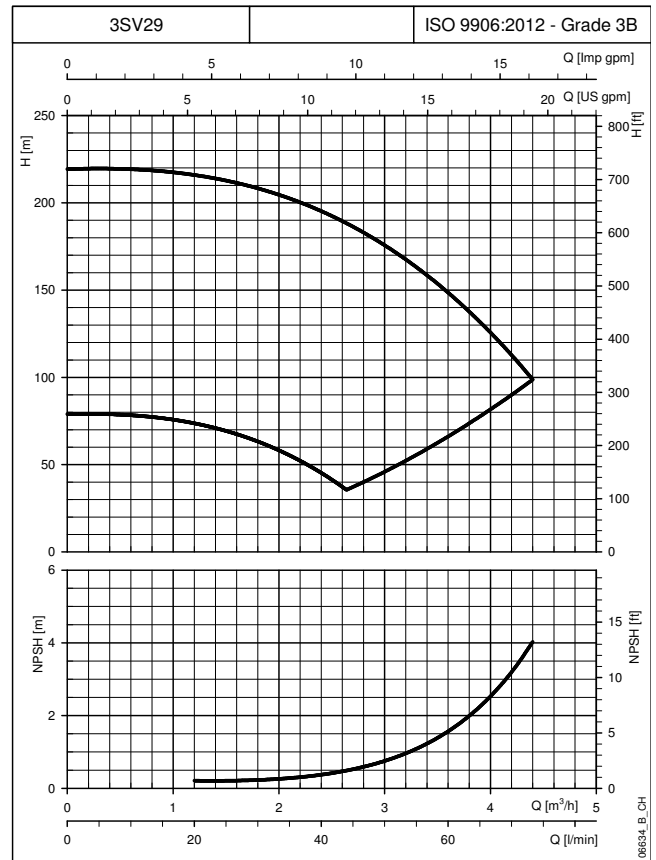
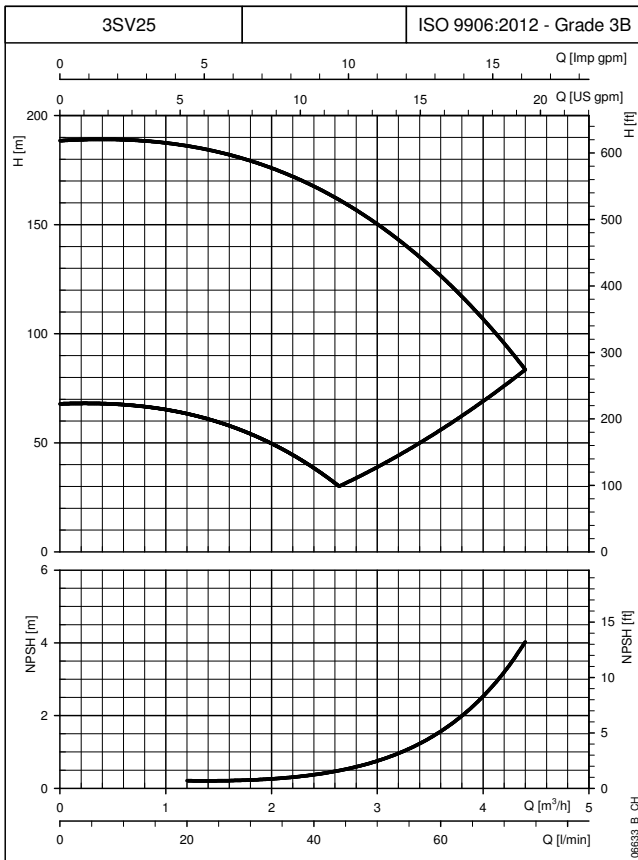
Les courbes indiquent les performances avec une pompe en marche à la vitesse minimale et maximale.
Les performances sont valables pour des liquides ayant une densité $\rho = 1.0 \text{ Kg/dm}^3$ et une viscosité cinématique $\nu = 1 \text{ mm}^2/\text{sec}$.

SÉRIE 3SVH CARACTÉRISTIQUES DE FONCTIONNEMENT À 30..50 HZ



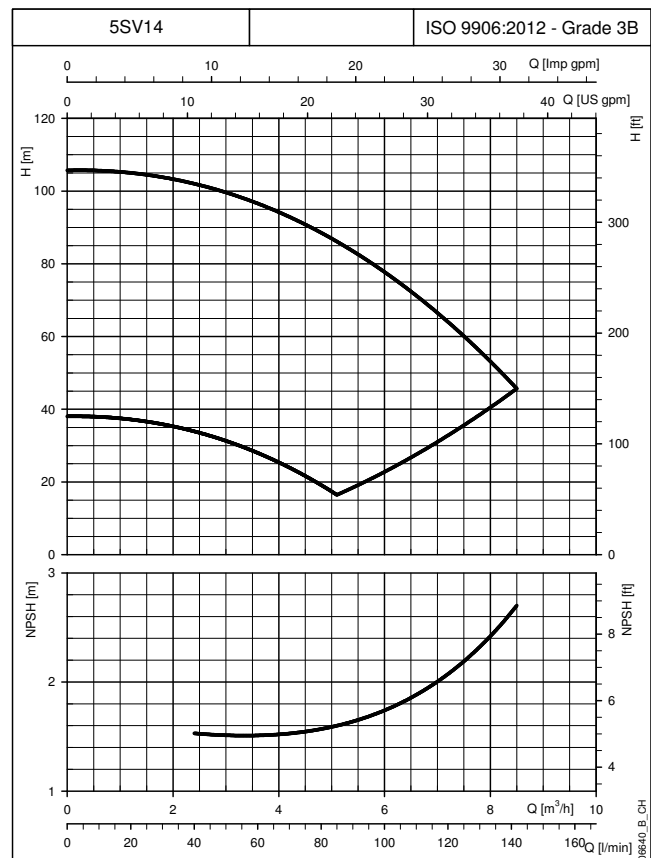
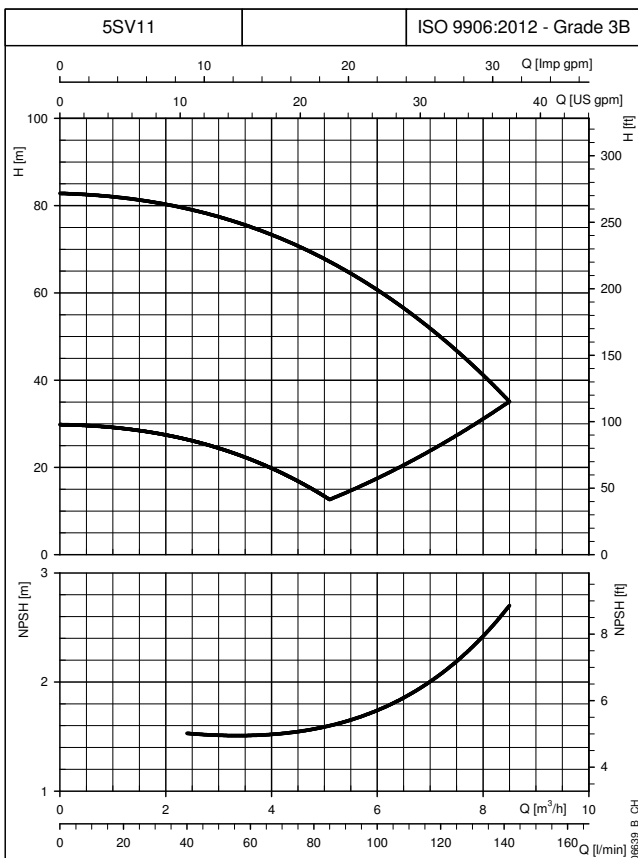
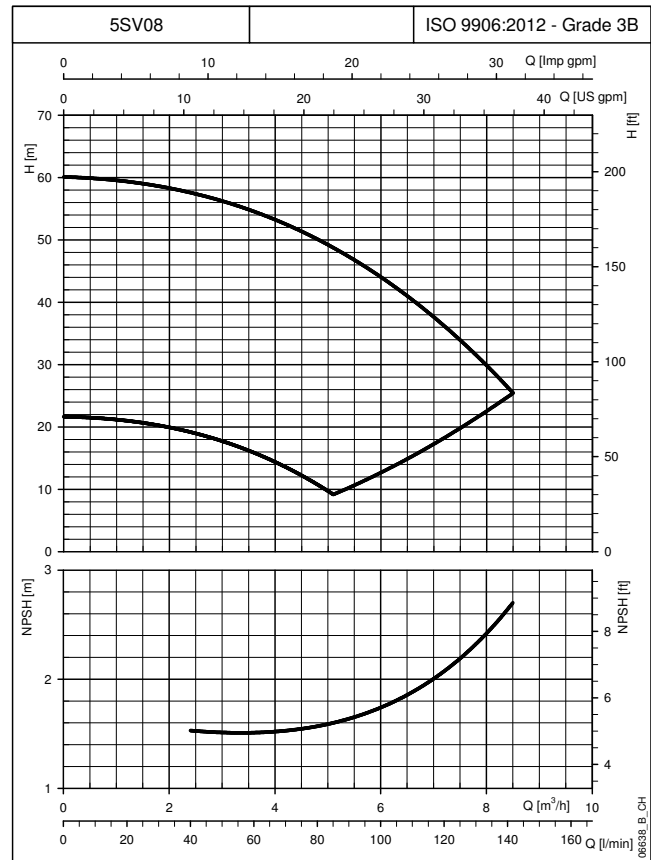
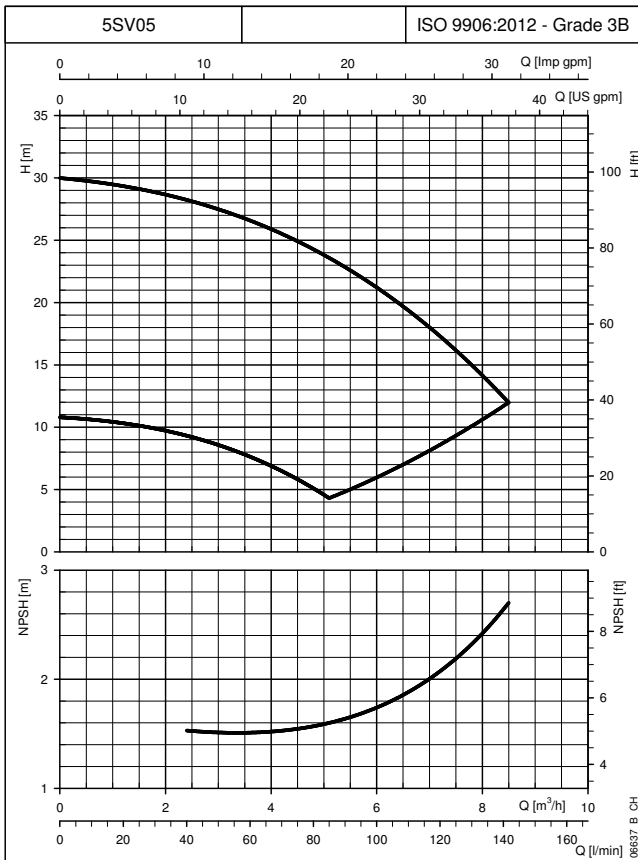
Les courbes indiquent les performances avec une pompe en marche à la vitesse minimale et maximale.
Les performances sont valables pour des liquides ayant une densité $\rho = 1.0 \text{ Kg/dm}^3$ et une viscosité cinématique $\nu = 1 \text{ mm}^2/\text{sec}$.

SÉRIE 3SVH CARACTÉRISTIQUES DE FONCTIONNEMENT À 30..50 HZ



Les courbes indiquent les performances avec une pompe en marche à la vitesse minimale et maximale.
Les performances sont valables pour des liquides ayant une densité $\rho = 1.0 \text{ Kg/dm}^3$ et une viscosité cinématique $\nu = 1 \text{ mm}^2/\text{sec}$.

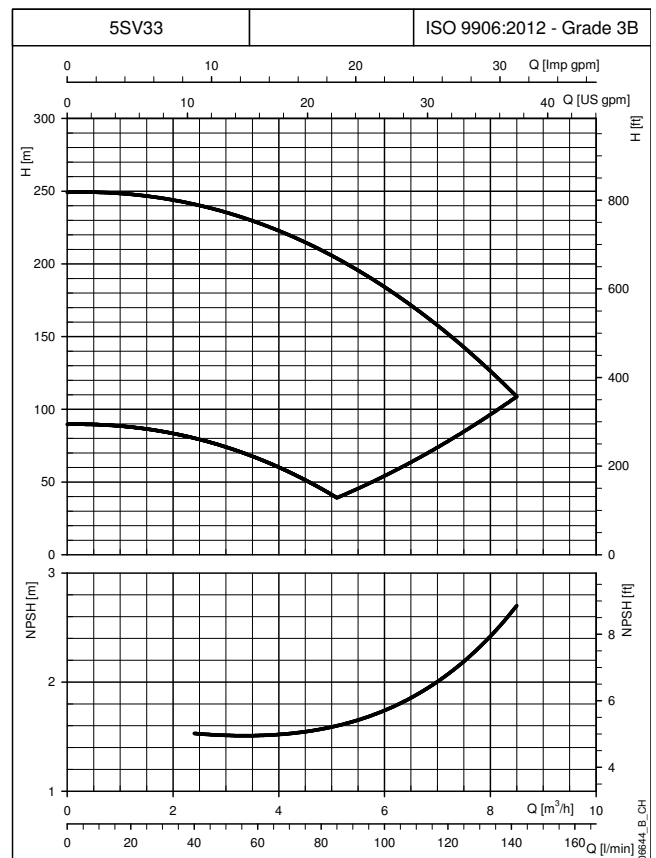
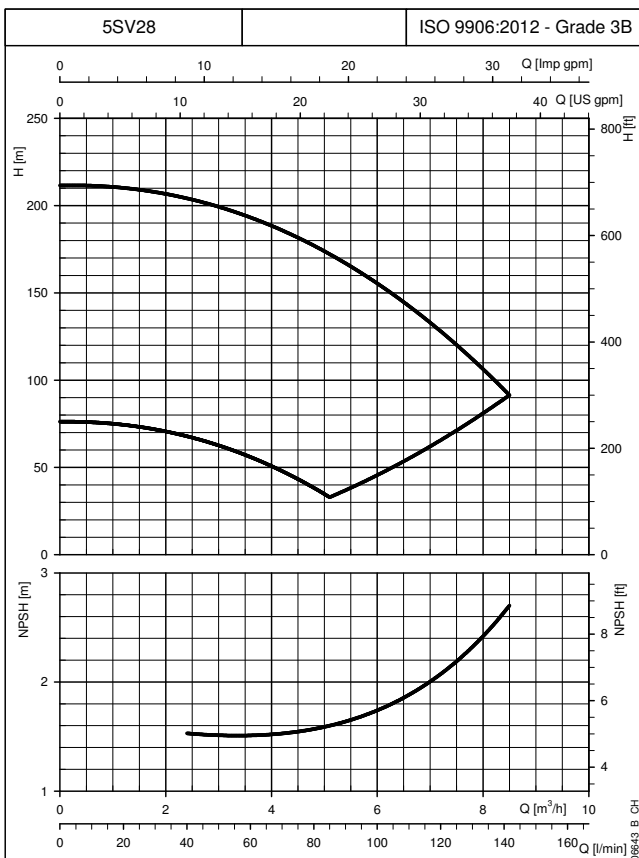
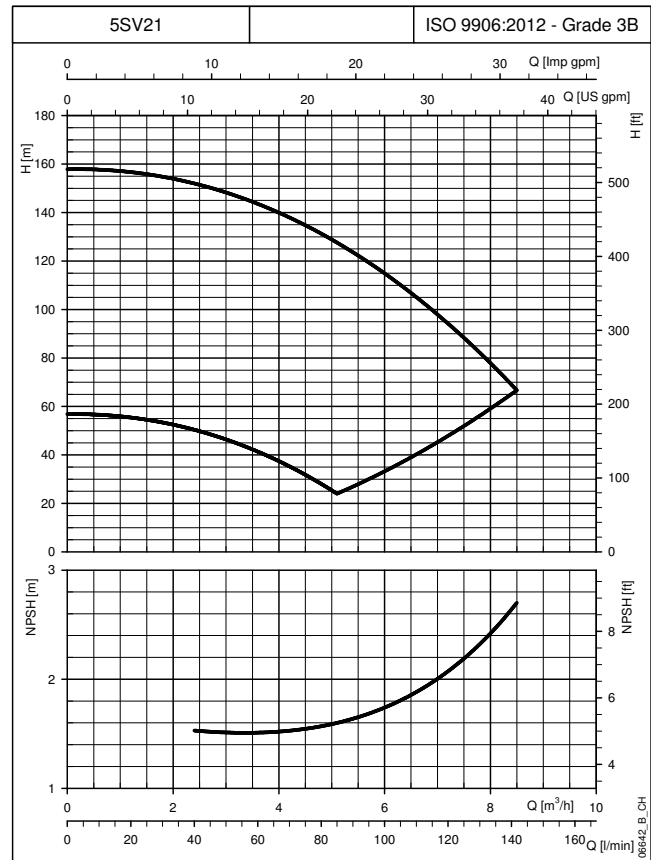
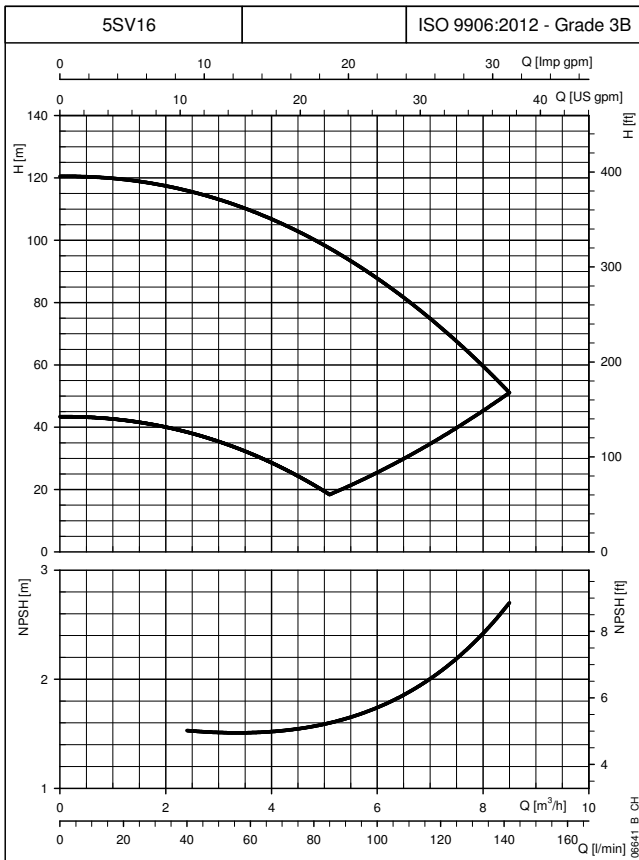
SÉRIE 5SVH CARACTÉRISTIQUES DE FONCTIONNEMENT À 30..50 HZ



Les courbes indiquent les performances avec une pompe en marche à la vitesse minimale et maximale.
Les performances sont valables pour des liquides ayant une densité $\rho = 1.0 \text{ Kg/dm}^3$ et une viscosité cinématique $\nu = 1 \text{ mm}^2/\text{sec}$.

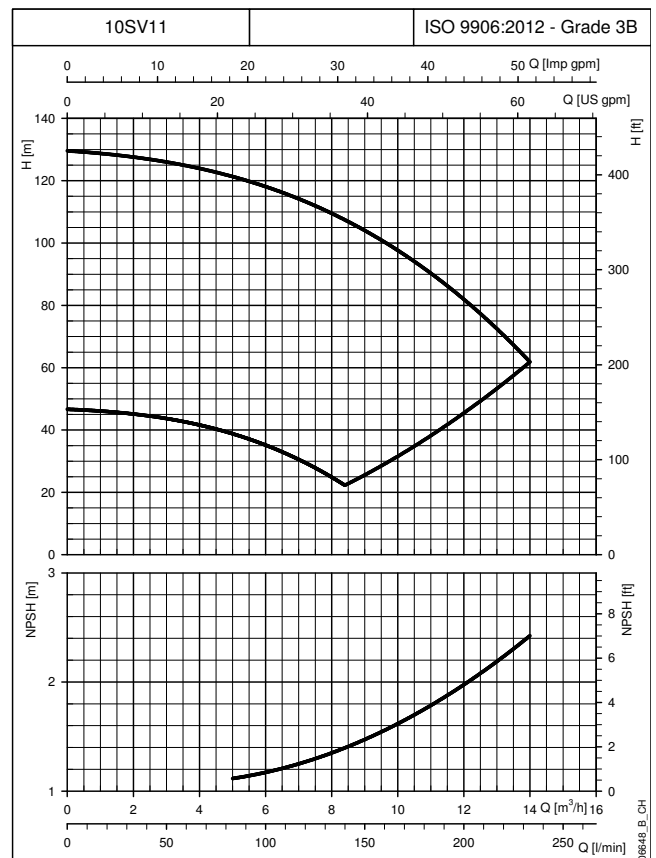
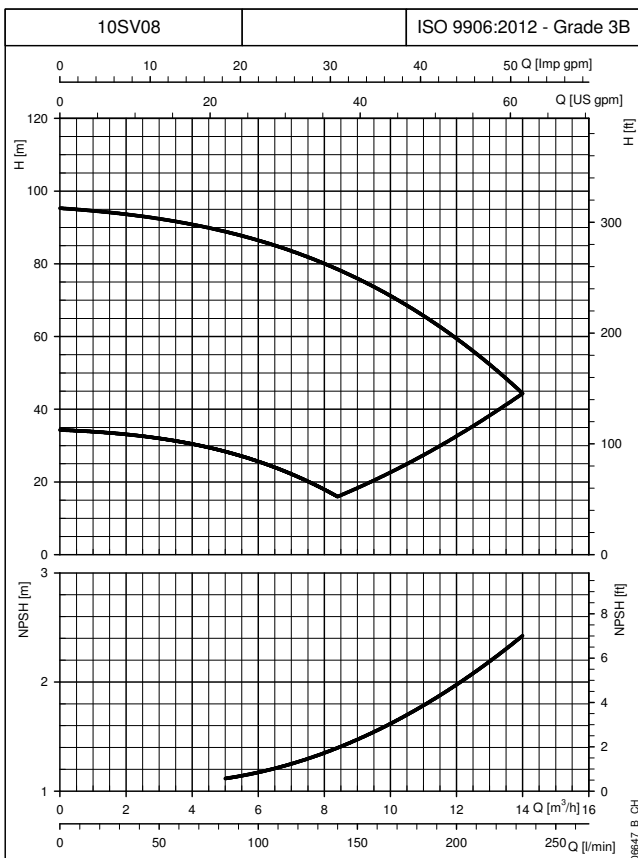
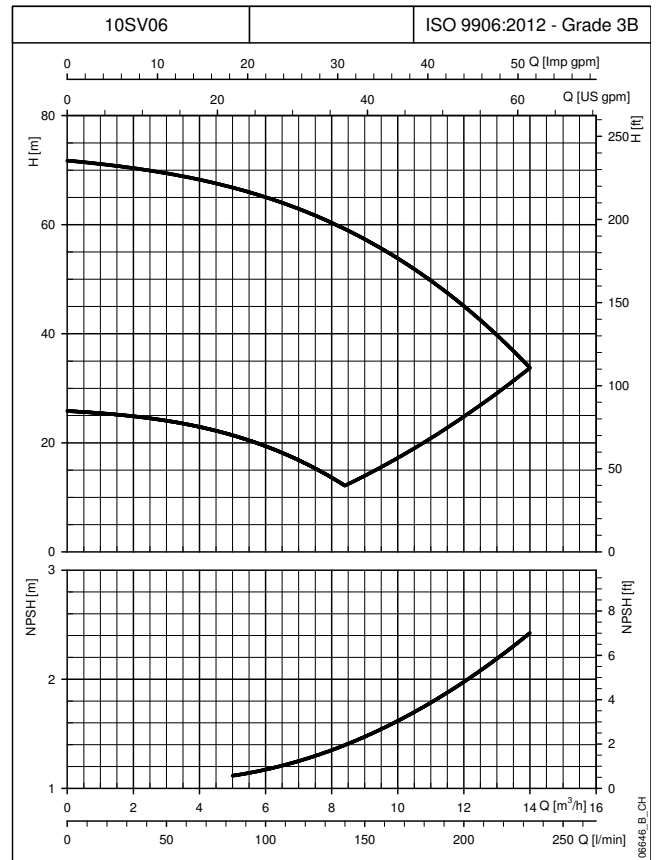
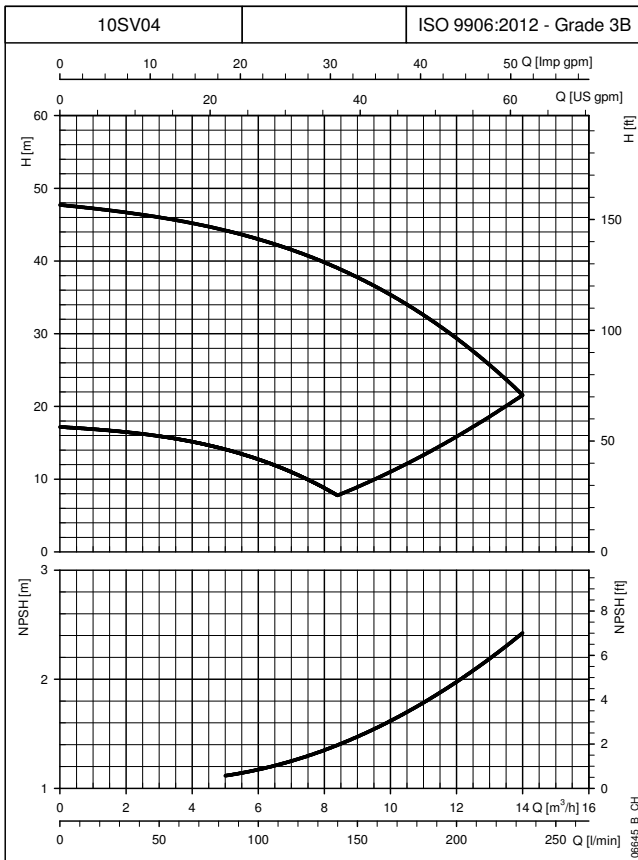
SÉRIE 5SVH

CARACTÉRISTIQUES DE FONCTIONNEMENT À 30..50 HZ



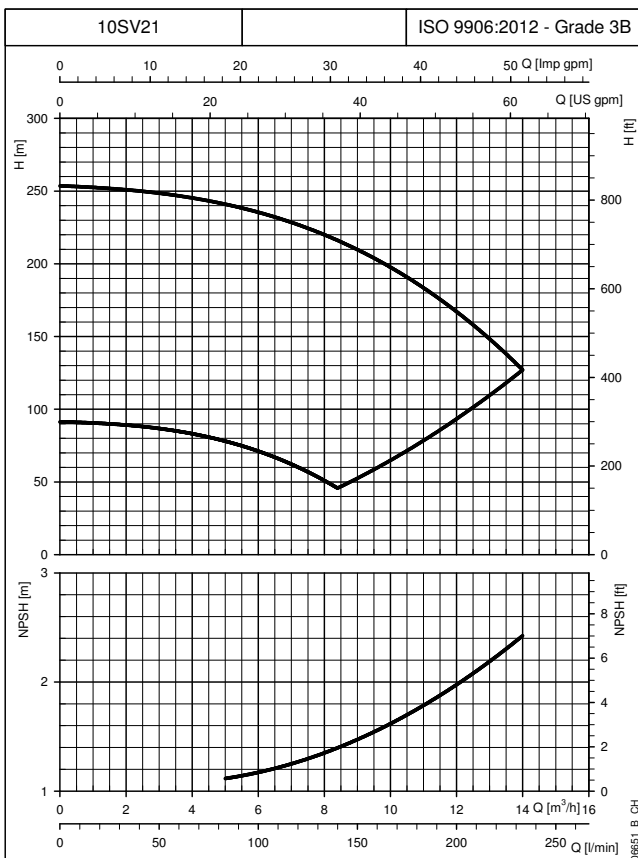
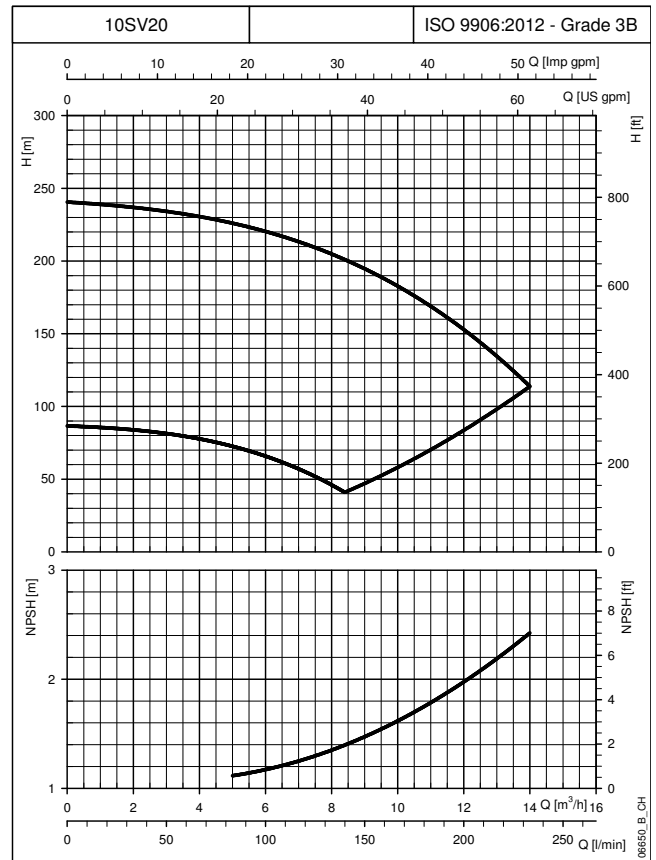
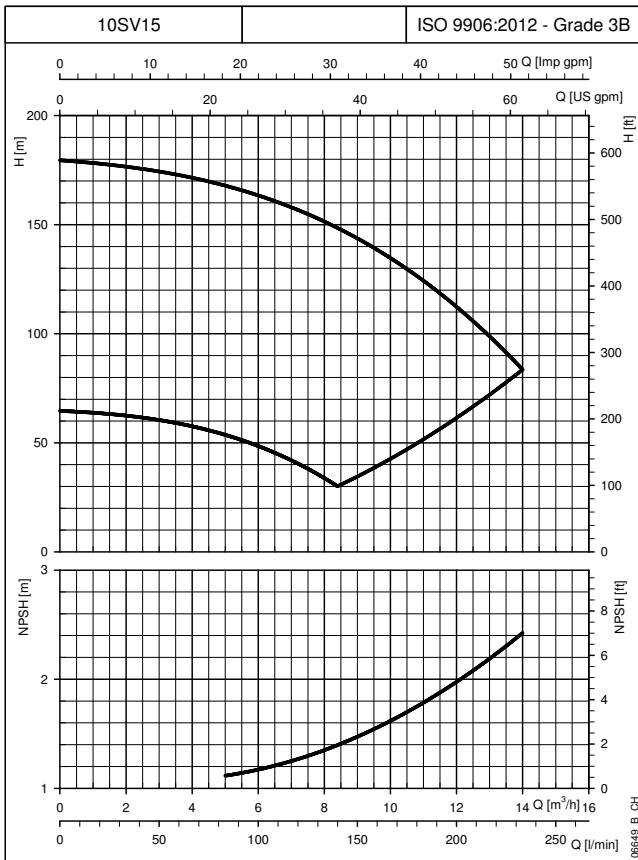
Les courbes indiquent les performances avec une pompe en marche à la vitesse minimale et maximale.
 Les performances sont valables pour des liquides ayant une densité $\rho = 1.0 \text{ Kg/dm}^3$ et une viscosité cinématique $\nu = 1 \text{ mm}^2/\text{sec}$.

SÉRIE 10SVH CARACTÉRISTIQUES DE FONCTIONNEMENT À 30..50 HZ



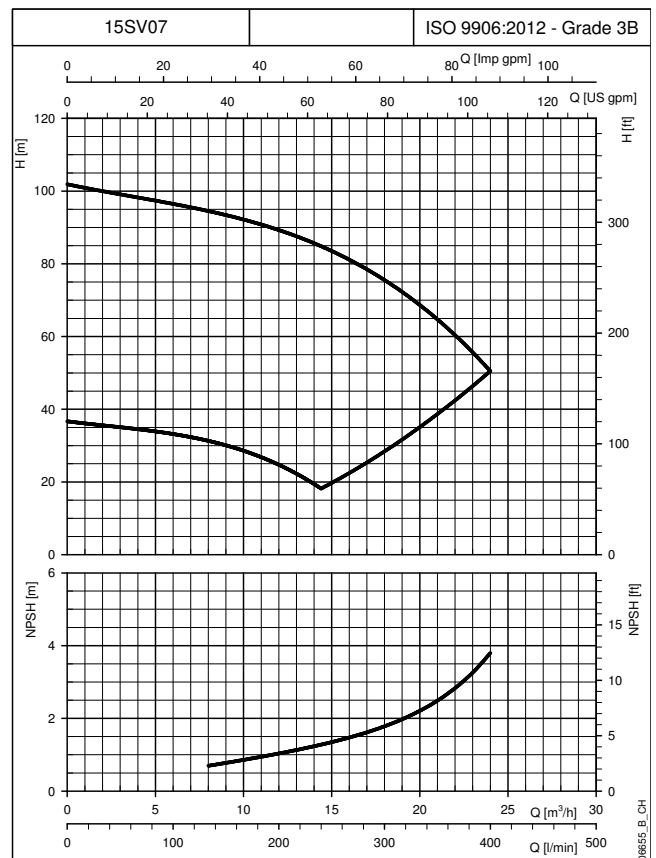
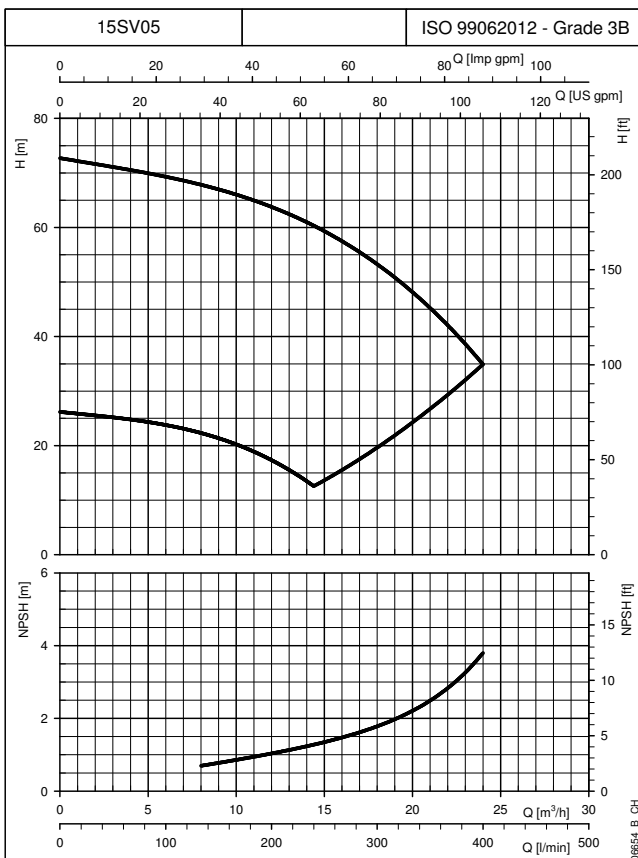
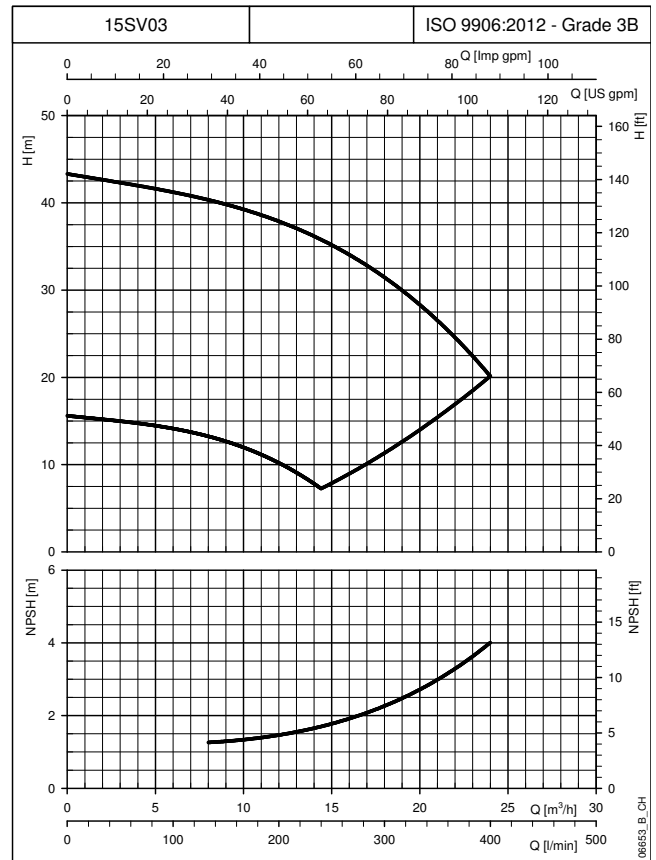
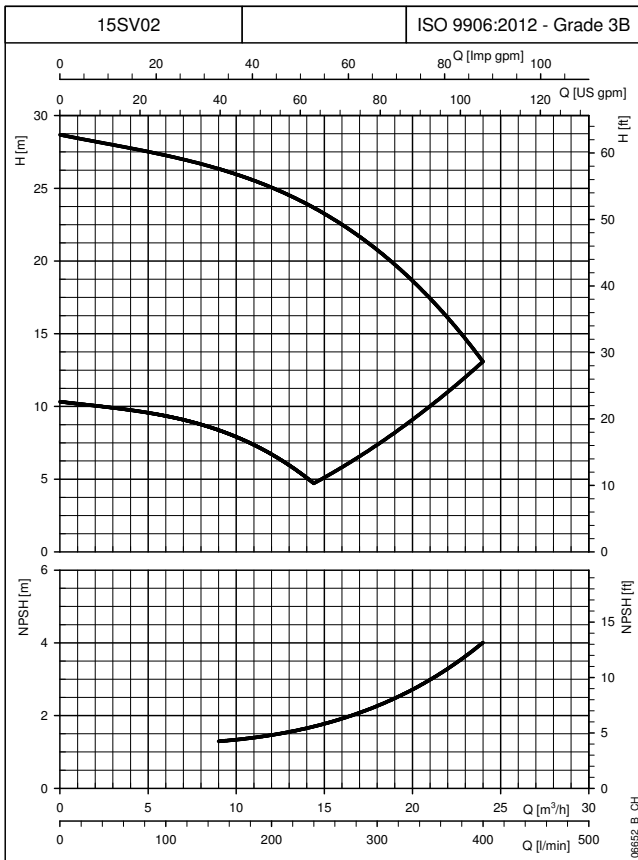
Les courbes indiquent les performances avec une pompe en marche à la vitesse minimale et maximale.
Les performances sont valables pour des liquides ayant une densité $\rho = 1.0 \text{ Kg/dm}^3$ et une viscosité cinématique $\nu = 1 \text{ mm}^2/\text{sec}$.

SÉRIE 10SVH CARACTÉRISTIQUES DE FONCTIONNEMENT À 30..50 HZ



Les courbes indiquent les performances avec une pompe en marche à la vitesse minimale et maximale.
 Les performances sont valables pour des liquides ayant une densité $\rho = 1.0 \text{ Kg/dm}^3$ et une viscosité cinématique $\nu = 1 \text{ mm}^2/\text{sec}$.

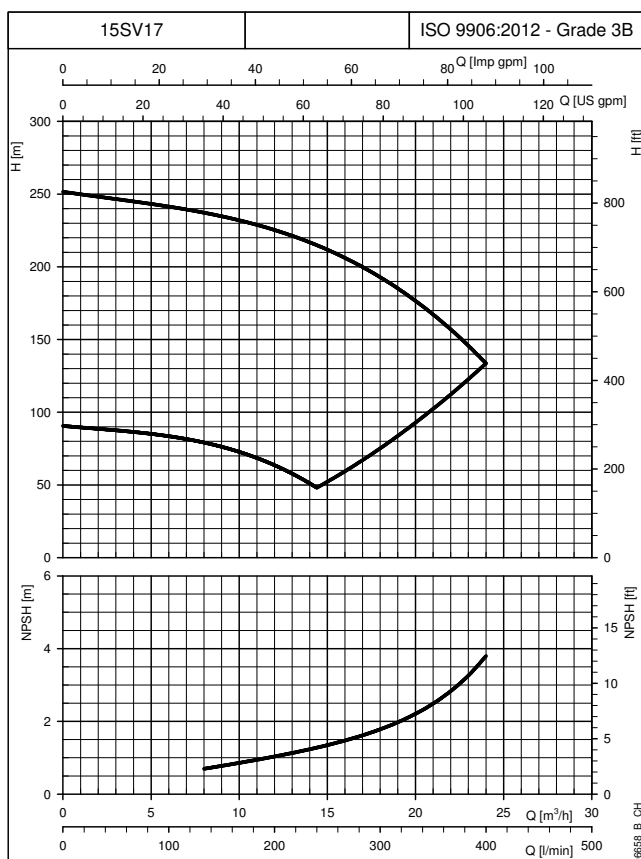
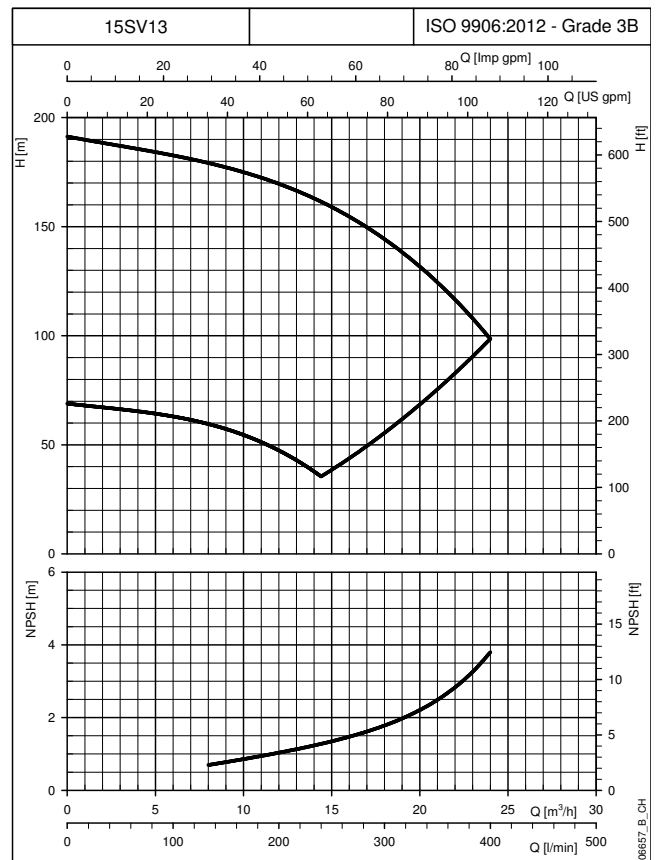
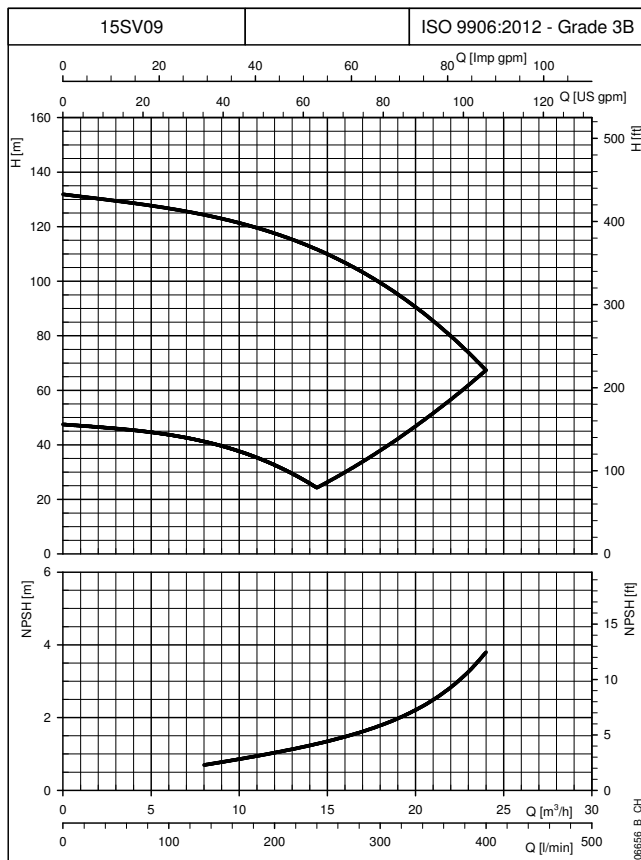
SÉRIE 15SVH CARACTÉRISTIQUES DE FONCTIONNEMENT À 30..50 HZ



Les courbes indiquent les performances avec une pompe en marche à la vitesse minimale et maximale.
Les performances sont valables pour des liquides ayant une densité $\rho = 1.0 \text{ Kg/dm}^3$ et une viscosité cinématique $\nu = 1 \text{ mm}^2/\text{sec}$.

SÉRIE 15SVH

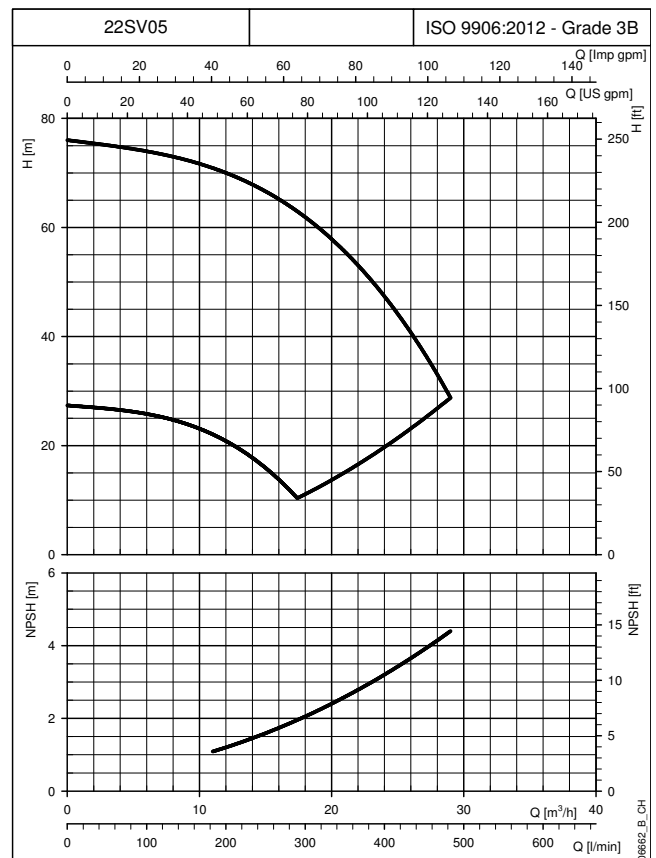
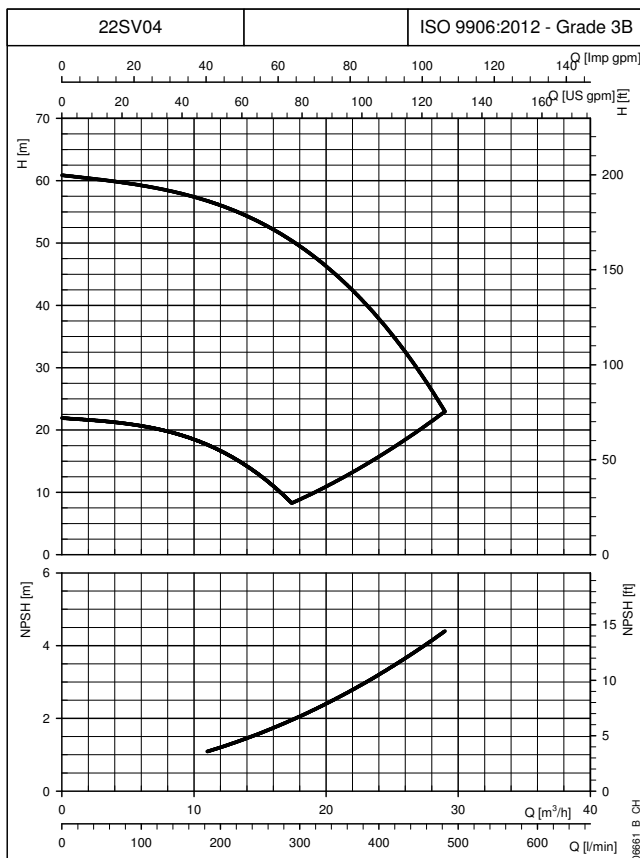
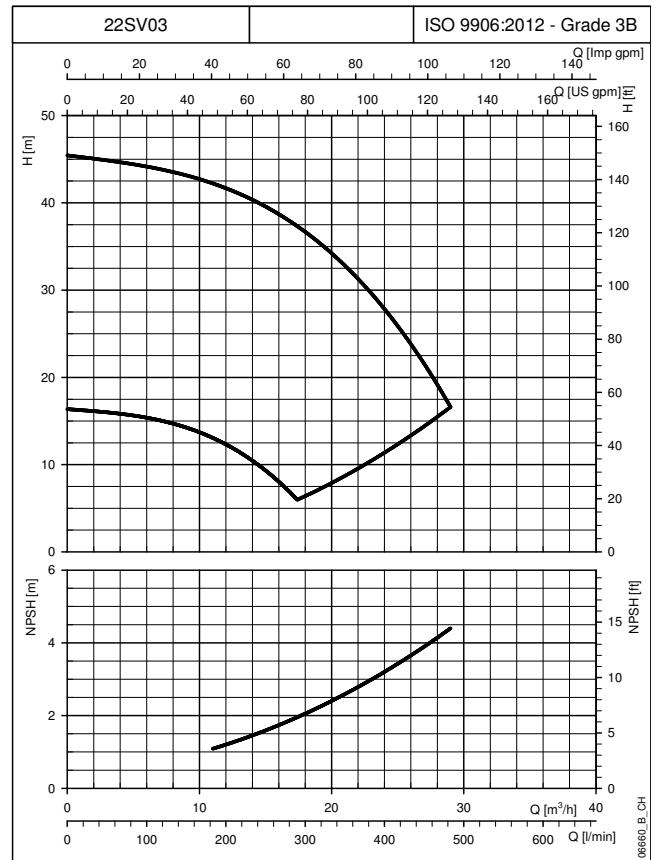
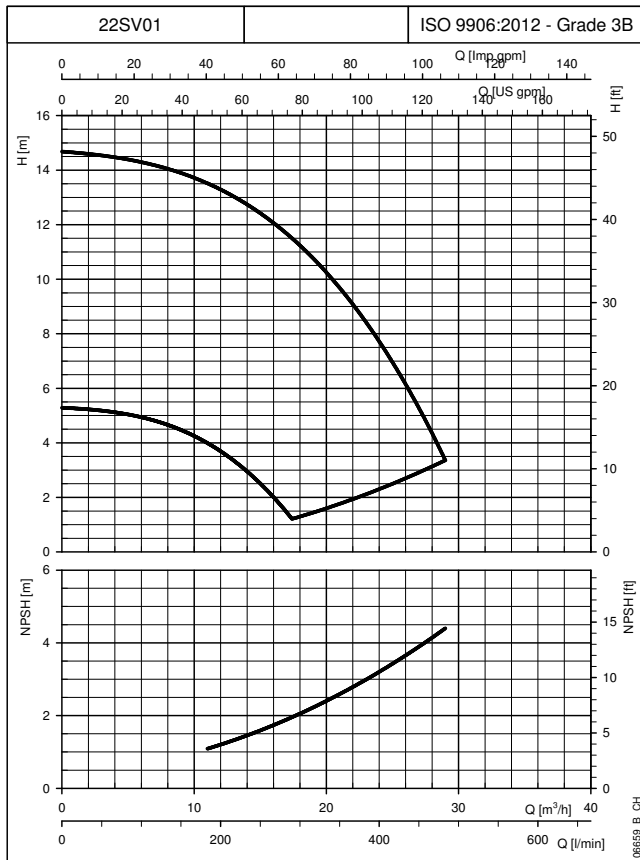
CARACTÉRISTIQUES DE FONCTIONNEMENT À 30..50 HZ



Les courbes indiquent les performances avec une pompe en marche à la vitesse minimale et maximale.
Les performances sont valables pour des liquides ayant une densité $\rho = 1.0 \text{ Kg/dm}^3$ et une viscosité cinématique $\nu = 1 \text{ mm}^2/\text{sec}$.

SÉRIE 22SVH

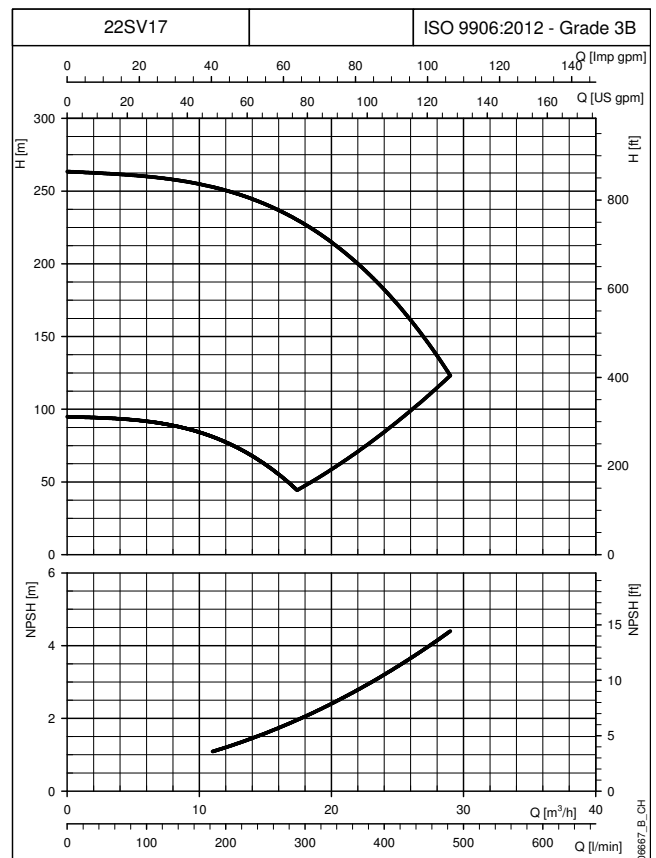
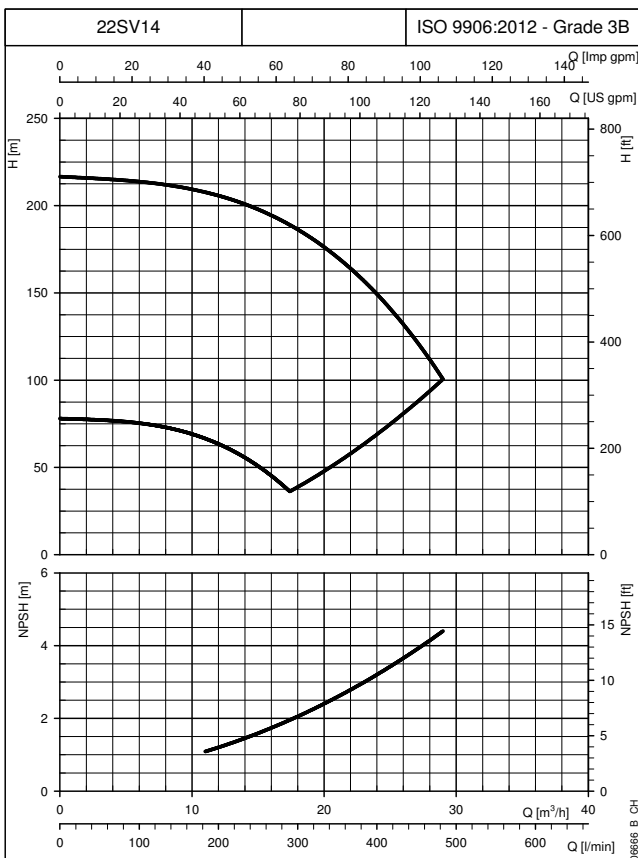
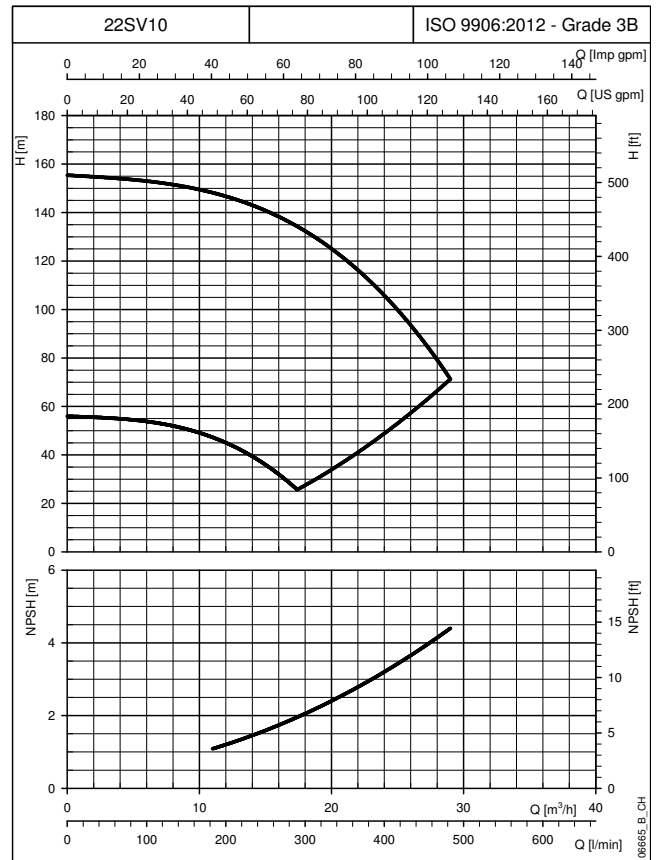
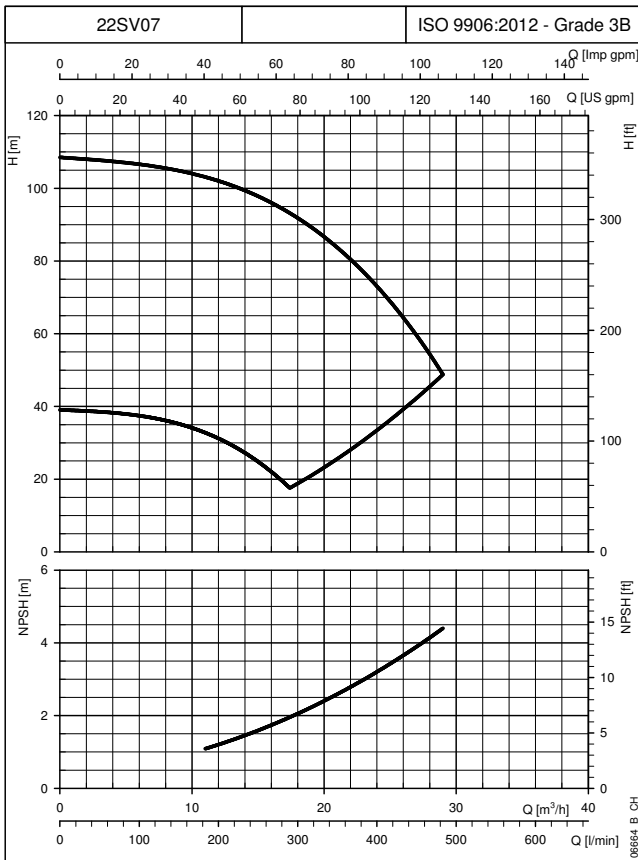
CARACTÉRISTIQUES DE FONCTIONNEMENT À 30..50 HZ



Les courbes indiquent les performances avec une pompe en marche à la vitesse minimale et maximale.
 Les performances sont valables pour des liquides ayant une densité $\rho = 1.0 \text{ Kg/dm}^3$ et une viscosité cinématique $\nu = 1 \text{ mm}^2/\text{sec}$.

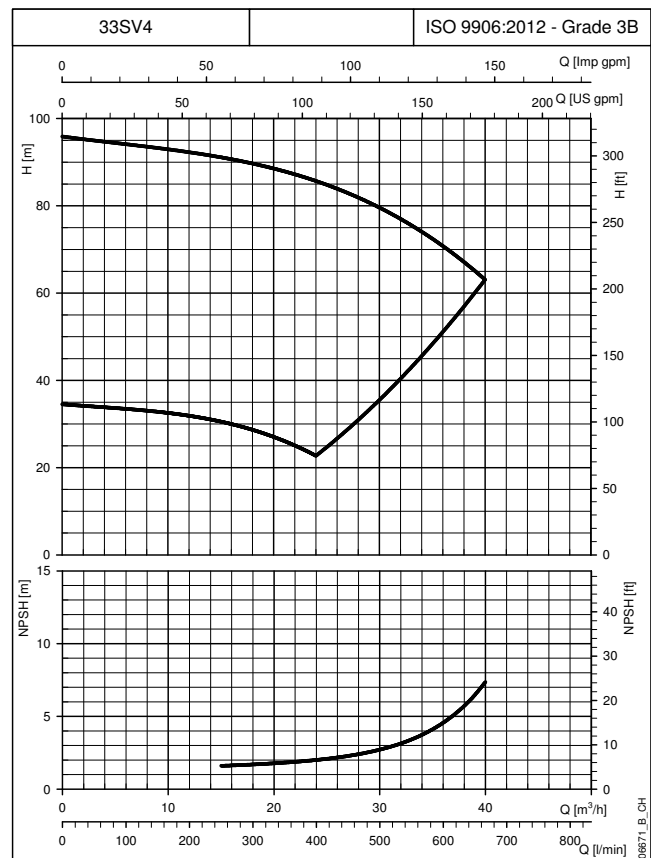
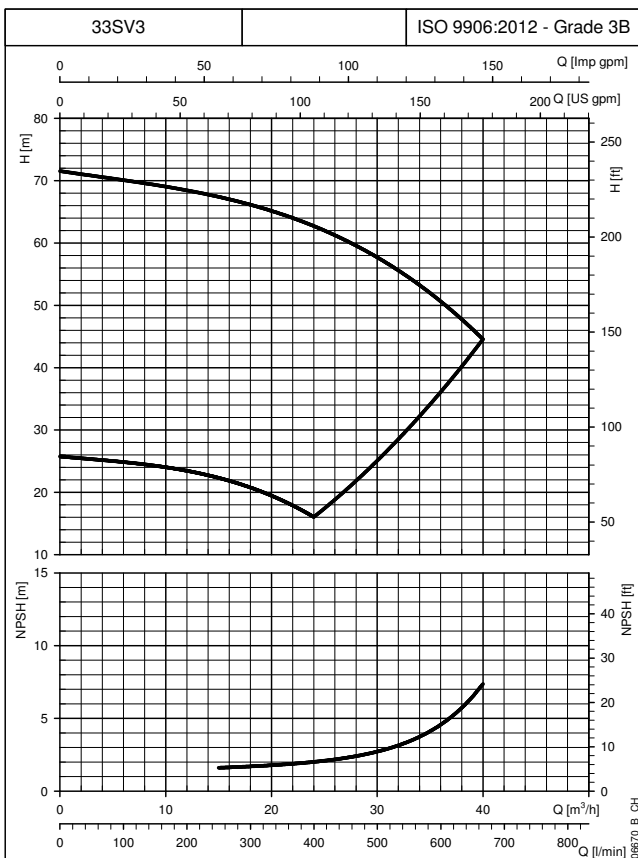
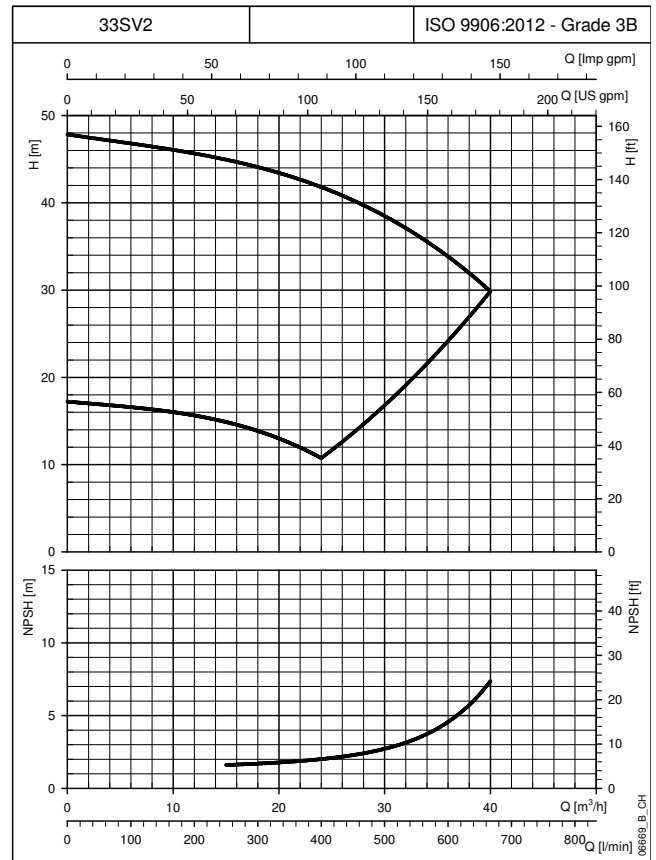
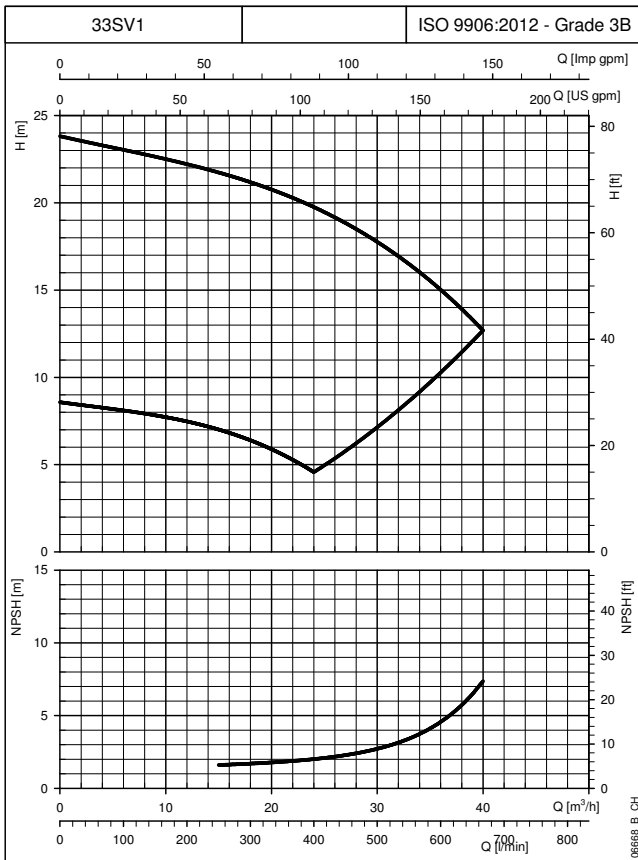
SÉRIE 22SVH

CARACTÉRISTIQUES DE FONCTIONNEMENT À 30..50 HZ



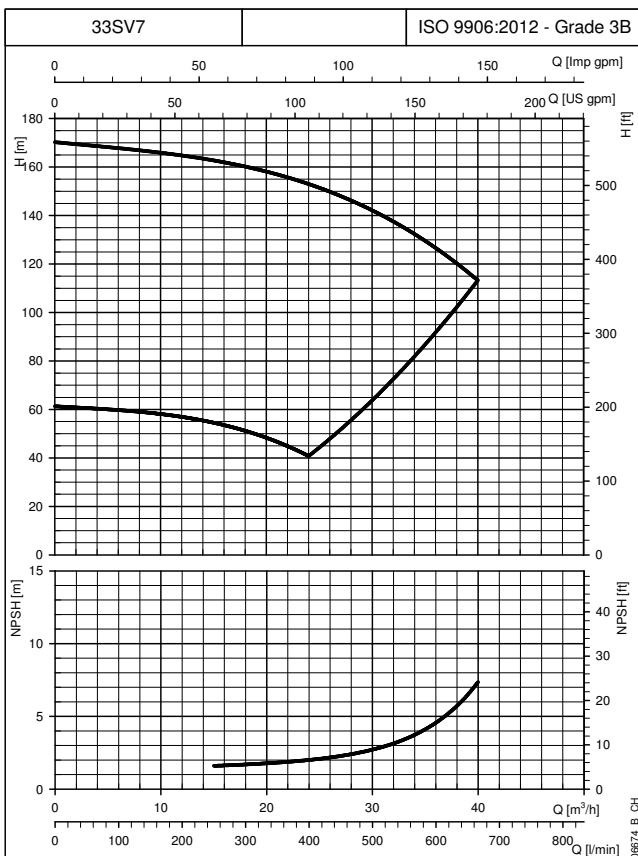
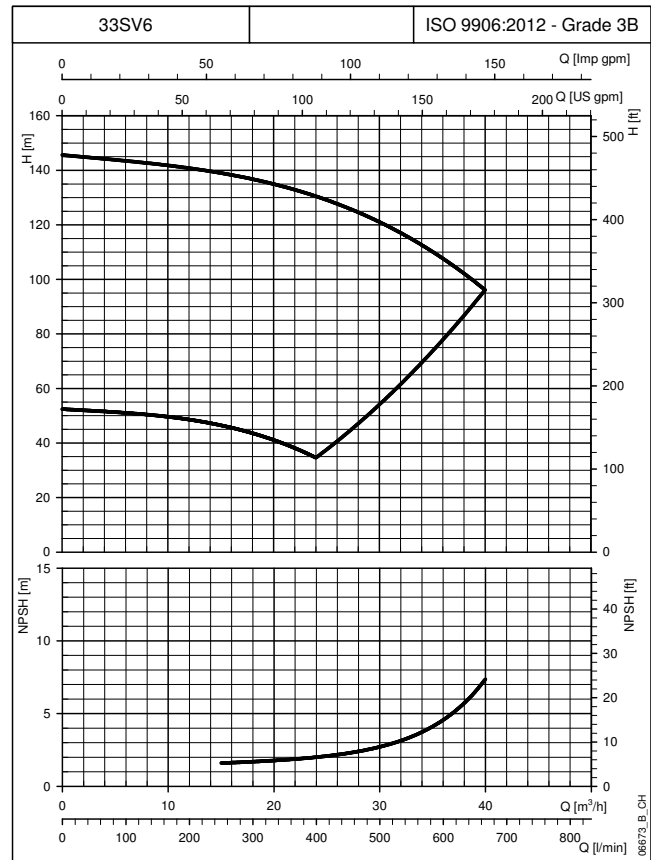
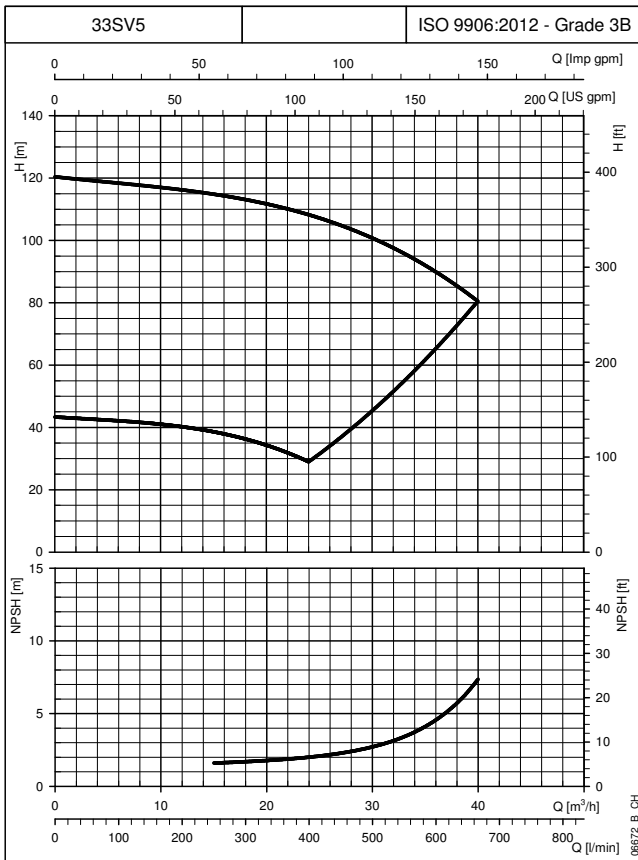
Les courbes indiquent les performances avec une pompe en marche à la vitesse minimale et maximale.
 Les performances sont valables pour des liquides ayant une densité $\rho = 1.0 \text{ Kg/dm}^3$ et une viscosité cinématique $\nu = 1 \text{ mm}^2/\text{sec}$.

SÉRIE 33SVH CARACTÉRISTIQUES DE FONCTIONNEMENT À 30..50 HZ



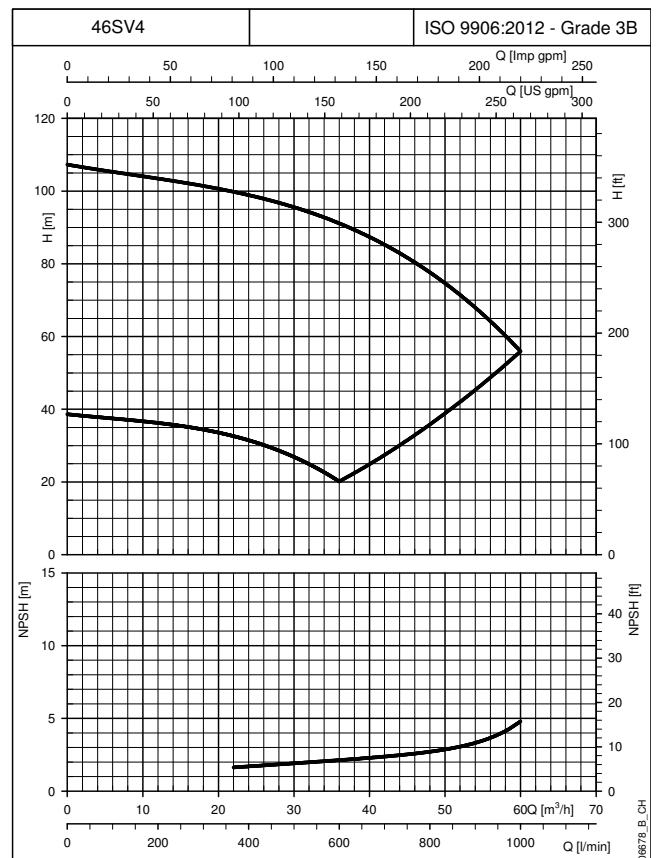
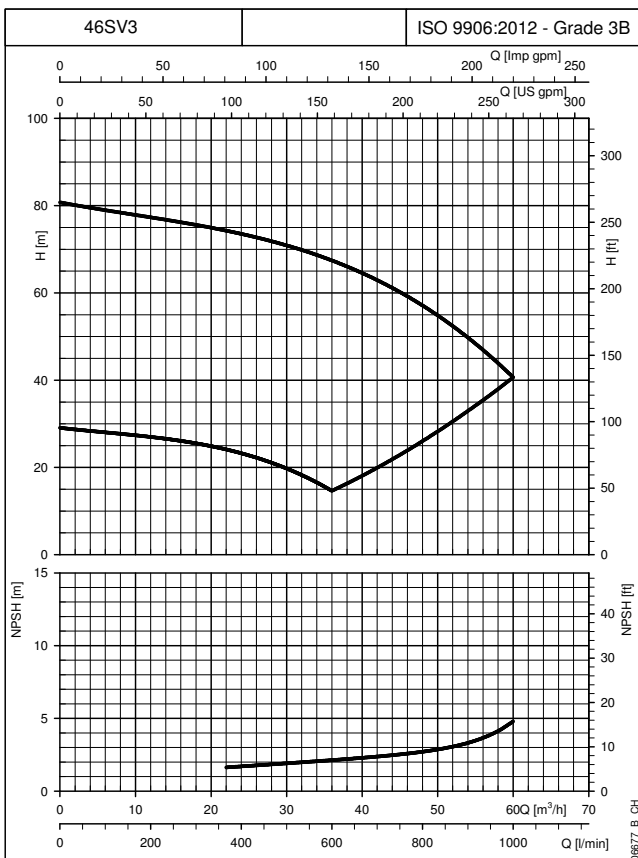
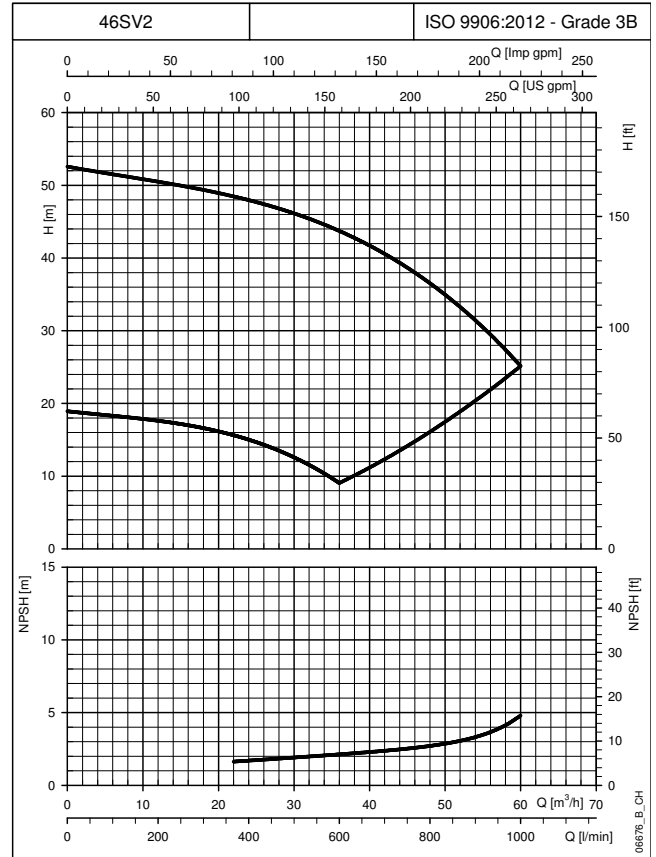
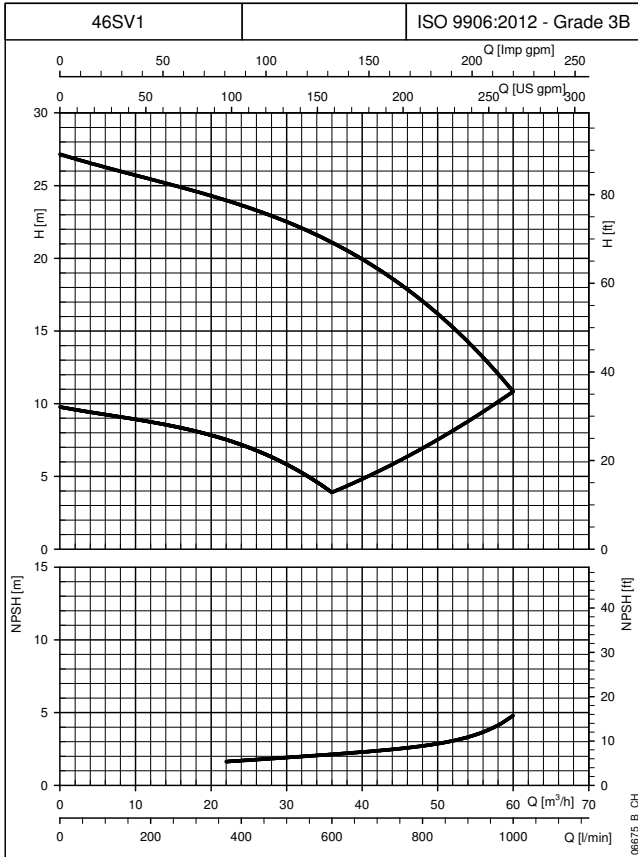
Les courbes indiquent les performances avec une pompe en marche à la vitesse minimale et maximale.
Les performances sont valables pour des liquides ayant une densité $\rho = 1.0 \text{ Kg/dm}^3$ et une viscosité cinématique $\nu = 1 \text{ mm}^2/\text{sec}$.

SÉRIE 33SVH CARACTÉRISTIQUES DE FONCTIONNEMENT À 30..50 HZ



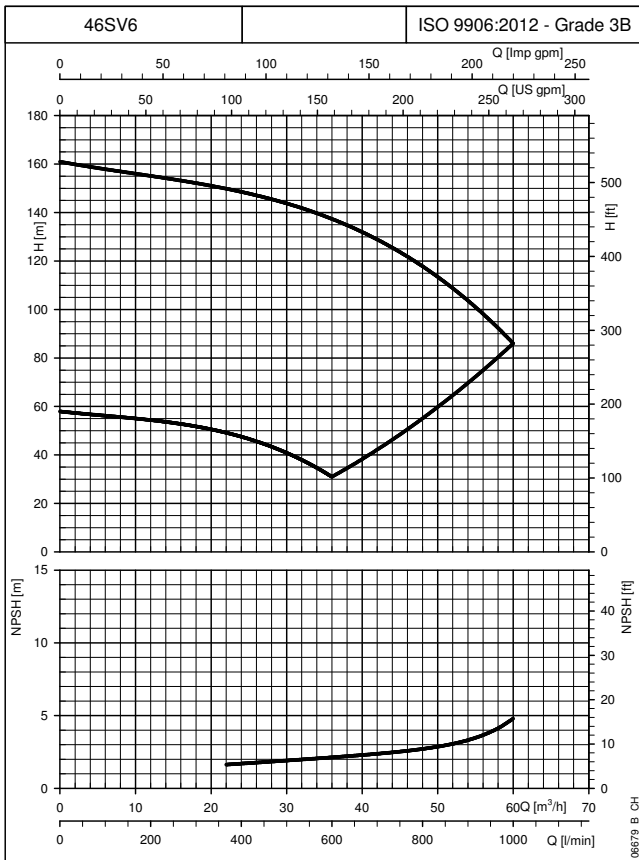
Les courbes indiquent les performances avec une pompe en marche à la vitesse minimale et maximale.
Les performances sont valables pour des liquides ayant une densité $\rho = 1.0 \text{ Kg/dm}^3$ et une viscosité cinématique $\nu = 1 \text{ mm}^2/\text{sec}$.

SÉRIE 46SVH CARACTÉRISTIQUES DE FONCTIONNEMENT À 30..50 HZ



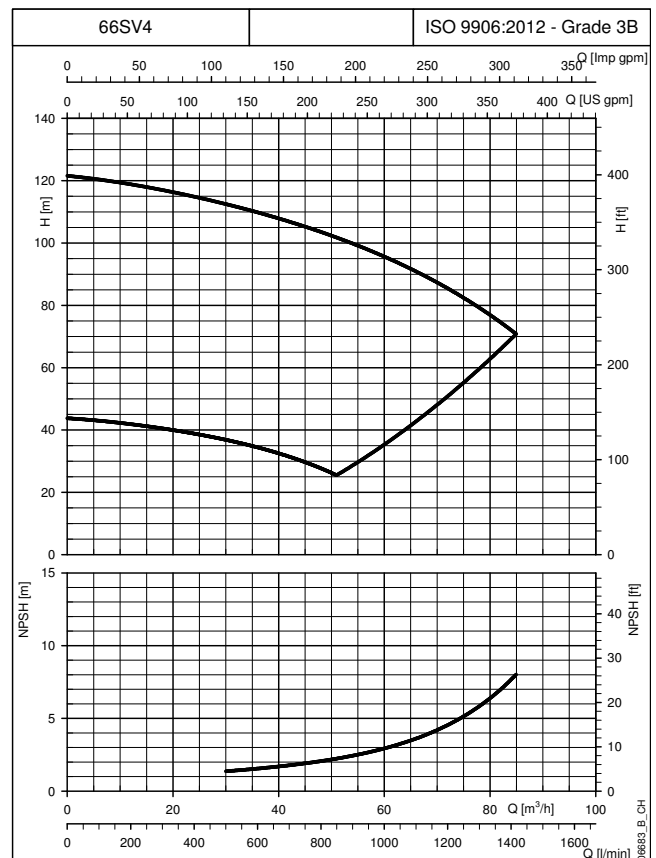
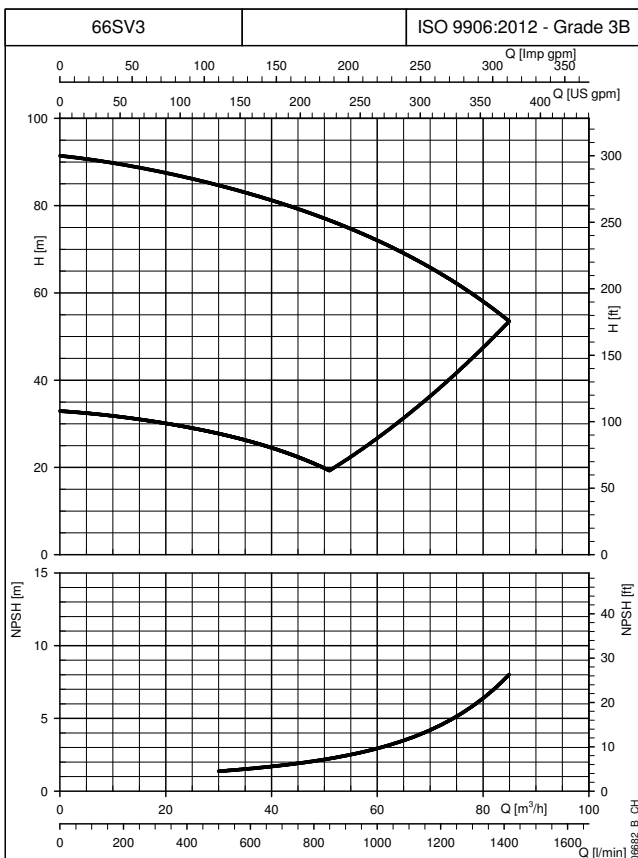
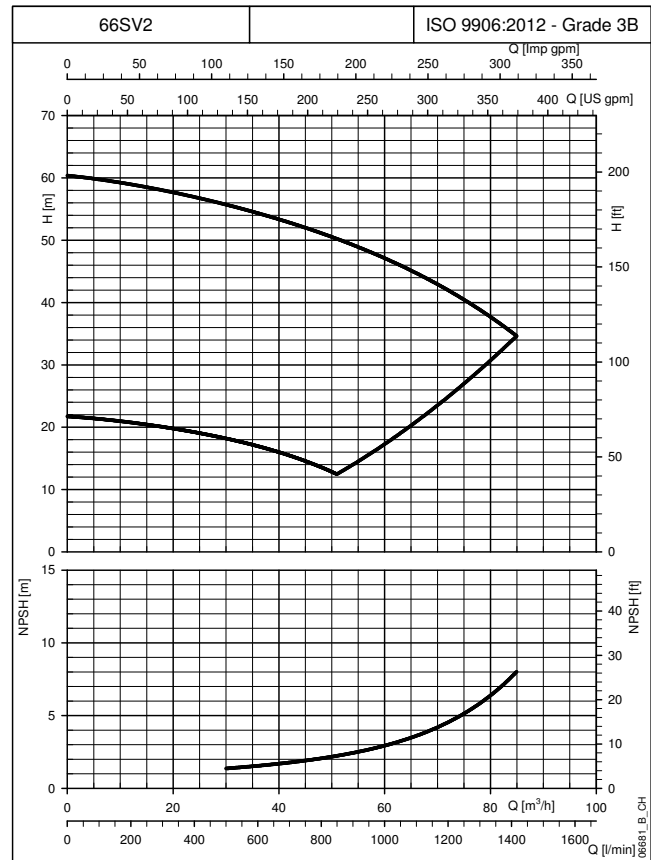
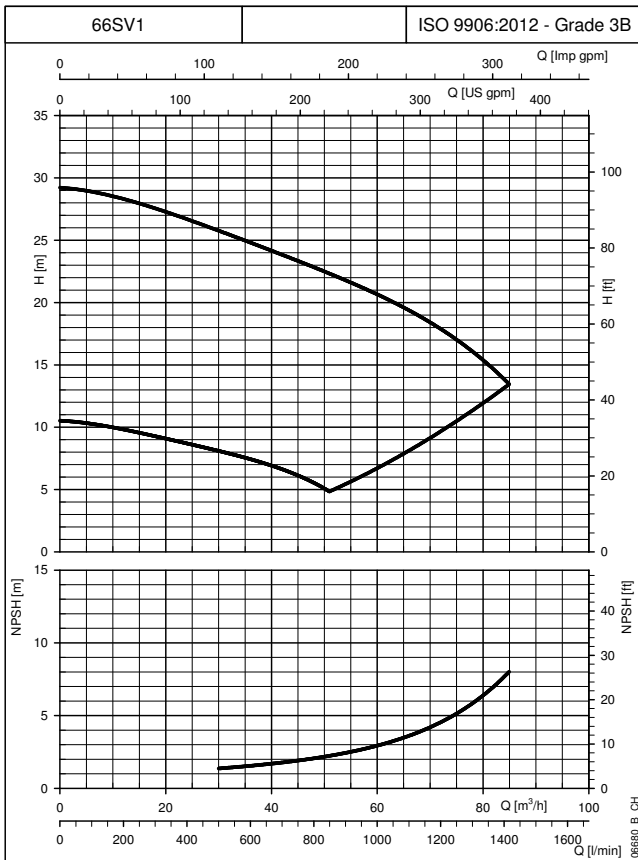
Les courbes indiquent les performances avec une pompe en marche à la vitesse minimale et maximale.
Les performances sont valables pour des liquides ayant une densité $\rho = 1.0 \text{ Kg/dm}^3$ et une viscosité cinématique $\nu = 1 \text{ mm}^2/\text{sec}$.

SÉRIE 46SVH
CARACTÉRISTIQUES DE FONCTIONNEMENT À 30..50 HZ



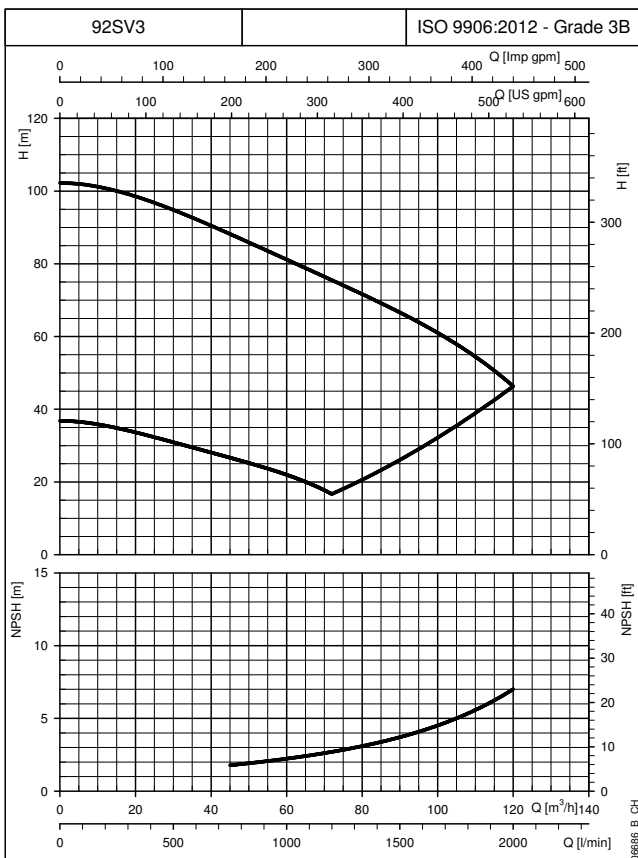
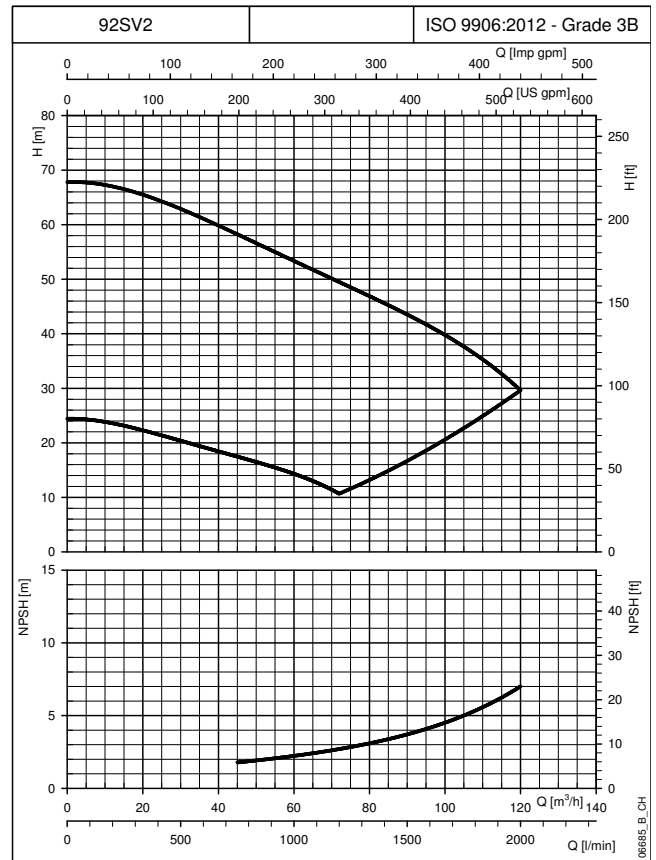
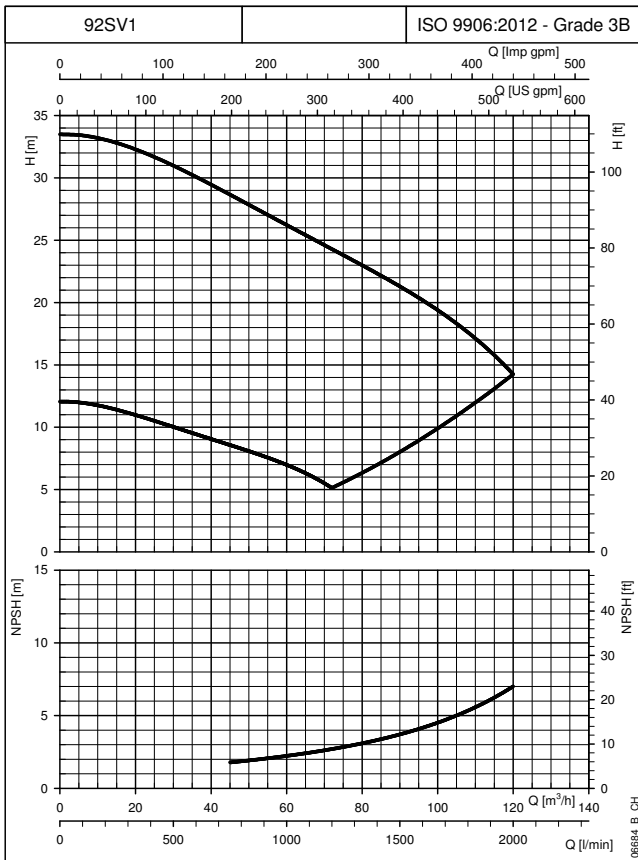
Les courbes indiquent les performances avec une pompe en marche à la vitesse minimale et maximale.
Les performances sont valables pour des liquides ayant une densité $\rho = 1.0 \text{ Kg/dm}^3$ et une viscosité cinématique $\nu = 1 \text{ mm}^2/\text{sec}$.

SÉRIE 66SVH CARACTÉRISTIQUES DE FONCTIONNEMENT À 30..50 HZ



Les courbes indiquent les performances avec une pompe en marche à la vitesse minimale et maximale.
Les performances sont valables pour des liquides ayant une densité $\rho = 1.0 \text{ Kg/dm}^3$ et une viscosité cinématique $\nu = 1 \text{ mm}^2/\text{sec}$.

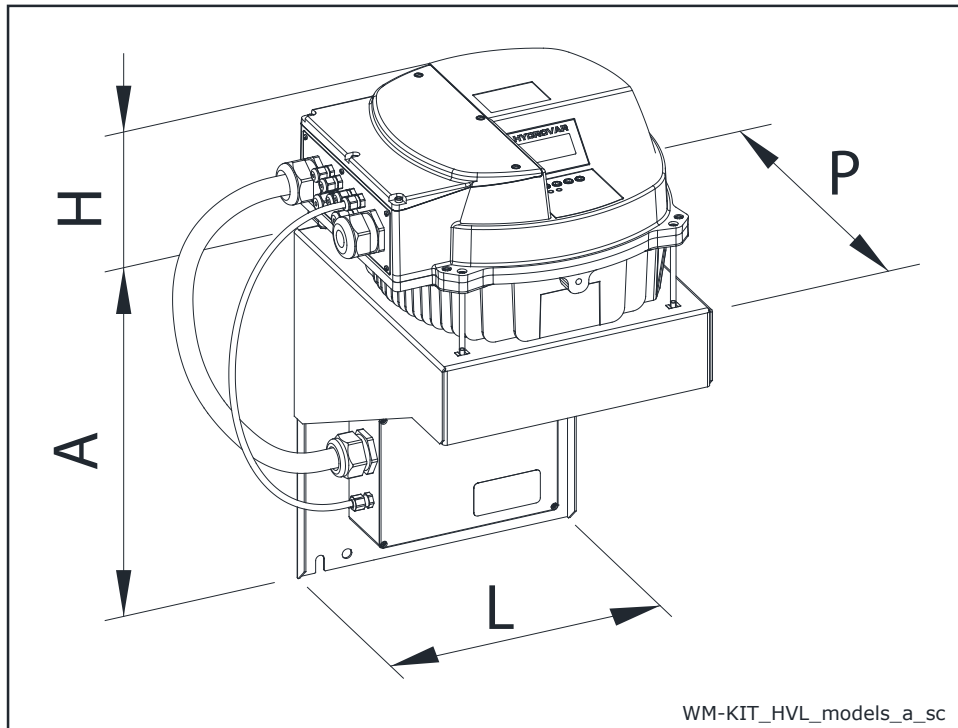
SÉRIE 92SVH CARACTÉRISTIQUES DE FONCTIONNEMENT À 30..50 HZ



Les courbes indiquent les performances avec une pompe en marche à la vitesse minimale et maximale.
Les performances sont valables pour des liquides ayant une densité $\rho = 1.0 \text{ Kg/dm}^3$ et une viscosité cinématique $\nu = 1 \text{ mm}^2/\text{sec}$.

HYDROVAR HVL (KIT INSTALLATION MURALE) DIMENSIONS ET POIDS

Il existe également un kit optionnel pour la fixation murale de l'HYDROVAR au cas où il ne serait pas possible de l'installer sur la pompe ou que l'on souhaiterait que les commandes se trouvent dans un autre endroit. Tel kit peut être utilisé avec les convertisseurs de nouvelle génération HYDROVAR HVL 2.015-4.220 (22 kW). La vitesse du ventilateur de refroidissement est modulée avec l'utilisation de l'HYDROVAR qui optimise la consommation d'énergie et qui, en outre, réduit le bruit.



TYPE WM KIT	kW	ALIMENTATION WM KIT	TAILLE HVL	DIMENSIONS (mm)				POIDS (kg)	
				A	H	L	P	HVL	WM KIT
WM KIT HVL 2.015	1,5	1~ 230V	A	220	170	202	232	5,6	2,6
WM KIT HVL 2.022	2,2			220	170	202	232	5,6	2,6
WM KIT HVL 2.030	3		B	240	175	258	290	10,5	8,2
WM KIT HVL 2.040	4			320	175	288	305	10,5	5,4
WM KIT HVL 3.015	1,5	3~ 230V	A	220	170	202	232	5,6	2,6
WM KIT HVL 3.022	2,2			220	170	202	232	5,6	2,6
WM KIT HVL 3.030	3		B	240	175	258	290	10,5	8,2
WM KIT HVL 3.040	4			240	175	258	290	10,5	8,2
WM KIT HVL 3.055	5,5			240	175	258	290	10,5	8,2
WM KIT HVL 3.075	7,5		C	400	200	325	365	15,6	11,6
WM KIT HVL 3.110	11			400	200	325	365	15,6	11,6
WM KIT HVL 4.015	1,5		3~ 400V	A	240	170	258	290	5,6
WM KIT HVL 4.022	2,2	240			170	258	290	5,6	8,2
WM KIT HVL 4.030	3	240			170	258	290	5,6	8,2
WM KIT HVL 4.040	4	240			170	258	290	5,6	8,2
WM KIT HVL 4.055	5,5	B		240	175	258	290	10,5	8,2
WM KIT HVL 4.075	7,5			240	175	258	290	10,5	8,2
WM KIT HVL 4.110	11	C		320	175	288	305	10,5	5,4
WM KIT HVL 4.150	15			400	200	325	365	15,6	11,6
WM KIT HVL 4.185	18,5			400	200	325	365	15,6	11,6
WM KIT HVL 4.220	22			400	200	325	365	15,6	11,6

Xylem |'zīləm|

- 1) Tissu végétal qui achemine l'eau des racines vers le haut des plantes (en français : xylème)
- 2) Société leader mondial dans le secteur des technologies de l'eau.

Nous sommes tous unis dans le même but: créer des solutions innovantes qui répondent aux besoins en eau de la planète. Développer de nouvelles technologies qui améliorent la façon dont l'eau est utilisée, stockée et réutilisée dans le futur est au cœur de notre mission. Tout au long du cycle de l'eau, nous la transportons, la traitons, l'analysons et la restituons à son milieu naturel. Ainsi, nous contribuons à une utilisation performante et responsable de l'eau dans les maisons, les bâtiments, les industries ou les exploitations agricoles. Dans plus de 150 pays, nous avons construit de longue date de fortes relations avec nos clients, qui nous connaissent pour notre combinaison unique de marques leaders et d'expertise en ingénierie, soutenue par une longue histoire d'innovations.

Pour découvrir Xylem et ses solutions, rendez-vous sur www.xyleminc.com



Hauptsitz

Gloor Pumpenbau AG
Thunstrasse 25
CH-3113 Rubigen
Tel. +41 (0)58 255 43 34
info@gloor-pumpen.ch
www.gloor-pumpen.ch

Filiale Mittelland

Gloor Pumpenbau AG
Industriestrasse 25
CH-5036 Oberentfelden



Filiale Suisse Romande

Gloor Pumpenbau SA
Rue du Collège 3 | Case postale
CH-1410 Thierrens
Tél. +41 (0)58 255 43 34
info@gloor-pompes.ch
www.gloor-pompes.ch