

Pompes haute pression GPW98

Pompe à 3 pistons plongeurs

Construction

- Pompe à 3 pistons
- Disponible pour différents débits et pressions
- Avec 2 vitesses d'entraînement
- Construction des joints distincte entre haute et basse pression
- Refroidissement des pistons/ élimination interne des fuites
- Bielles à coussinets antistatiques

Matériau

- Corps de pompe en alliage de fonte d'aluminium spécial, anodisé
- Tête de pompe en laiton de qualité
- Bielles en aluminium haute résistance
- Vilebrequin revenu, nitruré et sur paliers à roulement
- Pistons plongeurs en aluminium - oxyde céramique
- Pistons de guidage trempés et rectifiés

Spécifications techniques

- Débit : 11.0 l / min
- Pression de service: 100 bar
- Puissance absorbée: 2.20 kW
- Vitesse de rotation: 1450 t/min
- Poids: 8.50 kg
- Dimensions 238 x 211 x 138 mm

Applications

- Adduction d'eau, Technologie de piscine
- Technologie industrielle general, Fabrication d'équipements, Station de lavage industriel



Hauptsitz

Gloor Pumpenbau AG
Thunstrasse 25
CH-3113 Rubigen
Tel. +41 (0)58 255 43 34
info@gloor-pumpen.ch
www.gloor-pumpen.ch

Filiale Mittelland

Gloor Pumpenbau AG
Industriestrasse 25
CH-5036 Oberentfelden



Filiale Suisse Romande

Gloor Pumpenbau SA
Rue du Collège 3 | Case postale
CH-1410 Thierrens
Tél. +41 (0)58 255 43 34
info@gloor-pompes.ch
www.gloor-pompes.ch

Hochdruck Plungerpumpe Serie 50

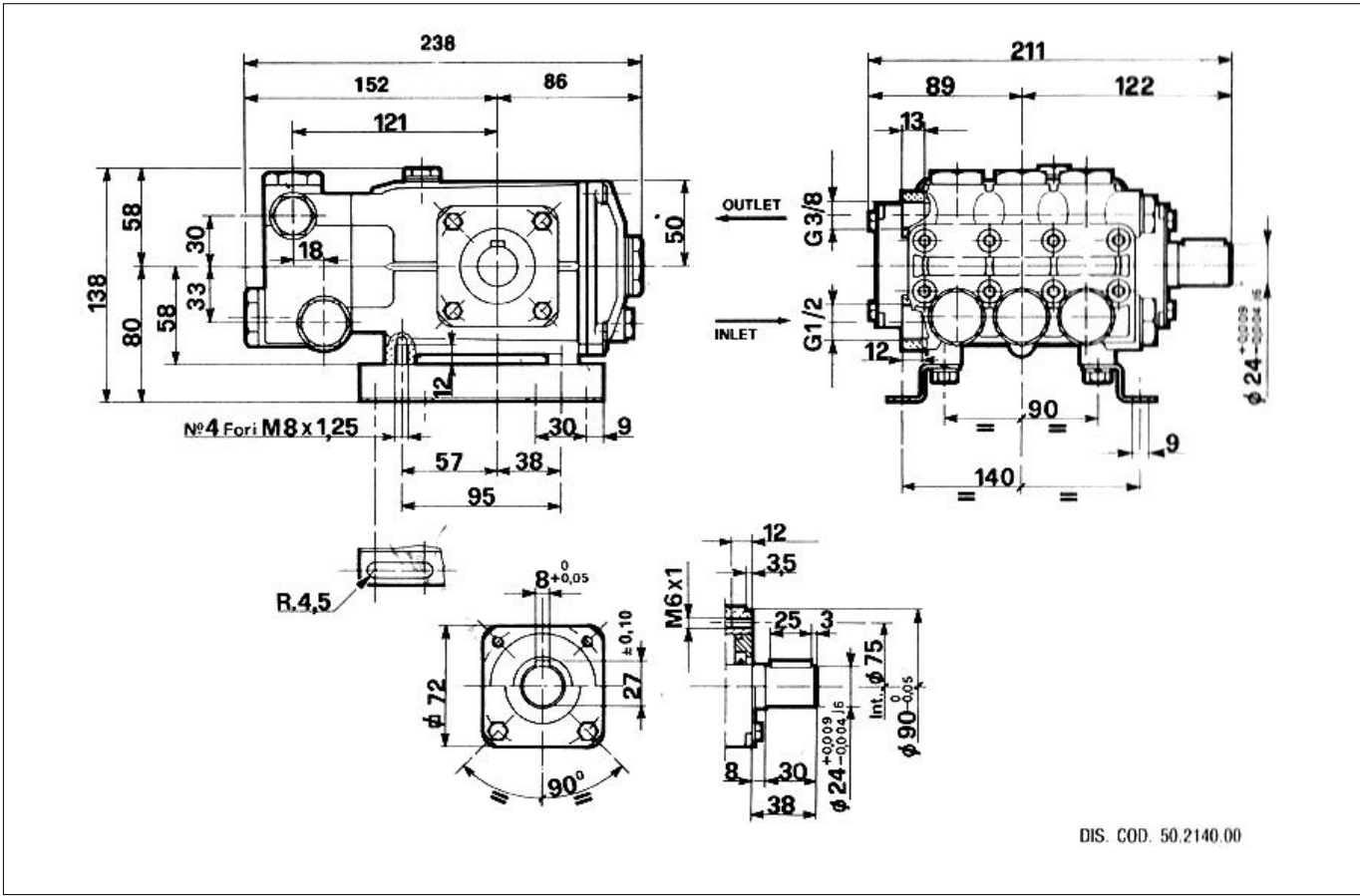
- Dreikolbenpumpe
- in verschiedenen Druck- und Literleistungen erhältlich
- mit 2 verschiedenen Antriebsdrehzahlen
- Dichtungskonstruktion in getrennter Hochdruck und Niederdruckdichtung
- Kolbenkühlung / interne Leckagerückführung
- Pleuel antistatisch gelagert



Ausführungen

Model	Förderleistung	Betriebsdruck	Antriebsleistung	Drehzahl	Gewicht	Maße
GPW98	11.0	100	2.20	1450	8.50	238 x 211 x 138
GPW99	13.0	100	2.42	1450	8.50	238 x 211 x 138
GPWS137	13.0	120	2.94	1450	8.70	238 x 211 x 138
GPWS149	11.0	140	2.94	1450	8.70	238 x 211 x 138
GPW995	13.0	90	2.20	1750	8.50	238 x 211 x 138
GPW996	15.0	75	2.20	1750	8.50	238 x 211 x 138
GPW997	15.0	140	4.04	1750	8.70	238 x 211 x 138

Standartversion



Anzugsmomente

