

GPW827 Hochdruckpumpen

Dreikolbenpumpe

Konstruktion

- Dreikolbenpumpe
- erhältlich mit 82 bar Druck und einer Literleistungen von 68.0 l/min
- mit 1000 1/min Antriebsdrehzahl
- Dichtungs konstruktion in getrennter Hochdruck- und Niederdruckdichtung
- Kolbenkühlung/interne Leckagerückführung
- Pleuel antistatisch gelagert

Material

- Pumpenkörper aus speziallegiertem Aluminiumdruckguss, eloxiert
- Pumpenkopf aus hochwertigem Messing
- Pleuel aus hochfestem Aluminium
- Kurbelwelle vergütet, nietriert und in Wälzlagen geführt
- Kolben aus Aluminium - Oxidkeramik
- Gradführungskolben gehärtet, geschiffen

Technische Daten

- Fördermenge 68.0 l / min
- Betriebsdruck 82 bar
- Antriebsleistung 10.66 kW
- Antriebsdrehzahl 1000 u/min
- Gewicht 25.80 kg
- Masse 360 x 300 x 210 mm

Anwendungen

- Wasserversorgung, Schwimmbadtechnik
- allg. Industrietechnik, Apparatebau, industrielle Waschanlagen



Hauptsitz

Gloor Pumpenbau AG
Thunstrasse 25
CH-3113 Rubigen
Tel. +41 (0)58 255 43 34
info@gloor-pumpen.ch
www.gloor-pumpen.ch

Filiale Mittelland

Gloor Pumpenbau AG
Industriestrasse 25
CH-5036 Oberentfelden



Filiale Suisse Romande

Gloor Pumpenbau SA
Rue du Collège 3 | Case postale
CH-1410 Thierrens
Tél. +41 (0)58 255 43 34
info@gloor-pompes.ch
www.gloor-pompes.ch

Hochdruck Plungerpumpe Serie 69

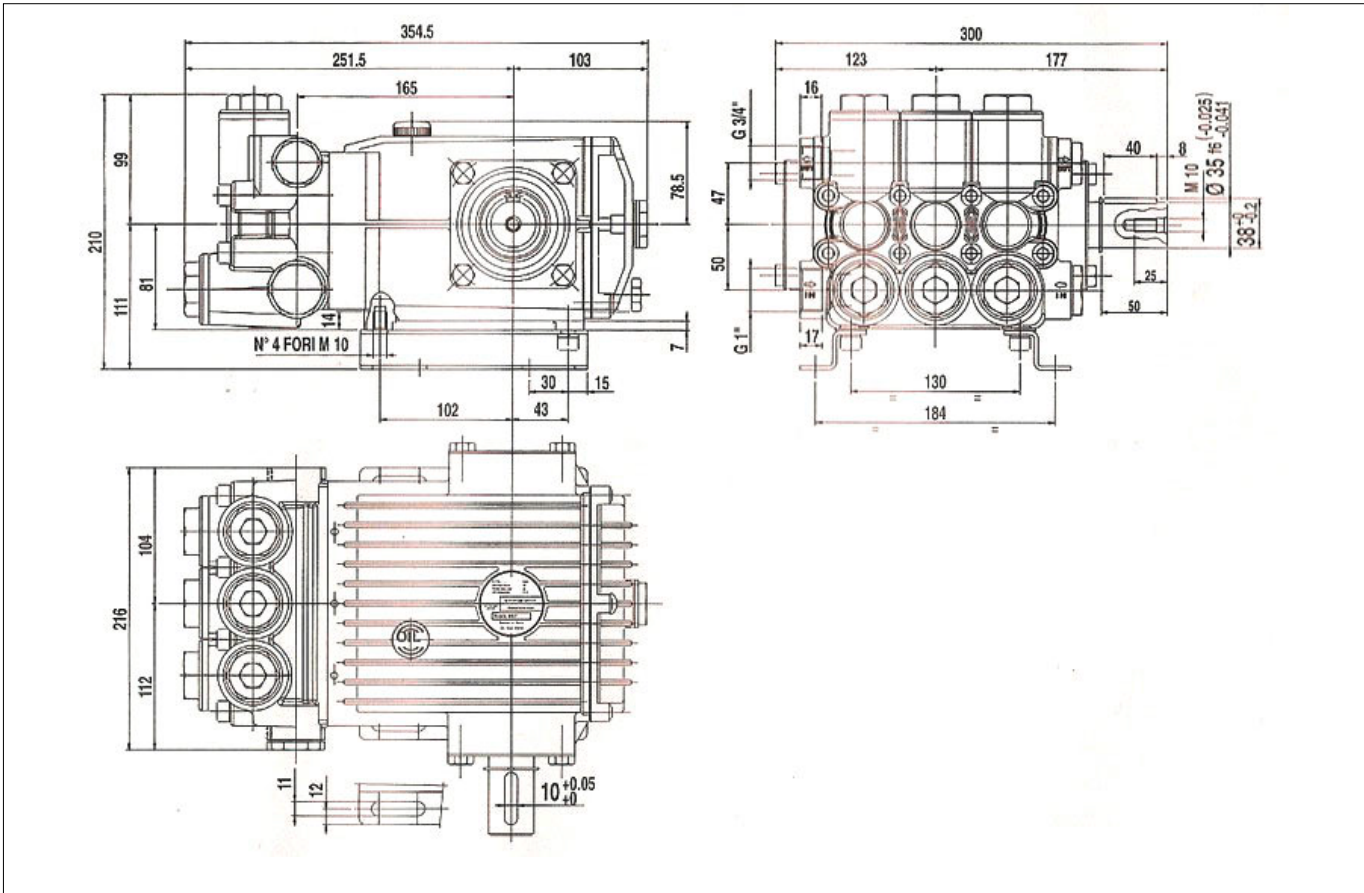
- Dreikolbenpumpe
- in verschiedenen Druck- und Literleistungen erhältlich
- mit 1000 1/min Antriebsdrehzahl
- Dichtungskonstruktion in getrennter Hochdruck und Niederdruckdichtung
- Kolbenkühlung / interne Leckagerückführung
- Pleuel antistatisch gelagert



Ausführungen

Model	Förderleistung	Betriebsdruck	Antriebsleistung	Drehzahl	Gewicht	Maße
GPW827	68.0	82	10.66	1000	25.80	360 x 300 x 210

Standartversion



Anzugsmomente

