

# Mehrstufenpumpen

## Vogel Series P, PVa, MP 300

BAUGRÖSSEN DN 80 - DN 300

# Technische Daten

## Leistungsbereich:

- Fördermengen bis 1800 m<sup>3</sup>/h (8800 USgpm)
- Förderhöhen bis 300 m (1000 feet)
- Drehzahlen bis 1750 min<sup>-1</sup> (1750 rpm)

Mehrstufenpumpen der Baureihe MP mit kleineren Fördermengen und Drehzahlen bis 3600 min<sup>-1</sup>, siehe separate Broschüre.

## Baugrößen:

- DN 80 bis DN 300 (3" bis 12") Druckstutzen,

## Fördertemperatur:

- Max. 140 °C (284 °F)

## Austrittsdruck:

- bis 45 bar (650 psig)  
Exakte Einsatzgrenzen in Abhängigkeit der Ausführung und Betriebsbedingungen siehe technische Datenblätter bzw. Angebot.

## Fördermedien:

- Reine und leicht verunreinigte Flüssigkeiten (ohne gröbere Feststoffanteile)
- Kalt- und Heißwasser
- Kondensat, Deionat
- Öle, Suspensionen
- Säuren und ihre wässrigen Lösungen
- Laugen
- Solen



## Verwendung:

- Wasserversorgung
- Druckerhöhung
- Beregnung
- Feuerlöschanlagen
- Beschneiungsanlagen
- Kühlwasserförderung
- Kesselspeisung
- Kondensatrückspeisung
- Fernwärme
- Osmose und Ultrafiltration
- Spritzwasser in der Papierindustrie
- Reinigungsanlagen
- Wasserhaltung im Bergbau

Seit 1910 werden Mehrstufenpumpen im Werk Stockerau entwickelt und gefertigt.

Mehr als 100 Jahre Erfahrung zu Ihrer Sicherheit und Ihrem Vorteil.

# Baukastensystem

Die Mehrstufenpumpen sind nach einem strikten Baukastensystem konstruiert. Dieses Modulsystem erlaubt es mit einer minimalen Anzahl an Komponenten rasch, einfach und wirtschaftlich die verschiedenen Ausführungsvarianten entsprechend dem Kundenbedarf ohne Sonderfertigung bereitzustellen.

Der gesamte Leistungsbereich wird mit 7 Baugrößen, die 9 Hydrauliken aufnehmen, abgedeckt.

Baugröße	Druckstutzen DNd [mm]	Saugstutzen DNs [mm]	Fördermenge BEP Q [m <sup>3</sup> /h]	
			50 Hz	60 Hz
P, PVa 84	80	100	120	140
P, PVa 104	100	125	170	200
P, PVa 124	125	150	250	300
P, PVa 154	150	200	420	500
P, PVa 204	200	250	660	790
P 253	250	300	800	900 <sup>1)</sup>
P 254	250	300	980	1100 <sup>1)</sup>
MP 300.1	300	400	1200	-
MP 300.2	300	400	1400	-

1) auf Anfrage

# Hydrauliken

Baugrößen 84-254, geschlossene radiale Laufräder mit beidseitigen Dichtleisten, Axialschubausgleich durch Entlastungsbohrungen für geringe Lagerbelastung und lange Lagerlebensdauer. Baugrößen MP 300.1 und MP 300.2 Axialschubausgleich durch Entlastungskolben.

Leitapparate bei Baugrößen 84-104 P im Stufengehäuse integriert, bei Baugrößen 124 PA -254 P und MP 300.1, 300.2 separat im Stufengehäuse montiert. Ausgegliche Radialkräfte, geringste Wellenauslenkung, hohe Lauf-ruhe.

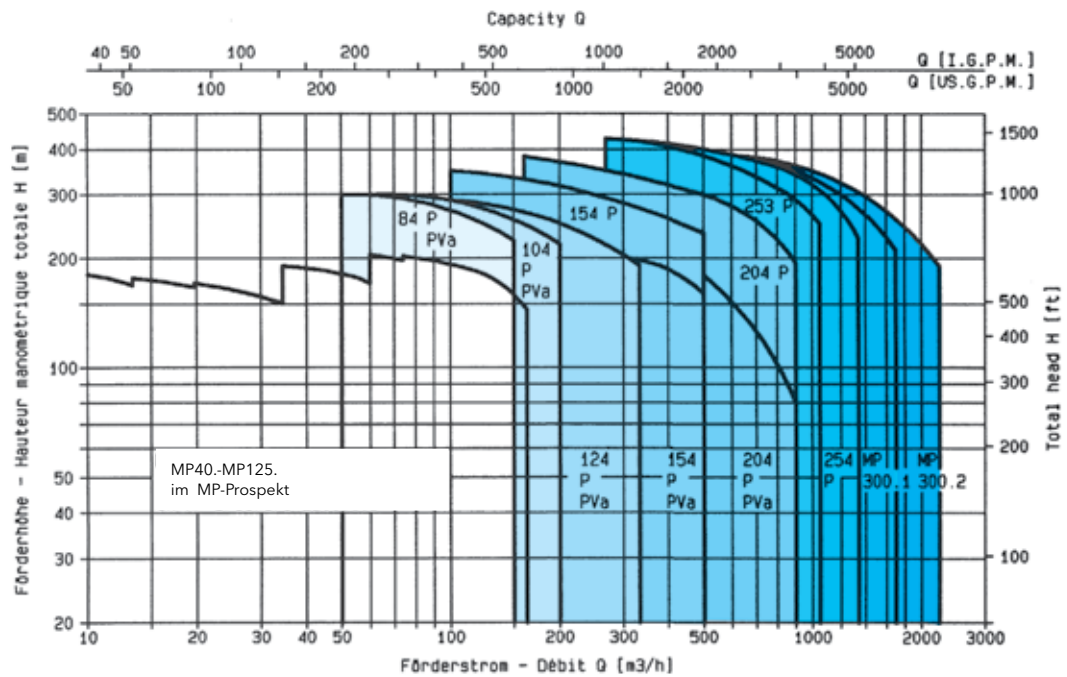
Robuste und kompakte Bauweise, ausgelegt für schweren Dauerbetrieb in Industrieanlagen.

Alle Bauarten erfüllen die Anforderungen der ISO 5199/EN 25199.

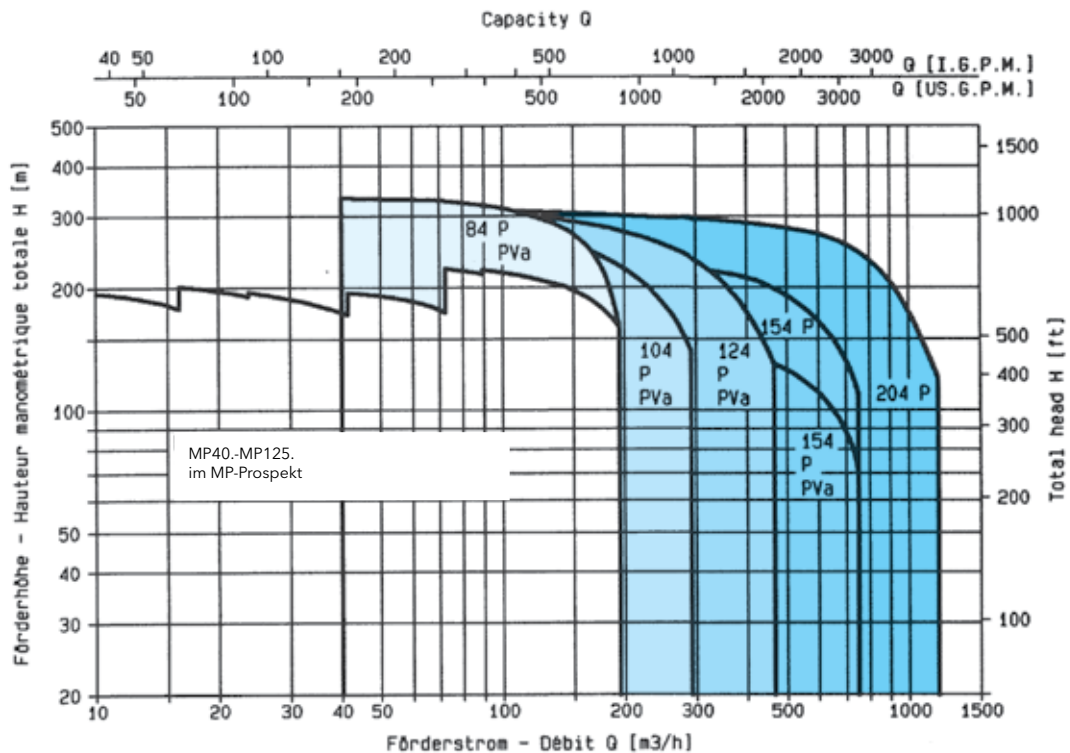
Ein nach ISO 9001 und 14001 zertifiziertes Qualitätssicherungssystem garantiert den hohen Qualitätsstandard und die Zuverlässigkeit unserer Produkte sowie eine umweltfreundliche Produktion.



## Leistungsbereich - 50 Hz, 1450 min<sup>-1</sup>



## Leistungsbereich - 60 Hz, 1750 min<sup>-1</sup>



# Ausführungsvarianten

## Baureihe P, PA, MP 300:

Horizontale Ausführung mit beidseitiger Lagerung. Antrieb druckseitig, rechtslaufend, Saugstutzen links und Druckstutzen radial nach oben (optional andere Stutzenlagen oder eintrittsseitiger Antrieb linkslaufend möglich). Lagerung mit Ölschmierung.

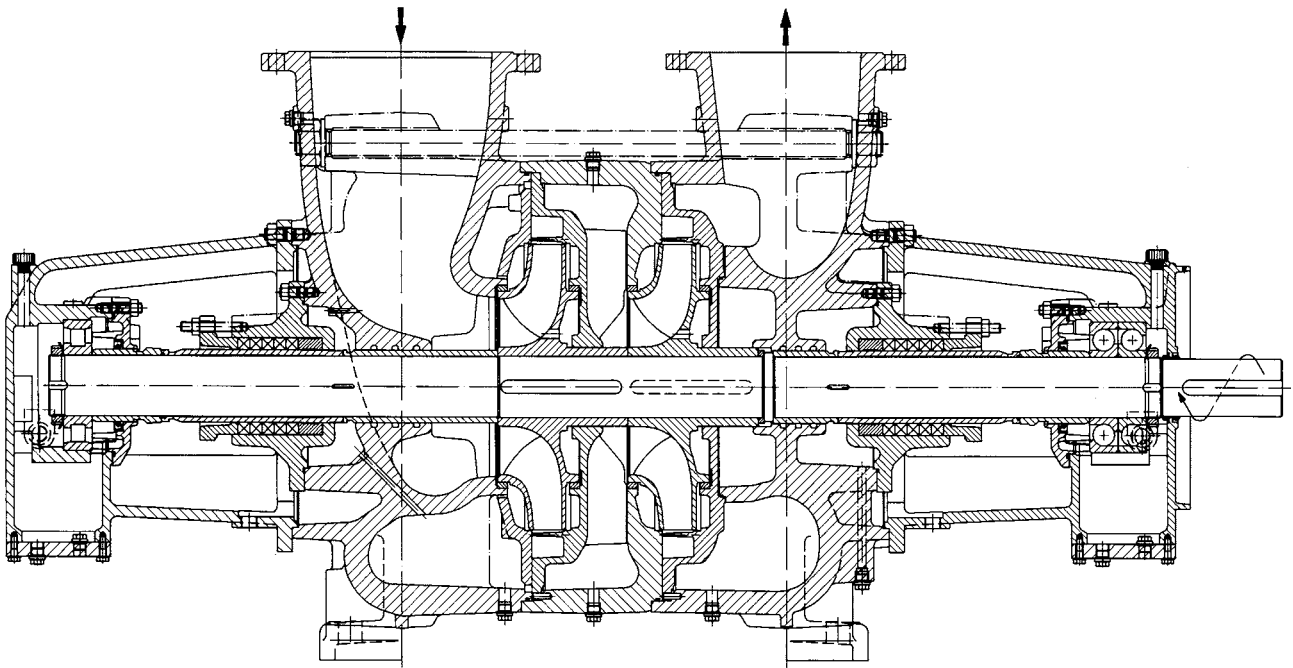
## Baureihe PVa:

Vertikale Ausführung mit eigenem Axiallager in der Motorlaterne und elastischer Kupplung zwischen Pumpen- und Motorwelle. Standard IEC Normmotore, Motorleistungen bis 315 kW.

## Baureihe PT:

Vertikale Ausführung für den Einbau in Pumpenschächte. Einbaulängen bei 1450/1750 min<sup>-1</sup> bis zu 10 m. Optional Ausführung mit Inducer.





## Ausführungsmerkmale: Baureihe P

- Horizontale Ausführung mit beidseitiger Außenlagerung.
- Antrieb durch Elektromotore, Verbrennungsmotore oder Dampfturbinen über elastische Kupplung.
- Antrieb druckseitig, rechtslaufend vom Antrieb gesehen.  
Optional linkslaufend bei eintrittsseitigem Antrieb.
- Stutzenstellung: Eintrittsstutzen links vom Antrieb gesehen, Druckstutzen radial nach oben Standard.  
Optional andere 90° Positionen möglich.
- Antriebsseitig (druckseitig) Schrägkugellager als Axiallager. Eintrittsseitig Zylinderrollenlager als Loslager.  
Ölschmierung mit großem Ölsumpf.
- Axiale Wärmedehnungen des Pumpenläufers werden intern ohne Beeinflussung der Kupplungsausrichtung aufgenommen.
- Wellenabdichtungsvarianten Gleitringdichtung oder Packungsstopfbuchse siehe Wellenabdichtungsvarianten.
- Wartungsfreundliche Konstruktion. Lagerung und Wellenabdichtung ohne Zerlegen des Pumpenkörpers austauschbar.

# Pumpenaggregate

Ergänzend zur Pumpe bieten wir auch ein umfangreiches Zubehörangebot

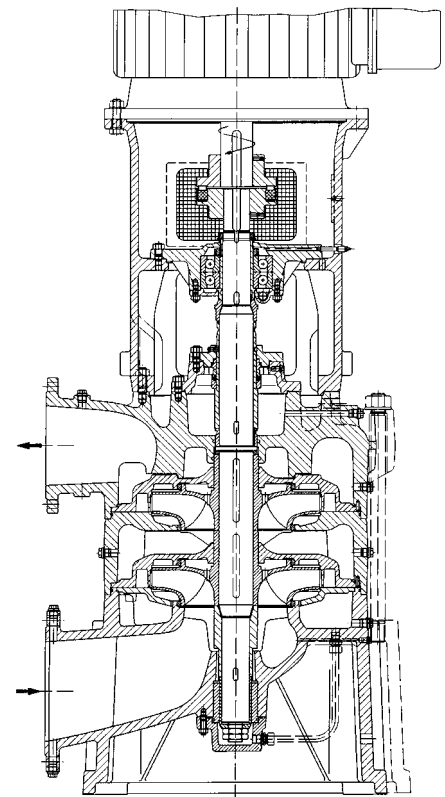
- Grundrahmen
- Kupplungen
- Motore
- Freilauf- Rückschlagventile
- Drehzahlregelung
- Sonderzubehör auf Kundenwunsch

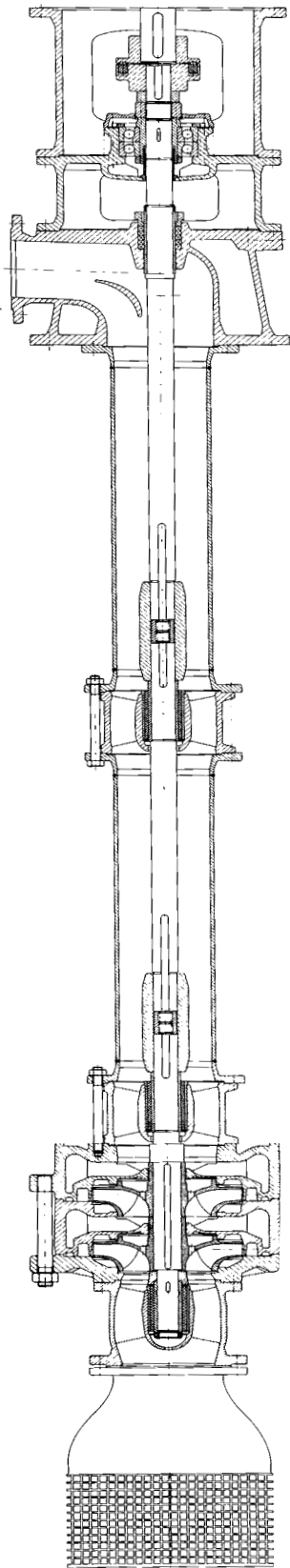


Die Baugrößen 84 bis 204 stehen auch in kompakter und platzsparender vertikaler Ausführung zur Verfügung.

## Ausführungsmerkmale: Baureihe PVa

- Vertikale Ausführung mit eigenem Axiallager mit Fettschmierung und Nachschmiereinrichtung in der Motorlaterne.
- Standard Motore nach IEC, Bauform V1, Leistungen bis 315 kW.
- Leistungsübertragung über elastische Kupplung.
- Radiales mediumgeschmiertes Gleitlager im Eintrittsgehäuse der Pumpe.
- Wartungsfreundliche Konstruktion. Lagerung und Wellenabdichtung ohne Zerlegen des Pumpenkörpers austauschbar.





## Ausführungsmerkmale: Baureihe PT

- Vertikale Ausführung für den Einbau in Pumpenschächte.
- Einbaulängen bis zu 10 m bei 1450/1750 min<sup>-1</sup>.
- Eigenes Axiallager mit Fettschmierung und Nachschmiereinrichtung in der Motorlaterne.
- Standard Motore nach IEC, Bauform V1.
- Leistungsübertragung über elastische Kupplung.
- Antrieb und Druckabgang überflutungssicher über der Schachtabdeckung.
- Mediumgeschmierte Führungslager im Pumpenteil und Gestänge, Lageranzahl in Abhängigkeit der Einbaulänge.
- Geeignet für Drehzahlregelung, kritische Drehzahl grundsätzlich höher als die maximale Betriebsdrehzahl 1450 oder 1750 min<sup>-1</sup>.
- Wellenabdichtung: Gleitringdichtung oder Packungsstoppbuchse.
- Wartungsfreundliche Konstruktion.
- Eintrittsseitig Einlaufdüse, Seiher oder Fußventil.
- Optional Ausführung in Topfbauweise zur Förderung von Kondensat oder heißen Medien lieferbar.
- Optional Ausführung mit INDUCER für besonders niedrige NPSH Werte zur Förderung von Medien nahe am Siededruck.

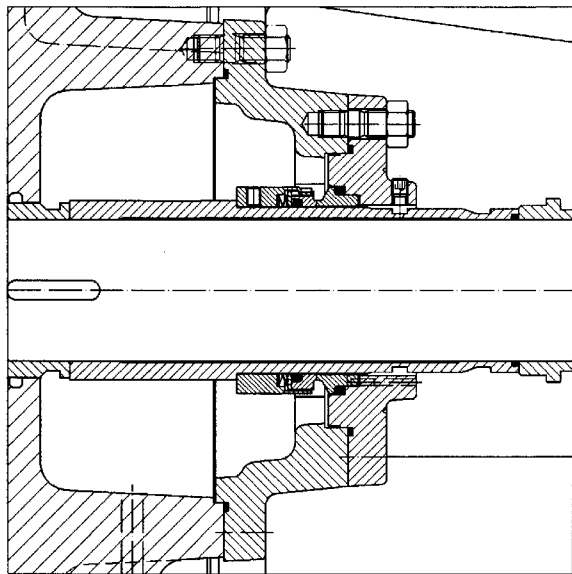


# Wellenabdichtungsvarianten

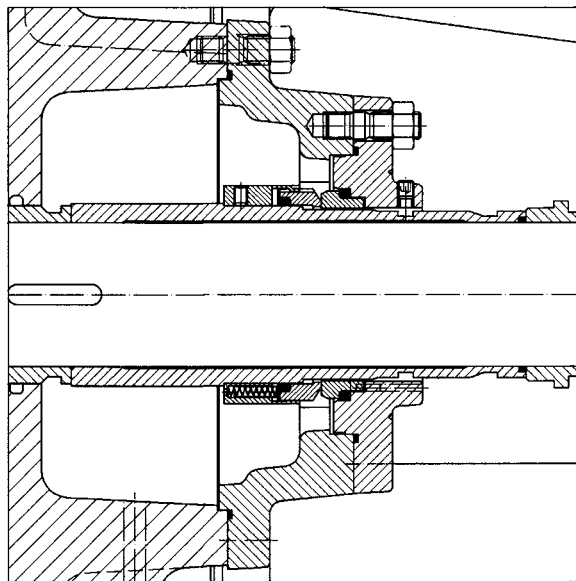
## Gleitringdichtung:

Der Einbauraum der Gleitringdichtung ist nach ISO 3096 ausgeführt. Alle Gleitringdichtungsfabrikate, deren Einbaumaße die EN 12756, Ausführung „k“ erfüllen, können somit ohne Änderungen an den Pumpenkomponenten eingebaut werden.

Eine Zirkulation sorgt für optimale Schmierung und Kühlung der Gleitflächen.

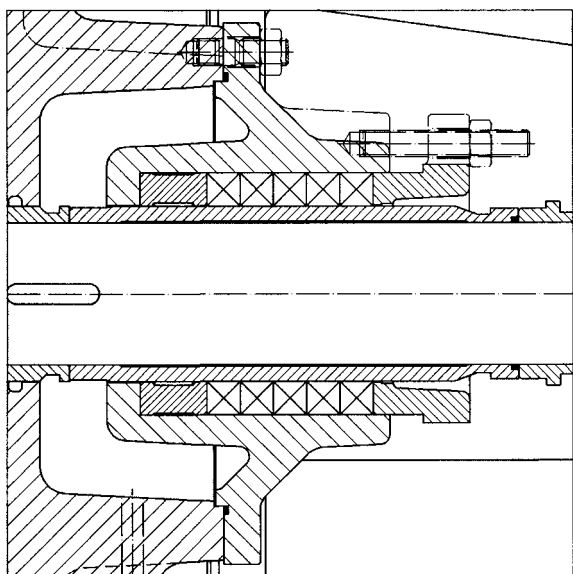


Einfachgleitringdichtung Bauform U,  
nicht entlastet bis max. 16 bar



Einfachgleitringdichtung Bauform B,  
entlastet bis max. 45 bar

## Packungsstoppbuchse:

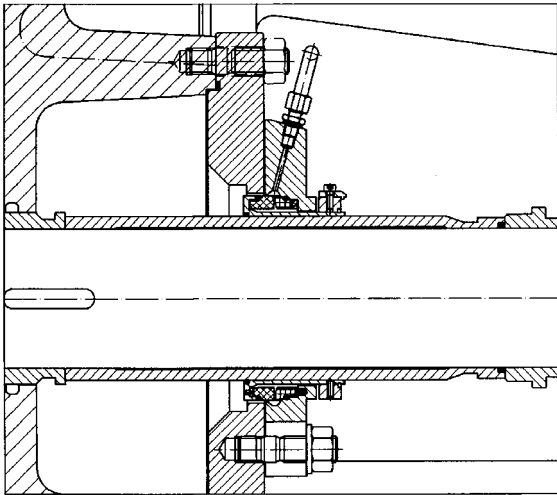


Die Ausführung mit Packungsstoppbuchse ist auf einen maximalen Austrittsdruck von 25 bar begrenzt.

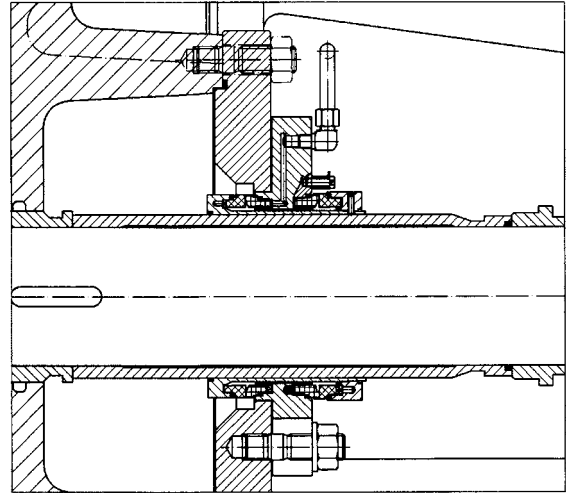
Für höhere Austrittsdrücke grundsätzlich Gleitringdichtungen verwenden.

## Cartridge Gleitringdichtung:

Die vormontierten Cartridge Gleitringdichtungen bieten den Vorteil einer wesentlich vereinfachten und fehlerfreien Montage bei optimaler Standzeit und Zuverlässigkeit. Die Stillstandszeiten und Kosten beim Wechsel einer Gleitringdichtung können dadurch minimiert werden.



Cartridge Gleitringdichtungen einfachwirkend,  
optional auch mit Quench möglich

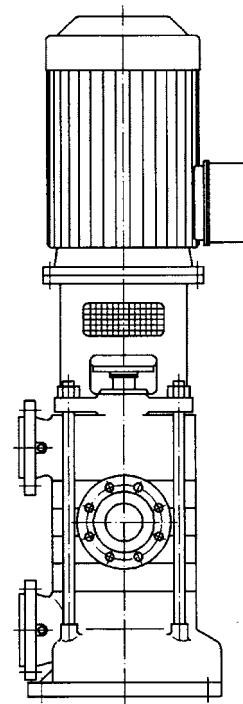
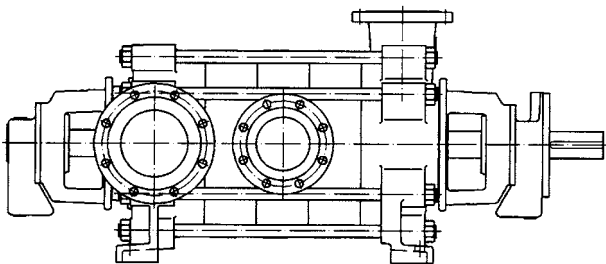


Cartridge Gleitringdichtung doppeltwirkend

## Pumpen mit mehreren Druckabgängen - Multioutlet-Ausführung:

Die Mehrstufenpumpe in Multioutlet-Ausführung ist mit zwei oder mehreren Druckstutzen ausgeführt. Die Pumpen werden in Feuerlöschanlagen zur Versorgung mehrerer Druckzonen mit verschiedenen Druckniveaus verwendet.

Die Pumpen sind sowohl in horizontaler Ausführung, Baureihe PM (PMA) als auch in vertikaler Ausführung, Baureihe PVAM lieferbar.



# Werkstoffe

Material Code	Laufräder	Leiträder	Stufen-gehäuse	Saug-gehäuse	Druck-gehäuse	Spaltringe	Welle	Wellen-hülsen
Standardwerkstoffe								
N	0.6025	0.6025	0.6025	0.6025	0.6025	1)	1.4021	1.4021
SN	CC480K	0.6025	0.6025	0.6025	0.6025	1)	1.4021	1.4021
VN	1.4408	0.6025	0.6025	0.6025	0.6025	1)	1.4021	1.4021
VV	1.4408	1.4408	1.4408	1.4408	1.4408	1.4462	1.4462	1.4462

## Werkstoffoptionen

NL	0.6025	0.6025	0.7040	0.7040	0.7040	1)	1.4021	1.4021
VL	1.4408	0.6025	0.7040	0.7040	0.7040	1)	1.4021	1.4021
NF	0.6025	0.6025	1.0619	1.0619	1.0619	1)	1.4021	1.4021
VF	1.4408	0.6025	1.0619	1.0619	1.0619	1)	1.4021	1.4021

1) Optional Gehäusespaltringe aus 1.4462

Elastomere (O-Ringe) EPDM für Heißwasser bis 140°C, optional VITON (Einsatzgrenzen und Beständigkeit beachten), Temperatur- und Druckeinsatzgrenzen in Abhängigkeit der Werkstoffausführung, siehe technische Datenblätter.

## Werkstoffe - Gegenüberstellung diverser Normen

DIN 17007	DIN 17006	ISO	BSI (UK)	AISI	ASTM
0.6025	EN-GJL-250 (GG 25)	185/Gr. 250	1452 Gr. 220		A 278 Class 30
0.7040	EN-GJS-400-15 (GGG 40)	1083/400-12			A 536 Gr. 60-40-18
1.0619	GP 240 GH (GS-C 25)		1504 161 Gr. 480		A 216 Gr. WCB
CC480K	G-CuSn10				B 584 C 90700
1.4021	X20Cr13	683-13-4	970 420 S 37	420	A 276 Type 420
1.4408	G-X6CrNiMo 18-10		3100-316 C 16	CF8M	A 743 CF8M
1.4462	X2CrNiMoN22-5-3		1503 318 S13		A 276 S31803

## Gleitringdichtungswerkstoffe - Standardwerkstoffkombinationen

DIN Code	Gleitring	Gegenring	Elastomere	Metallteile
BQ 1 EGG	Kohle 1)	SIC 2)	EPDM	1.4571
BQ 1 VGG	Kohle 1)	SIC 2)	Viton	1.4571
Q1 Q1 VGG	SIC 2)	SIC 2)	Viton	1.4571

1) Kohle kunstharzgebunden

2) reines Siliziumkarbid (ohne freies Silizium)

Einsatzgrenzen bezüglich Druck, Temperatur und Drehzahl sowie Beständigkeit, siehe technische Datenblätter bzw. Angebot.

Andere Werkstoffe auf Anfrage.

# Xylem |'zīləm|

- 1) Das Gewebe in Pflanzen, das Wasser von den Wurzeln nach oben befördert;
- 2) ein führendes globales Wassertechnikunternehmen.

Wir sind 12.500 Menschen, die ein gemeinsames Ziel eint: innovative Lösungen zu schaffen, um den Wasserbedarf unserer Welt zu decken. Im Mittelpunkt unserer Arbeit steht die Entwicklung neuer Technologien, die die Art und Weise der Wassernutzung und Wiedernutzung in der Zukunft verbessern. Wir bewegen, behandeln, analysieren Wasser und führen es in die Umwelt zurück, und wir helfen Menschen, Wasser effizient in ihren Haushalten, Gebäuden, Fabriken und landwirtschaftlichen Betrieben zu nutzen. In mehr als 150 Ländern verfügen wir über feste, langjährige Beziehungen zu Kunden, bei denen wir für unsere leistungsstarke Mischung aus führenden Produktmarken und Anwendungskompetenz, unterstützt durch eine Tradition der Innovation, bekannt sind.

**Weitere Informationen darüber, wie Xylem Ihnen helfen kann, finden Sie auf [xylem.com](http://xylem.com).**



#### Hauptsitz

Gloor Pumpenbau AG  
Thunstrasse 25  
CH-3113 Rubigen

**Tel. +41 (0)58 255 43 34**  
**[info@gloor-pumpen.ch](mailto:info@gloor-pumpen.ch)**  
**[www.gloor-pumpen.ch](http://www.gloor-pumpen.ch)**

#### Filiale Mittelland

Gloor Pumpenbau AG  
Industriestrasse 25  
CH-5036 Oberentfelden

#### Filiale Zürich/Ostschweiz

Gloor Pumpenbau AG  
Ruchstückstrasse 6  
CH-8306 Brüttsellen



#### Filiale Suisse Romande

Gloor Pumpenbau SA  
Rue du Collège 3 | Case postale  
CH-1410 Thierrens

**Tél. +41 (0)58 255 43 34**  
**[info@gloor-pompes.ch](mailto:info@gloor-pompes.ch)**  
**[www.gloor-pompes.ch](http://www.gloor-pompes.ch)**