



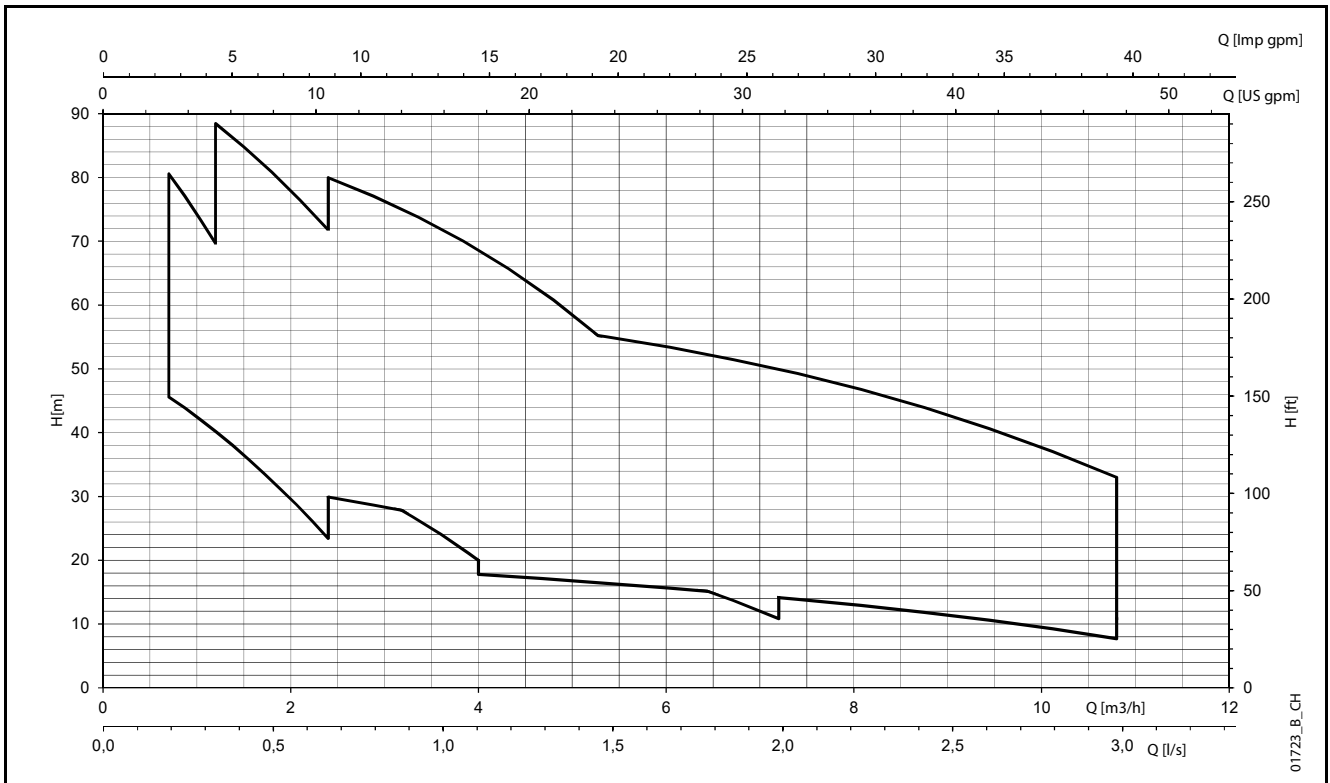
Baureihe SCUBA

UNTERWASSER-MOTORPUMPEN IN BLOCKAUSFÜHRUNG

INHALT

ALLGEMEINE EINFÜHRUNG.....	5
BEZEICHNUNGSSCHLÜSSEL, TYPENSCHILD	6
PUMPENQUERSCHNITT UND HAUPTKOMPONENTEN.....	7
MATERIALLISTE	8
HYDRAULISCHER LEISTUNGSBEREICH	9
BAUREIHE 1SC	10
BAUREIHE 3SC	12
BAUREIHE 5SC	14
BAUREIHE 8SC	16
ZUBEHÖR.....	19
TECHNISCHER ANHANG.....	21

**BAUREIHE SCUBA
HYDRAULISCHER LEISTUNGSBEREICH**



Unterwasser- Motorpumpen in Blockausführung SCUBA Baureihe

ALLGEMEINE EINFÜHRUNG



- Gehäuse aus präzisionsgegossenem Edelstahl
- Steckbares Stromversorgungskabel und Schwimmerschalter
- Trinkwasserausführung
- Geräuscharmer Betrieb
- Außer mittige Drucksammelleitung und schwerpunktneutrale Hebeöse
- Abriebfeste Laufräder

EINSATZGEBIETE

GEBÄUDETECHNIK, LANDWIRTSCHAFT, INDUSTRIE

ANWENDUNGEN

- Wasserversorgung aus Vorlaufbehältern, Sammel tanks oder Reservoirs, 6"-Brunnen, Zisternen und Wasserläufen
- Sprinklerbewässerungssysteme
- Druckerhöhung mit direkt im Tank oder im Brunnen eingesetzter Pumpe
- Regenwassernutzung
- Autowaschsysteme
- Druckerhöhung auf Schiffen
- Luftreinigungs-/befeuchtungssysteme
- Filtersysteme
- Wasserrückgewinnungssysteme

TECHNISCHE DATEN:

- **Fördermenge:** bis 10,8 m³/h bei 2850 min⁻¹
- **Förderhöhe:** bis 100 m bei 2850 min⁻¹
- **Motorleistung:** von 0,55 bis 2,2 kW
- **Max. Betriebsdruck:** 10 bar.
- **Einphasenausführung:** 220-240 V, 50 Hz 2polig (2850 min⁻¹). Mit eingebautem Überlastschutz mit automatischer Rückstellung. Standardausführung mit eingebautem Kondensator oder externem Kondensator auf Anfrage.
- **Dreiphasenausführung:** 380-415 V, 50 Hz 2polig (2850 min⁻¹). Überlastschutz muss bauseitig gestellt und im Schaltschrank installiert werden (siehe Schaltgeräte).

BETRIEBS- BEDINGUNGEN

- **Temperatur des beförderten Mediums:**
 - Standardausführung: 0 bis 40 °C
 - Trinkwasserausführung: 0 bis 23 °C
- Vertikale/horizontale Installation.
- **Max. Eintauchtiefe:** 17 m
- **Max. zulässiger Sandanteil:** 25 g/m³
- **Max. Chloridmenge** bei 20°C: 200 PPM
- **Korngröße:**
 - 1SC: max. 1 mm.
 - 3SC, 5SC, 8SC: max. 2 mm

KONSTRUKTIONS- MERKMALE

- Ansaugung am Pumpenfuß; Hydraulik unterhalb des Elektromotors, der auch durch das Fördermedium gekühlt wird.
- Technopolymer-Radiallaufräder.
- Diffusoren, Außenmantel, Motorgehäuse, Saugkorb und Wellenverlängerung aus Edelstahl.
- Gehäuse aus präzisionsgegossenem Edelstahl
- Leicht installierbar und wartungsfreundlich dank steckbarem Stromversorgungskabel und Schwimmerschalter.
- Trinkwasserausführung auf Anfrage.
- Der Motor wird durch ein doppelt wirkendes Wellendichtsystem mit integrierter Ölkammer geschützt.

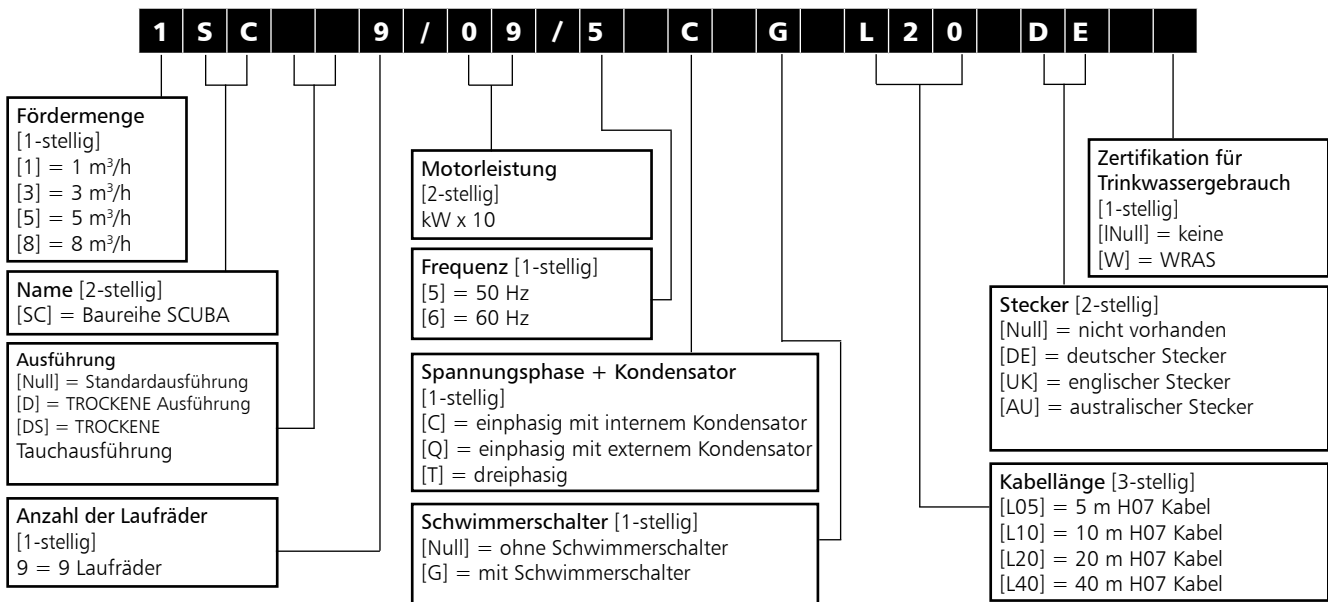
ZUBEHÖR

- Ausrüstung mit Anode
- Ausrüstung mit Schwimmerschalter
- Schaltgerät mit externem Kondensator
- Schalt- und Schutzplatte

Auf Wunsch:

- Installation mit Schwimmer
- Ausrüstung mit ResiBoost-Inverter
- 220 - 230V, Drehstromausführung
- Stromanschlusskabel in verschiedenen Längen erhältlich
- Zertifizierte Trinkwasserausführung

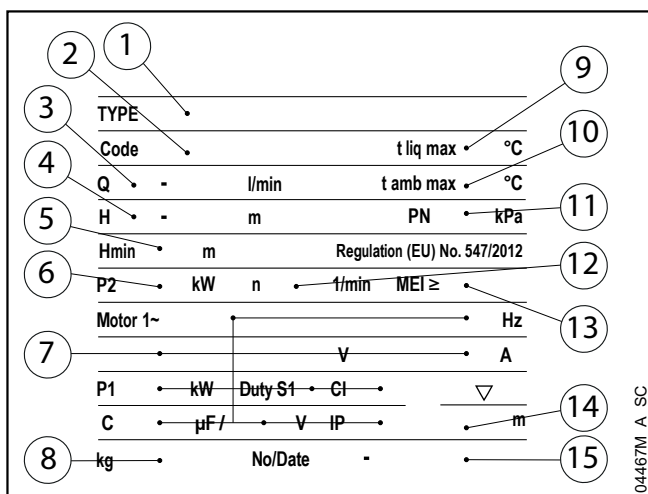
BAUREIHE SCUBA BEZEICHNUNGSSCHLÜSSEL



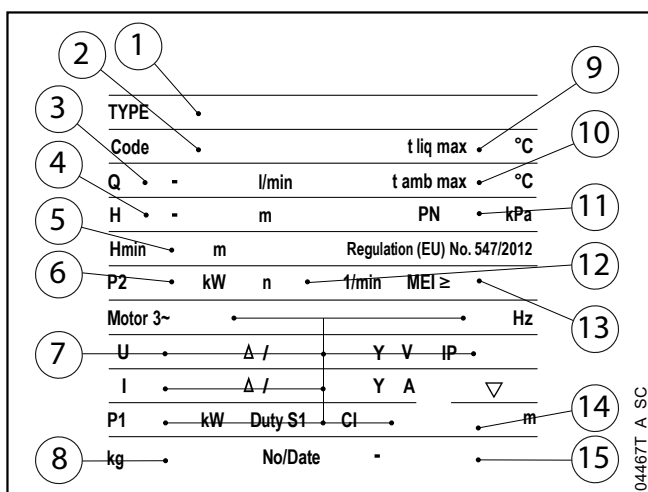
BEISPIEL: 1SC9/09/5 C G L20 DE

Fördermenge 1 m³/h, Elektropumpe Baureihe Scuba, 9 Laufräder, Motorleistung 0,9 kW, Frequency 50 Hz, Einphasen-ausführung mit internem Kondensator, mit Schwimmerschalter, 20 m H07-Kabel und deutschem Stecker.

TYPENSCHILD - EINPHASIG



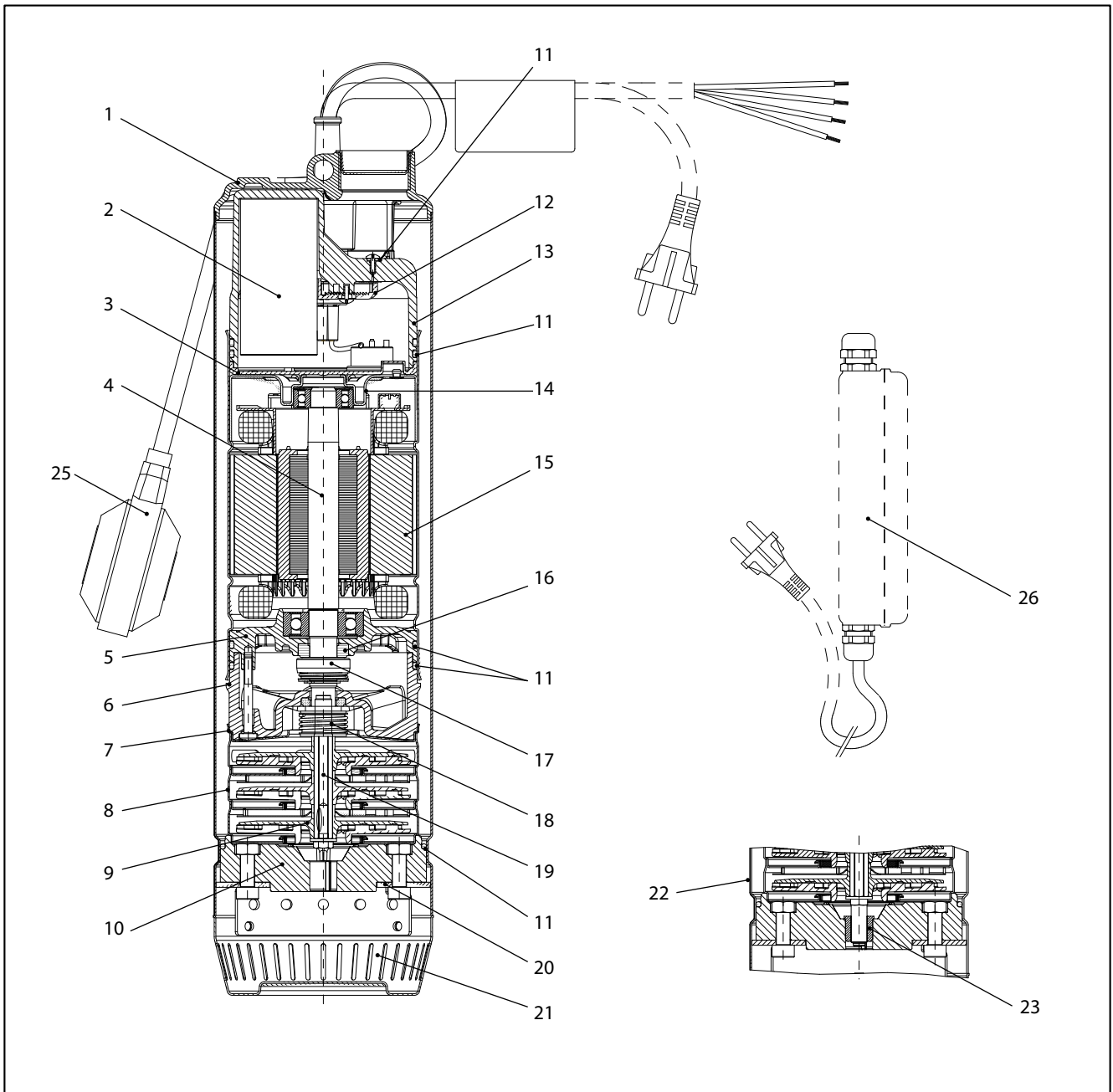
TYPENSCHILD - DREIPHASIG



LEGENDE

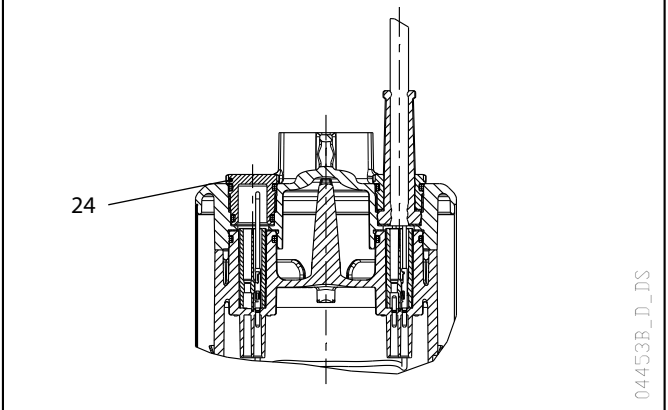
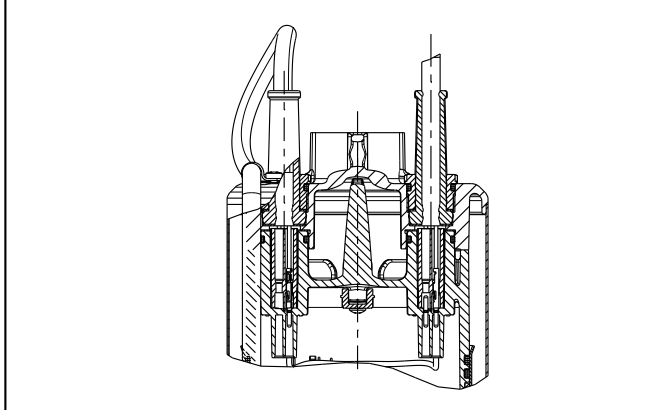
- 1 - Pumpentyp
- 2 - Artikelnummer
- 3 - Fördermenge
- 4 - Förderhöhe
- 5 - Mindestförderhöhe
- 6 - Nennleistung des Motors
- 7 - Motordaten:
 - Motortyp
 - Frequenz
 - Versorgungsspannung
 - Stromaufnahme
 - Leistungsaufnahme
 - Betriebsart S1
 - Wärmeklasse
 - Leistung (Einphasenausführung)
 - Kondensatorspannung (Einphasenausführung)
 - Schutzart
- 8 - Gewicht
- 9 - Max. Temperatur des Fördermediums
- 10 - Max. Umgebungstemperatur
- 11 - Max. Betriebsdruck
- 12 - Drehzahl
- 13 - Mindesteffizienzindex (MEI)
- 14 - Max. Eintauchtiefe
- 15 - Seriennummer und Herstellungsdaten

**BAUREIHE SCUBA
PUMPENQUERSCHNITT UND HAUPTKOMPONENTEN**



AUSFÜHRUNG MIT SCHWIMMERSCHALTER

AUSFÜHRUNG OHNE SCHWIMMERSCHALTER



04453B_D_DS

BAUREIHE SCUBA MATERIALLISTE

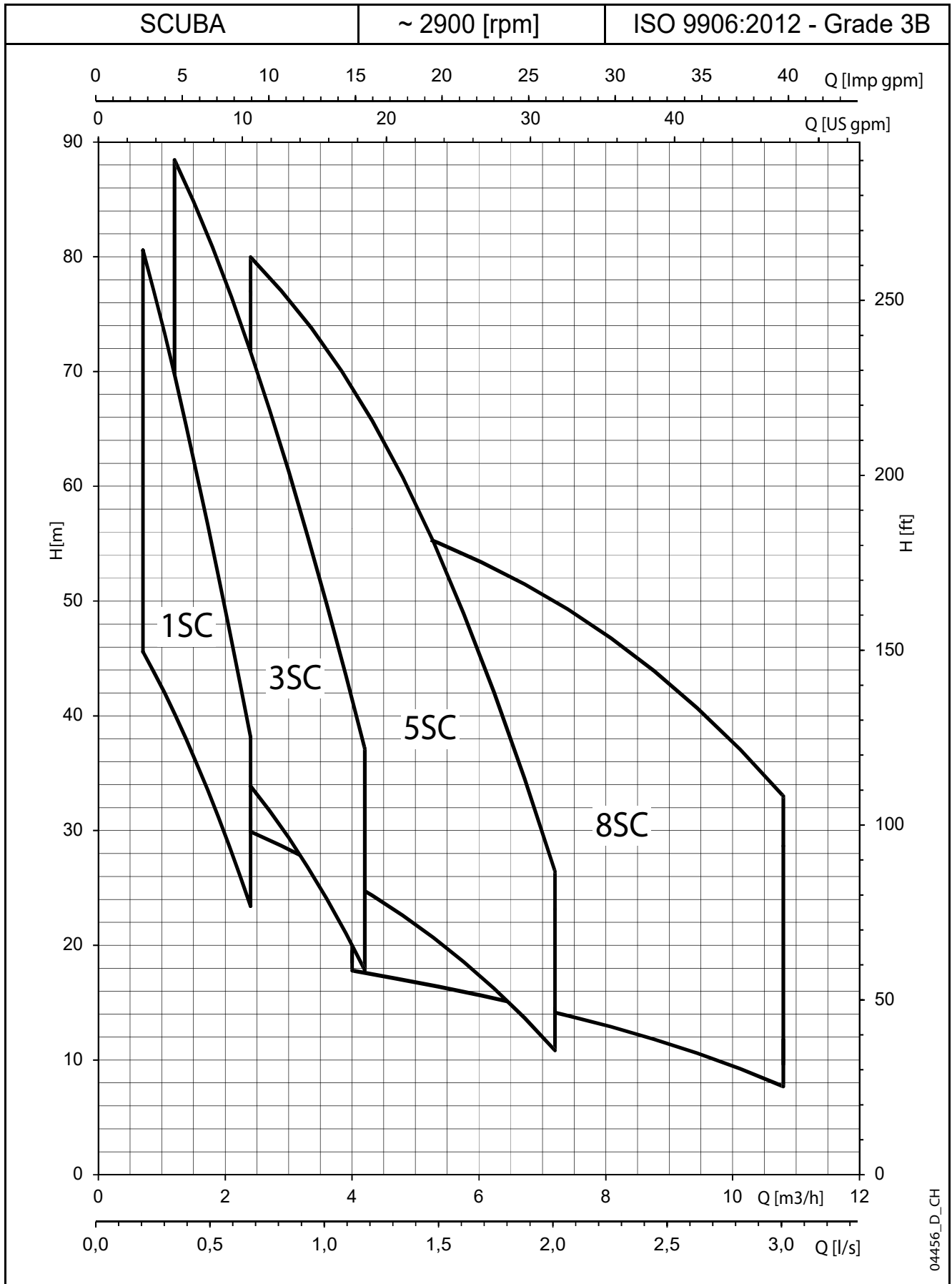
Nr.	BEZEICHNUNG	WERKSTOFF	BEZEICHNUNG DER NORM	
			EUROPA	USA
1	Gehäuse	Edelstahl	EN 10088-1-GX5CrNi19-10 (1.4308)	ASTM A743 CF8
2	Kondensator			
3	Klemmenabdeckung	PA66-GF25		
4	Motorwelle	Edelstahl	EN 10088-3-X17CrNi16-2 (1.4057)	AISI 431
5	Lagerträger unten	Aluminium-Druckguss		
6	Unterer Kopf	Technopolymer		
7	Enddiffusordeckel	Edelstahl	EN 10088-1-X5CrNi18-10 (1.4301)	AISI 304
8	Diffusor	Edelstahl	EN 10088-1-X5CrNi18-10 (1.4301)	AISI 304
9	Lauftrad	Technopolymer		
10	Buchsenlagerträger	Technopolymer		
11	Elastomere	Nitrilgummi (NBR)		
12	Kondensatorhalter	PA66-GF25		
13	Oberer Kopf	Technopolymer		
14	Lagerträger oben	Edelstahl	EN 10088-1-X5CrNi18-10 (1.4301)	AISI 304
15	Motorgehäuse mit Stator	Edelstahl	EN 10088-1-X5CrNi18-10 (1.4301)	AISI 304
16	Interne Gleitringdichtung (rotierendes Teil)	Karbo-graphit		
17	Interne Gleitringdichtung (stationäres Teil)	Steatit		
18	Externe Gleitringdichtung	Siliziumkarbid / Siliziumkarbid / NBR		
19	Pumpenwelle	Edelstahl	EN 10088-3-X17CrNi16-2 (1.4057)	AISI 431
20	Sperrscheibe	Edelstahl	EN 10088-1-X5CrNi18-10 (1.4301)	AISI 304
21	Filter	Edelstahl	EN 10088-1-X5CrNi18-10 (1.4301)	AISI 304
22	Mantel	Edelstahl	EN 10088-1-X5CrNi18-10 (1.4301)	AISI 304
23	Lagerträger Wellenlager (*)	Technopolymer		
24	Stecker	Edelstahl	EN 10088-1-X5CrNi18-10 (1.4301)	AISI 304
25	Schwimmerschalter (**)			
26	QC (***)			

(*) Lagerträgerausführungen für die Modelle 1SC, 3SC, 5SC von 6 bis 9 Stufen; 8SC von 5 bis 6 Stufen.

scuba-2p50-de_a_tm

(**) nur für G-Ausführung.

(***) nur für Einzelphase ohne Kondensator.

**BAUREIHE SCUBA
HYDRAULISCHER LEISTUNGSBEREICH**


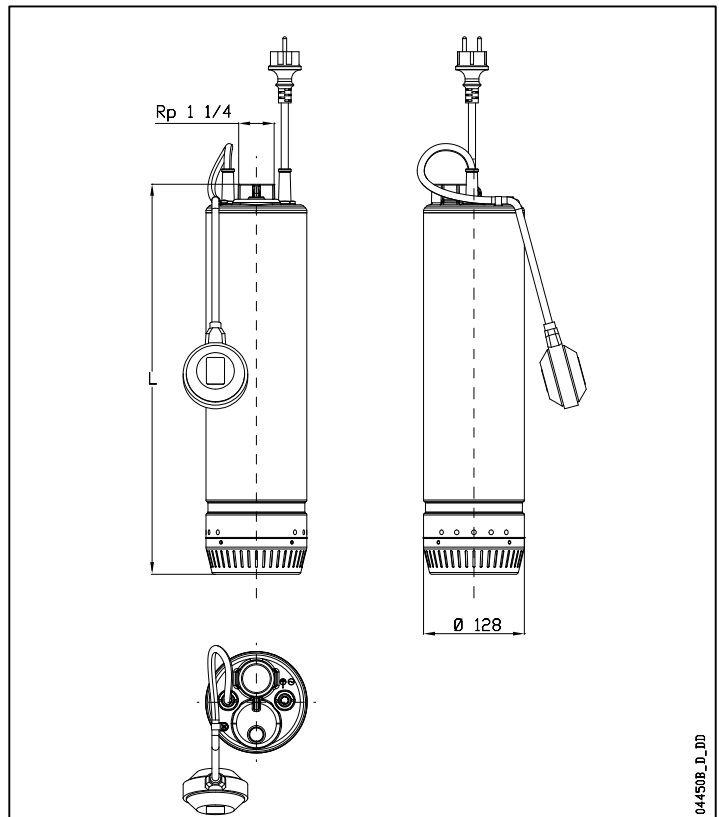
04456_D_CH

BAUREIHE 1SC ABMESSUNGEN UND GEWICHTE

PUMPENTYP	STUFEN- ZAHL	ABMESSUN- GEN L mm	GEWICHT kg
1SC6/05/5..	6	554,9	13,4
1SC7/07/5..	7	594,9	16,0
1SC9/09/5..	9	634,9	16,5
1SC6/05/5T	6	554,9	13,9
1SC7/07/5T	7	594,9	16,4
1SC9/09/5T	9	634,9	17,0

PUMPENTYP	KABEL- QUERSCHNITT	KABEL- TYP	KABEL- LÄNGE m
1SC6/05/5..	3G1	H07RN8-F	20,0
1SC7/07/5..	3G1,5	H07RN8-F	20,0
1SC9/09/5..	3G1,5	H07RN8-F	20,0
1SC6/05/5T	4G1	H07RN8-F	20,0
1SC7/07/5T	4G1,5	H07RN8-F	20,0
1SC9/09/5T	4G1,5	H07RN8-F	20,0

Ausführungen mit 10 Meter Kabel auf Anfrage erhältlich 1SC-2p50-de_a_td



04450B_D_DD

HYDRAULISCHE LEISTUNGSTABELLE

PUMPENTYP	NENNLEISTUNG		Q = FÖRDERMENGE									
			l/min	11,7	15,0	18,3	21,7	25,0	28,3	31,7	35,0	40,0
			0	0,7	0,9	1,1	1,3	1,5	1,7	1,9	2,1	2,4
		H = FÖRDERHÖHE IN METER WASSERSÄULE										
kW		HP	62,5	55,6	53,0	50,2	47,3	44,0	40,6	36,9	33,1	27,0
1SC6/05/5..	0,55	0,75	62,5	55,6	53,0	50,2	47,3	44,0	40,6	36,9	33,1	27,0
1SC7/07/5..	0,75	1	72,3	63,6	60,4	56,9	53,2	49,2	45,1	40,9	36,6	29,9
1SC9/09/5..	0,9	1,2	91,0	80,6	76,5	72,0	67,3	62,3	57,2	51,9	46,5	38,1
1SC6/05/5T	0,55	0,75	59,2	52,0	49,4	46,6	43,6	40,5	37,2	33,8	30,3	25,0
1SC7/07/5T	0,75	1	74,3	67,5	64,7	61,7	58,3	54,7	50,8	46,7	42,5	35,7
1SC9/09/5T	0,9	1,2	90,3	79,5	75,3	70,8	66,0	60,9	55,7	50,3	44,9	36,6

Hydraulikleistungen gemäß ISO 9906:2012 - Grade 3B (früher ISO 9906:1999 - Anhang A).

1SC-2p50-de_a_tp

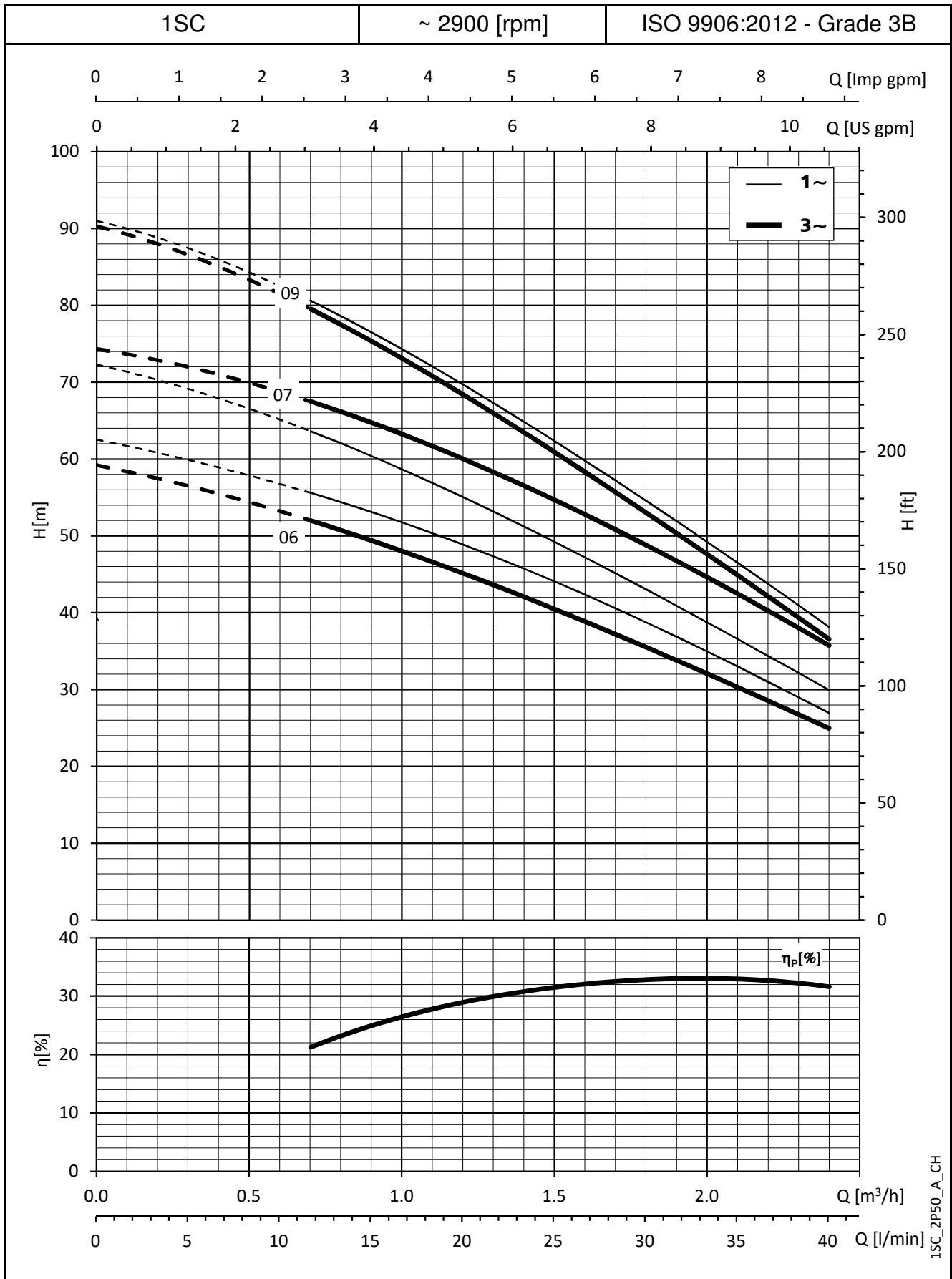
ZUORDNUNGSÜBERSICHT PUMPE - SCHALTGERÄT

PUMPENTYP	LEISTUNGS- AUFNAHME* (P1 MAX) kW	STROM- AUFNAHME* 220-240 V A	STROM- AUFNAHME* 380-415 V A	KONDEN- SATOR µF / 450 V	QC			ELEKTRO- PUMPEN- GEWICHT kg	SCHALTGERÄT 380-415 V	
					TYPE	KABELQUERSCHNITT			QTD	Q3D
						MOTOR- SEITE	LEISTUNGS- SEITE			
1SC6/05/5..	0,91	4,26	-	16,00	0,55	4G1,5	3G1,5	15,1	-	-
1SC7/07/5..	1,08	5,26	-	25,00	0,90	4G1,5	3G1,5	17,6	-	-
1SC9/09/5..	1,27	5,68	-	25,00	0,90	4G1,5	3G1,5	18,2	-	-
1SC6/05/5T	0,87	2,81	1,62	-	-	-	-	-	05-07	05-07
1SC7/07/5T	1,03	4,21	2,43	-	-	-	-	-	07-15	07-15
1SC9/09/5T	1,26	4,38	2,53	-	-	-	-	-	07-15	07-15

*Höchstwerte im Kennlinienbereich.

1SC-2p50-de_a_tp

**BAUREIHE 1SC
BETRIEBSKENNLINIEN**



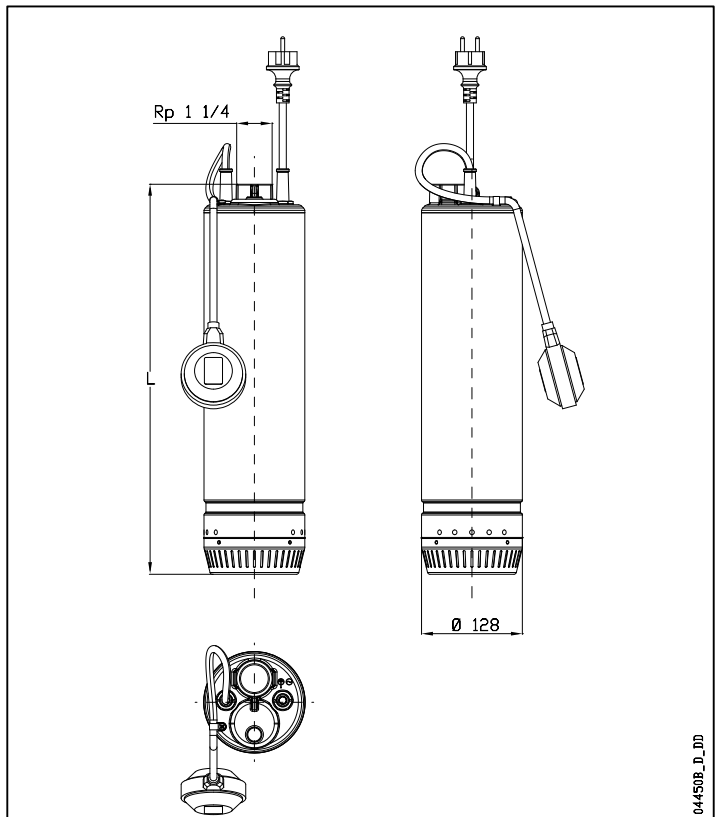
1SC_2P50_A_CH

BAUREIHE 3SC ABMESSUNGEN UND GEWICHTE

PUMPENTYP	STUFEN- ZAHL	ABMES- SUNGEN L mm	GEWICHT kg
3SC4/05/5..	4	515	13,5
3SC5/07/5..	5	555	15,0
3SC7/09/5..	7	595	17,0
3SC8/11/5..	8	635	18,0
3SC9/15/5..	9	685	19,6
3SC4/05/5T	4	515	14,0
3SC5/07/5T	5	555	16,0
3SC7/09/5T	7	595	16,3
3SC8/15/5T	8	635	16,8
3SC9/22/5T	9	685	20,6

PUMPENTYP	KABEL- QUERSCHNITT	KABEL- TYP	KABEL- LÄNGE m
3SC4/05/5..	3G1	H07RN8-F	20,0
3SC5/07/5..	3G1,5	H07RN8-F	20,0
3SC7/09/5..	3G1,5	H07RN8-F	20,0
3SC8/11/5..	3G1,5	H07RN8-F	20,0
3SC9/15/5..	3G1,5	H07RN8-F	20,0
3SC4/05/5T	4G1	H07RN8-F	20,0
3SC5/07/5T	4G1,5	H07RN8-F	20,0
3SC7/09/5T	4G1,5	H07RN8-F	20,0
3SC8/15/5T	4G1,5	H07RN8-F	20,0
3SC9/22/5T	4G1,5	H07RN8-F	20,0

Ausführungen mit 10 Meter Kabel auf Anfrage erhältlich 3SC-2p50-de_a_td



04450B_D_DD

HYDRAULISCHE LEISTUNGSTABELLE

PUMPENTYP	NENNLEISTUNG		Q = FÖRDERMENGE										
			l/min	0	20,0	26,7	33,3	40,0	46,7	53,3	60,0	66,7	70,0
			m ³ /h	0	1,2	1,6	2,0	2,4	2,8	3,2	3,6	4,0	4,2
		H = FÖRDERHÖHE IN METER WASSERSÄULE											
	kW	HP	45,4	40,8	38,8	36,5	33,9	31,0	27,7	24,0	20,0	17,8	
3SC4/05/5..	0,55	0,75	45,4	40,8	38,8	36,5	33,9	31,0	27,7	24,0	20,0	17,8	
3SC5/07/5..	0,75	1	56,2	51,1	48,5	45,5	42,2	38,4	34,2	29,6	24,7	22,0	
3SC7/09/5..	0,9	1,2	77,2	68,6	64,6	60,1	55,1	49,6	43,8	37,5	30,9	27,4	
3SC8/11/5..	1,1	1,5	86,1	75,6	71,5	66,9	61,7	55,9	49,4	42,1	33,8	29,3	
3SC9/15/5..	1,5	2	98,4	88,4	83,6	78,0	71,7	64,9	57,6	49,7	41,5	37,2	
3SC4/05/5T	0,55	0,75	46,5	42,6	40,7	38,6	36,1	33,2	30,0	26,5	22,6	20,4	
3SC5/07/5T	0,75	1	57,5	52,2	49,7	46,9	43,7	40,1	36,1	31,6	26,7	24,1	
3SC7/09/5T	0,9	1,2	78,1	70,3	66,8	62,8	58,3	53,1	47,3	40,8	33,6	29,7	
3SC8/15/5T	1,5	2	89,1	79,6	75,7	71,2	66,1	60,2	53,5	45,8	37,1	32,3	
3SC9/22/5T	2,2	3	99,7	89,0	83,9	78,2	71,9	65,1	57,7	49,9	41,7	37,5	

*Höchstwerte im Kennlinienbereich

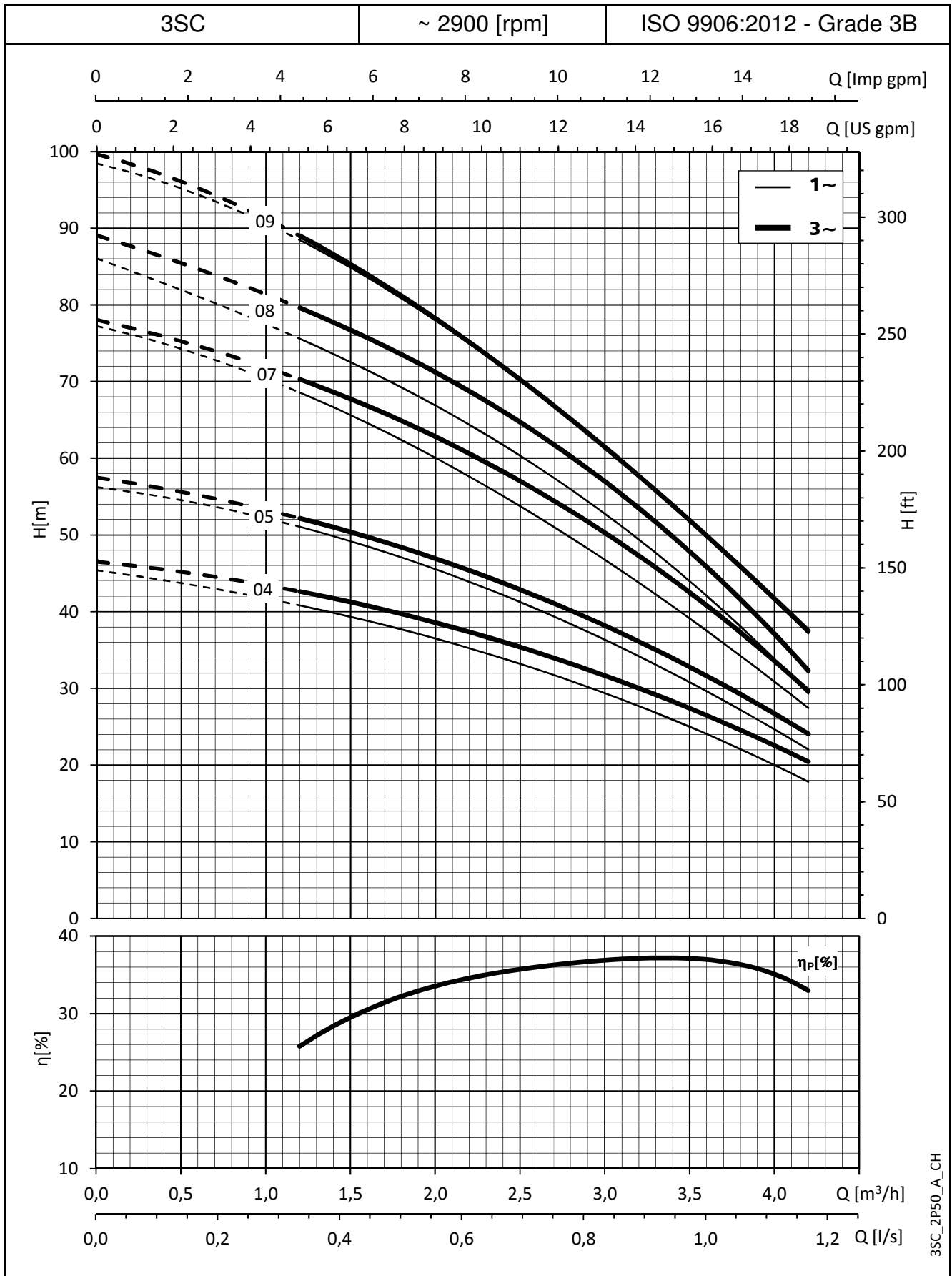
3SC-2p50-de_a_th

ZUORDNUNGSÜBERSICHT PUMPE - SCHALTGERÄT

PUMPENTYP	LEISTUNGS- AUFNAHME* (P1 MAX) kW	STROM- AUFNAHME* 220-240 V A	STROM- AUFNAHME* 380-415 V A	KONDENSATOR µF / 450 V	TYP	QC		ELEKTRO- PUMPEN- GEWICHT kg	SCHALTGERÄT 380-415 V	
						KABELQUERSCHNITT MOTOR- SEITE	LEISTUNGS- SEITE		QTD/..	Q3D/..
3SC4/05/5..	0,85	4,06	-	16	0,55	4G1,5	3G1,5	14,5	-	-
3SC5/07/5..	1,05	4,80	-	25	0,9	4G1,5	3G1,5	17,0	-	-
3SC7/09/5..	1,31	5,88	-	25	0,9	4G1,5	3G1,5	17,7	-	-
3SC8/11/5..	1,55	6,85	-	30	1,1	4G1,5	3G1,5	19,3	-	-
3SC9/15/5..	1,79	7,94	-	40	1,5	4G1,5	3G1,5	21,9	-	-
3SC4/05/5T	0,79	2,68	1,55	-	-	-	-	-	03-05	03-05
3SC5/07/5T	1,00	3,98	2,30	-	-	-	-	-	05-07	05-07
3SC7/09/5T	1,31	4,47	2,58	-	-	-	-	-	07-15	07-15
3SC8/15/5T	1,49	5,84	3,37	-	-	-	-	-	07-15	07-15
3SC9/22/5T	1,65	6,37	3,68	-	-	-	-	-	07-15	07-15

*Höchstwerte im Kennlinienbereich

3SC-2p50-de_a_th

**BAUREIHE 3SC
BETRIEBSKENNLINIEN**


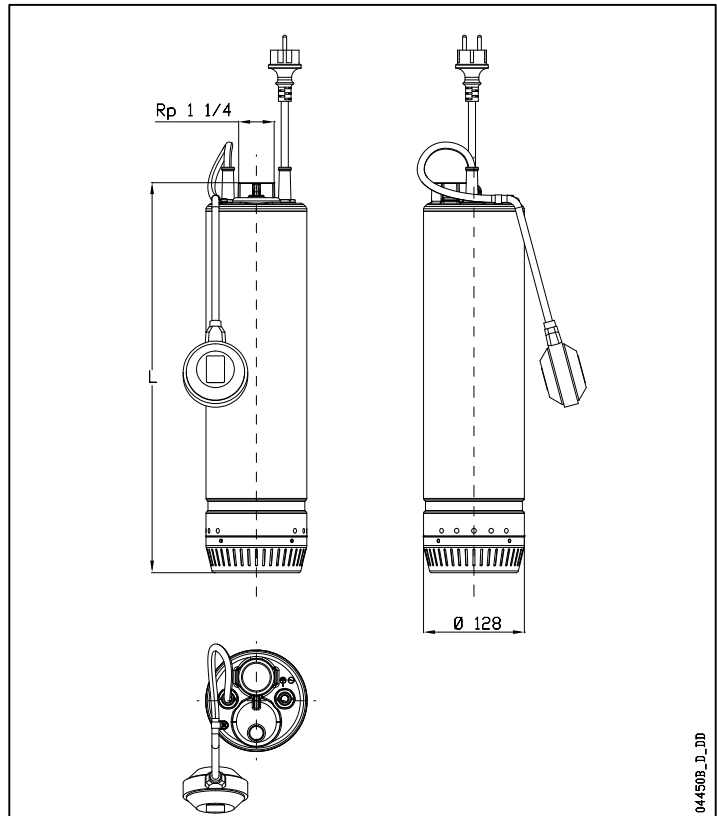
3SC_2P50_A_CH

BAUREIHE 5SC ABMESSUNGEN UND GEWICHTE

PUMPENTYP	STUFEN- ZAHL	ABMESSUNGEN L mm	GEWICHT kg
5SC3/05/5..	3	495	13,0
5SC4/07/5..	4	535	15,7
5SC5/09/5..	5	555	16,0
5SC6/11/5..	6	595	17,7
5SC8/15/5..	8	665	20,5
5SC3/05/5T	3	495	14,3
5SC4/07/5T	4	535	16,1
5SC5/09/5T	5	555	16,5
5SC6/11/5T	6	595	18,0
5SC7/15/5T	7	625	20,1
5SC8/22/5T	8	665	21,0

PUMPENTYP	KABEL- QUERSCHNITT	KABEL- TYP	KABEL- LÄNGE m
5SC3/05/5..	3G1	H07RN8-F	20,0
5SC4/07/5..	3G1,5	H07RN8-F	20,0
5SC5/09/5..	3G1,5	H07RN8-F	20,0
5SC6/11/5..	3G1,5	H07RN8-F	20,0
5SC8/15/5..	3G1,5	H07RN8-F	20,0
5SC3/05/5T	4G1	H07RN8-F	20,0
5SC4/07/5T	4G1,5	H07RN8-F	20,0
5SC5/09/5T	4G1,5	H07RN8-F	20,0
5SC6/11/5T	4G1,5	H07RN8-F	20,0
5SC7/15/5T	4G1,5	H07RN8-F	20,0
5SC8/22/5T	4G1,5	H07RN8-F	20,0

Ausführungen mit 10 Meter Kabel auf Anfrage erhältlich 5SC-2p50-de_a_td



HYDRAULISCHE LEISTUNGSTABELLE

PUMPENTYP	NENNLEISTUNG		Q = FÖRDERMENGE									
			l/min	40	50	60	70	80	90	100	110	120
			0	2,4	3,0	3,6	4,2	4,8	5,4	6,0	6,6	7,2
kW		HP	H = FÖRDERHÖHE IN METER WASSERSÄULE									
5SC3/05/5..	0,55	0,75	35,1	29,9	28,4	26,7	24,7	22,6	20,2	17,4	14,3	10,8
5SC4/07/5..	0,75	1	46,3	39,4	37,4	35,2	32,6	29,7	26,3	22,4	18,1	13,3
5SC5/09/5..	0,9	1,2	58,2	48,9	46,4	43,5	40,3	36,7	32,5	27,8	22,4	16,4
5SC6/11/5..	1,1	1,5	69,1	58,3	55,2	51,8	47,8	43,3	38,2	32,4	25,8	18,6
5SC8/15/5..	1,5	2	91,9	77,0	73,0	68,5	63,2	57,0	50,0	41,9	33,0	23,2
5SC3/05/5T	0,55	0,75	35,5	30,4	28,9	27,2	25,4	23,3	20,9	18,2	15,1	11,5
5SC4/07/5T	0,75	1	47,5	41,4	39,6	37,5	35,2	32,4	29,2	25,4	21,2	16,3
5SC5/09/5T	0,9	1,2	59,9	51,5	49,0	46,2	43,1	39,5	35,4	30,7	25,3	19,0
5SC6/11/5T	1,1	1,5	69,0	58,8	56,0	52,6	48,8	44,2	39,0	33,1	26,4	19,1
5SC7/15/5T	1,5	2	81,5	70,9	67,7	63,8	59,2	53,8	47,6	40,5	32,6	24,1
5SC8/22/5T	2,2	3	93,5	80,0	76,3	72,0	66,8	60,8	53,7	45,6	36,4	26,4

*Höchstwerte im Kennlinienbereich

5SC-2p50-de_a_th

Hydraulikleistungen gemäß ISO 9906:2012 - Grade 3B (früher ISO 9906:1999 - Anhang A).

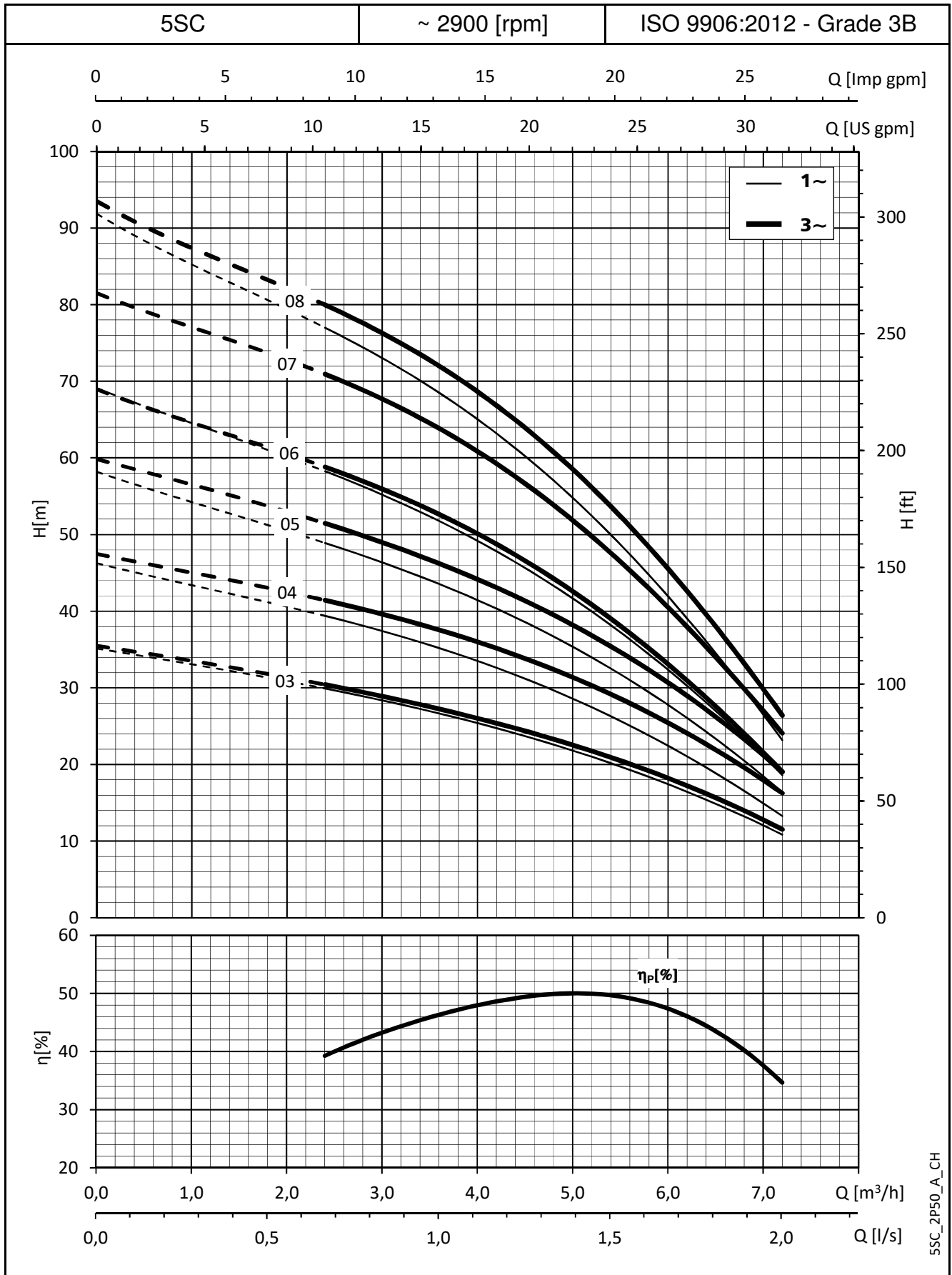
ZUORDNUNGSÜBERSICHT PUMPE - SCHALTGERÄT

PUMPENTYP	LEISTUNGS- AUFNAHME* (P1 MAX) kW	STROMAUF- NAHME* 220-240 V A	STROMAUF- NAHME* 380-415 V A	KONDENSATOR μF / 450 V	TYP	QC		ELEKTRO- PUMPEN- GEWICHT kg	SCHALTGERÄT 380-415 V	
						KABELQUERSCHNITT MOTOR- SEITE	LEISTUNGS- SEITE		QTD	Q3D
5SC3/05/5..	0,86	4,08	-	16	0,55	4G1,5	3G1,5	14,2	-	-
5SC4/07/5..	1,10	4,98	-	25	0,9	4G1,5	3G1,5	16,7	-	-
5SC5/09/5..	1,28	5,72	-	25	0,9	4G1,5	3G1,5	17,0	-	-
5SC6/11/5..	1,56	6,90	-	30	1,1	4G1,5	3G1,5	18,7	-	-
5SC8/15/5..	2,04	9,00	-	40	1,5	4G1,5	3G1,5	21,6	-	-
5SC3/05/5T	0,80	2,70	1,56	-	-	-	-	-	03-05	03-05
5SC4/07/5T	1,06	4,07	2,35	-	-	-	-	-	05-07	05-07
5SC5/09/5T	1,27	4,40	2,54	-	-	-	-	-	07-15	07-15
5SC6/11/5T	1,48	4,71	2,72	-	-	-	-	-	07-15	07-15
5SC7/15/5T	1,72	6,18	3,57	-	-	-	-	-	07-15	07-15
5SC8/22/5T	1,92	6,81	3,93	-	-	-	-	-	07-15	07-15

*Höchstwerte im Kennlinienbereich

5SC-2p50-de_a_tp

**BAUREIHE 5SC
BETRIEBSKENNLINIEN**



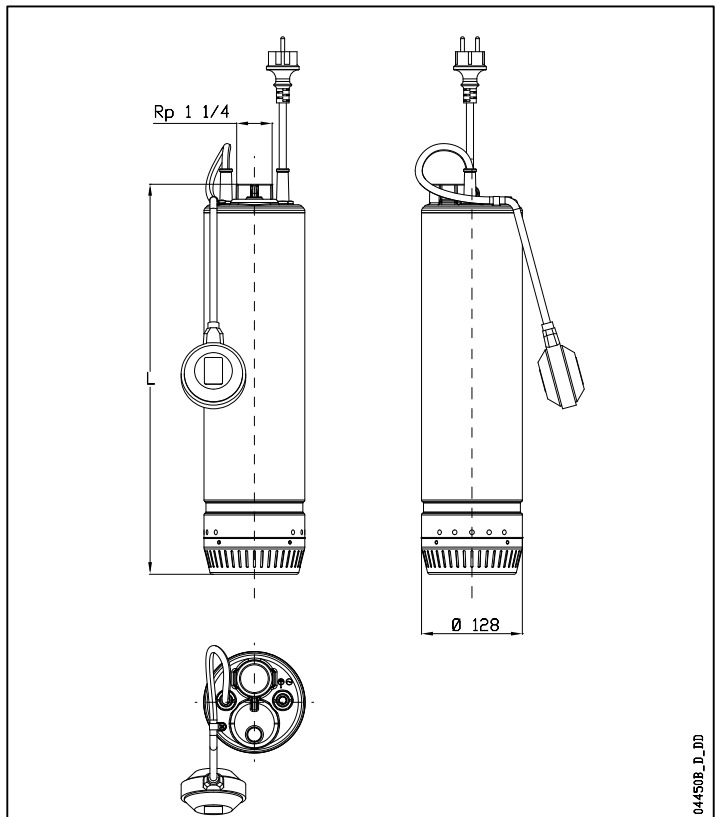
5SC_2P50_A_CH

BAUREIHE 8SC ABMESSUNGEN UND GEWICHTE

PUMPENTYP	STUFEN- ZAHL	ABMES- SUNGEN L mm	GEWICHT kg
8SC2/05/5..	2	485	13,7
8SC3/09/5..	3	530	15,5
8SC6/15/5..	6	655	19,0
8SC2/05/5T	2	485	13,4
8SC3/09/5T	3	530	16,0
8SC4/11/5T	4	555	17,0
8SC5/15/5T	5	630	19,3
8SC6/22/5T	6	655	20,6

PUMPENTYP	KABEL- QUERSCHNITT	KABEL- TYP	KABEL- LÄNGE m
8SC2/05/5..	3G1	H07RN8-F	20,0
8SC3/09/5..	3G1,5	H07RN8-F	20,0
8SC6/15/5..	3G1,5	H07RN8-F	20,0
8SC2/05/5T	4G1	H07RN8-F	20,0
8SC3/09/5T	4G1,5	H07RN8-F	20,0
8SC4/11/5T	4G1,5	H07RN8-F	20,0
8SC5/15/5T	4G1,5	H07RN8-F	20,0
8SC6/22/5T	4G1,5	H07RN8-F	20,0

Ausführungen mit 10 Meter Kabel auf Anfrage erhältlich 8SC-2p50-de_a_td



HYDRAULISCHE LEISTUNGSTABELLE

PUMPENTYP	NENNLEISTUNG		Q = FÖRDERMENGE										
			l/min	66,7	81,7	96,7	112	127	142	157	172	180	
			0	4,0	4,9	5,8	6,7	7,6	8,5	9,4	10,3	10,8	
		H = FÖRDERHÖHE IN METER WASSERSÄULE											
		kW	HP	21,1	17,9	17,0	16,1	15,2	14,1	12,9	11,5	9,8	8,8
8SC2/05/5..	0,55	0,75	21,1	17,9	17,0	16,1	15,2	14,1	12,9	11,5	9,8	8,8	
8SC3/09/5..	0,9	1,2	32,0	27,8	26,7	25,4	24,0	22,3	20,5	18,3	15,8	14,2	
8SC6/15/5..	1,5	2	64,5	56,1	53,7	51,1	48,2	45,0	41,2	36,9	31,8	28,6	
8SC2/05/5T	0,55	0,75	21,4	18,5	17,7	16,8	15,8	14,7	13,6	12,2	10,6	9,6	
8SC3/09/5T	0,9	1,2	32,6	28,7	27,6	26,4	25,1	23,7	22,0	20,0	17,6	16,0	
8SC4/11/5T	1,1	1,5	43,4	38,3	36,9	35,4	33,7	31,7	29,3	26,6	23,3	21,2	
8SC5/15/5T	1,5	2	55,0	48,6	46,8	44,9	42,5	39,8	36,5	32,6	27,8	24,8	
8SC6/22/5T	2,2	3	65,1	57,9	56,1	54,0	51,5	48,6	45,1	40,9	36,0	33,0	

*Höchstwerte im Kennlinienbereich

8SC-2p50-de_a_th

Hydraulikleistungen gemäß ISO 9906:2012 - Grade 3B (früher ISO 9906:1999 - Anhang A).

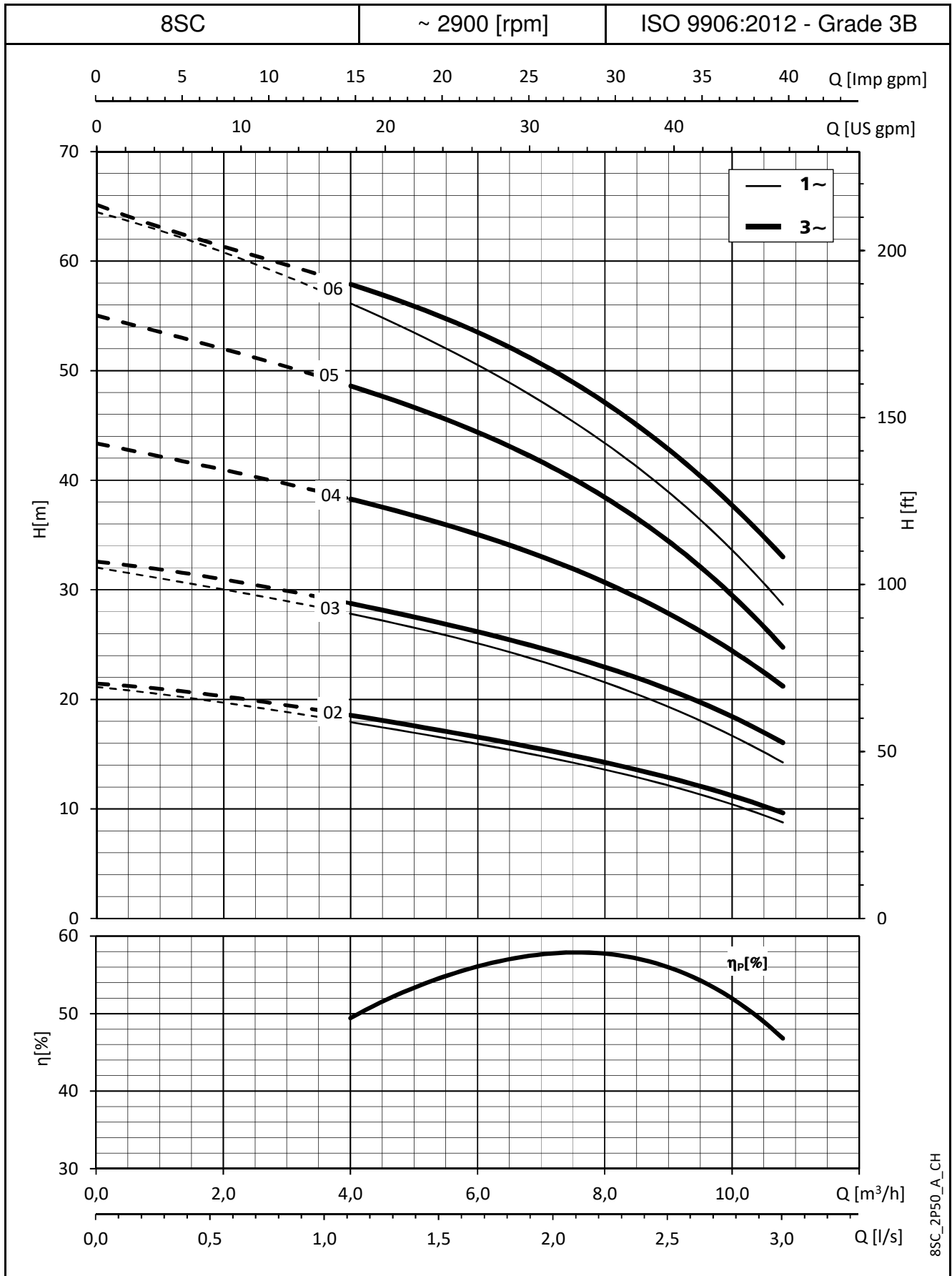
ZUORDNUNGSÜBERSICHT PUMPE - SCHALTGERÄT

PUMPENTYP	LEISTUNGS- AUFNAHME* (P1 MAX) kW	STROMAUF- NAHME* 220-240 V A	STROMAUF- NAHME* 380-415 V A	KONDEN- SATOR μF / 450 V	TYP	QC		ELEKTRO- PUMPEN GEWICHT kg	SCHALTGERÄT 380-415 V	
						KABELQUERSCHNITT	LEISTUNGS- SEITE		QTD	Q3D
8SC2/05/5..	0,91	4,25	-	16,00	0,55	4G1,5	3G1,5	14,0	-	-
8SC3/09/5..	1,26	5,66	-	25,00	0,90	4G1,5	3G1,5	19,2	-	-
8SC6/15/5..	2,35	10,36	-	40,00	1,50	4G1,5	3G1,5	20,6	-	-
8SC2/05/5T	0,86	2,81	1,62	-	-	-	-	-	05-07	05-07
8SC3/09/5T	1,25	4,38	2,53	-	-	-	-	-	07-15	07-15
8SC4/11/5T	1,59	4,94	2,85	-	-	-	-	-	07-15	07-15
8SC5/15/5T	1,96	6,58	3,80	-	-	-	-	-	07-15	07-15
8SC6/22/5T	2,26	7,41	4,28	-	-	-	-	-	15-22	15-22

*Höchstwerte im Kennlinienbereich

8SC-2p50-de_a_tp

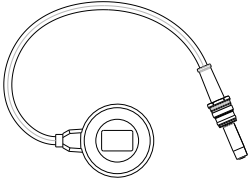
**BAUREIHE 8SC
BETRIEBSKENNLINIEN**



8SC_2P50_A_CH

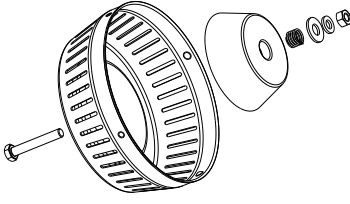
ZUBEHÖR

ZUBEHÖR AUSRÜSTUNG MIT SCHWIMMERSCHALTER

Modell	Bauteilnummer	Beschreibung
	109400540	Ausrüstung mit Schwimmerschalter für Reinwasser Kabellänge 535 m
	109400550	Zertifizierte Ausrüstung mit Schwimmerschalter für Trinkwasser Kabellänge 535 m

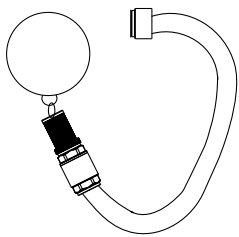
De_Rev_A

AUSRÜSTUNG MIT OPFERANODE

Modell	Bauteilnummer	Beschreibung
	109400530	Opferanode-Ausrüstung mit Zinkanode, Schmutzfänger, Montageteilen und -komponenten. Nicht für den Trinkwassergebrauch geeignet.

De_Rev_A

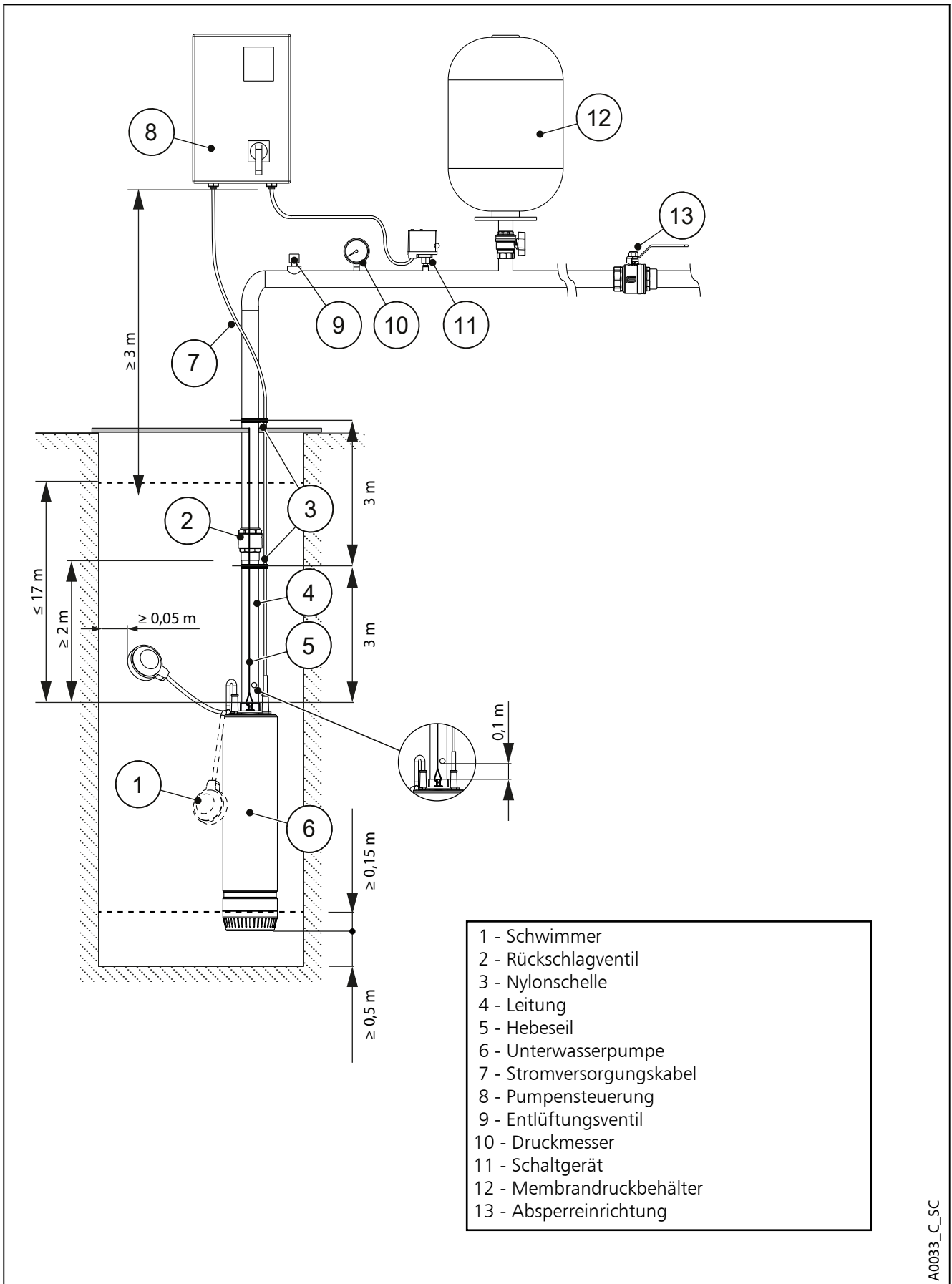
AUSRÜSTUNG MIT SCHWIMMENDER ENTNAHME

Modell	Bauteilnummer	Beschreibung
	109400560	Ausrüstung mit Schwimmender Entnahme für Regenwasser-Sammelbehälter geeignet. Ermöglicht das Ansaugen von reinem Wasser ohne Schwebeteilchen.

De_Rev_A

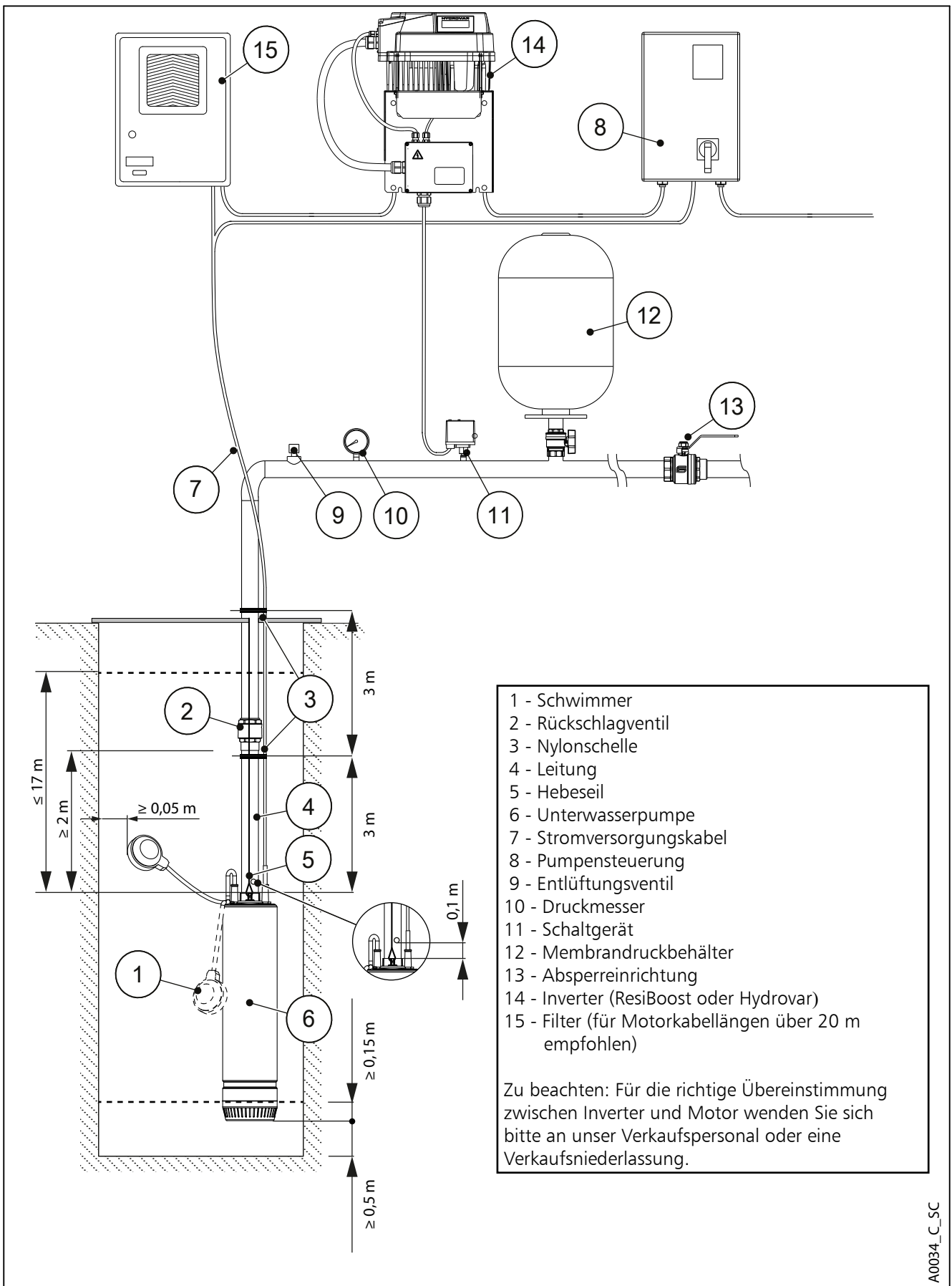
TECHNISCHER ANHANG

INSTALLATIONSBEISPIEL FÜR EINE UNTERWASSERPUMPE



A0033_C_SC

INSTALLATIONSBEISPIEL FÜR EINE UNTERWASSERPUMPE MIT DREHZAHLREGELUNG



- 1 - Schwimmer
 - 2 - Rückschlagventil
 - 3 - Nylonschelle
 - 4 - Leitung
 - 5 - Hebeseil
 - 6 - Unterwasserpumpe
 - 7 - Stromversorgungskabel
 - 8 - Pumpensteuerung
 - 9 - Entlüftungsventil
 - 10 - Druckmesser
 - 11 - Schaltgerät
 - 12 - Membrandruckbehälter
 - 13 - Absperrereinrichtung
 - 14 - Inverter (ResiBoost oder Hydrovar)
 - 15 - Filter (für Motorkabellängen über 20 m empfohlen)
- Zu beachten: Für die richtige Übereinstimmung zwischen Inverter und Motor wenden Sie sich bitte an unser Verkaufspersonal oder eine Verkaufsniederlassung.

A0034_C_SC

SCUBA, 50 Hz: DIMENSIONIERUNG VON ETHYLEN-PROPYLEN (EPR)-KABELN, DOL (DIREKTANLAUF)

PUMPEN-TYP EINPHASIG	NENNLEIS-TUNG		NENN-SPAN-NUNG V	Cos φ	STROM-AUFNAHME A	SPAN-NUNGS-ABFALL %	KABELQUERSCHNITT: 3 x ...mm ²									
	Kw	HP					mm ²	1	1,5	2,5	4	6	10	16	25	
							A max	17	23	32	42	54	75	100	127	
							Maximallänge in m									
1SC6/05/5..	0,55	0,75	220	0,944	4,11	4		57	85	142	227					
			240	0,940	4,26			60	90	150	240					
1SC7/07/5..	0,75	1	220	0,968	4,83			47	71	118	188	282				
			240	0,968	4,89			51	76	127	203	304				
1SC9/09/5..	0,9	1,2	220	0,979	5,68			40	59	99	158	237				
			240	0,979	5,68			43	65	108	173	259				
3SC4/05/5..	0,55	0,75	220	0,981	3,85			58	87	146	233	349	582			
			240	0,981	4,06			60	90	151	241	362	603			
3SC5/07/5..	0,75	1	220	0,970	4,72			48	72	120	192	288				
			240	0,970	4,80			52	77	129	206	309				
3SC7/09/5..	0,9	1,2	220	0,982	5,88			38	57	95	152	229	381			
			240	0,982	5,88			42	62	104	166	249	416			
3SC8/11/5..	1,1	1,5	220	0,984	6,85			33	49	82	131	196	326	522		
			240	0,984	6,85			36	53	89	142	214	356	570		
3SC9/15/5..	1,5	2	220	0,944	7,94			29	44	73	117	176	294			
			240	0,940	7,94			32	48	80	129					
5SC3/05/5..	0,55	0,75	220	0,968	3,87			59	88	147	235	352				
			240	0,968	4,08			61	91	152	243	365				
5SC4/07/5..	0,75	1	220	0,979	4,95			45	68	113	182	272				
			240	0,979	4,98			49	74	123	197	295				
5SC5/09/5..	0,9	1,2	220	0,981	5,72			39	59	98	157	235	392			
			240	0,981	5,72			43	64	107	171	257	428			
5SC6/11/5..	1,1	1,5	220	0,970	6,90			33	49	82	131	197				
			240	0,970	6,90			36	54	90	143	215				
5SC8/15/5..	1,5	2	220	0,982	9,00		25	37	62	100	149	249				
			240	0,982	9,00		27	41	68	109	163	272				
8SC2/05/5..	0,55	0,75	220	0,984	4,10		55	82	136	218	327	545	872			
			240	0,984	4,25		57	86	143	230	344	574	918			
8SC3/09/5..	0,9	1,2	220	0,970	5,66		40	60	100	160	240	401				
			240	0,970	5,66		44	66	109	175	262					
8SC6/15/5..	1,5	2	220	0,984	10,4		21	32	54	86	129	215	344			
			240	0,984	10,4		23	35	59	94	141	235	375			

Es gelten Maximalwerte von 30°C für die Umgebung und 80°C für das Kabel.

scuba-2p50M-de_a_te

SCUBA, 50 Hz: DIMENSIONIERUNG VON ETHYLEN-PROPYLEN (EPR)-KABELN, DOL (DIREKTANLAUF)

PUMPEN-TYP DREIPHASIG	NENNLEISTUNG		NENN- SPAN- NUNG	Cos φ	STROM- AUF- NAHME	SPAN- NUNGS- ABFALL	KABELQUERSCHNITT: 4 x ...mm ²									
							mm ²	1	1,5	2,5	4	6	10	16	25	
							A max	17	23	32	42	54	75	100	127	
	Kw	HP	V		A	%	Maximallänge in m									
1SC6/05/5T	0,55	0,75	220	0,809	2,75	4		128	191	319						
			240	0,809	2,81			137	205	341						
			380	0,809	1,59			382								
			415	0,809	1,62			409								
1SC7/07/5T	0,75	1	220	0,728	3,71		105	158	263	421						
			240	0,728	4,04		106	158	264	422						
			380	0,728	2,14		315									
			415	0,728	2,33		316									
1SC9/09/5T	0,9	1,2	220	0,776	4,16		88	132	220	352						
			240	0,776	4,38		91	137	228	365						
			380	0,776	2,40		264	395								
			415	0,776	2,53		273	410								
3SC4/05/5T	0,55	0,75	220	0,810	2,60		135	203	338	540						
			240	0,810	2,68		143	214	356	570						
			380	0,810	1,50		404	606								
			415	0,810	1,55		427	641								
3SC5/07/5T	0,75	1	220	0,737	3,65		106	158	264	422						
			240	0,737	3,98		106	158	264	422						
			380	0,737	2,11		316	474								
			415	0,737	2,30		316	474								
3SC7/09/5T	0,9	1,2	220	0,793	4,26		84	126	210	336						
			240	0,793	4,47		88	131	219	350						
			380	0,793	2,46		252	378								
			415	0,793	2,58		262	393								
3SC8/15/5T	1,5	2	220	0,809	5,35		66	98	164							
			240	0,809	5,84		66	98	164							
			380	0,809	3,09		196									
			415	0,809	3,37		197									
3SC9/22/5T	2,2	3	220	0,728	5,84		67	100	167	268						
			240	0,728	6,37		67	100	167	267						
			380	0,728	3,37		200									
			415	0,728	3,68		200									

Es gelten Maximalwerte von 30°C für die Umgebung und 80°C für das Kabel.

scuba1-2p50T-de_a_te

SCUBA, 50 Hz: DIMENSIONIERUNG VON ETHYLEN-PROPYLEN (EPR)-KABELN, DOL (DIREKTANLAUF)

PUMPEN-TYP DREIPHASIG	NENNLEISTUNG		NENN-SPANNUNG V	Cos φ	STROM-AUFNAHME A	SPAN-NUNGS-ABFALL %	KABELQUERSCHNITT: 4 x ...mm ²														
	Kw	HP					mm ²	1	1,5	2,5	4	6	10	16	25						
							A max	17	23	32	42	54	75	100	127						
							Maximallänge in m														
5SC3/05T	0,55	0,75	220	0,776	4,40	4		83	125	208	333										
			240	0,776	4,40			91	136	227	363										
			380	0,776	2,54			249	374												
			415	0,776	2,54			272	408												
5SC4/07T	0,75	1	220	0,810	4,68	4		75	112	187	300										
			240	0,810	4,68			82	123	204	327										
			380	0,810	2,70			224	337												
			415	0,810	2,70			245	368												
5SC5/09T	0,9	1,2	220	0,737	4,16	4		93	139	232	371										
			240	0,737	4,16			101	152	253	405										
			380	0,737	2,40			278	416												
			415	0,737	2,40			303	455												
5SC6/11T	1,1	1,5	220	0,793	4,50	4		80	119	199	319										
			240	0,793	4,50			87	130	217	348										
			380	0,793	2,60			238	357												
			415	0,793	2,60			260	390												
5SC7/15T	1,5	1,5	220	0,833	4,94	4		69	104	173	276	414									
			240	0,833	4,94			75	113	188	301	452									
			380	0,833	2,85			207	310												
			415	0,833	2,85			226	339												
5SC8/22T	2,2	3	220	0,809	2,81	4		125	188	313											
			240	0,809	2,81			136	205	341											
			380	0,809	1,62			375													
			415	0,809	1,62			409													
8SC2/05T	0,55	0,75	220	0,728	4,12	4		95	142	237	379										
			240	0,728	4,12			103	155	258	414										
			380	0,728	2,38			283													
			415	0,728	2,38			309													
8SC3/09T	0,9	1,2	220	0,776	4,40	4		83	125	208	333										
			240	0,776	4,40			91	136	227	363										
			380	0,776	2,54			249	374												
			415	0,776	2,54			272	408												
8SC4/11T	1,1	1,5	220	0,810	4,68	4		75	112	187	300										
			240	0,810	4,68			82	123	204	327										
			380	0,810	2,70			224	337												
			415	0,810	2,70			245	368												
8SC5/15T	1,5	2	220	0,737	4,16	4		93	139	232	371										
			240	0,737	4,16			101	152	253	405										
			380	0,737	2,40			278	416												
			415	0,737	2,40			303	455												
8SC6/22T	2,2	3	220	0,793	4,50	4		80	119	199	319										
			240	0,793	4,50			87	130	217	348										
			380	0,793	2,60			238	357												
			415	0,793	2,60			260	390												

Es gelten Maximalwerte von 30°C für die Umgebung und 80°C für das Kabel.

Scubat-cavi-50-de_d_te

WASSERBEDARF IN DER HAUSTECHNIK

Die Bestimmung des Wasserbedarfs hängt von der Art der Verbraucher und dem Gleichzeitigkeitsfaktor ab. Die Berechnung variiert abhängig von Vorschriften, Normen und Verbrauchern, die sich in jedem Land unterscheiden. Die nachfolgend aufgeführte Berechnungsmethode basiert auf praktischen Erfahrungen und liefert einen Referenzwert, der keinesfalls die genaue Auslegung jedes Einzelfalles ersetzen kann.

Wasserbedarf in Wohnanlagen

Die **Verbrauchstabelle** zeigt die Maximalwerte für jede Entnahmestelle in Abhängigkeit der installierten Ausführung.

MAXIMALBEDARF JE ENTNAHMESTELLE

TYP	VERBRAUCH (l/min)
Spülbecken	9
Geschirrspülmaschine	10
Waschmaschine	12
Dusche	12
Badewanne	15
Waschbecken	6
Bidet	6
WC mit Spülkasten	6
Geregeltes WC-Spülsystem	90

G-at-cm_de_a_th

Die **Summe der Wasserverbrauchswerte** aller Entnahmestellen bestimmt den maximalen theoretischen Bedarf. Dieser wird mit dem **Gleichzeitigkeitsfaktor** korrigiert, da in Wirklichkeit nie alle Entnahmestellen gleichzeitig genutzt werden.

$$f = \frac{1}{\sqrt{(0,857 \times Nr \times Na)}} \quad \text{Faktor für Wohnungen mit einem Badezimmer und WC mit Spülkasten}$$

$$f = \frac{1}{\sqrt{(0,857 \times Nr \times Na)}} \quad \text{Faktor für Wohnungen mit einem Badezimmer und geregelterm WC-Spülsystem}$$

$$f = \frac{1,03}{\sqrt{(0,545 \times Nr \times Na)}} \quad \text{Faktor für Wohnungen mit zwei Badezimmern und WC mit Spülkasten}$$

$$f = \frac{0,8}{\sqrt{(0,727 \times Nr \times Na)}} \quad \text{Faktor für Wohnungen mit zwei Badezimmern und geregelterm WC-Spülsystem}$$

F = Faktor; Nr. = Anzahl Entnahmestellen; Na = Anzahl Wohnungen

Die **Tabelle für Wasserbedarf in der Haustechnik** zeigt die maximalen gleichzeitigen Fördermengen in Abhängigkeit von der **Anzahl Wohnungen** und der Art des WCs pro Wohnung mit einem oder zwei Badezimmern. Bei Wohnungen mit einem Badezimmer wurden sieben Entnahmestellen angenommen, bei Wohnungen mit zwei Badezimmern hingegen elf. Für eine abweichende Anzahl Entnahmestellen und/oder Wohnungen verwende man oben stehende Formeln zur **Berechnung** des Bedarfs.

TABELLE FÜR WASSERBEDARF IN DER HAUSTECHNIK

ANZAHL WOHNUNGEN	MIT SPÜLKASTEN WC		FÜR AUTOMATISCHE WC-SPÜLUNG	
	1	2	1	2
	FÖRDERMENGE (l/min)			
1	32	40	60	79
2	45	56	85	111
3	55	68	105	136
4	63	79	121	157
5	71	88	135	176
6	78	97	148	193
7	84	105	160	208
8	90	112	171	223
9	95	119	181	236
10	100	125	191	249
11	105	131	200	261
12	110	137	209	273
13	114	143	218	284
14	119	148	226	295
15	123	153	234	305
16	127	158	242	315
17	131	163	249	325
18	134	168	256	334
19	138	172	263	343
20	142	177	270	352
21	145	181	277	361
22	149	185	283	369
23	152	190	290	378
24	155	194	296	386
25	158	198	302	394
26	162	202	308	401
27	165	205	314	409
28	168	209	320	417
29	171	213	325	424
30	174	217	331	431
35	187	234	357	466
40	200	250	382	498
45	213	265	405	528
50	224	280	427	557
55	235	293	448	584
60	245	306	468	610
65	255	319	487	635
70	265	331	506	659
75	274	342	523	682
80	283	354	540	704
85	292	364	557	726
90	301	375	573	747
95	309	385	589	767
100	317	395	604	787
120	347	433	662	863
140	375	468	715	932
160	401	500	764	996
180	425	530	811	1056
200	448	559	854	1114

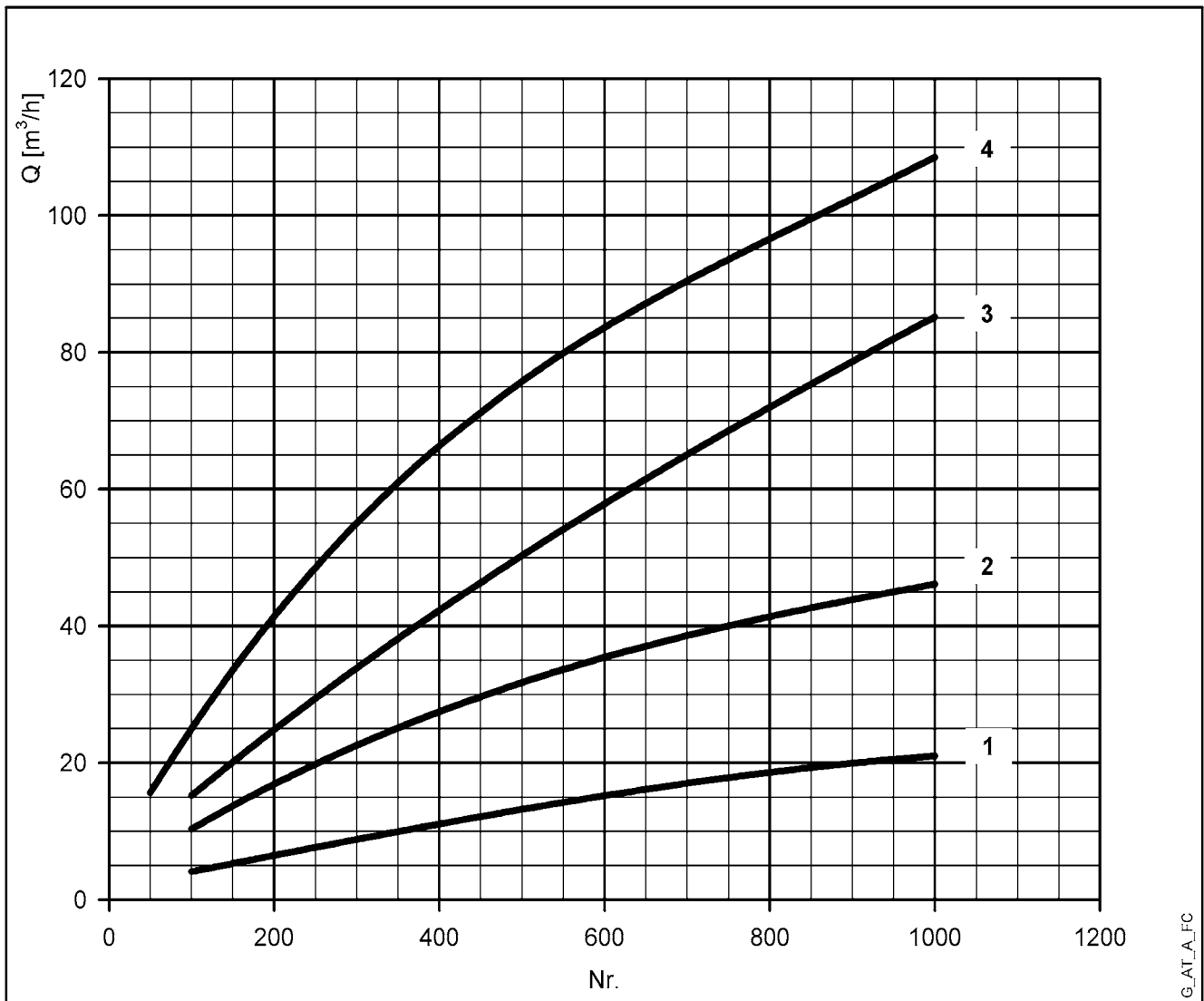
Für Badeorte sollte die Fördermenge um wenigstens 20 % erhöht werden.

G-at-fi_a_th

WASSERBEDARF IN ÖFFENTLICHEN GEBÄUDEN

Der Wasserbedarf von Gebäuden mit spezifischen Verbrauchern - etwa **Bürogebäude, Unterkünfte, Hotels, Kaufhäuser oder Pflegeheime** - unterscheidet sich von dem der Wohnanlagen. Sowohl der tägliche Gesamtverbrauch als auch die maximale gleichzeitige Fördermenge liegen üblicherweise deutlich höher. Das **Diagramm für den Wasserbedarf in öffentlichen Gebäuden** zeigt die maximale momentane Fördermenge einiger Arten öffentlicher Gebäude als Richtwert.

Der tatsächliche Bedarf muss fallweise mit größter Sorgfalt nach individuellem Bedarf und örtlichen Gegebenheiten mit den bewährten Kalkulationsmethoden ermittelt werden.



- 1 - Bürogebäude (Anzahl Beschäftigte)
- 2 - Kaufhäuser (Anzahl Personen)
- 3 - Pflegeheime (Anzahl Betten)
- 4 - Hotels, Unterkünfte (Anzahl Betten, bei Strandhotels sollte die Fördermenge um wenigstens 20 % erhöht werden)

TABELLE DER STRÖMUNGSWIDERSTÄNDE in 100 m GERADER GRAUGUSSROHRLEITUNG (FORMEL VOM HAZEN-WILLIAMS C=100)

FÖRDERMENGE		NENNDURCHMESSER in mm und ZOLL																												
m ³ /h	l/min		15 1/2"	20 3/4"	25 1"	32 1 1/4"	40 1 1/2"	50 2	65 2 1/2"	80 3"	100 4"	125 5"	150 6"	175 7"	200 8"	250 10"	300 12"	350 14"	400 16"											
0,6	10	v	0,94	0,53	0,34	0,21	0,13			Die hr-Werte müssen multipliziert werden mit: 0,71 für galvanisiertes oder lackiertes Stahlrohr 0,54 für Edelstahl- oder Kupferrohr 0,47 für PVC- oder PE-Leitungen																				
		hr	16	3,94	1,33	0,40	0,13																							
0,9	15	v	1,42	0,80	0,51	0,31	0,20																							
		hr	33,9	8,35	2,82	0,85	0,29																							
1,2	20	v	1,89	1,06	0,68	0,41	0,27	0,17																						
		hr	57,7	14,21	4,79	1,44	0,49	0,16																						
1,5	25	v	2,36	1,33	0,85	0,52	0,33	0,21																						
		hr	87,2	21,5	7,24	2,18	0,73	0,25																						
1,8	30	v	2,83	1,59	1,02	0,62	0,40	0,25																						
		hr	122	30,1	10,1	3,05	1,03	0,35																						
2,1	35	v	3,30	1,86	1,19	0,73	0,46	0,30																						
		hr	162	40,0	13,5	4,06	1,37	0,46																						
2,4	40	v		2,12	1,36	0,83	0,53	0,34	0,20																					
		hr		51,2	17,3	5,19	1,75	0,59	0,16																					
3	50	v		2,65	1,70	1,04	0,66	0,42	0,25																					
		hr		77,4	26,1	7,85	2,65	0,89	0,25																					
3,6	60	v		3,18	2,04	1,24	0,80	0,51	0,30																					
		hr		108	36,6	11,0	3,71	1,25	0,35																					
4,2	70	v		3,72	2,38	1,45	0,93	0,59	0,35																					
		hr		144	48,7	14,6	4,93	1,66	0,46																					
4,8	80	v		4,25	2,72	1,66	1,06	0,68	0,40																					
		hr		185	62,3	18,7	6,32	2,13	0,59																					
5,4	90	v			3,06	1,87	1,19	0,76	0,45	0,30																				
		hr			77,5	23,3	7,85	2,65	0,74	0,27																				
6	100	v			3,40	2,07	1,33	0,85	0,50	0,33																				
		hr			94,1	28,3	9,54	3,22	0,90	0,33																				
7,5	125	v			4,25	2,59	1,66	1,06	0,63	0,41																				
		hr			142	42,8	14,4	4,86	1,36	0,49																				
9	150	v				3,11	1,99	1,27	0,75	0,50	0,32																			
		hr				59,9	20,2	6,82	1,90	0,69	0,23																			
10,5	175	v				3,63	2,32	1,49	0,88	0,58	0,37																			
		hr				79,7	26,9	9,07	2,53	0,92	0,31																			
12	200	v				4,15	2,65	1,70	1,01	0,66	0,42																			
		hr				102	34,4	11,6	3,23	1,18	0,40																			
15	250	v				5,18	3,32	2,12	1,26	0,83	0,53	0,34																		
		hr				154	52,0	17,5	4,89	1,78	0,60	0,20																		
18	300	v					3,98	2,55	1,51	1,00	0,64	0,41																		
		hr					72,8	24,6	6,85	2,49	0,84	0,28																		
24	400	v					5,31	3,40	2,01	1,33	0,85	0,54	0,38																	
		hr					124	41,8	11,66	4,24	1,43	0,48	0,20																	
30	500	v					6,63	4,25	2,51	1,66	1,06	0,68	0,47																	
		hr					187	63,2	17,6	6,41	2,16	0,73	0,30																	
36	600	v						5,10	3,02	1,99	1,27	0,82	0,57	0,42																
		hr						88,6	24,7	8,98	3,03	1,02	0,42	0,20																
42	700	v						5,94	3,52	2,32	1,49	0,95	0,66	0,49																
		hr						118	32,8	11,9	4,03	1,36	0,56	0,26																
48	800	v						6,79	4,02	2,65	1,70	1,09	0,75	0,55																
		hr						151	42,0	15,3	5,16	1,74	0,72	0,34																
54	900	v						7,64	4,52	2,99	1,91	1,22	0,85	0,62																
		hr						188	52,3	19,0	6,41	2,16	0,89	0,42																
60	1000	v							5,03	3,32	2,12	1,36	0,94	0,69	0,53															
		hr							63,5	23,1	7,79	2,63	1,08	0,51	0,27															
75	1250	v							6,28	4,15	2,65	1,70	1,18	0,87	0,66															
		hr							96,0	34,9	11,8	3,97	1,63	0,77	0,40															
90	1500	v							7,54	4,98	3,18	2,04	1,42	1,04	0,80															
		hr							134	48,9	16,5	5,57	2,29	1,08	0,56															
105	1750	v							8,79	5,81	3,72	2,38	1,65	1,21	0,93															
		hr							179	65,1	21,9	7,40	3,05	1,44	0,75															
120	2000	v								6,63	4,25	2,72	1,89	1,39	1,06	0,68														
		hr								83,3	28,1	9,48	3,90	1,84	0,96	0,32														
150	2500	v								8,29	5,31	3,40	2,36	1,73	1,33	0,85														
		hr								126	42,5	14,3	5,89	2,78	1,45	0,49														
180	3000	v									6,37	4,08	2,83	2,08	1,59	1,02	0,71													
		hr									59,5	20,1	8,26	3,90	2,03	0,69	0,28													
210	3500	v									7,43	4,76	3,30	2,43	1,86	1,19	0,83													
		hr									79,1	26,7	11,0	5,18	2,71	0,91	0,38													
240	4000	v									8,49	5,44	3,77	2,77	2,12	1,36	0,94													
		hr									101	34,2	14,1	6,64	3,46	1,17	0,48													
300	5000	v										6,79	4,72	3,47	2,65	1,70	1,18													
		hr										51,6	21,2	10,0	5,23	1,77	0,73													
360	6000	v										8,15	5,66	4,16	3,18	2,04	1,42													
		hr										72,3	29,8	14,1	7,33	2,47	1,02													
420	7000	v											6,61	4,85	3,72	2,38	1,65	1,21												
		hr												39,6	18,7	9,75	3,29	1,35	0,64											
480	8000	v												7,55	5,55	4,25	2,72	1,89	1,39											
		hr													50,7	23,9	12,49	4,21	1,73	0,82										
540	9000	v													8,49	6,24	4,78	3,06	2,12	1,56	1,19									
		hr													63,0	29,8	15,5	5,24	2,16	1,02	0,53									
600	10000	v														6,93	5,31	3,40	2,36	1,73	1,33									
		hr														36,2	18,9	6,36	2,62	1,24	0,65									

hr = Strömungswiderstand für 100 m gerader Rohrleitung (m)
V = Strömungsgeschwindigkeit (m/s)

G-at-pct-de_b_th

STRÖMUNGSWIDERSTAND

TABELLE DER STRÖMUNGSWIDERSTÄNDE IN ROHRBÖGEN, VENTILEN UND SCHIEBERN

Der Strömungswiderstand wird berechnet, indem man die Methode der äquivalenten Rohrleitungslänge gemäß der Tabelle hier unten anwendet:

ZUBEHÖR TYP	DN											
	25	32	40	50	65	80	100	125	150	200	250	300
	Äquivalente Rohrleitungslänge (m)											
45°-Rohrbogen	0,2	0,2	0,4	0,4	0,6	0,6	0,9	1,1	1,5	1,9	2,4	2,8
90°-Rohrbogen	0,4	0,6	0,9	1,1	1,3	1,5	2,1	2,6	3,0	3,9	4,7	5,8
90°- sanfte Biegung	0,4	0,4	0,4	0,6	0,9	1,1	1,3	1,7	1,9	2,8	3,4	3,9
Verbindungs-T oder Kreuz	1,1	1,3	1,7	2,1	2,6	3,2	4,3	5,3	6,4	7,5	10,7	12,8
Schieber	-	-	-	0,2	0,2	0,2	0,4	0,4	0,6	0,9	1,1	1,3
Fußventil	1,1	1,5	1,9	2,4	3,0	3,4	4,7	5,9	7,4	9,6	11,8	13,9
Rückschlagventil	1,1	1,5	1,9	2,4	3,0	3,4	4,7	5,9	7,4	9,6	11,8	13,9

G-a-pcv-de_b_th

Diese Tabelle gilt für einen Hazen-Williams-Koeffizienten von $C=100$ (Graugussrohrleitung). Für Stahlrohrleitungen müssen die Werte mit 1,41 multipliziert werden. Für Edelstahl-, Kupfer und beschichtete Graugussrohrleitungen müssen die Werte mit 1,85 multipliziert werden.

Wenn die **äquivalente Rohrleitungslänge** bestimmt ist, kann der Strömungswiderstand anhand der Tabelle der Strömungswiderstände ermittelt werden.

Die angegebenen Werte sind Richtwerte, die je nach Modell – insbesondere in Bezug auf den Absperrschieber und die Rückschlagventile – leicht schwanken können; für diese Modelle ziehe man die vom Hersteller angegebenen Werte in Betracht.

VOLUMENSTRÖME

Liter pro Minute l/min	Kubikmeter pro Stunde m ³ /h	Kubikfuß pro Stunde ft ³ /h	Kubikfuß pro Minute ft ³ /min	Gallonen pro Minute Imp. gal/min	US-Gallonen pro Minute US gal/min
1,0000	0,0600	2,1189	0,0353	0,2200	0,2642
16,6667	1,0000	35,3147	0,5886	3,6662	4,4029
0,4719	0,0283	1,0000	0,0167	0,1038	0,1247
28,3168	1,6990	60,0000	1,0000	6,2288	7,4805
4,5461	0,2728	9,6326	0,1605	1,0000	1,2009
3,7854	0,2271	8,0208	0,1337	0,8327	1,0000

DRUCK UND FÖRDERHÖHE

Newton pro Quadratmeter N/m ²	kilopascal kPa	bar bar	Pfund pro Quadrat Zoll psi	Wassersäule mWs	Quecksilber in mm mm Hg
1,0000	0,0010	1×10^{-5}	$1,45 \times 10^{-4}$	$1,02 \times 10^{-4}$	0,0075
1 000,0000	1,0000	0,0100	0,1450	0,1020	7,5006
1×10^5	100,0000	1,0000	14,5038	10,1972	750,0638
6 894,7570	6,8948	0,0689	1,0000	0,7031	51,7151
9 806,6500	9,8067	0,0981	1,4223	1,0000	73,5561
133,3220	0,1333	0,0013	0,0193	0,0136	1,0000

LÄNGE

Millimeter mm	Zentimeter cm	Meter m	Zoll in	Fuß ft	Yard yd
1,0000	0,1000	0,0010	0,0394	0,0033	0,0011
10,0000	1,0000	0,0100	0,3937	0,0328	0,0109
1 000,0000	100,0000	1,0000	39,3701	3,2808	1,0936
25,4000	2,5400	0,0254	1,0000	0,0833	0,0278
304,8000	30,4800	0,3048	12,0000	1,0000	0,3333
914,4000	91,4400	0,9144	36,0000	3,0000	1,0000

VOLUMEN

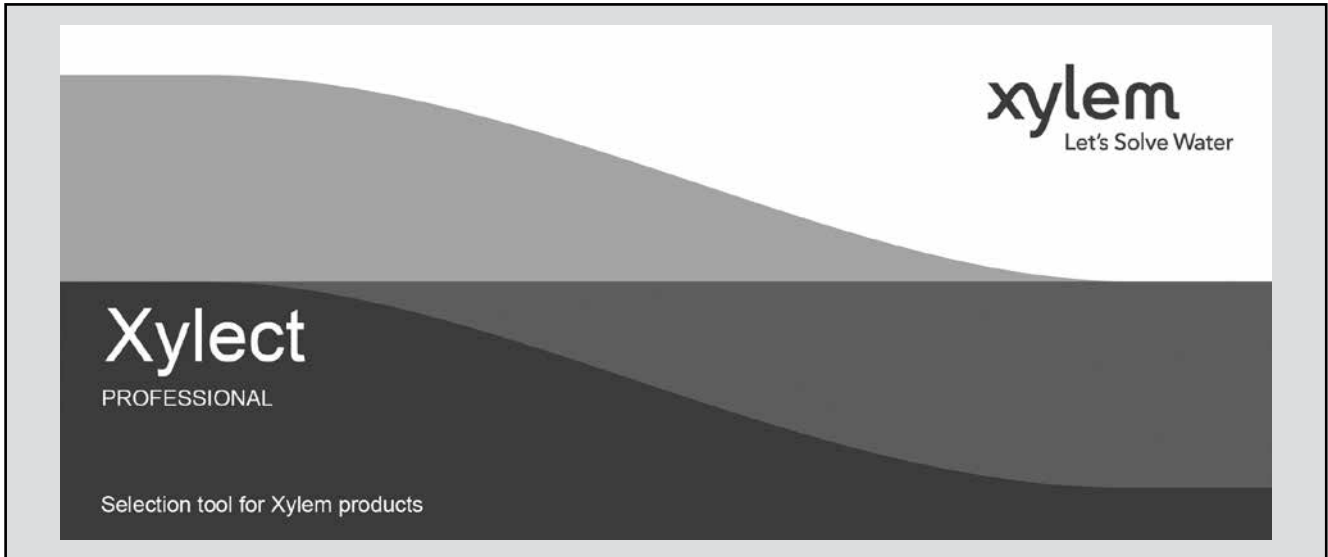
Kubikmeter m ³	Liter L	Milliliter ml	Britische Gallone imp. gal.	U.S. Gallone US gal.	Kubikfuß ft ³
1,0000	1 000,0000	1×10^6	219,9694	264,1720	35,3147
0,0010	1,0000	1 000,0000	0,2200	0,2642	0,0353
1×10^{-6}	0,0010	1,0000	$2,2 \times 10^{-4}$	$2,642 \times 10^{-4}$	$3,53 \times 10^{-5}$
0,0045	4,5461	4 546,0870	1,0000	1,2009	0,1605
0,0038	3,7854	3 785,4120	0,8327	1,0000	0,1337
0,0283	28,3168	28 316,8466	6,2288	7,4805	1,0000

TEMPERATUR

Wasser	Kelvin K	Celsius °C	Fahrenheit °F	$^{\circ}\text{F} = ^{\circ}\text{C} \times \frac{9}{5} + 32$ $^{\circ}\text{C} = (^{\circ}\text{F} - 32) \times \frac{5}{9}$
Gefrierpunkt	273,1500	0,0000	32,0000	
Siedepunkt	373,1500	100,0000	212,0000	

G-at_pp-de_b_sc

ZUSÄTZLICHE PRODUKTAUSWAHL UND DOKUMENTATIONEN Xylect



Die Planungssoftware Xylect dient der Auslegung von Pumpen. Xylect greift auf das umfangreiche Produktportfolio von Lowara-Pumpen zu. Xylect bietet vielfältige Suchoptionen und hilfreiche Funktionen zum Projekt- und Angebotsmanagement. Das Programm bietet stets aktuelle Produktinformationen über Tausende von Produkten und das dazu passende Zubehör.

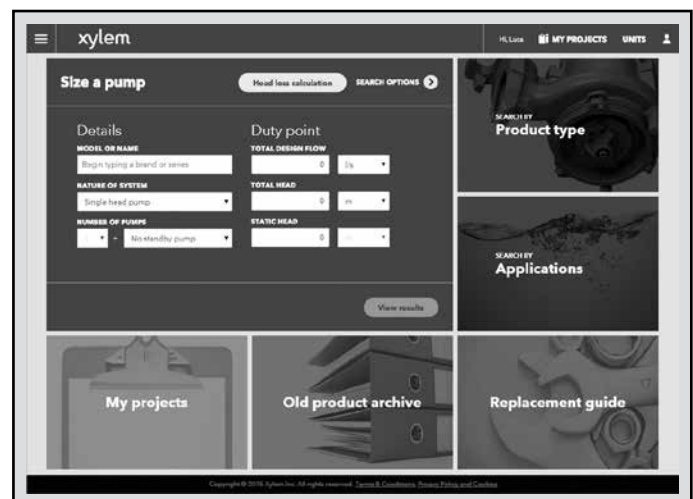
Die Möglichkeit, nach Anwendungen suchen zu können und die gegebenen detaillierten Informationen, erleichtern die optimale Auswahl.

Die Suche kann erfolgen nach:

- Anwendung
- Produkttyp
- Betriebspunkt

Xylect stellt folgende Angaben bereit:

- eine Ergebnisliste
- Kennlinien mit Fördermengen und -höhen, Wellenleistung, Wirkungsgrad und NPSH-Wert
- Motordaten
- Produktabmessungen
- Zubehör
- Ausdrucke von Datenblättern
- Download von Dokumenten einschließlich dxf-Dateien



Die Suchmöglichkeit nach Anwendung führt auch den Softwarenutzer, der das Produktprogramm nicht kennt, zur richtigen Produktauswahl.

ZUSÄTZLICHE PRODUKTAUSWAHL UND DOKUMENTATIONEN Xylect



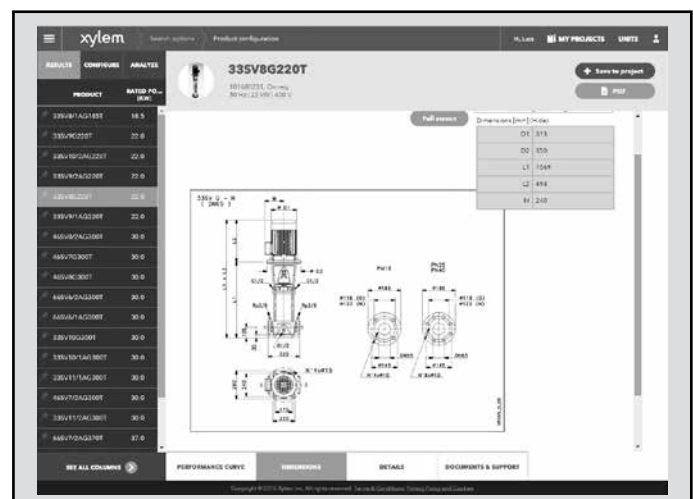
Die detaillierte Anzeige erleichtert die Auswahl der optimalen Pumpe aus den vorgeschlagenen Alternativen.

Die Einrichtung eines persönlichen Kontos bietet die beste Möglichkeit, mit Xylect zu arbeiten. Dadurch kann folgendes genutzt werden:

- Eigene Standardeinheiten einstellen
- Projekte erstellen und sichern
- Projekte mit anderen Xylect-Anwendern teilen

Jeder Anwender hat einen eigenen Bereich, in dem alle Projekte gespeichert werden.

Für nähere Informationen über Xylect wenden Sie sich bitte an unser Verkaufspersonal oder besuchen Sie www.xylect.com.



Die Produktmaße sind auf dem Bildschirm sichtbar und können im dxf-Format heruntergeladen werden.

Xylem |'zīləm|

- 1) Das Gewebe in Pflanzen, das Wasser von den Wurzeln nach oben befördert;
- 2) ein führendes globales Wassertechnikunternehmen.

Wir sind ein globales Team, das ein gemeinsames Ziel eint: innovative Lösungen zu schaffen, um den Wasserbedarf unserer Welt zu decken. Im Mittelpunkt unserer Arbeit steht die Entwicklung neuer Technologien, die die Art und Weise der Wasserverwendung und die Aufbereitung sowie Wiedernutzung von Wasser in der Zukunft verbessern. Wir unterstützen Kunden aus der kommunalen Wasser- und Abwasserwirtschaft, der Industrie sowie aus der Privat- und Gewerbegebäudetechnik mit Produkten und Dienstleistungen, um Wasser und Abwasser effizient zu fördern, zu behandeln, zu analysieren, zu überwachen und der Umwelt zurückzuführen. Darüber hinaus hat Xylem sein Produktportfolio um intelligente und smarte Messtechnologien sowie Netzwerktechnologien und innovative Infrastrukturen rund um die Datenanalyse in der Wasser-, Elektrizitäts- und Gasindustrie ergänzt. In mehr als 150 Ländern verfügen wir über feste, langjährige Beziehungen zu Kunden, bei denen wir für unsere leistungsstarke Kombination aus führenden Produktmarken und Anwendungskompetenz, getragen von einer Tradition der Innovation, bekannt sind.

Weitere Informationen darüber, wie Xylem Ihnen helfen kann, finden Sie auf xylem.com.



Hauptsitz

Gloor Pumpenbau AG
Thunstrasse 25
CH-3113 Rubigen

Tel. +41 (0)58 255 43 34
info@gloor-pumpen.ch
www.gloor-pumpen.ch

Filiale Mittelland

Gloor Pumpenbau AG
Industriestrasse 25
CH-5036 Oberentfelden



Filiale Suisse Romande

Gloor Pumpenbau SA
Rue du Collège 3 | Case postale
CH-1410 Thierrens

Tél. +41 (0)58 255 43 34
info@gloor-pompes.ch
www.gloor-pompes.ch