

# Spiralgehäusepumpen

## Vogel Series LN/L

ENTSPRECHEND EN 733

# Technische Daten

## Leistungsbereich:

- Fördermengen bis 600 m<sup>3</sup>/h (2640 USgpm)
- Förderhöhen bis 100 m (330 feet)
- Drehzahlen bis 2950 min<sup>-1</sup> (2950 rpm)

## Baugrößen:

- DN 32 bis DN 150 (1 1/4" bis 6") Druckstutzen,
- Baugrößen DN 125 bis DN 600 (5" bis 24"), siehe Baureihe LS

## Fördertemperatur:

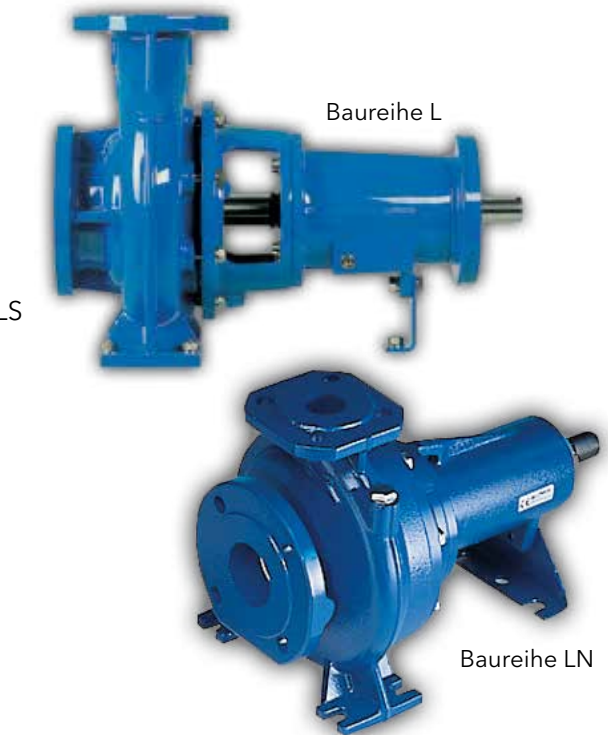
- Max. 140 °C (284 °F)

## Gehäusedruck:

- Baureihe LN:  
16 bar/120 °C, bzw. 13 bar/140 °C
  - Baureihe L:  
12 bar/120 °C, bzw. 10 bar/140 °C
- Pumpen in anderen Werkstoffen und für höhere Gehäusedruckbereiche, siehe Baureihe LSN/IC bzw. ICP.

## Fördermedien:

- Reine und leicht verunreinigte Flüssigkeiten (ohne gröbere Feststoffanteile)
- Kalt- und Heißwasser
- Kondensat
- Wasser-Glykollgemische, Ölemulsionen, usw.



## Verwendung:

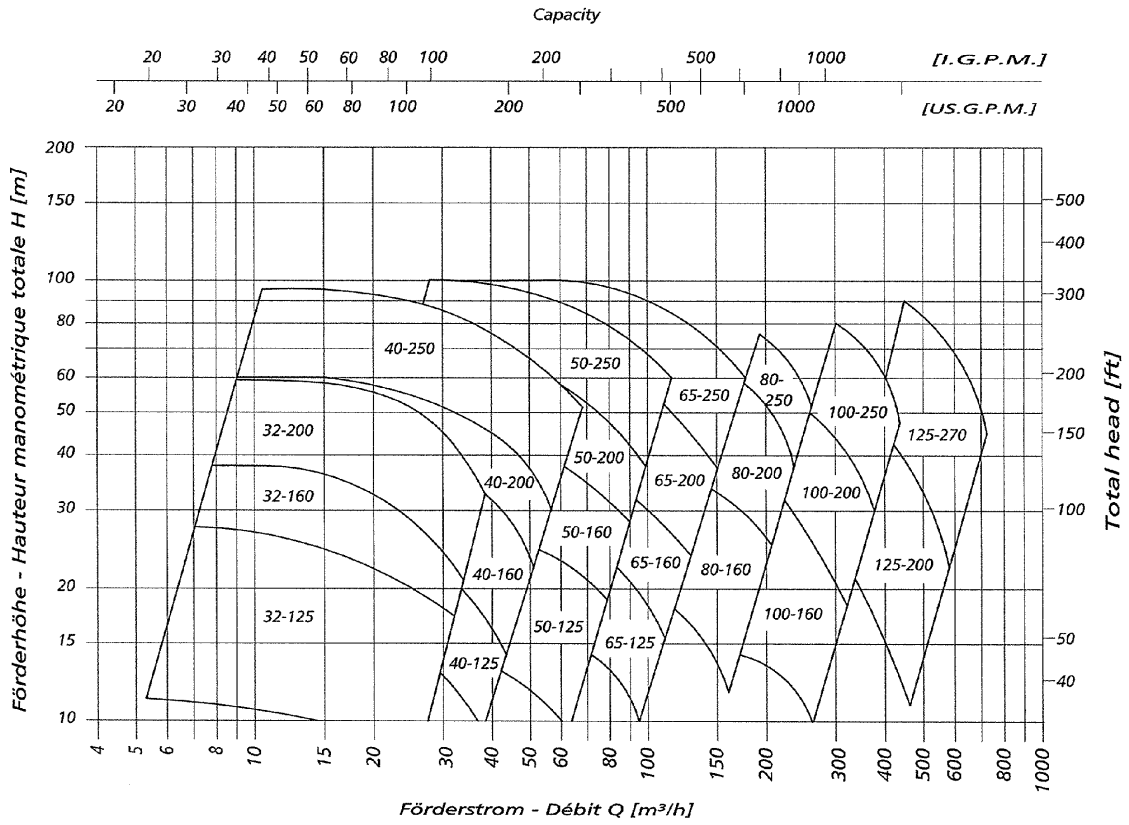
- Wasserversorgung und Wasseraufbereitung
- Kühl- und Heißwasserförderung in der Industrie und Gebäudetechnik
- Filteranlagen, usw.

## Werkstoffe:

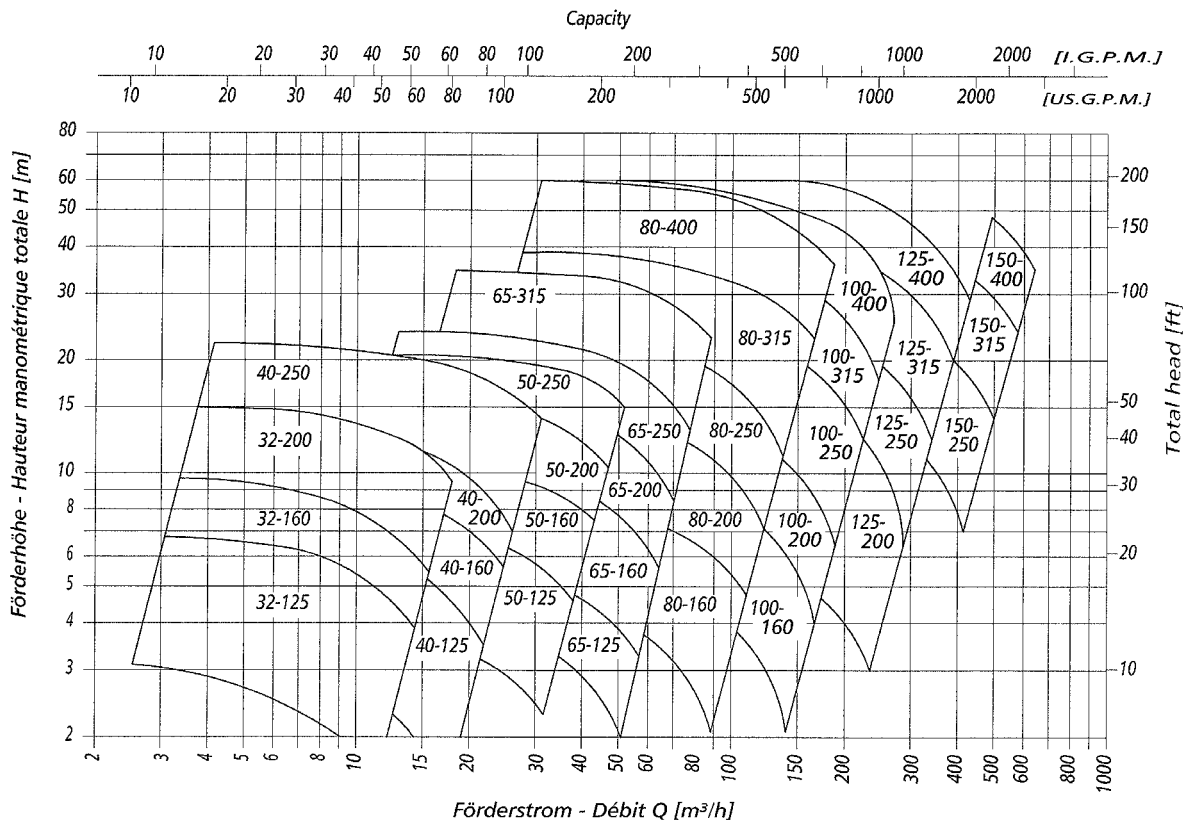
Baureihe	Code	Baugröße	Laufgrad	Gehäuse, Deckel	Spaltringe	Lagerträger	Laterne	Welle
LN	VN	32-125 bis 65-125	1.4404	0.6020	1.4402	0.6020 1)	0.6020	1.4401
	NN	65-160 bis 80-250	0.6020		2)			
	SN		CC 480K					
L	NN	65-315 80-315 80-400	0.6020	0.6025	2)	0.6020	0.6020	1.4021
	SN	100-160 bis 150-400	CC 480 K					

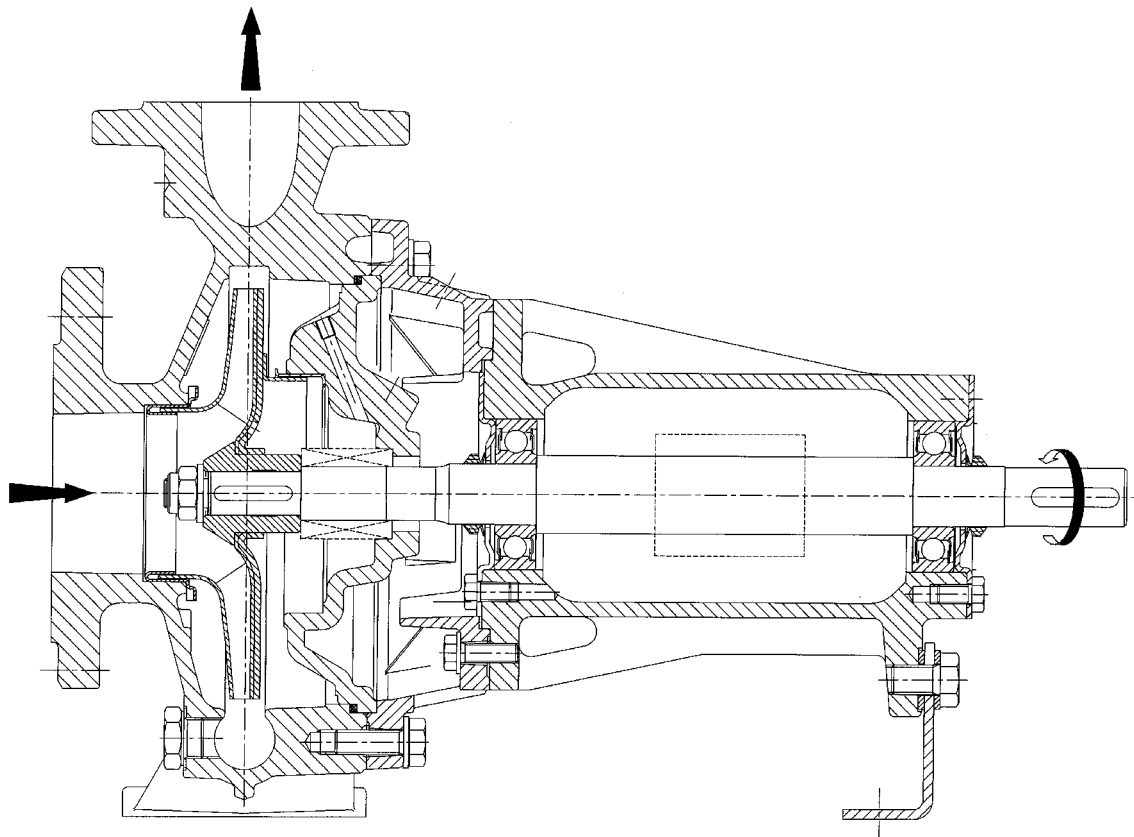
1) einige Baugrößen Alu 2) optional 0.6020 bzw. 0.6025

## Leistungsbereich 2900 min<sup>-1</sup>



## Leistungsbereich 1450 min<sup>-1</sup>

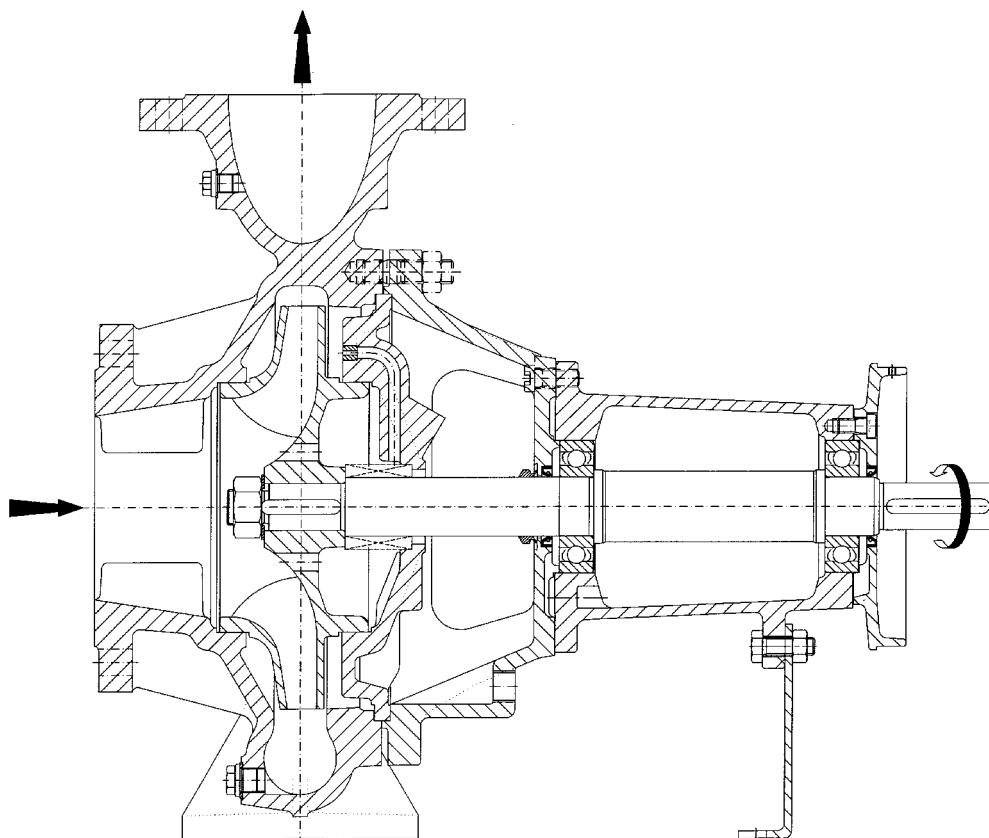




Baureihe LN

## Ausführungsmerkmale: Baureihe LN, L

- Horizontale einstufige Spiralgehäusepumpe, gebaut unter Berücksichtigung der Anforderungen der EN 733. Die Pumpen sind bezüglich der Einbauabmessungen ident mit der früheren DIN 24255 und damit austauschbar.
- Erfüllung der Anforderungen nach ISO 9908.
- Geschlossene, optimierte Laufradausführung. Baugrößen 32-125 bis 65-125 standardmäßig aus rostfreiem Stahl 1.4404, tiefgezogen und lasergeschweißt. Baugrößen 65-160 bis 150-400 Standardausführung Grauguss, optional Bronze.
- Spiralgehäuse in stabiler Ausführung für die Aufnahme von Stutzenkräften nach ISO 9908. Druckstutzen vertikal nach oben, Saugstutzen horizontal in Achsrichtung. Flansche DN 32 bis DN 150 Standard PN 10 / 16. (Ausnahmen Saugstutzen DN 200 Standard, PN 10, optional PN16)
- Einfache Wartung durch „back-pull-out“ Ausführung. Laufrad, Wellenabdichtung und Lagerung einfach zur Antriebsseite hin ausbaubar, ohne das Pumpengehäuse aus der Rohrleitung zu nehmen.



Baureihe L

## Ausführungsmerkmale: Baureihe LN, L

- Dichtungsraum Einbauabmessungen nach EN 3096.
- Großer offener, konischer Dichtungsraum, selbstentlüftend mit interner Zirkulation für gute Schmierung und Kühlung der Gleitflächen. Bremsrippen im Dichtungsraum vermeiden Ansammlung von Luft / Gas im Bereich der Gleitflächen und reduzieren Verschleiß durch Feststoffe im Fördermedium.
- Wellenabdichtung mittels einfachwirkender, nicht entlasteter Gleitringdichtung nach EN 12756, Bauform U, Baulänge k (früher DIN 24 960, l1k).
- Standard Werkstoffe der Gleitringdichtung Kohle - Siliziumkarbid (SiC) - EPDM (BQ1EGG), optional Elastomere aus FPM (Viton®) (BQ1VGG). Alternativ auch in SiC - SiC - FPM (Viton®) (Q1Q1VGG) lieferbar.
- Stabiler Lagerträger, großer Lagerabstand im Verhältnis zur Laufradausladung minimiert die Wellenauslenkung im Bereich der Wellenabdichtung.

# Zubehör

- Elastische Kupplung, bei den Baugrößen 65-315, 80-315, 80-400 und 100-160 bis 150-400 optional auch mit Ausbalkkupplung.
- Kupplungsschutz allseits geschlossen entspricht der EN 809.
- Fundamentplatten oder Fundamentrahmen aus Stahlblech inkl. Höhenausgleich für Pumpe und Motor.



# HYDROVAR

- Der HYDROVAR ist eine kompakte automatische Pumpenregelung.
- Einfache Montage und Inbetriebnahme.
- Der integrierte Frequenzumformer beinhaltet eine automatische Druck-, Differenzdruck- oder Mengenregelung.
- Bei Anlagen mit mehreren Pumpen können über die integrierte Schnittstelle automatische bedarfsgeregelte Folgesteuern der Pumpen und eine automatische Störumschaltung durchgeführt werden.
- HYDROVAR Smart für Leistungen über 45 kW - Hydrovar Regler ohne integrierten Umrichter.





# Programmergänzungen

## Blockpumpen, Baureihe LMN / LM:

- Horizontale Blockpumpen mit direkt angebautem IEC Norm-Motor
- Baugößenbereich DN 32 bis DN 150
- Fördermengen bis 500 m<sup>3</sup>/h
- Förderhöhen bis 95 m
- Motorleistungen bis 55 kW



Baureihe LM

## Blockpumpen, Baureihe LR / LMR & LRZ / LMZ:

- Inline Ausführung für den direkten Rohrleitungseinbau mit direkt angebautem IEC Norm-Motor.
- Baugößenbereich DN 40 bis DN 150
- Fördermengen bis 350 m<sup>3</sup>/h
- Förderhöhen bis 80 m
- Motorleistungen bis 22 kW
- Baureihe LRZ / LMZ Zwillingausführung



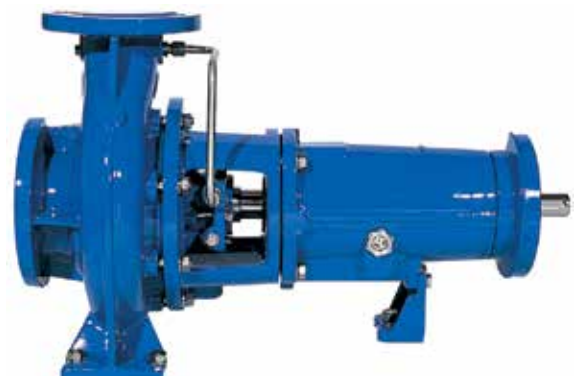
Baureihe LMR

## Inline Erweiterungsprogramm LER / LEZ:

- Erweiterter Leistungsbereich bis 1000 m<sup>3</sup>/h

## Spiralgehäusepumpen, Baureihe LS:

- Erweiterungsbaugrößen zu Baureihe LN / L
- Horizontale Ausführung nach ISO 5199
- Baugößenbereich DN 125 bis DN 600
- Fördermengen bis 4600 m<sup>3</sup>/h
- Förderhöhen bis 100 m



Baureihe LS

# Xylem |'zīləm|

- 1) Das Gewebe in Pflanzen, das Wasser von den Wurzeln nach oben befördert;
- 2) ein führendes globales Wassertechnikunternehmen.

Wir sind 12.500 Menschen, die ein gemeinsames Ziel eint: innovative Lösungen zu schaffen, um den Wasserbedarf unserer Welt zu decken. Im Mittelpunkt unserer Arbeit steht die Entwicklung neuer Technologien, die die Art und Weise der Wassernutzung und Wiedernutzung in der Zukunft verbessern. Wir bewegen, behandeln, analysieren Wasser und führen es in die Umwelt zurück, und wir helfen Menschen, Wasser effizient in ihren Haushalten, Gebäuden, Fabriken und landwirtschaftlichen Betrieben zu nutzen. In mehr als 150 Ländern verfügen wir über feste, langjährige Beziehungen zu Kunden, bei denen wir für unsere leistungsstarke Mischung aus führenden Produktmarken und Anwendungskompetenz, unterstützt durch eine Tradition der Innovation, bekannt sind.

**Weitere Informationen darüber, wie Xylem Ihnen helfen kann, finden Sie auf [xylem.com](http://xylem.com).**



#### Hauptsitz

Gloor Pumpenbau AG  
Thunstrasse 25  
CH-3113 Rubigen  
**Tel. +41 (0)58 255 43 34**  
**[info@gloor-pumpen.ch](mailto:info@gloor-pumpen.ch)**  
**[www.gloor-pumpen.ch](http://www.gloor-pumpen.ch)**

#### Filiale Mittelland

Gloor Pumpenbau AG  
Industriestrasse 25  
CH-5036 Oberentfelden



#### Filiale Suisse Romande

Gloor Pumpenbau SA  
Rue du Collège 3 | Case postale  
CH-1410 Thierrens  
**Tél. +41 (0)58 255 43 34**  
**[info@gloor-pompes.ch](mailto:info@gloor-pompes.ch)**  
**[www.gloor-pompes.ch](http://www.gloor-pompes.ch)**