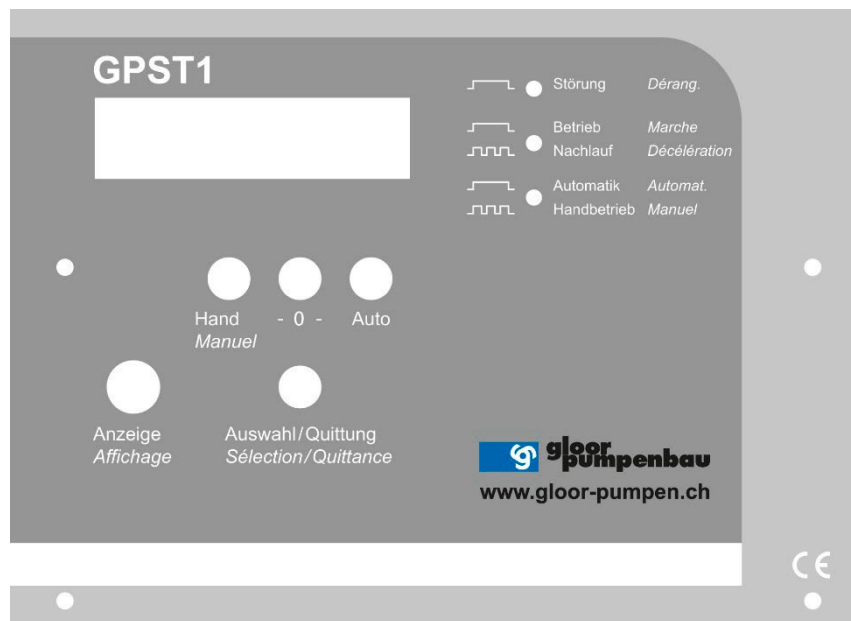


# GPST1



## Mikrocontroller Einzelpumpensteuerung

## Inhaltsverzeichnis

- 1.0 Allgemeines**
  - 1.1 Über dieses Dokument
  - 1.2 Sicherheit
  - 1.3 Kennzeichnung von Hinweisen in der Betriebsanleitung
  
- 2.0 Warn- und Sicherheitshinweise**
  - 2.1 Einsatzbereiche
  - 2.2 Personalqualifikation
  - 2.3 Sicherheitshinweise für den Betreiber
  - 2.4 Gefahren bei Nichtbeachtung der Sicherheitshinweise
  - 2.5 Betriebsanleitung
  - 2.6 Eigenmächtiger Umbau und Ersatzteilversorgung
  - 2.7 Unzulässige Betriebsweisen
  - 2.8 Transport und Lagerung
  
- 3.0 Allgemeine Produktbeschreibung, Merkmale und optionale Funktionen**
  - 3.1 Produktbeschreibung
  - 3.2 Merkmale
  - 3.3 Optionale Funktionen bzw. Komponenten
  
- 4.0 Einstellvorgang, Bedienelemente und Funktionsanzeigen**
  - 4.1 Anzeige
  - 4.2 Bedienelemente
  - 4.3 Funktionsanzeige über Leuchtdioden
  - 4.4 Display
  
- 5.0 Das Einstellmenü, Grafiken und Hinweise zur Einstellung der Parameter**
  - 5.1 Tabelle der Einstellmöglichkeiten.
  - 5.2 Ergänzung zu einzelnen Punkten im Einstellmenü
  
- 6.0 Fehlermeldungen im Display, mögliche Störungen, Abhilfe**
  - 6.1 Tabelle möglicher Fehlermeldungen
  - 6.2 Die Einstellungen im Menü lassen sich nicht verändern
  
- 7.0 Aufstellung, pneumatischer und elektrischer Anschluss und Anschluss von 3~ und 1~ Motoren**
  - 7.1 Montage
  - 7.2 Schlauchanschluss
  - 7.3 Elektrischer Anschluss Stromversorgung und Pumpen
  - 7.4 Störmeldeausgänge
  - 7.5 Eingang für Schwimmerschalter Trockenlaufschutz
  - 7.6 Anschlussbeispiele für den Betrieb des Schaltgerätes mit Schwimmerschaltern
  - 7.7 Externe Niveausonde 4 – 20 mA
  - 7.8 Analogausgänge
  - 7.9 Netzunabhängiger Alarm
  
- 8.0 Testbetrieb ohne Pumpe**
  - 8.1 Um die Steuerung ohne Pumpen zu testen ist folgendes zu beachten
  
- 9.0 Technische Daten**
  
- 10.0 Normen**
  
- 11.0 Anhang: Klemmenanschlusspläne, Bohrbild, Montagebeispiel**

# GPST1

## 1.0 Allgemeines

### 1.1 Über dieses Dokument

Die Betriebsanleitung ist Bestandteil des Produktes. Sie ist jederzeit in Produktnähe bereitzustellen. Das genaue Beachten dieser Anweisung ist Voraussetzung für den bestimmungsgemäßen Gebrauch und die richtige Bedienung des Produktes. Die Betriebsanleitung entspricht der Ausführung des Produktes und dem Stand der zugrunde gelegten sicherheitstechnischen Normen.

### 1.2 Sicherheit

Diese Betriebsanleitung enthält grundlegende Hinweise, die bei Aufstellung und Betrieb zu beachten sind, daher ist diese Betriebsanleitung unbedingt vor Montage und Inbetriebnahme vom Monteur sowie vom zuständigen Betreiber zu lesen. Es sind nicht nur die unter diesem Hauptpunkt Sicherheit aufgeführten allgemeinen Sicherheitshinweise zu beachten, sondern auch die unter den folgenden Hauptpunkten mit Gefahrensymbolen eingefügten, speziellen Sicherheitshinweise.

Standard-Ausführung	5,5 kW Schütze
Drehstrom 400 V	Max. 12 A
Wechselstrom 230 V	Max. 12 A

### 1.2 Kennzeichnung von Hinweisen in der Betriebsanleitung



Allgemeines Gefahrensymbol



Gefahr durch elektrische Spannung



Wichtiger Hinweis

## 2.0 Warn- und Sicherheitshinweise für die Installation und Inbetriebnahme der Steuerung

### 2.1 Einsatzbereiche, bestimmungsgemäßer Gebrauch

Das Schaltgerät ist für den Einsatz in häuslichen und kommunalen Abwasser-, Schmutzwasser- und Regenwasser-Pumpstationen konzipiert.



Für die Ansteuerung von Pumpen, die in einem Ex - Bereich betrieben werden, ist folgendes zu beachten: Das Schaltgerät selbst ist außerhalb des Ex - Bereiches zu montieren.

Die Steuerungen sind geeignet Abwasser-Tauchmotorpumpen der Zündschutzart „d“ in der Zone 1 am Netz zu betreiben. Die Betriebsanleitungen der Pumpen sind zu beachten.

Bei der Verwendung von externen 4 - 20 mA Niveausonden und Schwimmerschaltern, die im Ex- Bereich montiert sind, müssen Komponenten mit den entsprechenden Zulassungen eingesetzt werden.

Für das Schalten von Drehstrommotoren sind sowohl für die Einstellung der elektronischen Motorstromüberwachung, als auch für die Einstellungen von mechanischen Motorschutzschaltern nachfolgend aufgeführte Grenzwerte unbedingt einzuhalten.

### 2.2 Personalqualifikationen

Das Personal für die Montage, Inbetriebnahme und Wartung des Schaltgerätes muss entsprechende Qualifikationen aufweisen.

### 2.3 Sicherheitshinweise für den Betreiber

Die bestehenden Vorschriften zur Unfallverhütung, der NIV und der örtlichen Energieversorgungsunternehmen sind zu beachten.



**GEFAHR durch gefährliche Spannung!**



Bei Arbeiten am offenen Schaltgerät besteht Lebensgefahr durch Stromschlag. Bei allen Arbeiten am offenen Gerät (Abnahme der Blende oder Klemmendeckel) oder Arbeiten an den Pumpen ist die Steuerung in jedem Falle über die Vorsicherung oder einem separaten Hauptschalter stromlos zu schalten und gegen Wiedereinschalten zu sichern. Diese Arbeiten dürfen nur vom qualifizierten Elektrofachmann durchgeführt werden.

Aus Sicherheitsgründen müssen die nicht verwendeten Kabelverschraubungen mit Blindkappen oder Blindverschraubungen verschlossen werden.

### 2.4 Gefahren bei Nichtbeachtung der Sicherheitshinweise

Die Nichtbeachtung der Sicherheitshinweise kann eine Gefährdung für Personen und Produkt / Anlage zur Folge haben. Die Nichtbeachtung der Sicherheitshinweise kann zum Verlust jeglicher Schadenersatzansprüche führen.

### 2.5 Betriebsanleitung

Bei der Montage, Inbetriebnahme und Wartung des Schaltgerätes ist die Betriebsanleitung zu beachten. Die dort aufgeführten Grenzwerte sind unbedingt einzuhalten.



**Es ist eine netzseitige Absicherung von max. 3 x 16 A vorzunehmen.**

### 2.6 Eigenmächtiger Umbau und Ersatzteilversorgung

Veränderungen des Produktes sind nur nach Absprache mit dem Hersteller zulässig. Originalersatzteile und vom Hersteller autorisiertes Zubehör dienen der Sicherheit. Die Verwendung anderer Teile kann die Haftung für die daraus entstehenden Folgen aufheben.

### 2.7 Unzulässige Betriebsweisen

Die Betriebssicherheit des gelieferten Produktes ist nur bei bestimmungsgemäßer Verwendung entsprechend Abschnitt 1.2

# GPST1

der Betriebsanleitung gewährleistet. Die im Datenblatt angegebenen Grenzwerte müssen in jedem Fall eingehalten werden.

## 2.8. Transport und Lagerung

Das Schaltgerät ist so zu lagern und transportieren, dass Beschädigung durch Stoß und Schlag und Temperaturen außerhalb des Bereiches von -20°C bis +60°C ausgeschlossen werden.

## 3.0 Allgemeine Produktbeschreibung, Merkmale und optionale Funktionen

### 3.1 Produktbeschreibung

Die Pumpensteuerung GPST1 wird zur Niveauregulierung von Flüssigkeitsständen eingesetzt. Der Füllstand wird wahlweise über Staudruck, Luftenperlung, externen Sensor (4-20 mA), oder Schwimmschalter ermittelt. Das Motorschutz steuert direkt eine Pumpe bis max. 5,5 KW Leistung an. Weiterhin stehen 2 Relaiskontakte zur Ausgabe von Störmeldungen zur Verfügung. Die Bedienung und Einstellung ist sehr einfach. Schaltpunkte, Zeiten und Motorstromüberwachung werden mittels eines Digitalpotentiometers eingestellt. Alle Werte können auf dem LC - Display abgefragt werden. LED's signalisieren Betriebszustände und Störmeldungen. Es stehen weiterhin Taster für die Hand - 0 - Auto Funktionen zur Verfügung.

### 3.2 Merkmale

- LCD Klartext Anzeige
- thermische und elektrische Überwachung der Pumpe
- Hand - 0 - Auto Funktionen
- Pumpenabschaltung über Ausschaltpunkt und Nachlauf
- Quittierungstaster
- elektronische Überwachung des Motorstroms
- Laufzeitüberwachung
- Drehfeld- und Phasenausfallkontrolle (im Menü zu aktivieren)
- Zwangseinschaltung der Pumpe
- variabler Staffelanlauf (Einschaltverzögerung)
- interner akustischer Alarm
- Sammelstörmeldung potentialfrei und Potential gebunden
- Hochwasseralarm potentialfrei
- Speicher Anzahl Pumpenstarts
- Betriebsstundenzähler
- Amperemeter
- hohe Störfestigkeit
- einfache Bedienung
- Atex - Mode
- Service - Mode
- im Handbetrieb schaltet die Pumpe nach 2 Minuten Laufzeit automatisch ab.
- Niveauerfassung wahlweise durch internen Druckwandler, externe 4 - 20 mA Sonde, oder Schwimmschalter
- Messbereich der externen 4 - 20 mA Niveausonde über das Menü im Bereich von 0 - 10 m wählbar
- Anbindung an Fernwirkssysteme über digitale und analoge Ein- und Ausgänge

- alle Einstellungen und Störmeldungen bleiben nach Stromausfall erhalten
- alle Funktionen der Vorgängerversion und Klemmenbelegung sind erhalten geblieben
- Reserveeingänge für Fernwirkmodul, Zeitschaltuhr oder sonstiges (werden nur bei Bedarf in das Programm eingebunden)
- externe Verriegelung (hierbei entfällt der Trockenlaufschutz)
- Wartungshinweis im Display

### **NEU im Lieferumfang enthalten!**

- Eingang für Schwimmschalter Trockenlaufschutz
- Analogausgänge 0-10 V und 4-20 mA
- Fehlerspeicher speichert die letzten 4 Fehler
- Automatische Abschaltung der Displaybeleuchtung (nach 2 Min) kann deaktiviert werden.
- Netzunabhängiger Alarm (Nur bei Standard-Version)

### 3.3 Optionale Funktionen bzw. Komponenten

(nur im Lieferumfang enthalten, wenn es in der Bestellung gesondert aufgeführt wird)

- integrierter Hauptschalter nach EN 60947
- integrierte mechanische Motorschutzschalter nach EN 60947
- zusätzlicher Drucksensor für redundanten Hochwasseralarm mit Zuschaltung der Pumpe

## 4.0 Einstellvorgang, Bedienelemente und Funktionsanzeigen

### 4.1 Anzeige

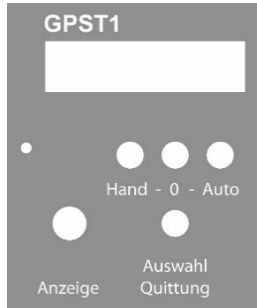
Mit dem Digitalpotentiometer - Anzeige können alle Werte und Einstellungen abgefragt werden. Soll eine Einstellung geändert werden, wird der Regler verstellt bis die entsprechende Einstellung im Display erscheint. Jetzt wird der Taster - Auswahl / Quittung betätigt. Der zuletzt gespeicherte Wert fängt an zu blinken. Mit dem Digitalpotentiometer - Anzeige kann jetzt die Einstellung geändert werden. Schnelles Drehen bewirkt größere Änderungen der Werte, langsames Drehen ermöglicht die feine Einstellung. Ist der gewünschte Wert erreicht, wird er mit dem Taster - Auswahl / Quittung bestätigt. Der Wert hört auf zu blinken und ist gespeichert. Es sollten vor der Inbetriebnahme alle Werte einmal überprüft werden. Die Anzeige wechselt nach 20 Sekunden automatisch wieder in die Grundstellung.



Die Betriebsstunden und Pumpenstarts werden kontinuierlich gezählt, ein Verstellen oder Rücksetzen ist nicht möglich.

# GPST1

## 4.2 Bedienelemente



### - Anzeige

Durch das Betätigen des Digitalpotentiometers können alle Einstellungen, sowie Drehknopf Fehlermeldungen, Betriebsstunden, Anzahl Pumpenstarts und Motorstrom abgefragt werden. Weiterhin werden die Einstellungen mit dem Digitalpotentiometer vorgenommen. Wird der Drehknopf mehr als 20 Sekunden nicht betätigt, springt die Anzeige wieder in die Grundstellung. (s.o. Kapitel Einstellungen)

### - Auswahl/ Quittung

Durch das Betätigen des Tasters werden die Störungen Überstrom, Pumpe ohne Last und thermische Störung 2 nach Beseitigung der Ursache bestätigt. Sollte eine Störung weiterhin Taster anliegen, werden nur das Sammel - Störmelderelais und der Piezosummer abgeschaltet. Dies gilt auch für die thermische Störung 1 und den Hochwasseralarm. Weiterhin werden mit diesem Taster die Einstellungen geändert. (s.o. Kapitel Einstellungen)

### - HAND

Durch Betätigung des Tasters wird die Pumpe von Hand in Betrieb genommen. Die grüne LED blinkt. Wird die Pumpe über die Handfunktion betrieben, erfolgt eine automatische Abschaltung nach 2 Minuten und die grüne LED blinkt unregelmäßig.

### - 0

Die Pumpe ist abgeschaltet. Die grüne LED ist aus.

### - AUTO

Die Pumpe wird über das Niveau geschaltet. Die grüne LED leuchtet dauernd.



Nach einer Stromunterbrechung im Handbetrieb geht die Steuerung in den Automatikbetrieb. Die Betriebsarten „Auto“ und „0“ bleiben nullspannungssicher gespeichert.

## 4.3 Funktionsanzeige über Leuchtdioden



LED – rot = Hochwasseralarm, Störung

LED - gelb dauerleuchten = die Pumpe ist in Betrieb

LED - gelb blinken = die Pumpe ist in Betrieb über Nachlauf - Funktion

LED - grün dauerleuchten = Automatikbetrieb

LED - grün blinken = Handbetrieb

LED – grün unregelmäßiges blinken = Handbetrieb hat nach 2 Min abgeschaltet

## 4.4 Display

In der oberen Zeile wird immer der Pegel angezeigt. In der unteren Zeile werden die Betriebsstunden angezeigt, wenn die Pumpe nicht angefordert ist. Ist die Pumpe in Betrieb, wird der Motorstrom angezeigt. Sind irgendwelche Störungen aufgetreten, werden sie im Wechsel in der unteren Zeile des Displays angezeigt.



### Automatische Abschaltung der Hintergrundbeleuchtung:

Werden am Gerät keine Einstellungen mehr vorgenommen, schaltet die Hintergrundbeleuchtung nach 2 Minuten automatisch ab. Sobald der Drehschalter oder einer der Druckknöpfe betätigt werden, schaltet sich die Hintergrundbeleuchtung wieder ein. Diese Funktion kann über das Menü deaktiviert werden.

# GPST1

## 5.0 Das Einstellmenü

5.1 Die folgende Tabelle zeigt die Einstellmöglichkeiten. In der oberen Zeile des Displays erscheint die Option, in der unteren Zeile ist der Wert zu sehen der geändert werden kann.

1. Zeile im Display	Einstellmöglichkeit	Erklärung
<i>Letzte Störung 1</i>	Wert löschen	Der letzte Fehler bleibt Nullspannungssicher gespeichert und kann mit dem Quittierungstaster gelöscht werden.
<i>Niveau EIN</i>	0 – 100 (200) cm	Der Wert bestimmt den Einschaltpunkt der Pumpe.
<i>Niveau AUS</i>	0 – 100 (200) cm	Der Wert bestimmt den Ausschaltpunkt der Pumpe.
<i>Hochwasser</i>	0 – 100 (200) cm	Bei überschreiten des eingestellten Wertes schaltet das Sammelstörmelde – Relais und das Hochwasser – Relais.
<i>Laufzeit Maximum</i>	0 – 60 Min.	Der Wert Null deaktiviert diese Funktion. Wird ein Wert von 1 – 60 Min. eingestellt, erfolgt eine Abschaltung, wenn die Pumpe ohne Unterbrechung länger als der eingestellte Wert läuft.
<i>Verzögerung</i>	0 – 900 sec.	Nach einem Stromausfall starten die Pumpen erst nach Ablauf der eingestellten Zeit. Im Display wird die verbleibende Zeit angezeigt.
<i>Nachlauf</i>	0 – 180 sec.	Das Niveau - Pumpe läuft nach unterschreiten des Ausschalt- punktes noch so lange, bis die eingestellte Zeit abgelaufen ist.
<i>Stromüberwachung</i>	0.3 – 16.0 A	Wenn die Pumpe die eingestellte Stromaufnahme für eine bestimmte Zeit überschreitet, wird sie abgeschaltet. Es erscheint die Meldung: Überstrom. Die Pumpe wird erst nach der Betätigung des Tasters Quittung wieder freigeschaltet.
<i>24h Einschaltung</i>	Ist abgeschaltet, 1 – 10s	Ist aktiviert = Wenn die Pumpe für die Dauer von 24 Stunden nicht angefordert wird, läuft sie automatisch für die Dauer der eingestellten Zeit.
<i>akustischer Alarm</i>	Ist abgeschaltet, ist aktiviert	Ist aktiviert = Bei einer Störung ertönt der interne Piezo – Summer.
<i>Intervall - Alarm</i>	Ist abgeschaltet, ist aktiviert	Ist aktiviert = Das Störmelde – Relais wird getaktet. Statt einer Blinkleuchte kann eine kostengünstigere Dauerleuchte verwendet werden.
<i>therm. Störung 1</i>	Ist abgeschaltet, ist aktiviert	Ist abgeschaltet = An Klemme 20,21 wird kein Bimetallkontakt (Warnkontakt) angeschlossen.
<i>Drehfeld-Störung</i>	Ist abgeschaltet, ist aktiviert	ist aktiviert = Bei falscher Phasenfolge oder dem Fehlen von L2 bzw. L3 wird ein Alarm ausgelöst und die Pumpen können nicht in Betrieb genommen werden.
<i>Licht autom. Aus</i>	Ist abgeschaltet, ist aktiviert	Werden am Gerät keine Einstellungen mehr vorgenommen, schaltet die Hintergrundbeleuchtung nach 2 Minuten automatisch ab.
<i>ATEX - Mode</i>	Ist abgeschaltet, ist aktiviert	Ist aktiviert = Wenn über die Niveauerfassung keine Flüssigkeit festgestellt wird, können die Pumpen nicht gestartet werden. Dies gilt für die Hand- Funktion, sowie für die 24h Einschaltung und Fernwirkssysteme.
<i>Service - Mode</i>	ist aktiviert, Ist abgeschaltet	Ist aktiviert = Alle Einstellungen können geändert werden Ist abgeschaltet = Einstellungen werden angezeigt, können aber nicht geändert werden .
<i>Niveau - Steuerung</i>	Interner Wandler Schwimmschalter 4 – 20 mA Interface	Niveau – Erfassung über Staudruck oder Luftenperlung Niveau – Erfassung über Schwimmerschalter Niveau – Erfassung über externen Sensor ( 4 – 20 mA)
<i>20mA =&gt; Pegel</i>	0 – 1000 cm	Der Messbereich der externen Niveausonde kann eingestellt werden.
<i>Sprache</i>	deutsch / englisch / französisch / italienisch / spanisch / niederländisch / polnisch / tschechisch	Die Landessprache im Display ist umschaltbar.

## 5.2 Ergänzungen zu einzelnen Punkten im Einstellmenü

### Einstellung der Schaltpunkte



### 5.2.1 Verzögerung

Die eingestellte Verzögerung wird nur nach einem Stromausfall aktiv (Staffelanlauf in Projekten). Bei jedem weiteren Start laufen die Pumpen dann sofort an, wenn sie über das Niveau angefordert werden.

### 5.2.2 Minimalste Niveaueinstellungen (Ein/Aus)

Wird ein Einschaltpunkt kleiner als 5 cm gewählt, verwendet die Software automatisch 5 cm als Einschaltpunkt. Wird ein Ausschaltpunkt kleiner 3 cm gewählt, verwendet die Software automatisch 3 cm als Ausschaltpunkt. Dies gilt auch für den Start der Nachlaufzeit, die dann ab 3 cm beginnt. Dies ist für den sicheren Betrieb der Schaltanlage notwendig.

### 5.2.3 Nachlauf

Der Nachlauf ermöglicht ein Abpumpen unterhalb der Niveausonde z.B. bei Staudruck Systemen.

### 5.2.4 Laufzeitüberwachung

Im Menü lässt sich der Punkt Laufzeit Maximum aufrufen. Im Auslieferungszustand ist der Wert auf Null eingestellt, d.h. die Funktion ist deaktiviert. Wird ein Wert von 1 – 60 Minuten eingestellt erfolgt eine Abschaltung der Pumpe, wenn die Pumpe ohne Unterbrechung länger als der eingestellte Wert läuft. Weiterhin erfolgt eine Alarmauslösung und eine entsprechende Fehlermeldung wird im Display angezeigt. Die Pumpe läuft erst wieder, wenn der Fehler quittiert wurde. Die Laufzeitüberwachung betrifft den Automatik- und den Handbetrieb.

### 5.2.5 Stromüberwachung (max. Strom)

Es kann direkt der Nennstrom der entsprechenden Pumpen eingestellt werden. Die Software in der Steuerung addiert einen bestimmten Prozentsatz zu dem eingestellten Wert um Toleranzen auszugleichen. Die Auslösung erfolgt nach einer  $I^2 / t$  Funktion und berücksichtigt somit den erhöhten Anlaufstrom der Pumpe

### 5.2.6 Th. Störung 1, Th. Störung 2

Bei Pumpen, deren Temperaturüberwachung nur aus einem Bimetallkontakt pro Pumpe besteht, kann die thermische Störung 1 entsprechend im Menü deaktiviert werden. Die thermische Störung 2 kann nicht im Menü abgeschaltet werden.

### 5.2.7 Fehlerspeicher

Die letzten 4 Fehler, die aufgetreten sind, bleiben Nullspannungssicher gespeichert und sind im Menü unter „Letzte Störung“ aufzurufen.



Letzte Störung 1 ist der letzte aufgetretene Fehler. Wenn im Menü Letzte Störung 1 aufgerufen wird, können die letzten Fehler mit dem Quittierungstaster aus dem Speicher gelöscht werden.

### 5.2.8 Drehfeld-Störung

Die Drehfeldüberwachung überwacht sowohl die Phasenfolge, als auch das Fehlen einer Phase. Bei einem Phasenfehler werden die Pumpen gesperrt, ein Alarm wird ausgegeben und im Display erscheint die Meldung „Drehfeld- Fehler“. Die Drehfeldüberwachung kann über das Menü aktiviert und abgeschaltet werden.



Beim Betrieb von 1 ~ Motoren, muss die Drehfeldüberwachung abgeschaltet sein.

### 5.2.9 Atex - Mode

Für Pumpen die im Ex - Bereich eingesetzt werden, muss der Atex - Mode im Menü aktiviert werden. Der Atex - Mode verhindert, dass die Pumpen über die Handfunktion, die Zwangseinschaltung, oder über ein Fernwirksystem eingeschaltet werden, solange der Ausschaltpunkt unterschritten ist. Werden die Pumpen über Nachlaufzeit oder HAND - Funktion in Betrieb genommen, während der Ausschaltpunkt überschritten ist, ist ein Abpumpen unter den Ausschaltpunkt möglich. Die Handfunktion wird nach 2 Minuten automatisch unterbrochen. Wenn die Atex - Funktion ein Einschalten der Pumpen verhindert, erscheint im Display die Meldung „ATEX: Pegel unter Ausschaltpunkt“.

### 5.2.10 Service - Mode

Im Auslieferungszustand ist der Service - Mode aktiviert, d.h. alle Einstellungen können geändert werden. Wenn der Service - Mode im Menü abgeschaltet wird, können die Einstellungen mit dem Digitalpotentiometer nur noch abgefragt werden. Während der Service-Mode deaktiviert ist, können keine Einstellungen außer der Landessprache geändert werden.

### 5.2.11 Niveau - Steuerung

Es kann ausgewählt werden, ob die Steuerung über den internen Niveausensor (Staudruck, Lufteinperlung), eine externe 4 - 20 mA Niveausonde oder Schwimmschalter betrieben wird. Der Eingang für den Hochwasseralarm (Klemme 16 / 17) ist immer aktiv und kann als redundante ausgelöst und die Pumpe wird eingeschaltet.

# GPST1

Bei der Verwendung von externen 4 - 20 mA Niveausonden und Schwimmschalter, die im Ex-Bereich montiert sind, müssen Komponenten mit den entsprechenden Zulassungen eingesetzt werden.

## 5.2.12 20 mA => Pegel

Mit dieser Einstellung werden die Schaltepunkte und die Anzeige des Pegels an eine angeschlossene externe 4 - 20 mA Niveausonde angeglichen. Der Prozessor rechnet das Eingangssignal so um, dass der richtige Pegel angezeigt wird. Wenn im Einstell-Menü der Messbereich für die 4 - 20 mA Sonde geändert wird, müssen anschließend die Schaltepunkte neu eingestellt werden, da diese sich dann systembedingt auch geändert haben. Die richtige Reihenfolge ist demzufolge immer, erst den Messbereich der Sonde und dann die Schaltepunkte einstellen.

Für den Einsatz in der Ex - Zone sind die entsprechenden Vorschriften zu beachten, d.h. es muss eine 4 - 20 mA Sonde mit entsprechender Zulassung und eine passende Ex - Barriere verwendet werden. Liegen die Schaltepunkte außerhalb des eingestellten Bereichs der Niveausonde, erfolgt die Meldung „Die Schaltepunkte überprüfen“.

## 5.2.13 Landessprache

Im Lieferumfang enthalten deutsch / englisch / französisch / italienisch / spanisch / niederländisch / polnisch / tschechisch. Die Landessprache kann auch umgestellt werden, wenn der Service Mode deaktiviert ist.

## 6.0 Fehlermeldungen, mögliche Störungen und Abhilfe

### 6.1 Fehlermeldungen im Display

Meldung im Display	mögliche Ursache	Abhilfe
<i>Therm. Stör.1</i>	Der Reglerkontakt der entsprechenden Pumpe hat ausgelöst	Wenn die eingesetzte Pumpe nicht über den entsprechenden WSK verfügt, muss die Funktion im Menü abgeschaltet werden (s.o. Absatz 4.2.Abschnitt Th. Störung 1, Th. Störung 2). Pumpe überprüfen, bei Verstopfung ggf. Fremdkörper entfernen. Motor auf ausreichend Kühlung überprüfen (Trockenlauf).
<i>Therm. Stör. 2</i>	Der Begrenzerkontakt der entsprechenden Pumpe hat ausgelöst	Wenn die eingesetzte Pumpe nicht über den entsprechenden WSK verfügt, muss für jede verwendete Pumpe eine Brücke eingesetzt werden (s.u. Absatz 6.3 Abschnitt Wicklungsschutzkontakte). Pumpe überprüfen, bei Verstopfung ggf. Fremdkörper entfernen. Motor auf ausreichend Kühlung überprüfen (Trockenlauf). Nach dem Abkühlen der Pumpe den Quittierungstaster betätigen, um die Pumpe freizuschalten.
<i>ohne Last</i>	Phase 2 fehlt oder die Steuerung wird ohne Last betrieben	Netzeinspeisung, Pumpenkabel und Pumpe überprüfen
<i>überstrom</i>	Der Motorstrom ist höher als der eingestellte Wert der Stromüberwachung	Pumpe auf Funktion, bzw. Stromüberwachung Einstellung überprüfen.



# GPST1

Hochwasser-Alarm	Der Pegel hat die Hochwassereinstellung überschritten	Pumpe auf Funktion, bzw. Hochwasserniveau Einstellung überprüfen
Hochw. Schwimmer	Kontakt für den Hochwasserschwimmer hat geschlossen	Pumpe bzw. Schwimmschalter auf Funktion überprüfen
Einschalt- unter Ausschaltpunkt	Die Einstellungen für Ein- und Ausschaltpunkt überschneiden	Niveaueinstellungen überprüfen
Hochwasser unter Einschaltpunkt	Die Einstellungen für Hochwasseralarm und Einschaltpunkt überschneiden	Niveaueinstellungen überprüfen
Laufzeit Fehler	Pumpe läuft länger ohne Unterbrechung als die eingestellte Zeit	Pumpe auf Funktion überprüfen
Schwimmschalter Fehlfunktion	Plausibilitätsprüfung der Schwimmschalter, die Reihenfolge stimmt nicht	Schwimmschalter auf Funktion und elektrischen Anschluss überprüfen
Trockenlaufschutz aktiviert	Kontakt für den Trockenlaufschutz hat geöffnet	Pumpe bzw. Schwimmschalter auf Funktion überprüfen
Interface < 3 mA	Signal der externen Niveausonde kleiner als 3 mA	Niveausonde, Ex- Barriere und elektrische Verbindungen überprüfen
Die Schaltpunkte überprüfen	Der Messbereich der externen Niveausonde geändert. Schaltpunkte liegen außerhalb des Messbereichs	Niveaueinstellungen überprüfen
Drehfeld - Fehler	Eine oder zwei Phasen fehlen, bzw. Drehfeld stimmt nicht	Kontrollieren ob alle 3 Phasen anliegen und ob das Drehfeld stimmt
ATEX: Pegel unter Ausschaltpunkt	Der ATEX Mode ist aktiviert, und der Pegel liegt unter dem Ausschaltpunkt der angewählten Pumpe	Im Ex- Bereich muss der Pegel erst wieder über den Ausschaltpunkt der Pumpen steigen bevor diese eingeschaltet werden können. Wenn sich die Pumpen nicht im Ex Bereich befinden kann der ATEX - Mode im Menü deaktiviert werden.

## 6.2 Die Einstellungen im Menü lassen sich nicht verändern

Im Menü überprüfen, ob der Service Mode aktiviert ist.

## 7.0 Aufstellung, elektrischer Anschluss

### 7.1 Montage

Die Steuerung GPST1 befindet sich in einem Schaltkasten mit den Abmessungen 290 x 170 x 130 mm (H x B x T mit Verschraubungen und Luftanschluss). Am Schaltkasten befinden sich 4 Bohrungen für die Befestigung.

### 7.2 Schlauchanschluss

Für den Schlauchanschluss wird als Standard eine Schlauchverschraubung 8/6 mm geliefert. Optional kann das Schaltgerät mit anderen Schlauchverschraubungen geliefert werden. Auch der nachträgliche Austausch der Schlauchverschraubung ist möglich. Die Schlauchverschraubung muss zum Gerät hin ein Innengewinde G1/8 " aufweisen. Beim Austausch ist es wichtig mit einem Schraubenschlüssel 14 mm an der entsprechenden Mutter gegenzuhalten. Die Verschraubung muss in jedem Fall mit einem geeigneten Dichtmittel eingesetzt werden.

## 7.3 Elektrischer Anschluss Stromversorgung und Pumpen

Der elektrische Anschluss ist von einem Elektroinstallateur entsprechend der geltenden CH-Vorschriften auszuführen.



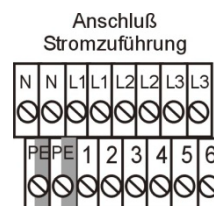
**GEFAHR durch gefährliche Spannung!**



Durch unsachgemäßen Umgang bei elektrischen Arbeiten droht Lebensgefahr durch elektrische Spannung!



**Es ist eine netzseitige Absicherung von max. 3 x 16 A träge vorzunehmen.**

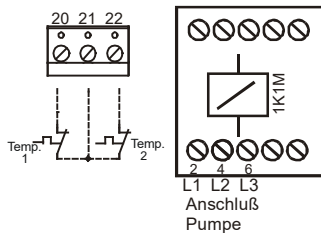


**Netzanschluss (3 ~) L1, L2, L3, N, PE (Bild 11.0 Anhang)**  
(jede Klemme ist zweifach vorhanden und intern gebrückt)

# GPST1

Die Anschlussklemmen sind für einen max. Kabelquerschnitt von 4 mm<sup>2</sup> ausgelegt. Es ist darauf zu achten, dass ein rechtes Drehfeld angelegt wird. Die Klemmen sind mit L1, L2, L3, N und PE beschriftet.

## 7.3.1 Anschluss der Pumpe:



Die Anschlüsse L1 L2 L3 der Pumpe werden direkt am Motorschütz aufgelegt. Der Schutzleiter wird an der verbleibenden PE Klemme angeschlossen. Der Bimetallkontakt, der die Pumpe nach Abkühlen wieder freigibt, wird an der Klemme 20 / 21 , der Bimetallkontakt der die Pumpe erst nach der Quittierung freigibt, wird an der Klemme 21 / 22 auf der oberen Platine angeschlossen (wenn Temp.1 nicht angeschlossen wird, muss die thermische Störung 1 im Menü abgeschaltet werden).



**Für den Betrieb von 1 ~ Motoren (230V AC)** ist eine Brücke von Eingangsklemme L1 nach L2 , sowie von N nach L3 zu legen.

## Stromzuführung der Pumpen (1~)

Der Anschluss der Pumpe erfolgt am Schütz T2 = L und T3 = N  
Da die Strommessung über T2 erfolgt, muss der Motor an dieser Klemme aufgelegt werden.

## 7.3.2 Wicklungsschutzkontakte

Reglerkontakt : **Temp 1 / Klemme 20/21**  
die Pumpe wird nach dem Abkühlen automatisch freigegeben.

Begrenzerkontakt: **Temp 2 / Klemme 21/22**  
die Pumpe wird erst nach dem Betätigen des Quittierungstasters freigegeben

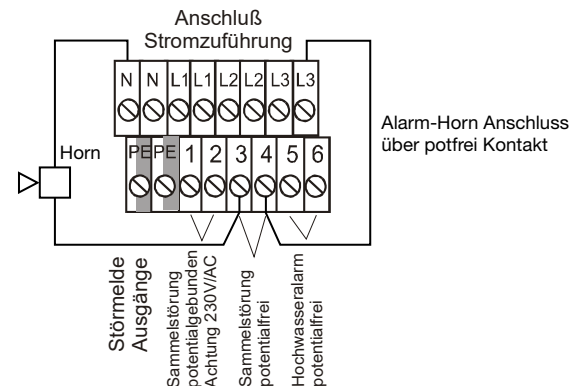
Wird Temp. 1 nicht verwendet, so ist die Funktion im Menü zu deaktivieren (s.o. Kapitel 5.1 ).  
Wird Temp. 2 nicht verwendet, so ist eine Drahtbrücke von Klemme 21 nach 22 einzusetzen.

Bei Pumpen, bei denen der Bimetallkontakt so geschaltet ist, dass dieser direkt den Strom der Pumpe unterbricht, erscheint die Meldung „**Ohne Last**“, wenn der Bimetallkontakt ausgelöst hat. Die Pumpe kann erst nach dem Quittieren wieder in Betrieb genommen werden.

Die Eingänge unserer Steuerungen für die thermische Störungen sind für die Auswertung von Wicklungsschutzkontakten ausgelegt. Für Motoren mit eingebetteten Temperatursensoren (z.B. Kaltleiter) als thermischer Schutz sind separate Auswertegeräte einzusetzen.

## 7.4 - 9 Elektrischer Anschluss der Störmeldeausgänge und der Signaleingänge (Bild 11.0 Anhang)

### 7.4 Störmeldeausgänge



**Klemme 1 / 2** = Alarmausgang Sammelstörung potentialgebunden.  
Achtung hier liegen im Alarmfall **230 V/AC** an.  
(dieser Ausgang ist mit einer Feinsicherung 1 A T abgesichert).

**Klemme 3 / 4** = Sammelstörung potentialfrei im Alarmfall geöffnet  
(die Klemmen 1 / 2 und 3 / 4 sind bei jeder Störung aktiv, auch bei Hochwasseralarm).

**Klemme 5 / 6** = Hochwasseralarm potentialfrei im Alarmfall geschlossen

### 7.5 Eingang für Schwimmerschalter Trockenlaufschutz

**Klemme 10 / 11** = Trockenlaufschutz  
Polarität der Klemmen: 10 = Plus und 11 = Minus

Wird ein Schwimmerschalter an Klemme 10-11 angeschlossen, kann verhindert werden, dass das Schneidwerk bzw. Lauftrad aus dem Medium auftaucht. Der Trockenlaufschutz ist im Automatik- sowie im Handbetrieb aktiv.



Für den Einsatz in der **Ex-Zone** sind die entsprechenden Vorschriften zu beachten.

Dieser Eingang wird optional auch zum Verriegeln der Anlage verwendet, wenn ein spezielles Programm vereinbart wurde.



Bei Sperre mit TLS auf GPST-1 und GPST-2.  
- Funktion ist nur im Auto-Modus aktiv  
- Die Sperre hat keinen Effekt im Hand-Modus.

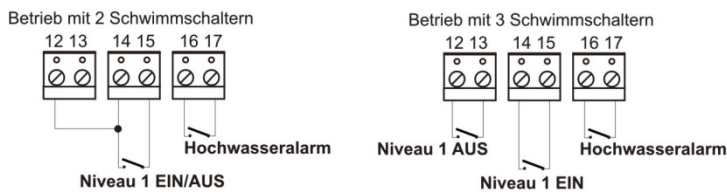
# GPST1

## 7.6 Anschlussbeispiele für den Betrieb des Schaltgerätes mit Schwimmschaltern

Im Display wird angezeigt welcher Schalter geschlossen ist. Es müssen immer Schließer verwendet werden. Im Menü unter „Niveau – Steuerung“ müssen „Schwimmschalter“ ausgewählt werden. Der Eingang für den Hochwasseralarm (Klemme 16 / 17) ist immer aktiv.



Für den Einsatz in der **Ex - Zone** sind die entsprechenden Vorschriften zu beachten.



## 7.7 Externe Niveausonde 4 – 20 mA

Im Menü unter „Niveau - Steuerung“ muss „4 - 20 mA Interface“ ausgewählt werden. An den Klemmen 34 (-) und 35 (+) kann ein externer Sensor 4 - 20 mA Zweileiter Technik angeschlossen werden. Der Sensor wird mit einer stabilisierten Gleichspannung von ca. 20 Volt versorgt. Im Auslieferungszustand ist der Messbereich der Niveausonde so eingestellt, dass er mit dem Messbereich des internen Drucksensors übereinstimmt. Sollte eine Niveausonde mit einem anderen Messbereich angeschlossen werden, muss die entsprechende Einstellung im Menü geändert werden (siehe Abschnitt 4.2). Der Ausgang ist aktiv, d.h. die Sonde wird von der Steuerung mit Spannung versorgt.



Für den Einsatz in der **Ex - Zone** sind die entsprechenden Vorschriften zu beachten.

## 7.8 Analogausgänge

Die Analogausgänge sind für die Anbindung an Leitsysteme vorgesehen. Die Signale ändern sich proportional zum Pegel.

**0 - 10 V** = Klemme 36 (+) und 37 (-) belastbar mit max. 10 mA

**4 – 20 mA** = Klemme 38 (+) und 39 (-) Bürde max. 250 Ohm

Die Länge der Leitungen für die Analogausgänge darf nicht mehr als 1,50 m betragen und darf nicht mit störungsbehafteten Leitungen zusammen verlegt werden.

## 7.9 Netzunabhängiger Alarm:

(Nur bei Standard-Version)

Bei den optionalen Versionen mit 2.Sensor, Motorschutzschalter oder Hauptschalter entfällt diese Funktion.

Durch einsetzen eines 9V Block Akku´s kann eine netzunabhängige Alarmmeldung bei Stromausfall erfolgen. Als Alarm wird ein akustisches Dauersignal ausgegeben.

Beachten Sie bei Einsetzen des Akku´s die korrekte Polung!

Damit eine einwandfreie Funktion gewährleistet werden kann, muss der Akku vor dem Einsetzen vollständig geladen sein oder 24h im Schaltgerät geladen werden.



**Es dürfen auf keinen Fall normale Batterien eingesetzt werden.**

Folgende Akku´s dürfen verwendet werden:

Nickel-Metallhydrid-Akkumulator (NiMH)

## 8.0 Testbetrieb ohne Pumpe

### 8.1 Um die Steuerung ohne Pumpen zu testen ist folgendes zu beachten:

- es reicht N und L1 anzuschließen
- die Motorstromüberwachung muss auf 0 A gestellt werden, sonst erscheint die Meldung „L ohne Last“
- Klemme 21 / 22 müssen gebrückt werden, sonst erscheint die Meldung „Therm.Störung 2“
- im Einstellmenü müssen die Thermischen Störungen für die Pumpe abgeschaltet werden, sonst erscheint die Meldung „Therm.Störung 1“ im Display

## 9.0 Technische Daten

Betriebsspannung:	3 ~ 400V (L1, L2, L3, N, PE)
Frequenz	50 / 60 Hz
Steuerspannung:	230V / AC
Leistungsaufnahme: (Schütz angezogen)	< 14 W
Leistungsaufnahme im Ruhezustand	< 9 W
Max. Anschlussleistung	$P_2 \leq 5,5 \text{ kW}$
Bereich der elektr. Motorstrom- überwachung	0,3 – 16 A
(hier sind die Grenzwerte in der Tabelle unter Punkt 1.1 der Sicherheitsbestimmungen einzuhalten)	
Alarmkontakt 230V	1 A
Alarmkontakt potentialfrei	3 A
Gehäuse:	Polycarbonat
Schutzart:	IP 54
Druckbereich (interner Sensor):	0 - 1 mWs (0 - 2mWs Option)
Temperaturbereich:	- 20 bis + 60 °C

# GPST1

Abmessungen:	170 x 290 x 130 mm (B x H x T) (Maße mit Kabelverschraubung und Luftanschluss)
Sicherung :	5 x 20 1AT (Alarmausgang)
Spannungsversorgung für 4-20 mA Sonde:	20V / DC
Kabelverschraubungen:	2 x M25 x 1,5 1 x M16 x 1,5
Schlauchanschluss: (Auf Wunsch können auch andere Schlauchanschlüsse geliefert werden.)	6/8 mm
Softwareversion:	Ver. 1.3



Vor Öffnung des Gerätes (Abnahme der Blende oder Klemmendeckel) oder Arbeiten an den Pumpen ist die Steuerung in jedem Falle über die Vorsicherung oder einem separaten Hauptschalter stromlos zu schalten.

## Technische Änderungen vorbehalten!

### 10.0 Normen:

Zutreffende EG – Richtlinien:

EG – Niederspannungsrichtlinie 2014/35/EG

EG – Richtlinie Elektromagnetische Verträglichkeit 2014/30/EG

Angewandte harmonisierte Normen insbesondere:

EN 60204 - 1: 2014

EN 60730 - 1: 2016

IEC 61000 - 6 - 3: 2006

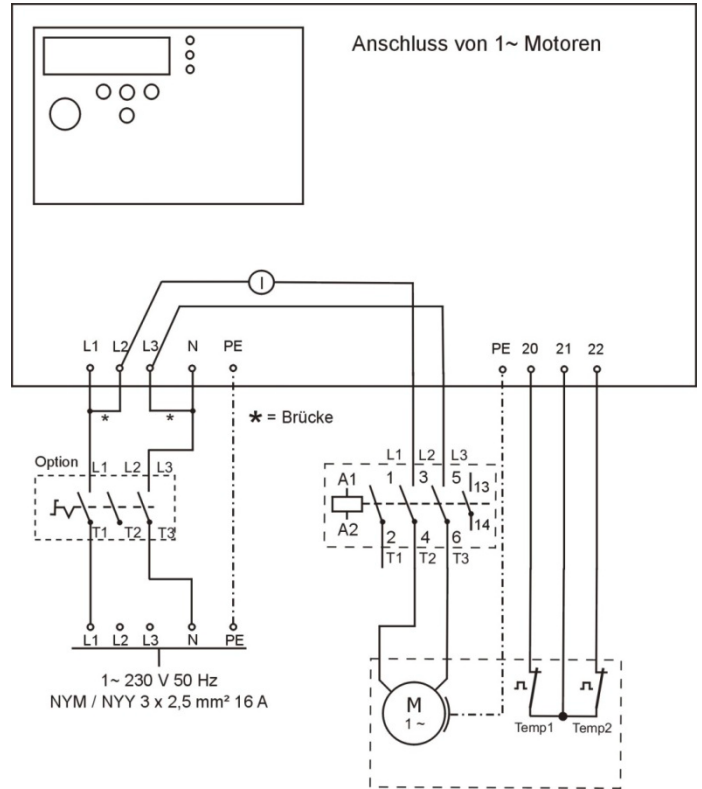
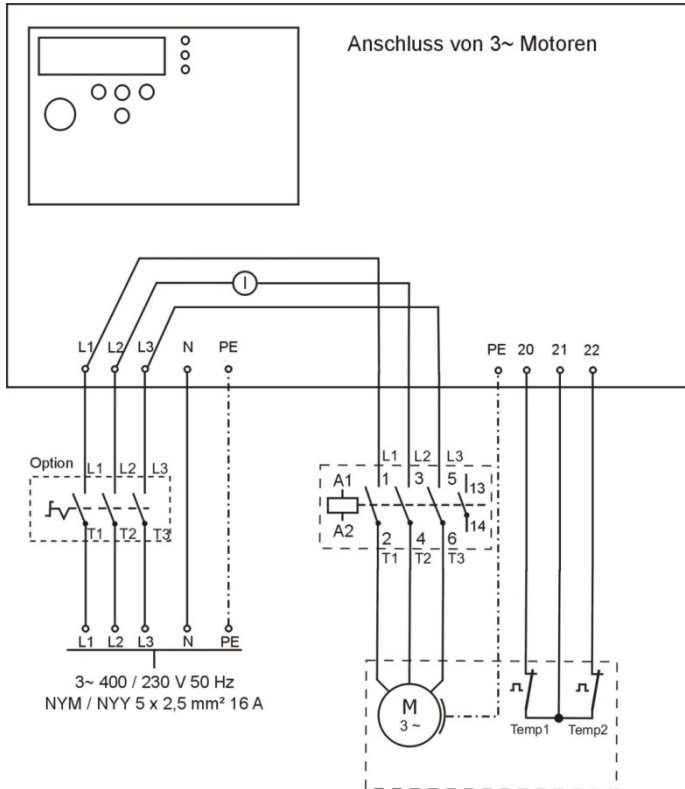
IEC 61000 - 6 - 2: 2016

# GPST1

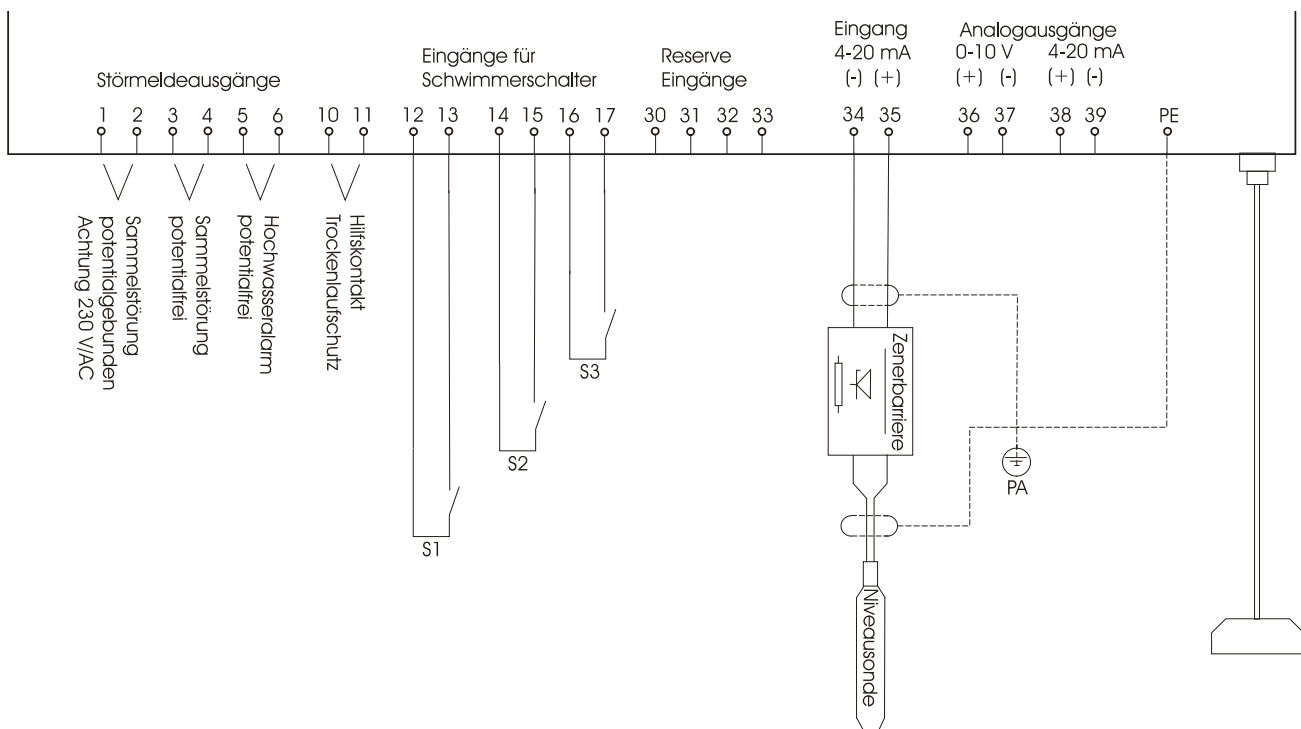
## 11.0 Anhang:

### 11.1 Anschluss von 3~ Motoren

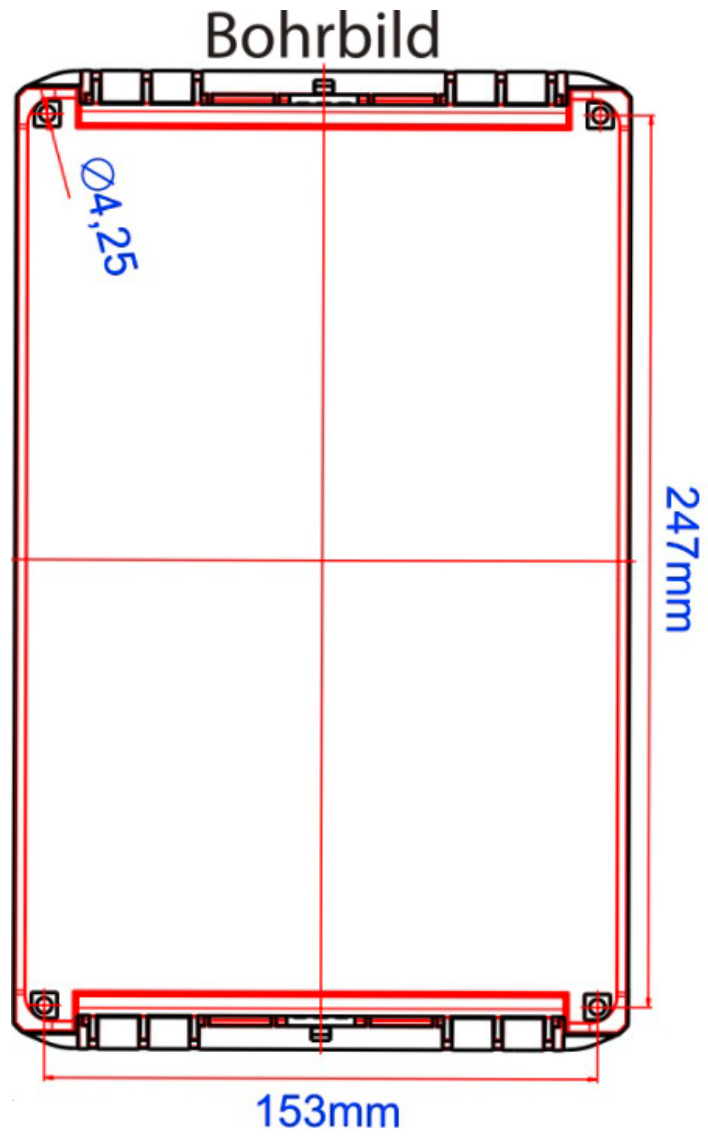
### 11.2 Anschluss von 1~ Motoren



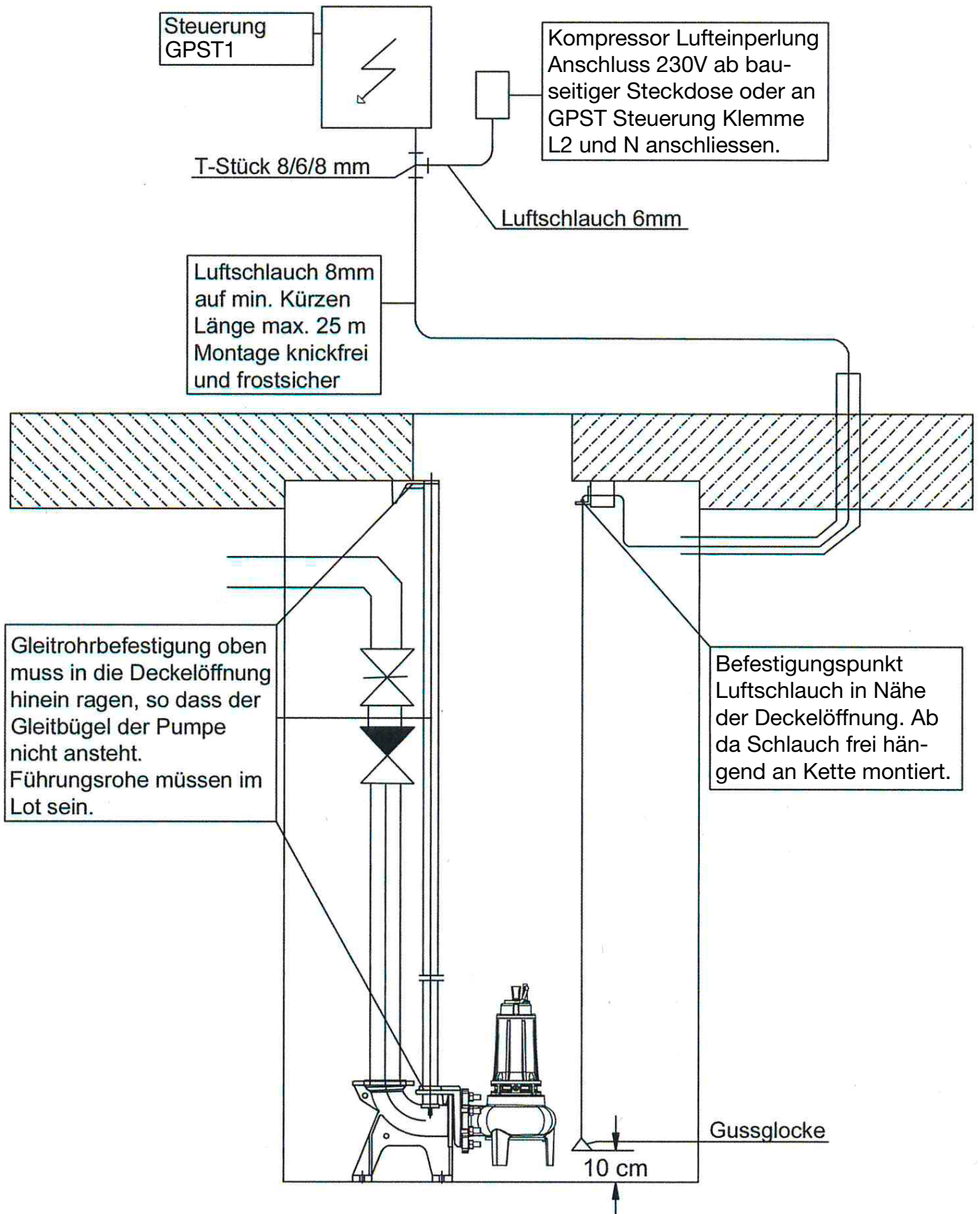
### 11.3 Relaisausgänge und Signaleingänge



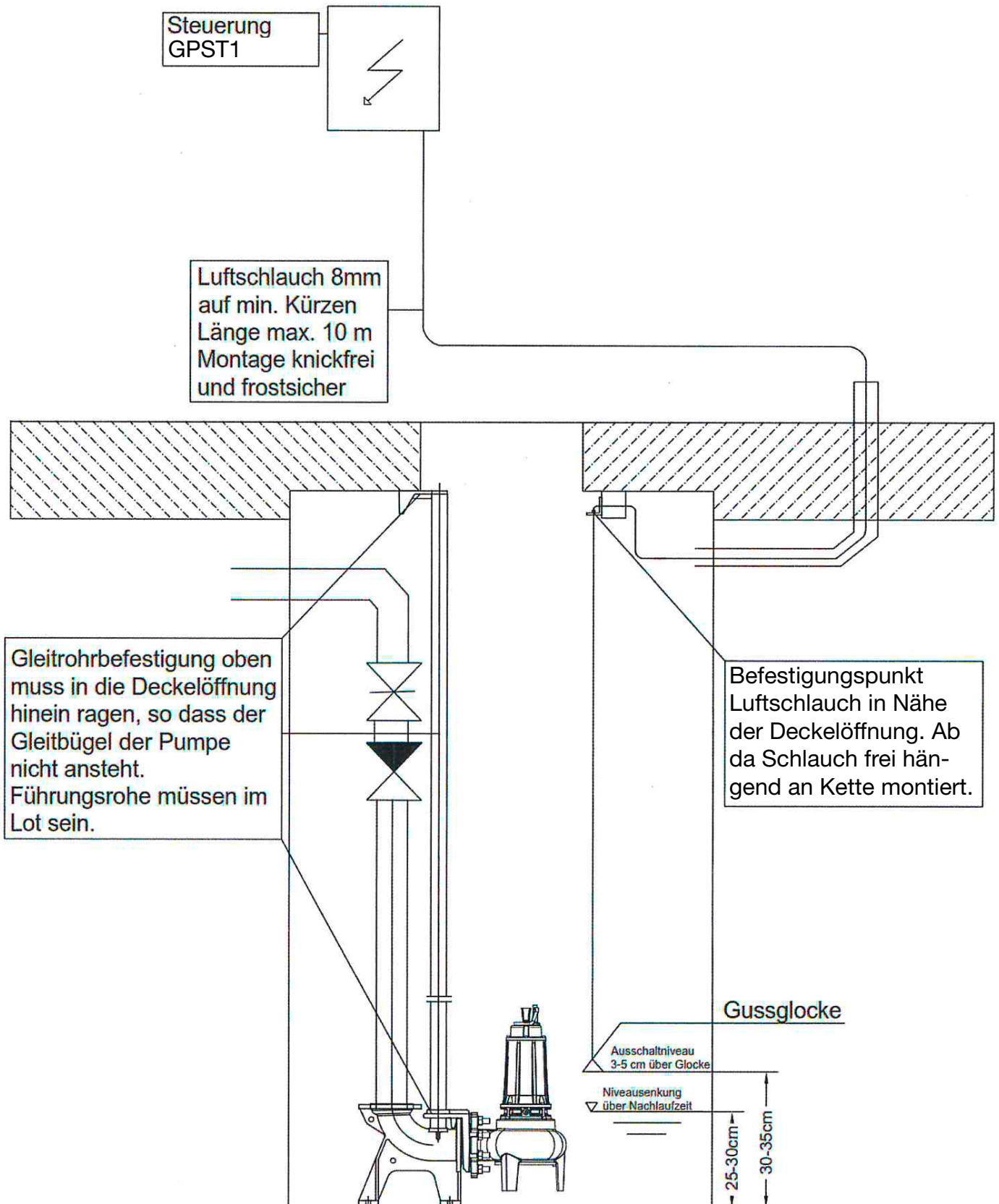
# GPST1



### Montagebeispiel Lufteinperlung



## Montagebeispiel Staudruck



**Hauptsitz**  
 Gloor Pumpenbau AG  
 Thunstrasse 25  
 CH-3113 Rubigen  
 Tel. +41 (0)58 255 43 34  
 info@gloor-pumpen.ch  
 www.gloor-pumpen.ch

**Filiale Mittelland**  
 Gloor Pumpenbau AG  
 Industriestrasse 25  
 CH-5036 Oberentfelden



**Filiale Suisse Romande**  
 Gloor Pumpenbau SA  
 Rue du Collège 3 | Case postale  
 CH-1410 Thierrens  
 Tél. +41 (0)58 255 43 34  
 info@gloor-pompes.ch  
 www.gloor-pompes.ch