

# GloorBox: Station de relevage compacte des eaux usées

## Courte description

- Station compacte de relevage des eaux usées
- Prêt à l'emploi avec prise courant
- Complète avec une pompe à moteur submersible à déclenchement automatique
- Température maximale 35°C. À court terme jusqu'à 50°C
- 5 m de câble avec fiche
- Installation hors sol, hors gel
- Pour le pompage des eaux usées non fécales tels que pompage du lavabo, de la douche, des machines à laver ou de la cuisine



## Matériaux

- Réservoir PP, couvercle ABS, joints NBR
- Roue et corps de pompe en polypropylène
- Corps moteur et pompe en inox

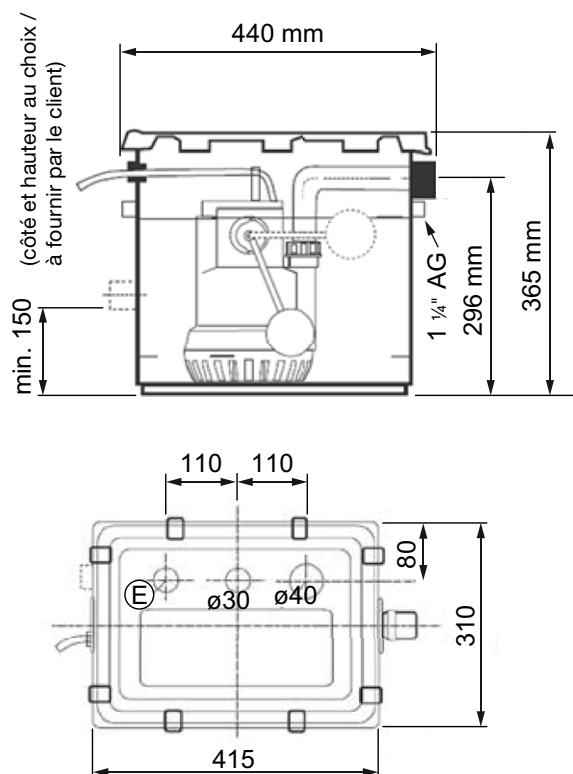
## Option

Pour la transmission d'alarme en cas de défaillance de la pompe, nous recommandons notre module d'alarme à accu. Ainsi, l'alarme sera transmise même en cas de coupure de courant.



Module d'alarme GPNA avec accumulateur

## Données techniques



Ⓔ Ventilation avec filtre à charbon actif

Données techniques GloorBox	
Contenance de cuve	38 l
Poids de la cuve avec pompe	10 kg

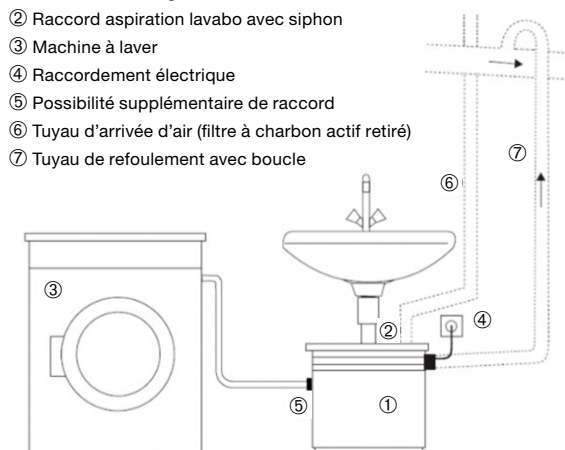
Données de pompe DOC 7	
Données électriques	230V, 50Hz, 0.55 kW, 3.47A
Section de passage	10 mm
ENTREE pompe	150 mm
SORTIE pompe	50 mm

Manchon d'entrée		
Dimension de tube	Diam. perçage	N° art.
DN 50 mm	60 mm	KE850114
DN 63 mm*	70 mm	KE850106
DN 75 mm	92 mm	KE850116
DN 90 mm	98 mm	KE850116-2

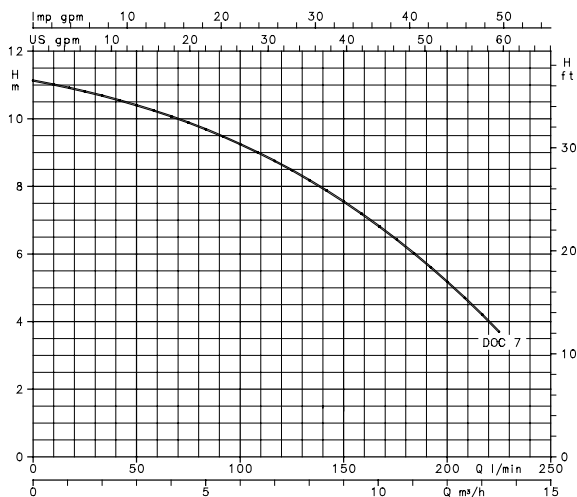
\* 1 pièce incluse dans la livraison  
Hauteur de montage optimale 190 mm

## Exemple d'application

- ① Station de relevage des eaux usées
- ② Raccord aspiration lavabo avec siphon
- ③ Machine à laver
- ④ Raccordement électrique
- ⑤ Possibilité supplémentaire de raccord
- ⑥ Tuyau d'arrivée d'air (filtre à charbon actif retiré)
- ⑦ Tuyau de refoulement avec boucle



### Courbe de puissance DOC 7



### Hauptsitz

Gloor Pumpenbau AG  
Thunstrasse 25  
CH-3113 Rubigen  
Tel. +41 (0)58 255 43 34  
info@gloor-pumpen.ch  
www.gloor-pumpen.ch

### Filiale Mittelland

Gloor Pumpenbau AG  
Industriestrasse 25  
CH-5036 Oberentfelden



### Filiale Suisse Romande

Gloor Pumpenbau SA  
Rue du Collège 3 | Case postale  
CH-1410 Thierrens  
Tel. +41 (0)58 255 43 34  
info@gloor-pompes.ch  
www.gloor-pompes.ch