

## Kurzbeschreibung

- Schmutzwasser-Kleinhebeanlage
- Steckerfertig montiert
- Komplett mit automatisch schaltender Tauchmotorpumpe
- Mediumtemperatur maximal 35°C kurzfristig bis 50°C
- 5m Anschlusskabel mit Netzstecker
- Einbau frostsicher und ebenerdig
- Auf Wunsch mit Alarmschaltgerät
- Abpumpen von Waschbecken, Dusche, Waschmaschine
- Entsorgung von häuslichem Schmutzwasser zur begrenzten Verwendung, ohne Fäkalien, ohne Fett z.B. aus Küchen



## Werkstoffe

- Behälter PP, Deckel ABS, Dichtungen NBR
- Laufrad und Pumpengehäuse Edelstahl / Noryl Kunststoff
- Motorgehäuse Chrom – Nickel – Stahl

## Option

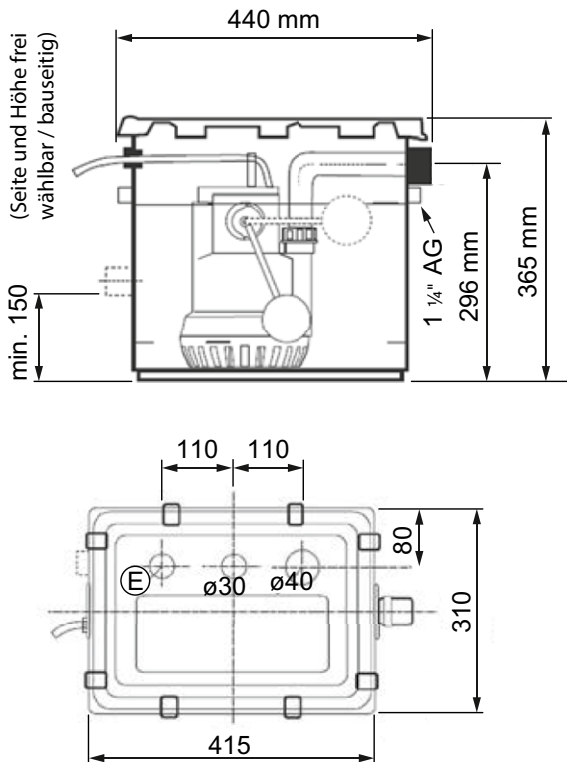
Für die Alarmierung bei einem Pumpenausfall empfehlen wir unser Alarmschaltgerät mit Akkumulator. So erfolgt die Alarmierung selbst bei Stromausfall.



Alarmschaltgerät GPNA mit Akkumulator



## Technische Daten



Ⓔ Entlüftung mit Aktivkohlefilter

Technische Daten GloorBox	
Behältergesamtvolumen	38 l
Behältergewicht mit Pumpe	10 kg

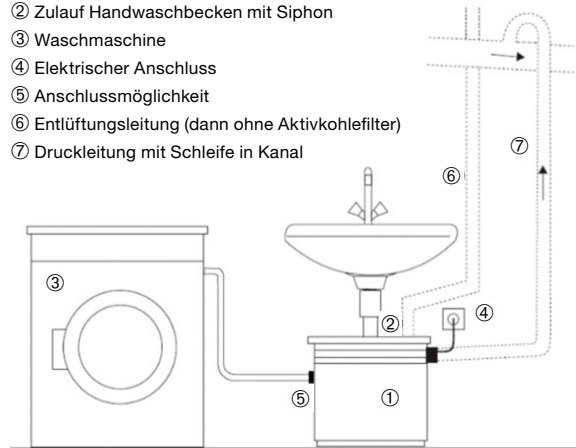
Pumpendaten DOC 7	
Elektrische Daten	230V, 50Hz, 0.55 kW, 3.47A
Freier Kugeldurchgang	10 mm
Pumpe EIN	150 mm
Pumpe AUS	50 mm

Einlaufgummi		
Rohrdimension	Bohrlochgrösse	Art.-Nr.
DN 50 mm	60 mm	KE850114
DN 63 mm*	70 mm	KE850106
DN 75 mm	92 mm	KE850116
DN 90 mm	98 mm	KE850116-2

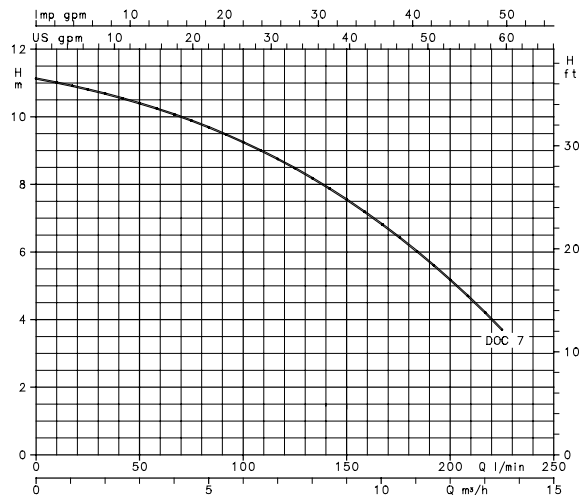
\* 1 Stk. im Lieferumfang enthalten  
Optimale Einbauhöhe 190 mm

## Anwendungsbeispiel

- ① Schmutzwasser-Hebeanlage
- ② Zulauf Handwaschbecken mit Siphon
- ③ Waschmaschine
- ④ Elektrischer Anschluss
- ⑤ Anschlussmöglichkeit
- ⑥ Entlüftungsleitung (dann ohne Aktivkohlefilter)
- ⑦ Druckleitung mit Schleife in Kanal



## Leistungskurve DOC 7



### Hauptsitz

Gloor Pumpenbau AG  
Thunstrasse 25  
CH-3113 Rubigen  
Tel. +41 (0)58 255 43 34  
info@gloor-pumpen.ch  
www.gloor-pumpen.ch

### Filiale Mittelland

Gloor Pumpenbau AG  
Industriestrasse 25  
CH-5036 Oberentfelden



### Filiale Suisse Romande

Gloor Pumpenbau SA  
Rue du Collège 3 | Case postale  
CH-1410 Thierrens  
Tel. +41 (0)58 255 43 34  
info@gloor-pompes.ch  
www.gloor-pompes.ch