

EP JUNIOR 1¼“, EP SENIOR 1½“, EP MASTER 2“, EP 70 Inox Electropompes auto-amorçantes à anneau liquid

Pompes à roue périphérique en construction-bloc, non auto-amorçantes, pour de petits débits avec de grandes hauteurs de refoulement..

Spécifications techniques

- Débit: jusqu'à 54 m³/h
- Hauteur manométrique: jusqu'à 40 m
- Alimentation électrique: Triphasée & monophasée 50 Hz
- Puissance: 0.45 kW à 15 kW

Applications

- Technologie industrielle general, Fabrication d'équipements, Station de lavage industriel



Hauptsitz

Gloor Pumpenbau AG
Thunstrasse 25
CH-3113 Rubigen

Tel. +41 (0)58 255 43 34
info@gloor-pumpen.ch
www.gloor-pumpen.ch

Filiale Mittelland

Gloor Pumpenbau AG
Industriestrasse 25
CH-5036 Oberentfelden



Filiale Suisse Romande

Gloor Pumpenbau SA
Rue du Collège 3 | Case postale
CH-1410 Thierrens

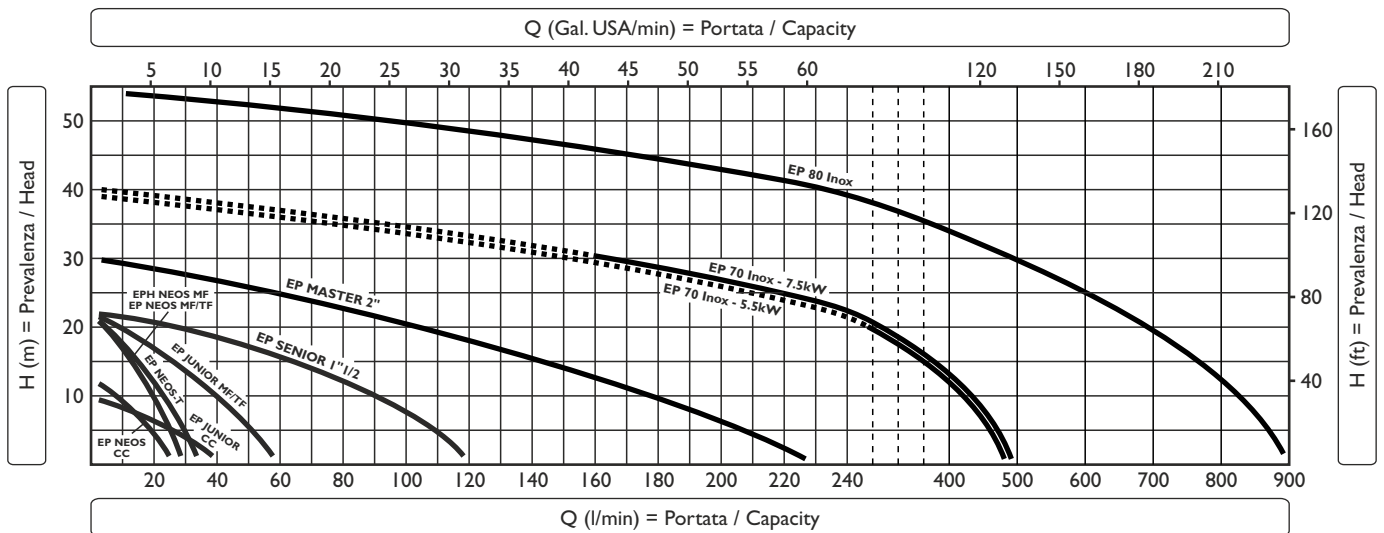
Tél. +41 (0)58 255 43 34
info@gloor-pompes.ch
www.gloor-pompes.ch

ELETTROPOMPE IN ACCIAIO INOX AISI 316

STAINLESS STEEL AISI 316 ELECTRIC PUMPS

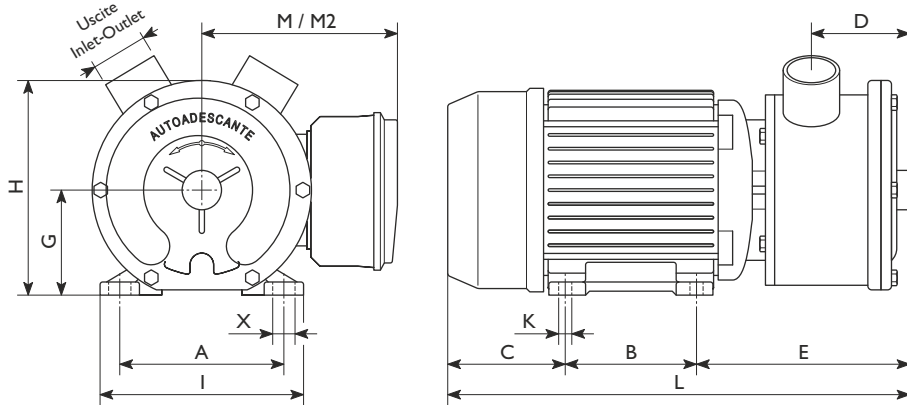


L		1.5m+PLUG	IP55
I		6 m	IP55
M		Morsettiera Terminal board connection	IP55



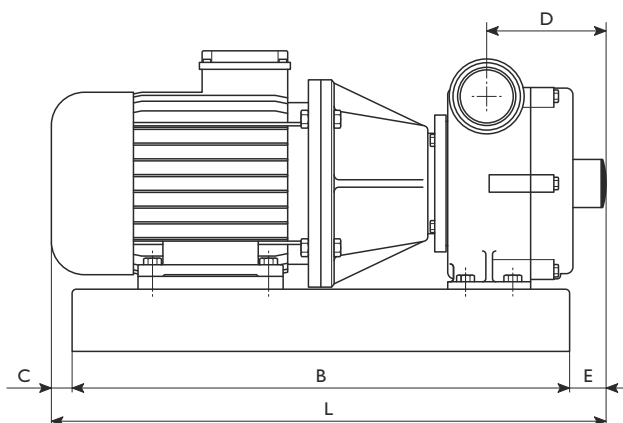
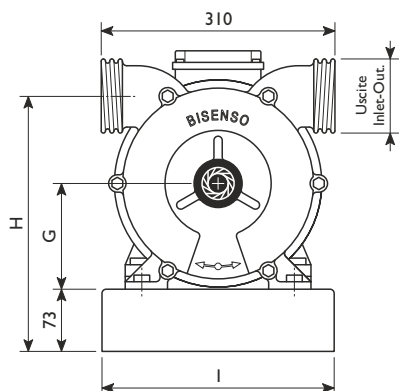
Tipo Type	Codice Code	Peso Weight	Maniglia Handle	Motore * - Motor *			Giri/min Rpm	H (m)=Prevalenza/Head - Q (l/min)=Portata/Capacity															
				Tipo / Type	Volt	kW		0	5	10	12	20	22	30	40	55	H						
EP JUNIOR 1" 1/4	60401049	9,1 kg	●	M	CC	12V / 32A	0,37	2000	43	25	0												
	60411049	9,3 kg	●	M	CC	24V / 20A	0,37	2000	43	25	0												
	60201048	9,5 kg	X	I	MF	230V	0,45	2800	58	47	34	19	8	0									
	60301048	9,6 kg	X	I	TF	230-400V	0,56	2800	58	47	34	19	8	0									
	60301050	8,7 kg	X	M																			
EP SENIOR 1" 1/2	60414049	19,9 kg	●	M	CC	24V / 45A	1,12	1400	120	110	85	55	30	0									
	60204049	15,9 kg	X	I	MF	230V	0,75	1400	120	110	85	55	30	0									
	60204148	17,5 kg	X	I	MF	230V	1,12	1400	120	110	85	55	30	0									
	60304048	15,6 kg	X	I	TF	230-400V	0,75	1400	120	110	85	55	30	0									
	60304148	17,6 kg	X	I	TF	230-400V	1,12	1400	120	110	85	55	30	0									
	60304150	16,9 kg	X	M																			
EP MASTER 2"	60415049	35,5 kg	n.d.	M	CC	24V / 95A	1,5	1400	230	210	175	140	90	85	0								
	60205148	27,5 kg	n.d.	I	MF	230V	1,86	1400	230	210	175	140	90	85	0								
	60305148	26,5 kg	n.d.	I	TF	230-400V	1,86	1400	230	210	175	140	90	85	0								
	60305150	26,0 kg	n.d.	M																			
EP 70 Inox	60377081	75,0 kg	n.d.	M	TF	230-400V	5,5	1400	500	460	415	370	295	280	165	0							
	60377181	87,0 kg	n.d.	M	TF	230-400V	7,5	1400	500	460	415	370	295	280	165	0							
EP 80 Inox	60378081	216,0 kg	n.d.	M	TF	400-690V	15	1400	900	840	785	750	650	620	500	300	0						

● = Pompe con maniglia inclusa - Pumps with handle included / X = disponibile a richiesta - available on request / n.d. = non disponibile - not available
 * MF = Monofase / Single Phase - TF = Trifase / Three Phase - CC = Corrente Continua / Direct Current

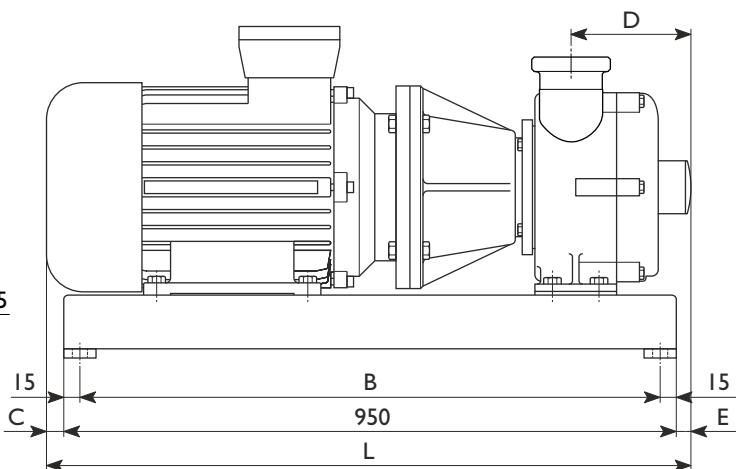
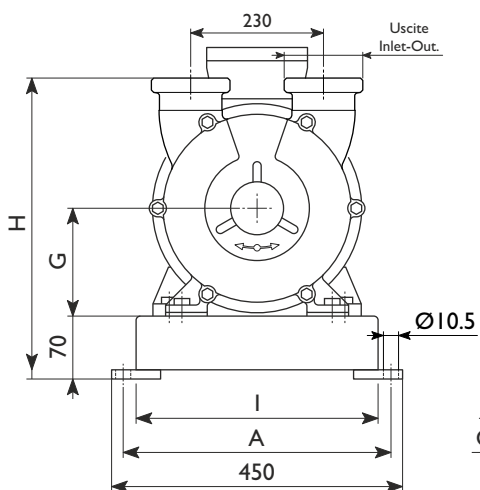


EP JUNIOR 1"1/4
EP SENIOR 1"1/2
EP MASTER 2"

EP 70 Inox



EP 80 Inox



Tipo Type	Uscite Inlet-Outlet	Raccordi Pipe fittings	Motore Motor	Dimensioni (mm) / Dimensions (mm)												
				A	B	C	D	E	G	H	I	K	L	M***	M2***	X
EP JUNIOR 1"1/4	BSP-M 1"1/4 *	Ø30 **	CC	112	90	102	50	168	71	137	136	8	360	-	110	12
			MF/TF	112	90	78	50	168	71	137	136	8	336	145	110	12
EP SENIOR 1"1/2	BSP-M 1"1/2 *	Ø40 **	CC	140	125	185	76	190	90	165	175	10	500	-	130	17.5
			MF/TF	125	100	90	76	170	80	165	155	10	360	155	125	17.5
EP MASTER 2"	BSP-M 2" *	Ø50 **	CC	140	125	137	94	185	90	193	175	10	447	-	-	17.5
			MF/TF	140	125	100	94	215	90	193	175	10	440	160	130	17.5
EP 70 Inox	DIN 65 *	n.d.	TF 5.5 kW	-	600	43	144	47	128	306	270	-	690	-	-	-
			TF 7.5 kW	-	600	105	144	80	156	334	270	-	785	-	-	-
EP 80 Inox	DIN 80 *	n.d.	TF 15 kW	430	920	11	181	16	176	410	400	-	977	-	-	-

* = Uscite standard, altre uscite disponibili p.20 / Standard inlet-outlet, different inlet-outlet are available see p.20

** = Raccordi in acciaio inox o nylon a richiesta / Stainless steel or nylon pipe fittings on request

M*** = interruttore/invertitore-portacondensatore / on-off reverse switch-capacitor box - M2*** = morsettiera / terminal board connection

n.d. = Raccordi non disponibili / Pipe fittings not available