

Elektroheizung EPR3

Einfache Handhabung - kostengünstig installiert

Einstellbar von 3-15 kW - witterungsgeführte Regelung

NEU

Warum eine Elektroheizung von Lowara

Die Elektroheizung EPR3 dient als Heizquelle für den Radiatorenkreis, die Fußbodenheizung und zur Brauchwassererwärmung. Da alle Teile korrosionsbeständig sind, kann sie gut bei Fußbodenheizungen mit nicht diffusionsdichten Rohren eingesetzt werden.

Bei nachträglichen An- oder Umbauten kann sie einfach und günstig installiert werden. Sie benötigt wenig Platz und minimiert die notwendige Anschaffungsinvestition. Sie ist für Ferien- oder Wochenendhäuser genauso wie als Zweit- oder Unterstützungsheizung einer anderen Primärheizung eine sinnvolle Alternative.

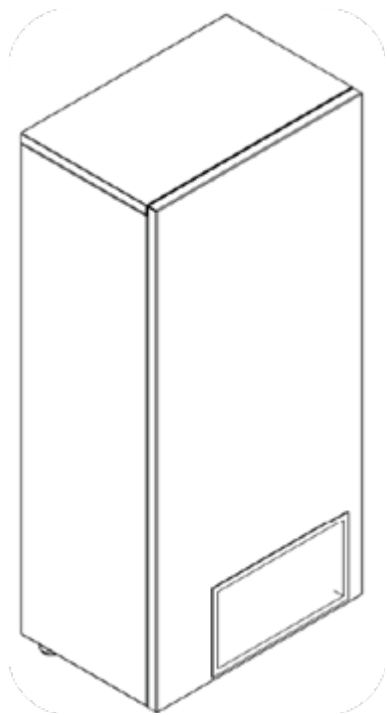
Die integrierte elektronische Regelung enthält:

- Geräuschlos arbeitende Leistungsschalter für jedes Heizelement
- Konstanttemperaturregelung
- Witterungsgeführte Temperaturregelung (Außenfühler als Zubehör)
- Anschlussmöglichkeiten für einen externen Raumthermostat mit und ohne Zeitschaltuhr
- Brauchwassererwärmung (Temperaturfühler & Dreiwegeventil als Zubehör)
- Trockengehschutz für die Heizeinsätze
- An der Pumpe einstellbare Pumpenleistung



Technische Daten Kompakte Elektroheizung EPR3

Warmwasser-Elektroheizkessel, Heizleistung 3 bis 15 kW mit Abdeckung (RAL 7005), FI-Schutzschalter, integrierter, stufenlos einstellbarer Hocheffizienzpumpe (ERP 2015); Sicherheitstemperaturbegrenzer; witterungsgeführte und Konstant-Temperaturregelung mit Anschlussmöglichkeiten für die Speicherladung und eines Raumthermostats; Sicherheitsventil; Manometer/Thermometer; korrosionsbeständig; Anschluss 1" AG.



Technische Daten

Abmessungen (B x T x H):	400mm, 285mm, 860mm
Farbe:	RAL 7005
Gewicht:	ca. 40 kg
Umwälzpumpe:	max. 3,2 m ³ /h, max. 5,7 mWS
Anschluss Heizung:	VL/RL DN 25, 1" Außengewinde
Volumen MAG:	10 Liter
Empfohlener Betriebsdruck:	1,5 - 2,0 bar (Sicherheitsventil = 3,0 bar)
Schutzart:	IP 44
Heizbetrieb:	20 - 80°C
Heizleistung:	3 - 15 kW
Elektrischer Anschluss:	400V/50Hz/3~

Heizleistung

einstellbar in 3, 6, 9, 12 und 15 kW

Kompakte Elektroheizung EPR3

Typ	Artikelnummer	Heizleistung	Nennspannung (3-Phasen)	Nennstrom je Anlage
EPR 3 3-15	DEHE4000380	15 kW (einstellbar 3-15 kW)	400V	32 A

Zubehör

Typ	Artikelnummer	Bezeichnung
Außenfühler EPR3	DEHE9500060	Außenfühler
Speicher-Temperaturfühler EPR3	DEHE9500070	Temperaturfühler für die Speicher-Beheizung
Entkalker	LH9500048	Schnellentkalker-Konzentrat (1 l)
3-Wege Ventil EPR3	DEHE 9500075	3-Wege Ventil



Hauptsitz

Gloor Pumpenbau AG
Thunstrasse 25
CH-3113 Rubigen
Tel. +41 (0)58 255 43 34
info@gloor-pumpen.ch
www.gloor-pumpen.ch

Filiale Mittelland

Gloor Pumpenbau AG
Industriestrasse 25
CH-5036 Oberentfelden



Filiale Suisse Romande

Gloor Pumpenbau SA
Rue du Collège 3 | Case postale
CH-1410 Thierrens
Tél. +41 (0)58 255 43 34
info@gloor-pompes.ch
www.gloor-pompes.ch