

NEUE VERSIONEN



# Elektroheizungen

KOMPAKTE ODER MOBILE VERSION ALS HEIZQUELLE FÜR  
DEN RADIATORENKREIS ODER DIE WARMWASSER-FUSSBODENHEIZUNG

# Elektroheizungen. Generelles.

## Konstruktionsprinzip

Bei der elektrischen Warmwasserheizung erwärmt die Elektroheizung von Lowara das Heizungswasser, das dann durch das Heizsystem zirkuliert. Die Elektroheizung ist eine komplett vormontierte, steckerfertige Einheit, bestehend aus einem Elektroheizer mit Heizelementen, einer dauerhaft leisen, hocheffizienten Umwälzpumpe, einer Sicherheitstemperaturbegrenzung und einer elektronischen Konstanttemperaturregelung mit Zusatzfunktionen. Alle medienberührenden Komponenten sind korrosionsbeständig. Die Elektroheizung ist auch als mobile Notheizung erhältlich.

## Anwendungsbereiche

Die Elektroheizung von Lowara dient als Heizquelle für den Radiatorenkreis oder die Warmwasser-Fußbodenheizung. Besonders geeignet ist sie für Niedrigenergiehäuser, zur Brauchwassererwärmung im Sommer, als Zusatzheizung für Passivhäuser, Solaranlagen und Wärmepumpen, für die Frost- und Eisfreihaltung, als Not- oder Baustellenheizung, oder zur Erstaufheizung einer Fußbodenheizung bei Einsatz einer Wärmepumpe. Da alle medienberührenden Teile korrosionsbeständig sind, kann sie gut bei Fußbodenheizungen mit nicht diffusionsdichten Rohren eingesetzt werden.

Bei nachträglichen An- oder Umbauten kann sie vergleichsweise einfach und günstig installiert werden. Sie benötigt wenig Platz und minimiert die notwendige Anschaffungsinvestition. Sie ist für Ferien- oder Wochenendhäuser genauso wie als Zweit- oder Unterstützungsheizung einer anderen Primärheizung eine sinnvolle Alternative.

## Vorteile der EPR2- / EPE2-Elektroheizung

Die Elektroheizung ist für unregelmäßig oder wenig beheizte, gut gedämmte Räume oder

Gebäude eine wirtschaftlich sinnvolle Alternative. Die charakteristischen Vorteile der Elektroheizung sind:

- geringe Anschaffungs- und Installationskosten
- kein Aufwand für die Beschaffung des Brennstoffes
- Heizräume oder Brennstofflagerräume sind nicht erforderlich
- keine Kosten für Speicherung des Energieträgers
- kein Aufwand für Schornsteinerstellung und -pflege
- keine Kessel- oder Öltankreinigung notwendig
- keine Abgase oder Gerüche
- kein Gefahrenpotential durch auslaufendes Öl oder ausströmendes Gas
- einfache Nachrüstbarkeit in bestehende Wohnungen und Häuser
- hoher Wirkungsgrad auch bei Teillastbetrieb

Ein zusätzlicher Anreiz sind die vielerorts von Versorgungsunternehmen angebotenen Sondertarife für elektrische Beheizung. Weiter sind Verluste, wie sie z.B. beim Start eines Brenners oder im Teillastbetrieb in der Übergangszeit bei konventionellen Heizungen auftreten, bei Elektroheizungen unbekannt. Diese verbrauchen tatsächlich nur dann Strom, wenn Wärme benötigt wird.

Ein weiterer Vorteil der Elektroheizung ist die Möglichkeit, praktisch zu jeder Zeit auf einen anderen Energieträger umstellen zu können. Haben sich die Nutzungsgewohnheiten dauerhaft so geändert, dass der Umstieg zu anderen Heizsystemen sinnvoll ist, kann die Elektroheizung einfach durch nachträgliche Installation eines Öl- oder Gaskessel ersetzt werden. Bei der Entscheidung für eine Elektroheizung sind in Deutschland die Bedingungen der EnEV zu beachten.

## Aufbau der Elektroheizung

Die Kernelemente der kompakten Elektroheizung von Lowara sind die wellenlose, hocheffiziente Kugelmotorpumpe, Heizelemente und die vielseitige, geräuschlos schaltende Regelelektronik.

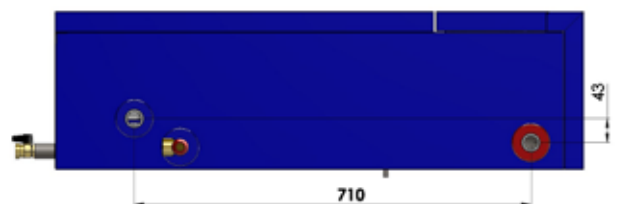
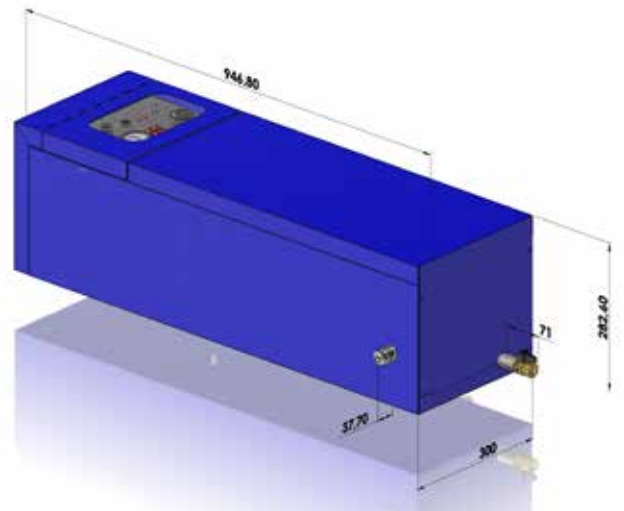
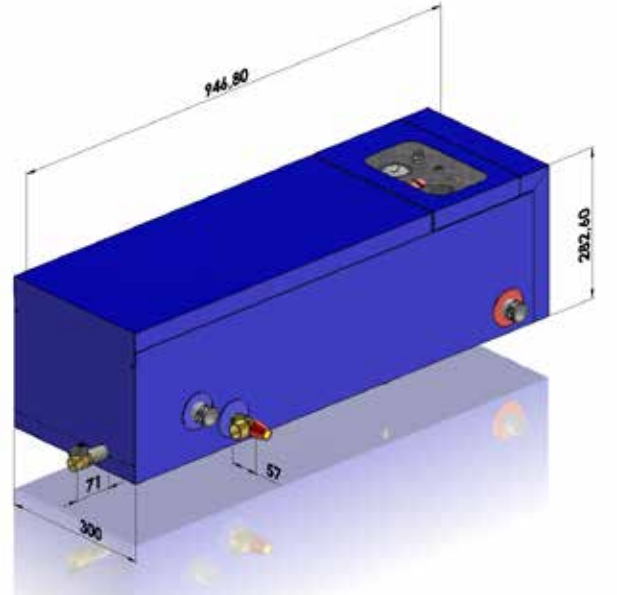
## Funktion

Das von der Hocheffizienzpumpe angesaugte Wasser gelangt in die Elektroheizung. Hier befinden sich die Heizelemente, die das Wasser erwärmen. Am oben angeordneten Vorlauf tritt das erwärmte Wasser wieder aus. Am höchsten Punkt der Elektroheizung befindet sich der selbsttätige Entlüfter. Das Membran-Druckausdehnungsgefäß (6 l) ist unterhalb der Abdeckung vormontiert. Sollte die Kapazität nicht ausreichen, kann ein zusätzliches Gefäß außerhalb montiert werden. Im Anschlussgehäuse sind ein Sicherheitstemperaturbegrenzer und die elektronische Regelung integriert. Deren Konstanttemperaturregelung und Pumpenachlaufsteuerung schützen zuverlässig vor Überhitzung. Alle medienberührenden Teile der Elektroheizung sind korrosionsbeständig.



Typ	Heizleistung	Heizfläche (je nach Auslegung bzw. Anwendung)	Höhe mm	Breite mm	Tiefe mm
EPR2 11	11 kW	bis ca. 150 m <sup>2</sup>	946,8	300	282,6
EPR2 16	16 kW	bis ca. 210 m <sup>2</sup>			
EPE2 16	16 kW	Mobile Elektroheizung	+ Griff und Standfuß		

## Maßzeichnungen EPR2 in mm



# Für alle Anschlussmöglichkeiten und jede Stelle bestens geeignet.

Die Elektroheizung von Lowara kann Dank ihrer kompakten Bauform problemlos an vielen Stellen installiert werden.

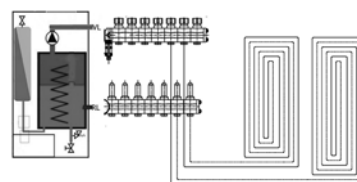
Die raumsparende Bauweise erlaubt den Einbau auf oder in der Wand, so dass praktisch kein Raumbedarf für die Heizung benötigt wird. Über separate Verteiler (nicht im Lieferumfang enthalten) können Fußbodenheizkreise oder Radiatoren einzeln angeschlossen werden.

Die Elektroheizungen können an kleinen Stellen im Gebäude installiert werden (z.B. im Dachgeschoss oder Keller), und versorgen über einen Abgang ohne Verteiler zentral wahlweise Radiatorenkreise oder den Verteiler der Fußbodenheizung, auf Wunsch auch kombiniert mit Brauchwassererwärmung (bauseitig).

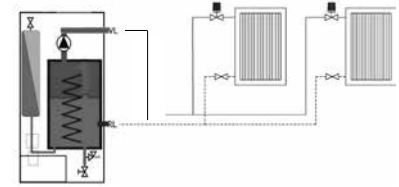
## S.O.S.Heizmobil

Mit einer mobilen Elektroheizung kann schnell und unkompliziert eine Notheizung bei Kesselstörung oder Kesselaustausch realisiert werden. Als Servicegerät auch sehr gut für die Erstaufheizung zum Schutz einer Wärmepumpe vor Vereisung geeignet.

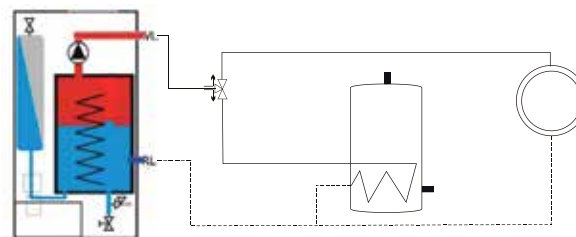
Für industrielle Anwendungen beraten wir Sie gerne - nehmen Sie Kontakt mit uns auf!



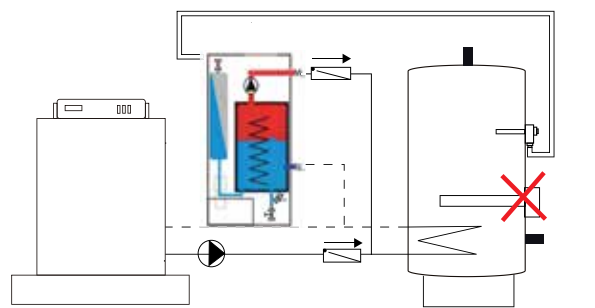
Anwendung Flächenheizung\*



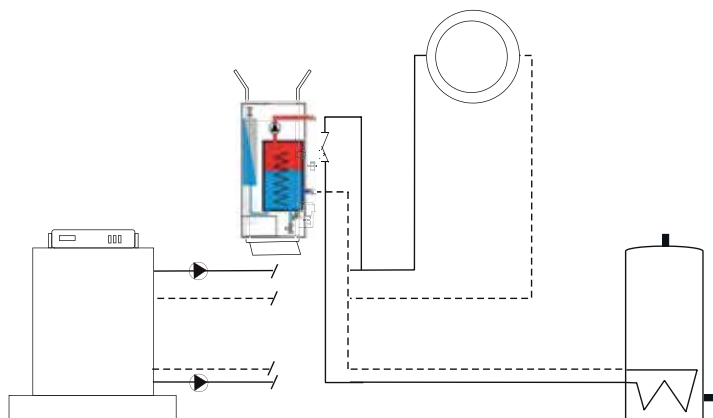
Anwendung Radiatorenheizung\*



Kombinierte Anwendung Fußboden- oder Radiatorkreis\* mit Brauchwassererwärmung (bauseitig)



Indirekte Warmwasserbereitung\* für Sommerbetrieb bei abgeschalteter Hauptheizung (bauseitig)



**Mobile Zusatzheizung EPE2 mit Brauchwassererwärmung (bauseits)**  
Notheizung bei Kesselstörung oder -ausfall, für Heizung und Brauchwasser

\* Alle Abbildungen sind Anlagenbeispiele. Bitte achten Sie auf Ihre örtlichen Vorschriften. Sicherheitstechnische Einrichtungen müssen bauseits vorhanden sein! Druckausdehnungsgefäß und Verteiler sind nicht im Lieferumfang enthalten!

# Einzelgeräte EPR2.

## Anwendung

Die EPR2 ist als Zusatz- oder Überbrückungsheizung, oder als Frostfreihaltung für bereits bestehende Heizungsanlagen konzipiert.

## Aufbau der EPR2

Alle EPR2 Elektroheizungen enthalten Heizelemente, eine stufenlos einstellbare, hocheffiziente Umwälzpumpe, FI-Schutzschalter, Ausdehnungsgefäß 6 l, Sicherheitstemperaturbegrenzer, elektronische Regelung, Sicherheitsventil sowie Manometer und Thermometer. Alle medienberührenden Teile sind komplett korrosionsbeständig. Anschluss 1" AG. Alle Komponenten sind in einer kompakten Einheit zusammengefasst.

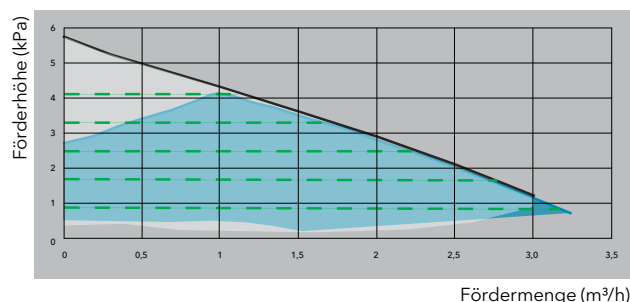
## Die integrierte elektronische Regelung enthält:

- Geräuschlos arbeitende Leistungsschalter für jedes Heizelement
- Konstanttemperaturregelung
- Trockenschutz für die Heizeinsätze
- Anschlussmöglichkeiten für externen Thermostat und Zonenregelung für z.B. witterungs-, raum- oder außentemperaturgeführte Regelung sowie Boilerladung
- an der Pumpe einstellbare Pumpenleistung
- Alarmsignalausgang
- Hauptschalter

## Anschluss

3 Phasen/400 V, 16 A oder 32 A

## Pumpenkennlinie



## Kompakte Elektroheizung EPR2

Warmwasser-Elektroheizkessel, Heizleistung 11 und 16 kW mit Abdeckung (RAL 5010), FI-Schutzschalter, integrierter, stufenlos einstellbarer Hocheffizienzpumpe (ErP 2015); Sicherheitstemperaturbegrenzer; elektronische Konstanttemperaturregelung mit Zusatzfunktionen; Sicherheitsventil; Manometer/Thermometer; korrosionsbeständig; Anschluss 1" AG.

Typ	Artikel-Nummer	Heizleistung	Nennspannung (3 Phasen in V)	Nennstrom je Heizstab	Abstand Anschlussstutzen (mm)	Gesamtlänge (mm)	Warengruppe	Frachtgruppe
EPR2 11	DEHE4000360	11 kW (3+8 kW)	400	16 A	710	947	7Y	3
EPR2 16	DEHE4000390	15 kW (2x8 kW)	400	32 A	710	947		

## Zubehör, Einzel- und Ersatzteile für Elektroheizungen EPR2

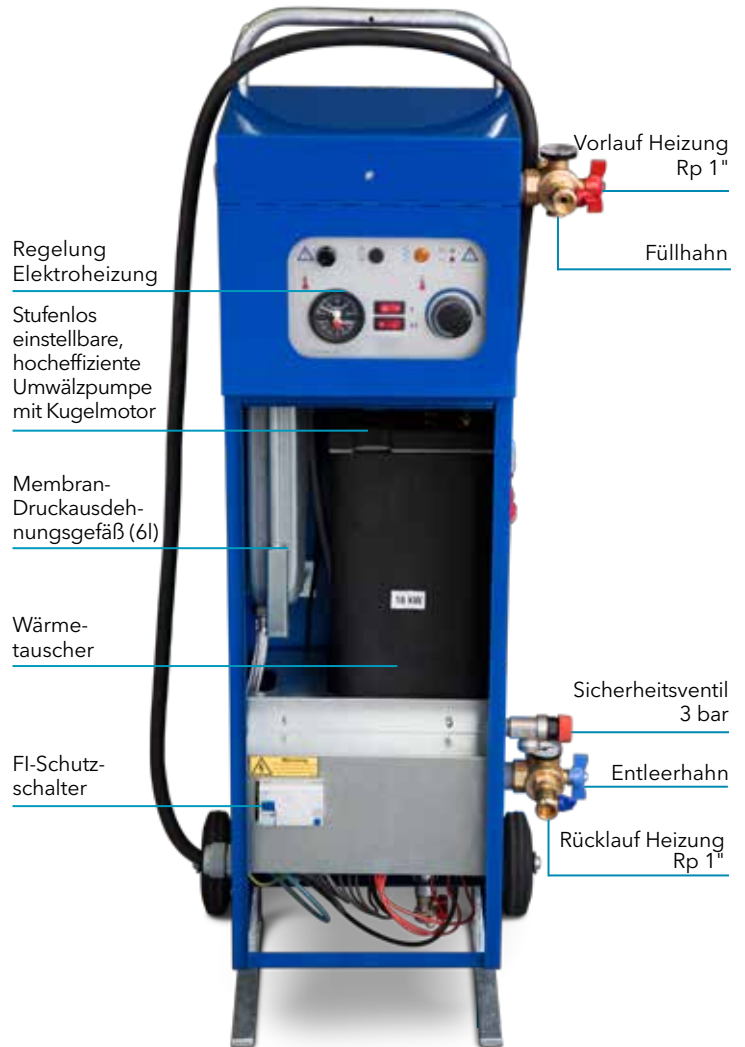
Typ	Artikel-Nummer	Beschreibung	Warengruppe	Frachtgruppe
HS 8	DEHE9500519	Heizstab 8 kW als Ersatz	7 Z	1
HS 3	DEHE9500521	Heizstab 3 kW als Ersatz		
ANBL	DEHE9500010	Satz Flex- Anbindeleitung für Vor- & Rücklauf DN 25 2,8m		
ATB6 HE		Austauschpumpe (ErP 2015), stufenlos einstellbar		

# Aufbau

Elektroheizung EPR2



S.O.S. Heizmobil EPE2



## Technische Daten

**3 Phasen / 400V**

Drehstromstecker

**Ausdehnungsgefäß**

Bauart Membran-Druck (korrosionsbeständig)

**Heizleistung**

EPR2 11 11 kW (3+8 kW) / 16 A  
 EPR2 16 / EPE2 16 16 kW (2x8 kW) / 32 A

Volumen 6 l

Zul. Betriebsdruck 3 bar

Füllüberdruck 0,75 + 0,2 bar

**Regelung**

Konstanttemperaturregelung 20 - 90 °C  
 Sicherheitstemperaturbegrenzer 105 °C +/- 5 K

**Pumpe**

hocheffiziente, stufenlos einstellbare Umwälzpumpe mit wellenlosem Kugelmotor

**Spannung der Pumpe**

Leistungsaufnahme 9 - 42 W

Schutzart/ Isolationsklasse IP44/F

**Max. Systemdruck**

2,5 bar

**Maße**

Transportmaße H 946,8 x B 282,6 x T 300 mm (ohne Transportkarre)  
 Abstand Vor-/ Rücklaufstutzen 710 mm



# S.O.S Heizmobil EPE2.

## Anwendung

Mit einem S.O.S. Heizmobil von Lowara kann schnell und unkompliziert eine Notheizung bei Kesselstörungen oder Kesselaustausch sichergestellt werden. Es ist auch sehr gut als Baustellenheizung sowie bei der Installation von Fußbodenheizungen einsetzbar. Es ist komplett vormontiert, inkl. Konstanttemperaturregelung und Sicherheitseinrichtung. Das S.O.S. Heizmobil ist auf einer robusten Transportkarre montiert und kann auch an schwer zugängliche Einsatzorte gefahren werden.

## Einsatzbereiche

- Notheizung und Not-Warmwasserbereitung bei Ausfall oder Wechsel des Heizkessels in Warmwasser-Zentralheizungen und Klimaanlage
- Überbrückungsheizung und Frostsicherung
- in Neu- und Umbauten
- Baustellenheizung
- Installation von Fußbodenheizungen (Vorwärmen des Fußbodenheizungsrohres zur einfacheren Verlegung; Estrichaufheizung; Estrichaustrocknung)
- Schützt eine Wärmepumpe vor Vereisung bei Erstaufheizung

## Aufbau

Der Aufbau der Elektroheizung ist denkbar einfach und effizient: Die integrierte, stufenlos einstellbare Hocheffizienzpumpe fördert das Heizungswasser vorbei an den elektrischen Heizelementen, die auf Dauerbetrieb ausgelegt sind. Die Heizleistung kann über einen Stufenschalter an den Bedarf, bzw. an die maximal mögliche Leistung angepasst werden, die auf Grund der Absicherung des Stromnetzes möglich ist. Über die integrierte Temperatureinstellung kann die gewünschte Vorlauftemperatur eingestellt werden.

Ein S.O.S. Heizmobil ist ausgestattet mit allen erforderlichen Sicherheits- und Anschlusseinrichtungen. Alle medienberührenden Teile sind vollkommen korrosionsbeständig. Als Umwälzpumpe wird eine besonders blockiersichere, hocheffiziente, langlebige wellenlose Kugelmotorpumpe eingesetzt.

Über das vormontierte Anschlusskabel mit Drehstromstecker kann das Heizmobil an ein 3-Phasen/ 400 V-Netz angeschlossen werden.

Vor- und Rücklauf der mobilen Elektroheizung haben ein 1" Gewinde und können problemlos über die flexiblen Anschlussleitungen mit dem bestehenden Heizsystem verbunden werden (siehe Zubehör).



## Mobile Elektroheizung EPE2 16 - SOS Heizmobil

Mobile Elektroheizung mit Abdeckung (RAL 5010), Leistungsstufenschalter, FI-Schalter, stufenlos einstellbarer Hocheffizienzpumpe (ERP 2015), Schaltthermostat (20-80°C), Sicherheitstemperaturbegrenzer, Membran-Druckausdehnungsgefäß (6 l), Sicherheitsventil (3 bar), Manometer, Thermometer, Anschlussverschraubung mit Kugelhahn 1" IG, Füllarmaturen; komplett korrosionsbeständig, mit Anschlusskabel inkl. Drehstromstecker (2,5 m), montiert auf mobiler Transportkarre.

Typ	Artikel-Nummer	Heizleistung	Nennspannung (3 Phasen in V)	Nennstrom je Heizstab	Abstand Anschlussstutzen (mm)	Warengruppe	Frachtgruppe
EPE2 16	DEHE5100400	16 kW (2x8 kW)	400	32 A	710	7Y	3

## Zubehör, Einzel- und Ersatzteile S.O.S Heizmobil

Typ	Artikel-Nummer	Beschreibung	Warengruppe	Frachtgruppe
HS 8	DEHE9500519	Heizstab 8 kW als Ersatz	7 Z	1
ANBL	DEHE9500010	Satz Flex-Anbindeleitung für Vor- & Rücklauf DN 25, 2,8 m		
ANSL	DEHE9500020	Stromverlängerungskabel 10 m / 32A 400V		
ATB6 HE		Austauschpumpe (ErP 2015), stufenlos einstellbar		
Entkalker	LH9500048	Schnellentkalker-Konzentrat (1 l)		

# Xylem |'zīləm|

- 1) Das Gewebe in Pflanzen, das Wasser von den Wurzeln nach oben befördert;
- 2) ein führendes globales Wassertechnikunternehmen.

Wir sind ein globales Team, das ein gemeinsames Ziel eint: innovative Lösungen zu schaffen, um den Wasserbedarf unserer Welt zu decken. Im Mittelpunkt unserer Arbeit steht die Entwicklung neuer Technologien, die die Art und Weise der Wassernutzung und Wiedernutzung in der Zukunft verbessern. Wir bewegen, behandeln und analysieren Wasser, führen es in die Umwelt zurück und helfen Menschen, Wasser effizient in ihren Haushalten, Gebäuden, Fabriken und landwirtschaftlichen Betrieben zu nutzen. Mit der Übernahme von Sensus im Oktober 2016 hat Xylem intelligente Messgeräte, Netzwerktechnologien und fortschrittliche Datenanalytik für Wasser-, Gas- und Stromversorgungsunternehmen in sein Lösungsportfolio integriert.

In mehr als 150 Ländern verfügen wir über feste, langjährige Beziehungen zu Kunden, bei denen wir für unsere leistungsstarke Kombination aus führenden Produktmarken und Anwendungskompetenz, getragen von einer Tradition der Innovation, bekannt sind.

**Weitere Informationen darüber, wie Xylem Ihnen helfen kann, finden Sie auf [www.xylem.de](http://www.xylem.de)**



#### Hauptsitz

Gloor Pumpenbau AG  
Thunstrasse 25  
CH-3113 Rubigen

**Tel. +41 (0)58 255 43 34**  
**[info@gloor-pumpen.ch](mailto:info@gloor-pumpen.ch)**  
**[www.gloor-pumpen.ch](http://www.gloor-pumpen.ch)**

#### Filiale Mittelland

Gloor Pumpenbau AG  
Industriestrasse 25  
CH-5036 Oberentfelden



#### Filiale Suisse Romande

Gloor Pumpenbau SA  
Rue du Collège 3 | Case postale  
CH-1410 Thierrens

**Tél. +41 (0)58 255 43 34**  
**[info@gloor-pompes.ch](mailto:info@gloor-pompes.ch)**  
**[www.gloor-pompes.ch](http://www.gloor-pompes.ch)**