

**Vor Gebrauch lesen!**  
**Alle Sicherheitshinweise beachten!**  
**Am Einsatzort aufbewahren!**



**Diese Betriebsanleitung enthält wichtige Hinweise und Warnvermerke. Bitte vor Einbau, elektrischem Anschluss und Inbetriebnahme die Betriebsanleitung unbedingt lesen.**  
**Weitere Betriebs- und Installationsanleitungen, die Komponenten/ Zubehör der *GloorBox Doc7* betreffen, sind zusätzlich zu berücksichtigen.**  
**Für Schäden und Folgeschäden, die durch Nichtbeachtung dieser Anleitung oder technischer Vorschriften und Empfehlungen entstehen, können wir keinerlei Haftung oder Gewährleistung übernehmen.**



**Stand: V 01. Januar 2017**  
Technische Änderungen und Irrtümer vorbehalten.  
Für Druckfehler wird keine Haftung übernommen.

## 1 Allgemeines

**Einbau und Inbetriebnahme nur durch Fachpersonal!**

### 1.1 Verwendungszweck

Automatisch arbeitende Schmutzwasser-Hebeanlage zur Entsorgung von Schmutzwasser aus Duschen, Waschbecken, Wasch-/Geschirrspülmaschinen in Alt- und Neubauten, deren Schmutz-/Abwässer nicht mit natürlichem Gefälle dem Kanalsystem zugeführt werden können und deshalb über die Rückstauenebene angehoben werden müssen. Die Anlage ist besonders geeignet für die Entsorgung von Waschmaschinen und Waschbecken in Kellerräumen.

Für den Einsatz der Anlage sind grundsätzlich die Normen DIN EN 12050-2, DIN EN 12056 sowie die DIN 1986-100 einzuhalten.

**Die Hebeanlage ist nicht geeignet zur Förderung von fäkalienbelasteten Abwässern.**

### 1.2 Anschluss- und Leistungsdaten

- Max. Fördermedien-Temp.: 35 °C im Dauerbetrieb, kurzzeitig auch Abwässer aus Geschirrspül- und Waschmaschinen bis max. 75°C
- Feststoff-Korngröße max.: 10 mm
- Spannung / Frequenz: 1~230 V, 50 Hz
- Schutzart: IP 68
- Druckanschluss: DN 32
- Zuläufe: 1 x DN 40  
1 x DN 30  
optional 1 x DN 40 Klebemuffe für seitlichen Anschluss
- Entlüftung: DN 50

230 V 50 Hz	Nennstrom [A] 1 ~	Motorleistung P <sub>1</sub> [kW] 1 ~	µF	max. Förderhöhe [m]	max. Fördermenge [m³/h]	Gewicht [kg]
GloorBox Doc7	3,47	0,78	16	11,1	13,5	6

- Abmessungen B x H x T: 500 x 360 x 310 mm

Bei Ersatzteilbestellungen sind sämtliche Daten des Anlagentypschildes anzugeben.

## 2 Sicherheit

Diese Betriebsanleitung enthält grundlegende Hinweise, die bei Aufstellung, Betrieb und Wartung zu beachten sind. Daher ist diese Betriebsanleitung unbedingt vor Montage und Inbetriebnahme vom Monteur sowie dem zuständigen

Fachpersonal/Betreiber zu lesen und muss ständig am Einsatzort der Anlage verfügbar sein. Es sind nicht nur die unter diesem Hauptpunkt Sicherheit aufgeführten, allgemeinen Sicherheitshinweise zu beachten, sondern auch die unter den anderen Hauptpunkten aufgeführten speziellen Sicherheitshinweise.

### 2.1 Kennzeichnung von Hinweisen in der Betriebsanleitung

Die in dieser Betriebsanleitung enthaltenen Sicherheitshinweise, die bei Nichtbeachtung Gefährdungen für Personen hervorrufen können, sind mit dem allgemeinen Gefahrensymbol



(Sicherheitszeichen nach ISO 7000 - 0434),

bei Warnung vor elektrischer Spannung mit



(Sicherheitszeichen nach IEC 417 - 5036) besonders gekennzeichnet.

Bei Sicherheitshinweisen, deren Nichtbeachtung Gefahren für die Anlage und deren Funktionen hervorrufen kann, ist das Wort

**Achtung!**

eingefügt.

Direkt an der Anlage angebrachte Hinweise, wie z. B.

- Drehrichtungspfeil
- Kennzeichen für Fluidanschlüsse müssen unbedingt beachtet und in vollständig lesbarem Zustand gehalten werden.

### 2.2 Personalqualifikation und -schulung

Das Personal für Bedienung, Wartung, Inspektion und Montage muss die entsprechende Qualifikation für diese Arbeiten aufweisen. Verantwortungsbereich, Zuständigkeit und die Überwachung des Personals müssen durch den Betreiber genau geregelt sein. Liegen bei dem Personal nicht die notwendigen Kenntnisse vor, so ist dieses zu schulen und zu unterweisen. Dies kann, falls erforderlich, im Auftrag des Betreibers der Anlage durch den Hersteller/Lieferanten erfolgen. Weiterhin ist durch den Betreiber sicherzustellen, dass der Inhalt der Betriebsanleitung durch das Personal vollständig verstanden wird.

### 2.3 Gefahren bei Nichtbeachtung der Sicherheitshinweise

Die Nichtbeachtung der Sicherheitshinweise kann sowohl eine Gefährdung für Personen als auch für Umwelt und Anlage zur Folge haben. Die Nichtbeachtung der Sicherheitshinweise führt zum Verlust jeglicher Schadensersatzansprüche.

Im Einzelnen kann Nichtbeachtung beispielsweise folgende Gefährdungen nach sich ziehen:

- Versagen wichtiger Funktionen der Anlage
- Versagen vorgeschriebener Methoden zur Wartung und Instandhaltung
- Gefährdung von Personen durch elektrische, mechanische und chemische Einwirkungen
- Gefährdung der Umwelt durch Leckage von gefährlichen Stoffen

### 2.4 Sicherheitsbewusstes Arbeiten

Die in dieser Betriebsanleitung aufgeführten Sicherheitshinweise, die bestehenden nationalen Vorschriften zur Unfallverhütung sowie eventuelle interne Arbeits-, Betriebs- und Sicherheitsvorschriften des Betreibers sind zu beachten.

### 2.5 Sicherheitshinweise für den Betreiber/Bediener

- Führen heiße oder kalte Maschinenteile zu Gefahren, müssen diese Teile bauseitig gegen Berührung gesichert sein.
- Berührungsschutz für sich bewegende Teile (z. B. Kupplung) darf bei sich in Betrieb befindlicher Anlage nicht entfernt werden.
- Leckagen (z. B. der Wellendichtung) gefährlicher Fördergüter (z. B. explosiv, giftig, heiß) müssen so abgeführt werden, dass keine Gefährdung für Personen und die Umwelt entsteht. Gesetzliche Bestimmungen sind einzuhalten.
- Gefährdung durch elektrische Energie ist auszuschließen (Einzelheiten hierzu siehe in den landesspezifischen Vorschriften und den Vorschriften der örtlichen Energieversorgungsunternehmen).



### 2.6 Sicherheitshinweise für Wartungs-, Inspektions- und Montagearbeiten

Der Betreiber hat dafür zu sorgen, dass alle Wartungs-, Inspektions- und Montagearbeiten von autorisiertem und qualifiziertem Fachpersonal ausgeführt werden, das sich durch eingehendes Studium der Betriebsanleitung ausreichend informiert hat.

Grundsätzlich sind die Arbeiten an der Anlage nur im Stillstand durchzuführen. Die in der Betriebsanleitung beschriebene Vorgehensweise zum Stillsetzen der Anlage muss unbedingt eingehalten werden.

Pumpen oder -aggregate, die gesundheitsgefährdende Medien fördern, müssen dekontaminiert werden.

Unmittelbar nach Abschluss der Arbeiten müssen alle Sicherheits- und Schutzeinrichtungen wieder angebracht bzw. in Funktion gesetzt werden.

Vor Wiederinbetriebnahme sind die im Abschnitt Erstinbetriebnahme aufgeführten Punkte zu beachten.

### 2.7 Eigenmächtiger Umbau und Ersatzteilherstellung

Umbau oder Veränderungen der Anlage sind nur nach Absprache mit dem Hersteller zulässig. Originalersatzteile und vom Hersteller autorisiertes Zubehör dienen der Sicherheit. Die Verwendung anderer Teile kann die Haftung für die daraus entstehenden Folgen aufheben.

### 2.8 Unzulässige Betriebsweisen

Die Betriebssicherheit der gelieferten Anlage ist nur bei bestimmungsgemäßer Verwendung entsprechend Abschnitt 4 der Betriebsanleitung gewährleistet. Die der Anleitung angegebenen Grenzwerte dürfen auf keinen Fall überschritten werden.

## 3 Transport und Zwischenlagerung

### 3.1 Transportieren

Beim Transport ist darauf zu achten, dass die Anlage nicht angestoßen und nicht fallengelassen wird. Die Anlage ist in Einbaulage zu transportieren.

### 3.2 Zwischenlagern/Konservieren

Die Anlage ist zu diesem Zweck horizontal in einem trockenen, dunklen und sonnengeschützten sowie frostsicheren Raum zu lagern. Eine zusätzliche Konservierung ist nicht notwendig.

## 4 Beschreibung von Erzeugnis und Zubehör

### 4.1 Allgemeine Beschreibung

Die GloorBox Doc7 ist eine Vorrichtung zum automatischen Entsorgen von Schmutzwasser aus Waschbecken, Duschen, Waschmaschinen etc. über die Rückstauenebene. Sie besteht aus einem standfesten Kunststoffbehälter mit automatisch schaltender Tauchmotorpumpe mit Rückschlagklappe. Die eingebaute Tauchmotorpumpe eignet sich zur Förderung von chemisch neutralem, leicht verunreinigtem Schmutzwasser mit bis zu 10 mm Korngröße (ohne aggressive, fette oder verspinnde Anteile).

**Achtung!**

**Folgende Fördermedien sind nicht geeignet:**

- korrosive, brennbare und explosionsgefährliche Medien
- Schmutzwasser aus Urinal- und Klosettanlagen

## 4.2 Konstruktiver Aufbau

Die Hebeanlage besteht aus einem standfesten Kunststoffsammlerbehälter mit:

- geruchsdichtem Deckel
- automatisch schaltender Tauchmotorpumpe mit Rückschlagklappe
- zwei zulaufseitigen Anschlüssen DN 40/30 (über Gummimanschetten) und optional eine Klebemuffe DN 40 für seitlichen Anschluss
- Druckseitigem Anschluss 1 ¼" AG
- geruchsdichte Entlüftung über Kohlefiltereinsatz mit Überlaufsicherung

Tauchpumpe in Sonderausführung:

- Motorgehäuse CrNiMo-Stahl
- Welle CrNiMo-Stahl
- Wellendichtung:
  - Zwei Wellendichtringe Viton lauftradseitig
  - Ein Wellendichtring mit Ölkammer motorseitig

## 5 Aufstellung/ Einbau

### 5.1 Sicherheitsbestimmungen

- Ihre Elektroanlagen müssen der Norm IEC 364/VDE 0100 entsprechen, d.h. Steckdosen mit Erdungsklemmen aufweisen.
- Der elektrische Anschluss darf nur von einer Elektrofachkraft durchgeführt werden! Die einschlägigen VDE-Vorschriften 0100 beachten!
- Das elektrische Netz, an das die Anlage angeschlossen wird, muss über einen Hochempfindlichen FI-Schutzschalter <30mA verfügen. Bei Installationen in Bade- und Duschräumen sind die entsprechenden DIN VDE 0100, Teil 701- Vorschriften zu beachten.
- Bitte beachten Sie die Vorschriften der EN 12 056.
- Bei Verwendung eines Verlängerungskabels achten Sie bitte darauf, dass dieses qualitativ (Querschnitt und Qualität) dem mitgelieferten Anlagenkabel entspricht.
- Achten Sie darauf, dass die elektrischen Anschlüsse nicht der Feuchtigkeit ausgesetzt werden.
- Vor jeder Montage und Demontage der Rohrleitungen oder sonstigen Arbeiten an der Anlage ist der Netzstecker zu ziehen!
- Halten Sie unbefugte Personen (z.B. Kinder) von der Anlage fern.

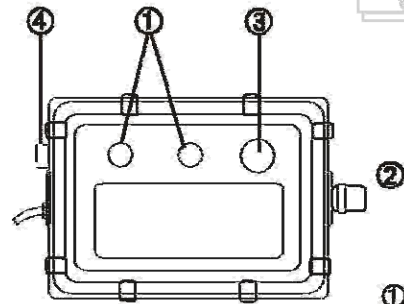
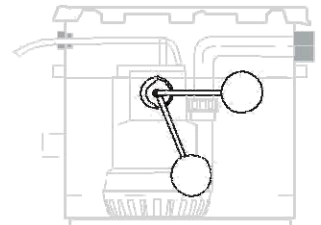


### 5.2 Vorbereitungen

Überprüfen Sie, ob die Anlage laut Angaben der Verpackung für das Stromnetz (230V/50Hz) geeignet ist. Stellen Sie sicher, dass alle Sicherheitsvorschriften eingehalten werden. Überprüfen Sie, ob das Fördermedium den in Abschnitt 4.1 aufgeführten Medien entspricht.

Die Anlage ist in einem frostsicheren Raum auf einem planen und waagerechten Untergrund aufzustellen.

- Lösen Sie die Klemmschellen des Deckels und nehmen Sie den Deckel ab. Entfernen Sie die Transportsicherung aus Pappe.
- Die Pumpe und die Schaltpunkte des Schwimmerschalters sind werkseitig eingestellt. Prüfen Sie die freie Beweglichkeit des Schwimmerschalters.



- 1 Zulaufmöglichkeiten
- 2 Druckstutzen
- 3 Entlüftung
- 4 Optionaler seitlicher Zulauf

- ① Schmutzwasser-Hebeanlage
- ② Zulauf Handwaschbecken mit Siphon
- ③ Waschmaschine
- ④ elektrischer Anschluss
- ⑤ zusätzliche Anschlussmöglichkeit
- ⑥ Entlüftungsleitung (dann ohne Aktivkohlefilter)
- ⑦ Druckleitung mit Schleife in Kanal



In Arztpraxen oder in Aufstellungsräumen mit ähnlich hohen Anforderungen ist die Anlage über Dach zu entlüften!

### 5.3 Anschluss der Druckleitung

Die Druckleitung hat einen vorbereiteten Anschluss mit 1 ¼“ – Außengewinde. Dichten Sie die bauseitige Druckleitung ein und verbinden Sie diese mit dem Druckstutzen.

**! ACHTUNG !** Der Druckstutzen muss beim Festziehen unbedingt gegengehalten werden.

Es wird empfohlen für Wartungs- und Servicezwecke auf der Druckseite eine Absperrarmatur vorzusehen. Die Absperrarmatur muss schmutzwassergeeignet sein.

Bei Einbau der Anlage unterhalb der Rückstauenebene ist die Druckleitung über eine Rohrschleife (U-förmig) an die Abwasserleitung anzuschließen. Die Rohrschleife muss oberhalb der Rückstauenebene liegen.

### 5.4 Anschluss der Zuläufe

An die GloorBox Doc7 können zwei Zuläufe angeschlossen werden. Am Deckel der Hebeanlage sind hierzu zwei Anschlussmöglichkeiten vorbereitet. Mit den beiliegenden Gummidichtungen haben Sie die Möglichkeit je eine Leitung DN 40 und DN 30 anzuschließen.

Die Zulauföffnungen müssen im Bedarfsfall von der Deckelunterseite her aufgeschnitten werden. Die Dichtungen werden dann von oben in die Zulaufstutzen eingesetzt und die Zulaufrohre entsprechend eingesteckt.

Optional kann mit einer Klebemuffe (muss zusätzlich bestellt werden) ein seitlicher Zulauf hergestellt werden. Dieser Zulauf muss mindestens 120mm über dem Boden der Anlage angebracht werden.

Der Deckel kann abschließend wieder mit den Klemmschellen befestigt werden.

### 5.5 Entlüftung

Die Schmutzwasserhebeanlage ist serienmäßig mit einem Aktivkohlefilter ausgestattet und benötigt keine separate Entlüftungsleitung. Selbstverständlich kann aber auch eine externe Entlüftungsleitung angeschlossen werden.

Hierzu muss der Aktivkohlefilter entfernt werden. Hier kann dann eine Rohrleitung DN 50 angeschlossen werden.

## 6 Inbetriebnahme

Vor der Inbetriebnahme nochmals alle Rohrleitungsanschlüsse auf korrekte Montage überprüfen.

- Schukostecker einstecken
- Wasser einlaufen lassen bis die Pumpe automatisch anläuft
- Alle Rohrleitungen auf Dichtigkeit kontrollieren

Ist der Schwimmer wieder abgesunken und die Pumpe abgeschaltet, darf kein Wasser aus der Druckleitung zurück laufen!

## 7 Wartung

Einwandfreie Funktion und ruhiger Lauf der Pumpe sollten regelmäßig kontrolliert werden. Damit kann größeren Störungen vorgebeugt werden. Die Pumpe sollte, abhängig von der Zusammensetzung der Förderflüssigkeit mindestens einmal jährlich kontrolliert und gereinigt werden.

### 7.1 Wartung und Pflege des Gerätes

- sauberes Wasser einlaufen lassen und Behälter leer pumpen
- Vor der Überprüfung der Anlage Netzstecker ziehen!
- Deckel abnehmen
- Verunreinigungen an den Behälterwänden und der Pumpe entfernen
- Entlüftungsventil bzw. Entlüftungsleitung reinigen, Aktivkohlefilter erneuern
- Deckel wieder montieren





Problem	Mögliche Ursache	Fehlerbehebung
<b>Pumpe läuft nicht</b>	Netzspannung fehlt	Steckdose überprüfen, Netzstecker einstecken, Sicherung überprüfen
	Laufrad blockiert	Deckel öffnen und evtl. Fremdkörper entfernen. Bei wiederholter Störung wenden Sie sich an Ihren Vertragspartner/Händler
	Motor überlastet, thermischer Motorschutz hat Pumpe abgeschaltet	Motortemperatur zu hoch. Pumpe abkühlen lassen. Bei wiederholtem Auftreten wenden Sie sich an Ihren Vertragspartner/ Händler
	Schwimmerschalter hängt oder defekt	Freigängigkeit des Schwimmers prüfen. Bei defektem Schwimmerschalter wenden Sie sich an Ihren Vertragspartner/ Händler
	Motor defekt	Wenden Sie sich an Ihren Vertragspartner/ Händler
<b>Pumpe läuft, fördert aber nicht oder zu wenig</b>	Druckleitung verstopft oder abgeknickt	Verstopfungen und Knicke beseitigen, Probelauf durchführen
	Absperrung in der Druckleitung ist geschlossen	Absperrung öffnen
	Entlüftung verstopft	Aktivkohlefilter ersetzen, Entlüftung reinigen
<b>Pumpe läuft in kurzen Intervallen</b>	Rückschlagklappe undicht	Rückschlagklappe reinigen oder erneuern
	Entlüftung verstopft	Entlüftung reinigen
<b>Pumpe hat sehr laute Laufgeräusche</b>	Fremdkörper in der Anlage	Wenden Sie sich an Ihren Vertragspartner/ Händler

