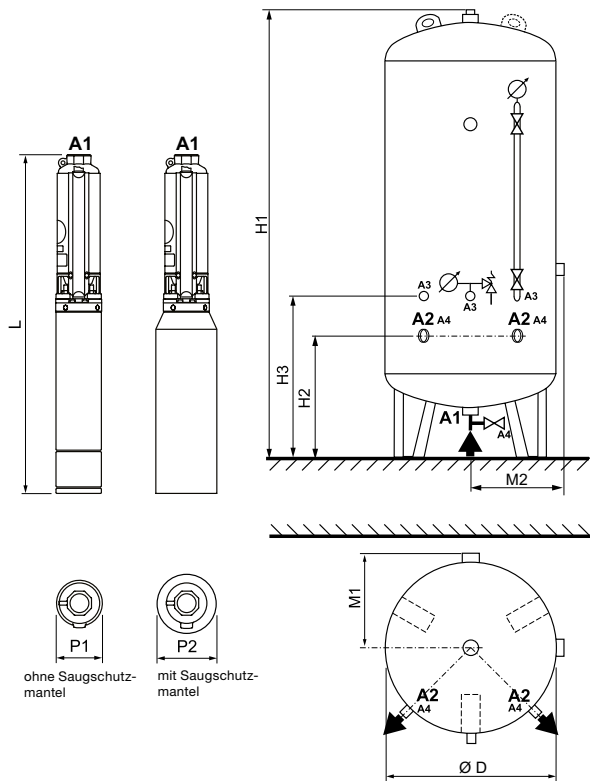




e-GS-W, GS-W



e-GS-W:

- Druckwasserautomat mit Unterwasserpumpe
Baureihe e-GS und Druckwindkessel

Druckerhöhungsanlage				Pumpe				Druckwindkessel					
Typ	Code	[l]	[kW]	Abmessungen [mm]			["]	Abmessungen [mm]					[.]
		Kessel	Motorl.	L	P1	P2	A	Ø D	H1	H2	H3	M1	A2
e-GS-W													
2GS05T-100W/verz	40501-1	100	0.55	685	99	115	1¼	400	1075	350	500	220	1
2GS05T-100W/INOX	40501-2	100	0.55	685	99	115	1¼	400	1091	372	522	220	1
2GS05T-200W/verz	40502-1	200	0.55	685	99	115	1¼	450	1440	355	655	245	1
2GS05T-200W/INOX	40502-2	200	0.55	685	99	115	1¼	450	1479	365	665	245	1
2GS07T-100W/verz	40503-1	100	0.75	755	99	115	1¼	400	1075	350	500	220	1
2GS07T-100W/INOX	40503-2	100	0.75	755	99	115	1¼	400	1091	372	522	220	1
2GS07T-200W/verz	40504-1	200	0.75	755	99	115	1¼	450	1440	355	655	245	1
2GS07T-200W/INOX	40504-2	200	0.75	755	99	115	1¼	450	1479	365	665	245	1
2GS11T-100W/verz	40505-1	100	1.1	885	99	115	1¼	400	1075	350	500	220	1
2GS11T-100W/INOX	40505-2	100	1.1	885	99	115	1¼	400	1091	372	522	220	1
2GS11T-200W/verz	40506-1	200	1.1	885	99	115	1¼	450	1440	355	655	245	1
2GS11T-200W/INOX	40506-2	200	1.1	885	99	115	1¼	450	1479	365	665	245	1
2GS15T-100W/verz	40507-1	100	1.5	1093	99	115	1¼	400	1075	350	500	220	1
2GS15T-100W/INOX	40507-2	100	1.5	1093	99	115	1¼	400	1091	372	522	220	1
2GS15T-200W/verz	40508-1	200	1.5	1093	99	115	1¼	450	1440	355	655	245	1
2GS15T-200W/INOX	40508-2	200	1.5	1093	99	115	1¼	450	1479	365	665	245	1
4GS11T-200W/verz	40510-1	200	1.1	838	99	115	1¼	450	1440	355	655	245	1
4GS11T-200W/INOX	40510-2	200	1.1	838	99	115	1¼	450	1479	365	665	245	1
4GS11T-300W/verz	40511-1	300	1.1	838	99	115	1¼	550	1550	435	735	295	1¼
4GS11T-300W/INOX	40511-2	300	1.1	838	99	115	1¼	550	1574	445	745	295	1¼
4GS11T-500W/verz	40512-1	500	1.1	838	99	115	1¼	650	1845	455	855	345	1½
4GS11T-500W/INOX	40512-2	500	1.1	838	99	115	1¼	650	1867	462	862	345	1½
4GS15T-200W/verz	40516-1	200	1.5	981	99	115	1¼	450	1440	355	655	245	1
4GS15T-200W/INOX	40516-2	200	1.5	981	99	115	1¼	450	1479	365	665	245	1
4GS15T-300W/verz	40517-1	300	1.5	981	99	115	1¼	550	1550	435	735	295	1¼
4GS15T-300W/INOX	40517-2	300	1.5	981	99	115	1¼	550	1574	445	745	295	1¼
4GS15T-500W/verz	40518-1	500	1.5	981	99	115	1¼	650	1845	455	855	345	1½
4GS15T-500W/INOX	40518-2	500	1.5	981	99	115	1¼	650	1867	462	862	345	1½

Technische Änderungen und Abmessungen vorbehalten. Andere Leistungen auf Anfrage.

Druckerhöhungsanlage													
Typ	Code	[l]	[kW]	Pumpe				Druckwindkessel					
				Abmessungen [mm]			[°]	Abmessungen [mm]					
		Kessel	Motorl.	L	P1	P2	A	ØD	H1	H2	H3	M1	A2
GS-W													
4GS22T-200W/verz	40519-1	200	2.2	1218	99	115	1¼	450	1440	355	655	245	1
4GS22T-200W/INOX	40519-2	200	2.2	1218	99	115	1¼	450	1479	365	665	245	1
4GS22T-300W/verz	40520-1	300	2.2	1218	99	115	1¼	550	1550	435	735	295	1¼
4GS22T-300W/INOX	40520-2	300	2.2	1218	99	115	1¼	550	1574	445	745	295	1¼
4GS22T-500W/verz	40521-1	500	2.2	1218	99	115	1¼	650	1845	455	855	345	1½
4GS22T-500W/INOX	40521-2	500	2.2	1218	99	115	1¼	650	1867	462	862	345	1½
6GS15T-300W/verz	40523-1	300	1.5	1058	99	115	1¼	550	1550	435	735	295	1¼
6GS15T-300W/INOX	40523-2	300	1.5	1058	99	115	1¼	550	1574	445	745	295	1¼
6GS15T-500W/verz	40524-1	500	1.5	1058	99	115	1¼	650	1845	455	855	345	1½
6GS15T-500W/INOX	40524-2	500	1.5	1058	99	115	1¼	650	1867	462	862	345	1½
6GS22T-300W/verz	40527-1	300	2.2	1310	99	115	1¼	550	1550	435	735	295	1¼
6GS22T-300W/INOX	40527-2	300	2.2	1310	99	115	1¼	550	1574	445	745	295	1¼
6GS22T-500W/verz	40528-1	500	2.2	1310	99	115	1¼	650	1845	455	855	345	1½
6GS22T-500W/INOX	40528-2	500	2.2	1310	99	115	1¼	650	1867	462	862	345	1½
6GS30T-300W/verz	40560-1	300	3.0	1575	99	115	1¼	550	1550	435	735	295	1¼
6GS30T-300W/INOX	40560-2	300	3.0	1575	99	115	1¼	550	1574	445	745	295	1¼
6GS30T-500W/verz	40561-1	500	3.0	1575	99	115	1¼	650	1845	455	855	345	1½
6GS30T-500W/INOX	40561-2	500	3.0	1575	99	115	1¼	650	1867	462	862	345	1½

Technische Änderungen und Abmessungen vorbehalten. Andere Leistungen auf Anfrage.

Gloor Pumpenbau –
Druckwasser damit's wächst!



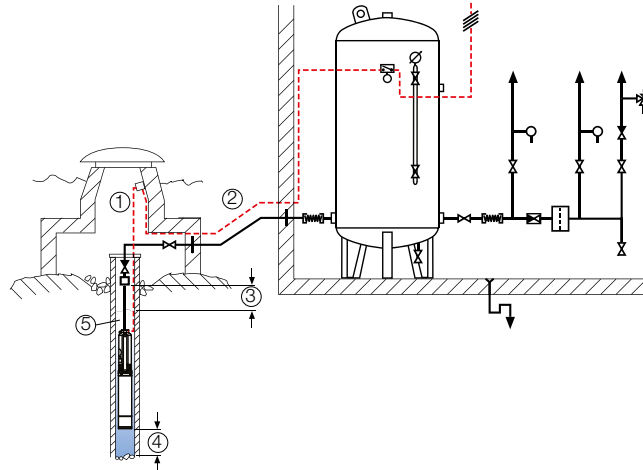
e-GS-W, GS-W

Gloor-Druckwasserautomaten mit Unterwasserpumpe und Druckwindkessel

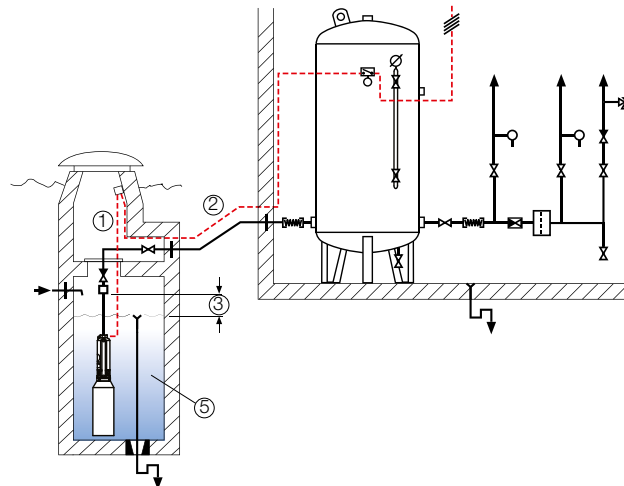
Legende:

- ① Dichte Kabeldose so hoch wie möglich anbringen
- ② Spannungsabfall der elektrischen Leitung berücksichtigen (Druck- und Motorschutzschalter der Pumpe)
- ③ Distanz Höchstwasserstand bis Belüftungsventil min. 600 mm
- ④ Schlamm sack 0.5 ... 1.0 m
- ⑤ Wasserstandsüberwachung und Trockenlaufschutz siehe Seite 6.

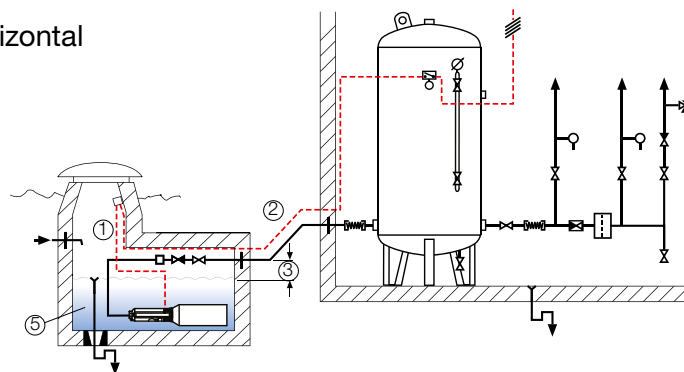
Grundwasserbohrung 4"



Reservoir, Pumpe vertikal



Reservoir, Pumpe horizontal



Symbolerklärung

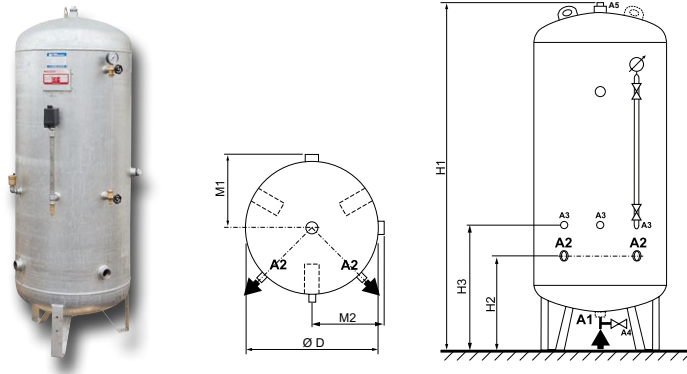
Rückschlagventil (Rückflussverhinderer)	Seiher (Ansaugventil)	Absperrorgan	Druckmesser (Manometer)	Belüftungsgerät (Windkessel / Belüftungsautomatik)	Belüftungsventil
Schwimmventil	Panzerschlauch	Druckschalter	Motor	Sicherheitsventil	Filter (Schmutzfänger)
Trichter	Auslaufventil	Druckreduzierventil	Dichtflansch	Ablaufventil	El. Zuleitung 3 x 400V 50 Hz ab Haupttableau Sicherungen auf Haupttableau

Zubehör zu GLOOR-Druckwasserautomat

Legende:

- ① Pumpe freigegeben
- ② Pumpe gesperrt
- ③ Schwimmerschalter mit Kabel (hängend=Pumpe gesperrt)
- ④ Kabelbinder
- ⑤ Gewicht

Druckwindkessel



Druckwindkessel (Stahl im Vollbad verzinkt, Betriebsdruck max. 6.0 bar)

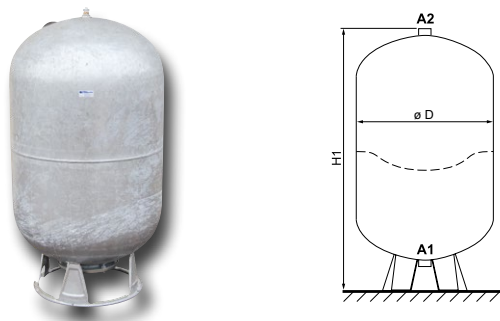
Druckwindkessel		Abmessungen [mm]										[°]		
Typ	Code	Kessel [l]	Ø D	H1	H2	H3	M1	M2	A1	A2	A3	A4	A5	
100W	G3052171990001	100	400	1075	350	495	240	240	1¼	1	½	½	1¼	
200W	G3052171990002	200	450	1440	355	660	280	280	1¼	1	½	½	1¼	
300W	G3052171990003	300	550	1550	435	725	315	315	1¼	1¼	½	½	1¼	
500W	G3052171990004	500	650	1845	455	856	365	365	1¼	1½	½	½	1¼	

Druckwindkessel (Edelstahl 1.4301, Betriebsdruck max. 6.0 bar)

Druckwindkessel		Abmessungen [mm]										[°]		
Typ	Code	Kessel [l]	Ø D	H1	H2	H3	M1	M2	A1	A2	A3	A4	A5	
100W	G3051052010001	100	400	1091	372	522	240	240	1¼	1	½	½	1¼	
200W	G3051052010002	200	450	1479	365	665	280	280	1¼	1	½	½	1¼	
300W	G3051052010003	300	550	1574	445	745	315	315	1¼	1¼	½	½	1¼	
500W	G3051052010004	500	650	1867	462	862	365	365	1¼	1½	½	½	1¼	

Technische Änderungen und Abmessungen vorbehalten. Andere Größen auf Anfrage.

Membranbehälter

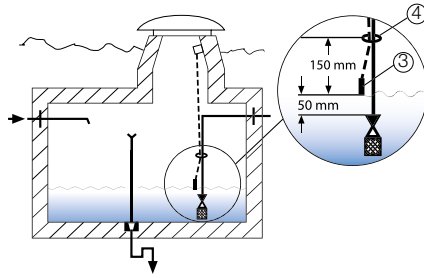


Membranbehälter (Stahl im Vollbad verzinkt, Betriebsdruck max. 10.0 bar)

Membranbehälter		Abmessungen [mm]					[°]	
Typ	Code	Kessel [l]	H1	D	A1	A2		
60M	GA072L35	60	750	400	1	¾		
100M	GA072L38	100	805	500	1	¾		
150M	GA072L43	150	1030	500	1¼	¾		
200M	GA072L47	200	1065	600	1¼	¾		
300M	GA072L51	300	1270	650	1¼	¾		
500M	GA072L55	500	1420	775	1¼	¾		

Technische Änderungen und Abmessungen vorbehalten. Andere Größen auf Anfrage.
Hinweise: Bei langer Lagerzeit und/oder Ausserbetriebnahme, ist der Vorpressdruck auf 1.5 bar zu reduzieren. Der Anschluss A2 ist dicht mit Kappe / Stopfen verschlossen. Die der Lieferung beigelegten Unterlagen sind zu beachten und aufzubewahren.

Wasserstandsüberwachung



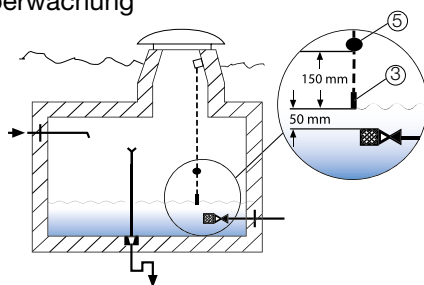
Wasserstandsüberwachung (Befestigung mit Kabelbinder)

Typ WSU/WR Code 80070

Bestehend aus:

- 1 Steuerungskabel
- 1 Schwimmerschalter mit 5 m Kabel
- 3 Kabelbinder

Wasserstandsüberwachung



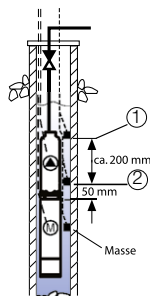
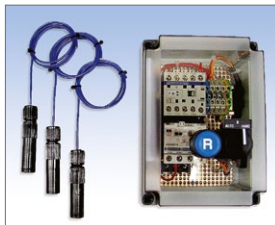
Wasserstandsüberwachung (Kabel freihängend mit Gewicht)

Typ WSU/WR + H Code 80071

Bestehend aus:

- 1 Steuerungserweiterung
- 1 Schwimmerschalter leicht mit 5 m Kabel + Gewicht
- 1 Halter zu Wasserstandsregler, rostfrei
- 3 Kabelbinder

Wasserstandsüberwachung



Wasserstandsüberwachung (mit 3 Sonden)

Typ WSU/S Code 80072

Bestehend aus:

- 1 Steuerungserweiterung
- 3 elektronische Sonden mit je 10 m Kabel
(oder Kabellänge nach Bedarf)
- 5 Kabelbinder (oder nach Bedarf)

Minimal-Druck-Überwachung

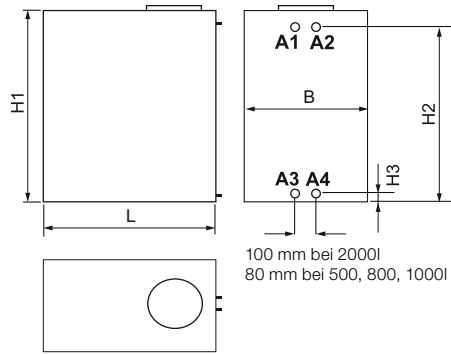


Minimal-Druck-Überwachung

Code 80098-1 & 80098-2

Wo aus baulichen Gründen die Installation einer Wasserstandsüberwachung mit Wasserstandsregler oder elektronischen Sonden nicht möglich oder sehr aufwändig ist, kann der Trockenlaufschutz über einen minimalen Druck sichergestellt werden. Sinkt der Druck ca. 1,5–2,5 bar unter den Einschaltdruck ab, wird die Pumpe über einen zweiten Druckschalter gesperrt. Nach manueller Störungsbehebung kann die Steuerung wieder auf «AUTO» gestellt werden.

Vorlaufbehälter



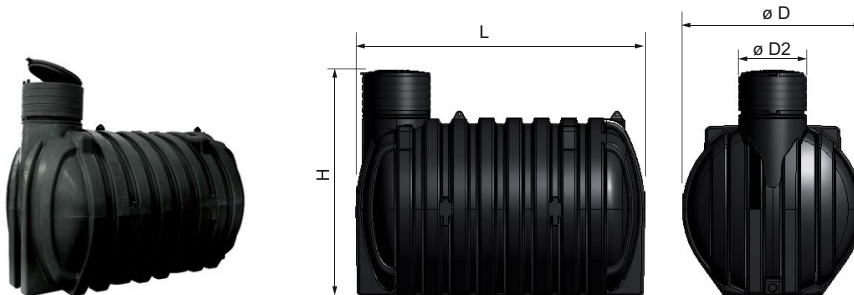
Vorlaufbehälter für Trinkwasser

Vorlaufbehälter für Trinkwasser											
Typ	Code	Kessel [l]	Abmessungen [mm]					[°]			
			L	B	H1	H2	H3	A1	A2	A3	A4
VB500 o. S.	43600	500	840	700	1060	835	60	1	1	1	1
VB500 m. S ¾	43601	500	840	700	1060	835	60	¾	1	1	1
VB500 m. S1"	43602	500	840	700	1060	835	60	1	1	1	1
VB800 o. S.	43603	800	1290	670	1320	1075	60	1	1	1	1
VB800 m. S ¾	43604	800	1290	670	1320	1075	60	¾	1	1	1
VB800 m. S1"	43605	800	1290	670	1320	1075	60	1	1	1	1
VB1000 o. S.	43606	1000	1400	670	1420	1165	70	1	1	1	1
VB1000 m. S ¾	43607	1000	1400	670	1420	1165	70	¾	1	1	1
VB1000 m. S1"	43608	1000	1400	670	1420	1165	70	1	1	1	1
VB2000 o. S.	43609	2000	2050	695	1900	1660	90	1½	¾	1½	¾
VB2000 m. S ¾	43610	2000	2050	695	1900	1660	90	1½	¾	1½	¾
VB2000 m. S1"	43611	2000	2050	695	1900	1660	90	1½	1	1½	1

Vorlaufbehälter für Trinkwasser aus PE-Kunststoff. Zum Beispiel zur Aufstellung auf plane Unterlage.
Auf Anfrage liefern wir auch spezielle Behälter.

Legende

o. S.: ohne Schwimmventil
m. S ¾: mit Schwimmventil G ¾"
m. S1": mit Schwimmventil G 1"



Vorlaufbehälter für Erdeinbau

Vorlaufbehälter für Erdeinbau						
Typ	Code	Kessel [l]	Abmessungen [mm]			
			Ø D	Ø D2	H	L
CU-3000	EG1720551	3000	1585	500	1850	1920
CU-5000	EG1720557	5000	1850	500	2150	2380
CU-10000	EG1720563	10000	2130	700	2140	3410

Vorlaufbehälter für Erdeinbau. Auf Anfrage liefern wir auch spezielle Behälter.

Gloor Pumpenbau AG

Wir beschäftigen uns seit Jahrzehnten professionell mit Wasserpumpen und Druckwasserautomaten. Aus Baugruppen und Komponenten renommierter Hersteller stellen wir bei uns vollständige Anlagen für die verschiedensten Anwendungsbereiche her.

Unsere Druckwasserautomaten kommen zur Anwendung, wenn kein, ein ungenügender oder zu schwacher Versorgungsdruck vorliegt.

Durch unsere fachmännische Anpassung sind sie für Trink-, Grund-, Regen-, Brauch- und aufbereitetes Wasser geeignet.

Gloor Druckwasserautomaten werden grundsätzlich für eine lange, störungsfreie Nutzung, bei praktisch wartungsfreiem Betrieb, ausgelegt.

Die umfassende Produktpalette mit vielen Leistungsabstufungen ermöglicht es für alle Objektvarianten optimale und wirtschaftliche Lösungen zu finden.

Wir führen ein grosses, auf die Produkte abgestimmtes Zubehörprogramm, z.B. Pumpensteuerungen, Überwachungssteuerungen, Funktionswichtige Armaturen, Vorlaufbehälter, Tanks für die Erdverlegung, usw.

Der erfahrene Gloor-Kundendienst steht Ihnen jederzeit bei Störungen oder für Wartungsarbeiten zur Verfügung.

Hauptsitz

Gloor Pumpenbau AG

Thunstrasse 25
CH-3113 Rubigen
Telefon +41 (0) 31 721 52 24
Telefax +41 (0) 31 721 54 34
info@gloor-pumpen.ch
www.gloor-pumpen.ch

Filiale Mittelland

Gloor Pumpenbau AG

Industriestrasse 25
CH-5036 Oberentfelden
Telefon +41 (0)62 552 02 08
info@gloor-pumpen.ch
www.gloor-pumpen.ch

Filiale Westschweiz

Gloor Pumpenbau SA

Rue du Collège 3
Case postale
CH-1410 Thierrens
Téléphone +41 (0)21 905 10 80
info@gloor-pompes.ch
www.gloor-pompes.ch

