

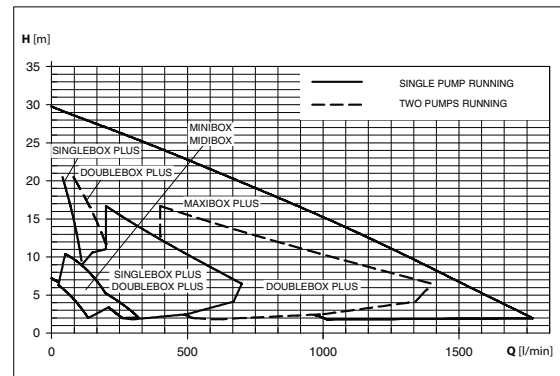
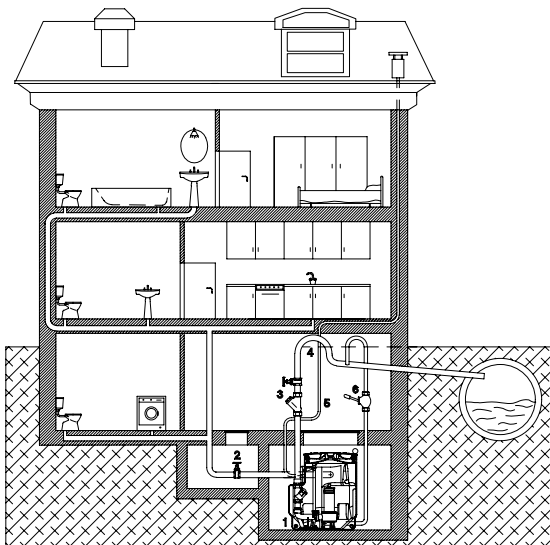
MIDIBOX, SINGLEBOX PLUS, DOUBLEBOX PLUS

Stations de pompage pour eaux claires, usées, d'eaux pluviales, eaux grises ou eaux usées ou lorsqu'une évacuation par gravité n'est pas possible.

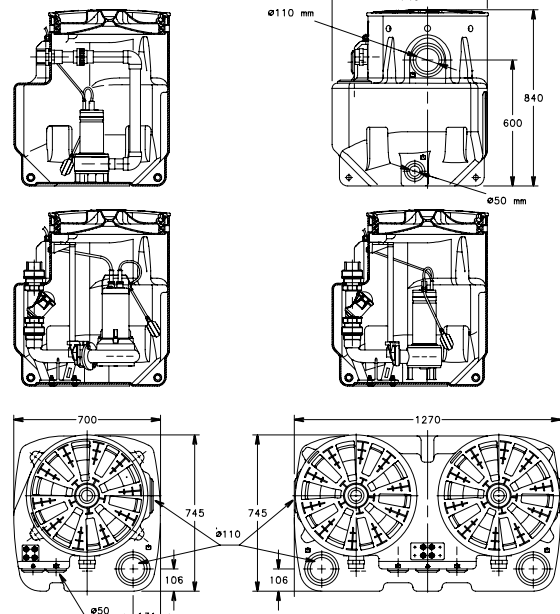
Ces produits sont idéaux pour le relevage d'eaux claires, usées, d'eaux pluviales, eaux grises ou eaux usées ou lorsqu'une évacuation par gravité n'est pas possible.



Exemple d'installation



Dimensions



Gloor Pumpenbau AG

Nous nous occupons professionnellement depuis des décennies de pompes à liquide. Nous fabriquons des installations complètes pour les domaines les plus divers à partir de groupes et de composants de fabricants renommés.

La large gamme de produits et des niveaux de performance différents permettent de trouver des solutions rentables et optimales pour toutes les variantes d'objet.

Nous disposons aussi d'un vaste programme d'accessoires adapté aux produits, p. ex. des commandes de pompe, des commandes à surveillance, une robinetterie adéquate, des cuves de charge, des réservoirs à enterrer, etc.

Le service après-vente Gloor expérimenté est à votre service à tout moment en cas de réparation ou pour des travaux de maintenance.

Siège

Gloor Pumpenbau AG

Thunstrasse 25
CH-3113 Rubigen
Téléphone +41 (0) 31 721 52 24
Téléfax +41 (0) 31 721 54 34
info@gloor-pumpen.ch
www.gloor-pumpen.ch

Filiale Suisse Centrale

Gloor Pumpenbau AG

Industriestrasse 25
CH-5036 Oberentfelden
Tél. +41 (0)62 552 02 08
info@gloor-pumpen.ch
www.gloor-pumpen.ch

Filiale Suisse Romande

Gloor Pumpenbau SA

Rue du Collège 3
Case postale
CH-1410 Thierrens
Tél. +41 (0)21 905 10 80
info@gloor-pumpen.ch
www.gloor-pumpen.ch

