

Puits collecteur Gloor GLOORPLAST MINI

Puits collecteur standard terminé et totalement étanche, livrable du stock.

La rehausse est réglable en hauteur entre 5–18 cm selon l'objet et l'angle d'inclinaison également s'adapte exactement en fonction du sol fini. Un couvercle de puits fermé et étanche aux odeurs est également fourni. La conduite de pompe dans le puits est déjà adaptée à la pompe immergée spécifique à l'objet. La robinetterie (clapet antiretour à bille et robinet à bille) est montée au-dessus du niveau du sol, ce qui améliore considérablement la durabilité et la facilité d'utilisation. L'étanchéité contre la dalle se fait au moyen d'une colle-rette. Après le bétonnage, le puits est protégé contre la pression hydrostatique.

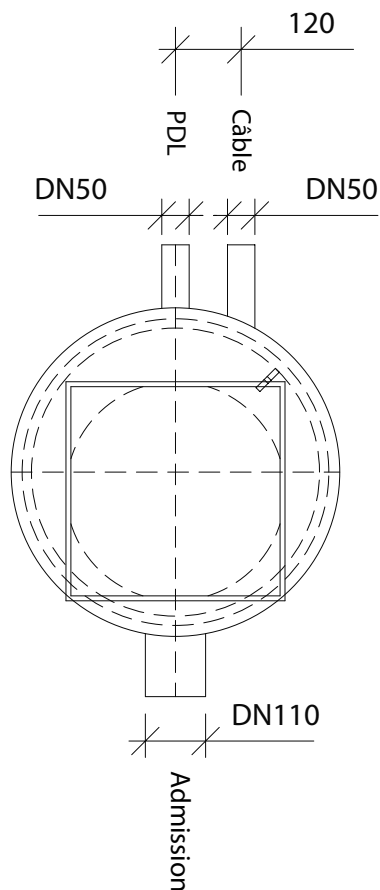
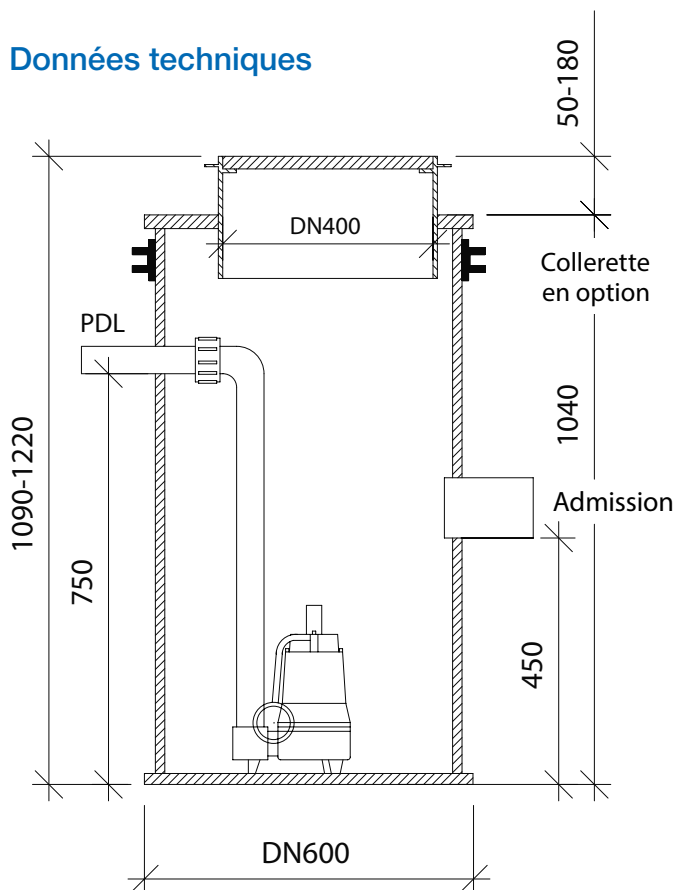
Pour la transmission d'alarme en cas de défectuosité de pompe, nous recommandons notre transmetteur d'alarme indépendant du réseau. Ainsi, l'alarme sera transmise même en cas de coupure de courant.



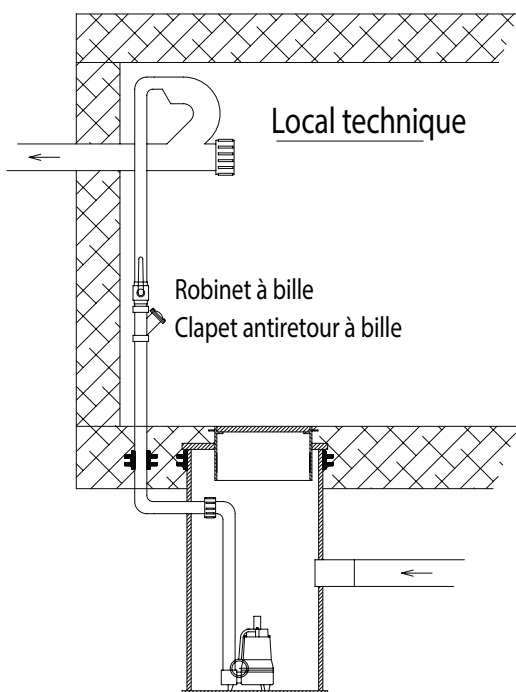
Couvercle étanche aux odeurs. Rehausse réglable en hauteur. Protection hydrostatique et colle-rette.



Données techniques



Exemple d'application



Données techniques GLOORPLAST MINI	
Capacité totale du puits	260 l
Poids du puits sans pompe	50 kg



Module d'alarme GPNA avec accumulateur



Hauptsitz

Gloor Pumpenbau AG
Thunstrasse 25
CH-3113 Rubigen
Tel. +41 (0)58 255 43 34
info@gloor-pumpen.ch
www.gloor-pumpen.ch

Filiale Mittelland

Gloor Pumpenbau AG
Industriestrasse 25
CH-5036 Oberentfelden

Filiale Zürich/Ostschweiz

Gloor Pumpenbau AG
Ruchstückstrasse 6
CH-8306 Brüttisellen



Filiale Suisse Romande

Gloor Pumpenbau SA
Rue du Collège 3 | Case postale
CH-1410 Thierrens
Tel. +41 (0)58 255 43 34
info@gloor-pompes.ch
www.gloor-pompes.ch