

# DOMO GRI

## Pompes submersibles avec broyeur

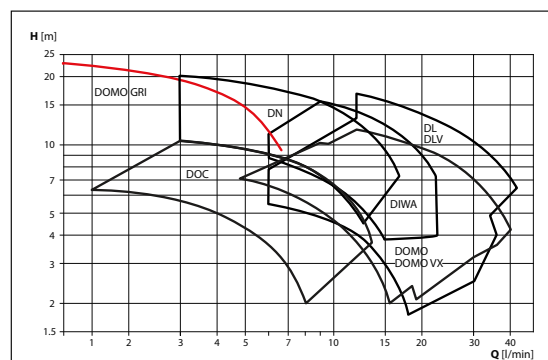
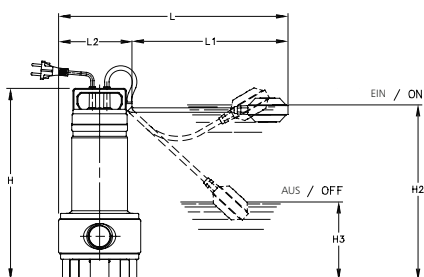


Les pompes de la série DOMO GRI sont équipées d'un broyeur extrêmement efficace et très fiable. Cela permet l'évacuation des effluents par des conduites d'évacuation étroites (25 mm de diamètre). Elles ne conviennent pas pour les eaux usées contenant des matières fécales. Avec ou sans interrupteur à flotteur à câble ou à tube. Transfert d'eau sanitaire avec des matières ligneuses en suspension. Refoulement d'eaux usées. Vidage des réservoirs de collecte d'eau de pluie, d'eau d'infiltration et des eaux usées des lave-linge et lave-vaisselle. Vidage de caves, garages et espaces inondés.

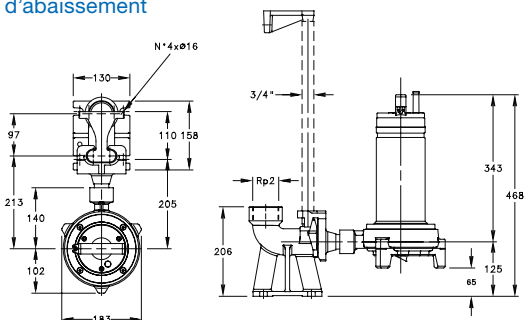
### Spécifications techniques

- Débit: jusqu'à 6.60 m<sup>3</sup>/h
- Hauteur de refoulement: jusqu'à 25 m
- Alimentation électrique: triphasée & monophasée 50 Hz
- Puissance: 1.10 kW à 1.10 kW
- Température du fluide à pomper: jusqu'à 35 °C
- Profondeur d'immersion maximale: 5 m
- Moteur à rotor sec

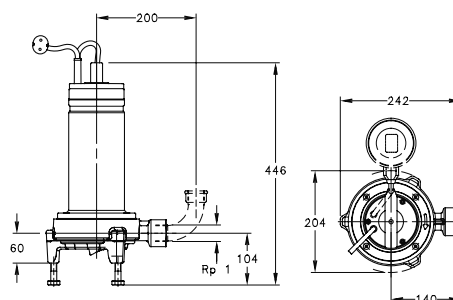
### Exemple d'installation



### Exemple d'installation avec dispositif de relevage et d'abaissement



### Dimensions



| Type        | Code      | [VAC]            |         | Dimensions[mm] |     |     |     |     | [kg] |       |
|-------------|-----------|------------------|---------|----------------|-----|-----|-----|-----|------|-------|
|             |           | Racc. électrique |         | H              | H2  | H3  | L   | L1  | L2   | Poids |
| DOMO GRI 11 | 107679010 | 1 x 230          | 3 x 400 | 446            | 400 | 135 | 508 | 350 | 158  | 19    |

## Gloor Pumpenbau AG

Wir beschäftigen uns seit Jahrzehnten professionell mit Flüssigkeitspumpen für sehr viele Anwendungen. Aus Baugruppen und Komponenten renommierter Hersteller stellen wir bei uns vollständige Anlagen für die verschiedensten Anwendungsbereiche her.

Die umfassende Produktpalette mit vielen Leistungsabstufungen ermöglicht es für alle Objektvarianten optimale und wirtschaftliche Lösungen zu finden.

Wir führen ein grosses, auf die Produkte abgestimmtes Zubehörprogramm, z.B. Pumpensteuerungen, Überwachungssteuerungen, funktionswichtige Armaturen, Vorlaufbehälter, Tanks für die Erdverlegung, usw.

Der erfahrene Gloor-Kundendienst steht Ihnen jederzeit bei Störungen oder für Wartungsarbeiten zur Verfügung.

---

## Hauptsitz

### Gloor Pumpenbau AG

Thunstrasse 25  
CH-3113 Rubigen  
Telefon +41 (0) 31 721 52 24  
Telefax +41 (0) 31 721 54 34  
E-Mail: [info@gloor-pumpen.ch](mailto:info@gloor-pumpen.ch)  
Internet: [www.gloor-pumpen.ch](http://www.gloor-pumpen.ch)

## Filiale Mittelland

### Gloor Pumpenbau AG

Industriestrasse 25  
CH-5036 Oberentfelden  
Telefon +41 (0)62 552 02 08  
[info@gloor-pumpen.ch](mailto:info@gloor-pumpen.ch)  
[www.gloor-pumpen.ch](http://www.gloor-pumpen.ch)

## Filiale Westschweiz

### Gloor Pumpenbau SA

Rue du Collège 3  
Case postale  
CH-1410 Thierrens  
Téléphone +41 (0)21 905 10 80  
[info@gloor-pumpen.ch](mailto:info@gloor-pumpen.ch)  
[www.gloor-pumpen.ch](http://www.gloor-pumpen.ch)