

# DOMO – DOMO GT

## Pompes à moteur submersibles pour eaux usées

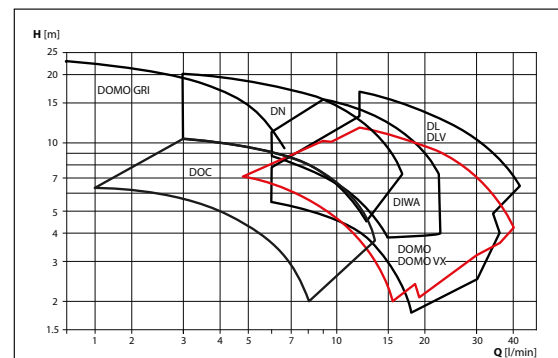
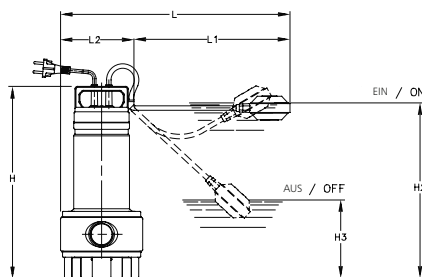


Les pompes submersibles pour le transfert de fluides contenant des fractions solides. Exécution en acier inoxydable avec roue bicanal ainsi qu'avec turbine vortex. Avec ou sans interrupteur à flotteur à câble ou à tube. Vidage des réservoirs de collecte pour l'eau de pluie, l'eau d'infiltration et des eaux usées des lave-linge et des lave-vaisselle. Évacuation d'eau des caves, garages et espaces inondés. Transfert d'eau sanitaire, aussi avec des matières fibreuses en suspension. Fontaines.

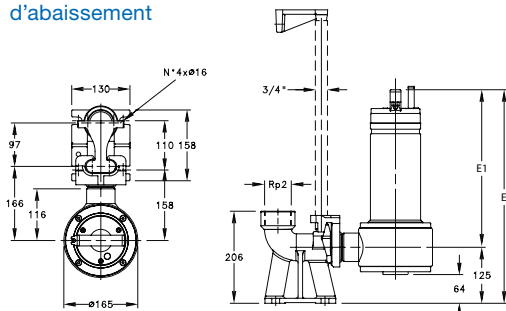
### Spécifications techniques

- Débit: jusqu'à 40 m<sup>3</sup>/h
- Hauteur de refoulement: jusqu'à 14.5 m
- Alimentation électrique: triphasée & monophasée 50 Hz
- Puissance: 0.55 kW à 1.50 kW
- Température du fluide à pomper: jusqu'à 35 °C
- Profondeur d'immersion maximale: 5 m
- Granulométrie: jusqu'à 50 mm
- Classe d'isolation 155°C (F)
- Classe de protection IPX8
- Moteur à rotor sec refroidi par fluide

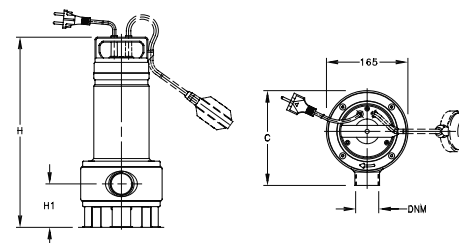
### Exemple d'installation



### Exemple d'installation avec dispositif de relevage et d'abaissement



### Dimensions



Type	Code	[VAC]		Dimensions[mm]										DNM	[kg] Poids	
		Racc. électrique		H	H1	H2	H3	L	L1	L2	C	E	E1			
DOMO 7	107670010	(x)	x	391	88	375	155	420	275	145	193				Rp1½	10.2
DOMO 10	107670020	(x)	x	468	111.5	420	155	495	350	145	198	482	357	Rp2	13.6	
DOMO 15	107670030	(x)	x	468	111.5	420	155	495	350	145	198	482	357	Rp2	15.3	
DOMO 20T	107670090		x	468	111.5	-	-	-	-	-	198	482	357	Rp2	14.6	

## Gloor Pumpenbau AG

Nous nous occupons professionnellement depuis des décennies de pompes à liquide. Nous fabriquons des installations complètes pour les domaines les plus divers à partir de groupes et de composants de fabricants renommés.

La large gamme de produits et des niveaux de performance différents permettent de trouver des solutions rentables et optimales pour toutes les variantes d'objet.

Nous disposons aussi d'un vaste programme d'accessoires adapté aux produits, p. ex. des commandes de pompe, des commandes à surveillance, une robinetterie adéquate, des cuves de charge, des réservoirs à enterrer, etc.

Le service après-vente Gloor expérimenté est à votre service à tout moment en cas de réparation ou pour des travaux de maintenance.

---

## Siège

### Gloor Pumpenbau AG

Thunstrasse 25  
CH-3113 Rubigen  
Téléphone +41 (0) 31 721 52 24  
Téléfax +41 (0) 31 721 54 34  
info@gloor-pumpen.ch  
www.gloor-pumpen.ch

## Filiale Suisse Centrale

### Gloor Pumpenbau AG

Industriestrasse 25  
CH-5036 Oberentfelden  
Tél. +41 (0)62 552 02 08  
info@gloor-pumpen.ch  
www.gloor-pumpen.ch

## Filiale Suisse Romande

### Gloor Pumpenbau SA

Rue du Collège 3  
Case postale  
CH-1410 Thierrens  
Tél. +41 (0)21 905 10 80  
info@gloor-pumpen.ch  
www.gloor-pumpen.ch

