

Compatta

Pumpen mit Freistromlaufrad (Vortex)

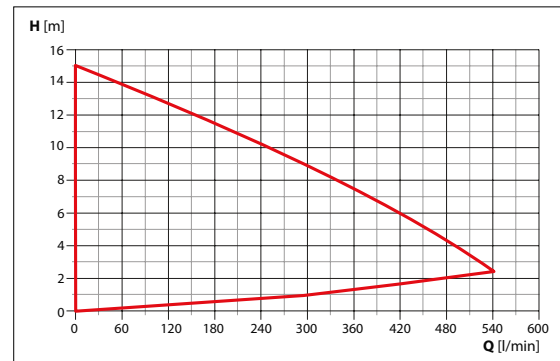
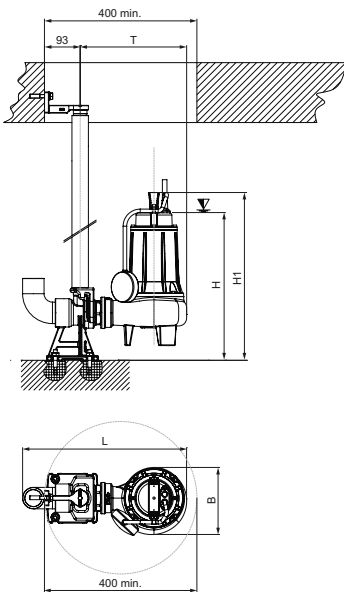


Pumpen mit Freistromlaufrad eignen sich für Abwasser mit Schwebstoffen (Fördermedien mit suspendierten Festkörpern) aus dem Haushalt, der Industrie und der Landwirtschaft (Viehhaltung). Mit oder ohne Kabel- oder Rohr-Schwimmerschalter. Die Flexibilität beim Einsatz und die geringen Abmessungen machen sie besonders für das Abpumpen von Kanalisationsflüssigkeiten aus Haushalten und Wohngebieten geeignet.

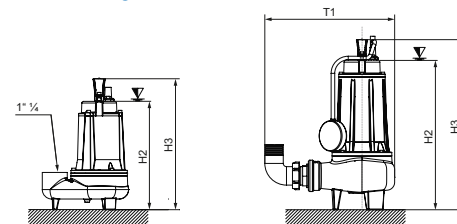
Technische Daten

- Fördermenge: bis 33 m³/h
- Förderhöhe: bis 13 m
- Stromversorgung: Drehstrom & Wechselstrom 50 Hz
- Leistung: 0.25 kW bis 1.5 kW
- Temperatur des Fördermediums: bis 40 °C
- Maximale Eintauchtiefe: 20 m
- Schutzart IP 68
- Druckstutzen: Horizontal G1¼", G1½", G2"

Installationsbeispiel mit Hebe- und Absenkvorrichtung



Abmessungen



V Mindesteintauchtiefe

Typ	Code	[VAC]		Durchgang	H	H1	Abmessungen [mm]					Gewicht	
		el. Anschluss					H2	H3	B	L	T		T1
		1 x 230	3 x 400										
Compatta 1 M	2000322	x		30			254	307	137	202			11
Compatta 1.5 T	2000330	(x)	x	30			254	307	137	202			12
Compatta 2 T	2000010	(x)	x	35	382	434	322	375	163	402	251	287	17
Compatta 3 T	2000016	(x)	x	35	382	434	322	375	163	402	251	287	17.5
Compatta 22 T	2000022	(x)	x	40	385	438	347	400	175	428	278	339	18.5
Compatta 32 T	2000028	(x)	x	40	385	438	347	400	175	428	278	339	19
Compatta 4 T	2000034	(x)	x	50	385	438	391	444	175	428	278	339	21
Compatta 55 T	2000036	(x)	x	50	385	438	391	444	175	428	278	339	22

Gloor Pumpenbau AG

Wir beschäftigen uns seit Jahrzehnten professionell mit Flüssigkeitspumpen für sehr viele Anwendungen. Aus Baugruppen und Komponenten renommierter Hersteller stellen wir bei uns vollständige Anlagen für die verschiedensten Anwendungsbereiche her.

Die umfassende Produktpalette mit vielen Leistungsabstufungen ermöglicht es für alle Objektvarianten optimale und wirtschaftliche Lösungen zu finden.

Wir führen ein grosses, auf die Produkte abgestimmtes Zubehörprogramm, z.B. Pumpensteuerungen, Überwachungssteuerungen, funktionswichtige Armaturen, Vorlaufbehälter, Tanks für die Erdverlegung, usw.

Der erfahrene Gloor-Kundendienst steht Ihnen jederzeit bei Störungen oder für Wartungsarbeiten zur Verfügung.

Hauptsitz

Gloor Pumpenbau AG

Thunstrasse 25
CH-3113 Rubigen
Telefon +41 (0) 31 721 52 24
Telefax +41 (0) 31 721 54 34
E-Mail: info@gloor-pumpen.ch
Internet: www.gloor-pumpen.ch

Filiale Mittelland

Gloor Pumpenbau AG

Industriestrasse 25
CH-5036 Oberentfelden
Telefon +41 (0)62 552 02 08
info@gloor-pumpen.ch
www.gloor-pumpen.ch

Filiale Zürich/Ostschweiz

Gloor Pumpenbau AG

Ruchstuckstrasse 6
CH-8306 Brüttisellen
Telefon +41 (0)44 552 83 13
info@gloor-pumpen.ch
www.gloor-pumpen.ch

Filiale Westschweiz

Gloor Pumpenbau SA

Rue du Collège 3
Case postale
CH-1410 Thierrens
Téléphone +41 (0)21 905 10 80
info@gloor-pumpen.ch
www.gloor-pumpen.ch