



Hauptsitz
Gloor Pumpenbau AG
Thunstrasse 25
CH-3113 Rubigen
Tel. +41 (0)58 255 43 34
info@gloor-pumpen.ch
www.gloor-pumpen.ch

Filiale Mittelland
Gloor Pumpenbau AG
Industriestrasse 25
CH-5036 Oberentfelden



Filiale Suisse Romande
Gloor Pumpenbau SA
Rue du Collège 3 | Case postale
CH-1410 Thierrens
Tél. +41 (0)58 255 43 34
info@gloor-pompes.ch
www.gloor-pompes.ch

Série CEA-CA

Pompes centrifuges avec orifices filetés en acier inoxydable. Vaste gamme de pompes pour usage domestique et industriel. Modèles avec roue monocellulaire (CEA) et bicellulaire (CA). Disponibles sur demande en versions « V » avec élastomères en FPM pour températures jusqu'à 110°C et en versions « N » avec hydraulique totalement en acier inoxydable AISI 316.

Caractéristiques techniques

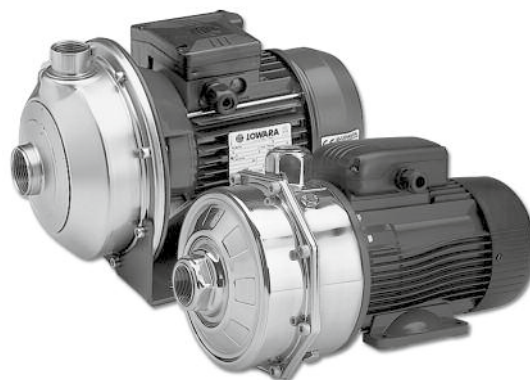
Débit : jusqu'à 31 m³/h.
Hauteur manométrique : jusqu'à 62 m
Alimentation : triphasée et monophasée
50 et 60 Hz
Puissance : de 0,37 kW à 3 kW
Pression maximale de service : 8 bar
Température du liquide pompé :
de -10°C à +85°C (CEA-CA)
de -10°C à +110°C (CEA-V CA-V avec élastomères en FPM)
Isolation classe F
Protection : IP55

Matériaux

Corps de pompe : acier inoxydable
Roue : acier inoxydable
Diffuseur : acier inoxydable
Disque porte-garniture : acier inoxydable
Lanterne : aluminium
Garniture mécanique : céramique/
carbone/NBR
Bouchons de remplissage et vidange :
acier inoxydable
Élastomères : NBR

Applications

Adduction d'eau
Collecte de l'eau de pluie
Machines pour le lavage industriel
Surpression
Industrie
Irrigation
Traitement de l'eau
Refroidissement et réfrigération
Piscine (versions "N")
Chauffage, ventilation et climatisation



SÉRIE CEA-CEA(N)

Tableau des performances hydrauliques ~2850 min⁻¹ 50 Hz

TYPE POMPE	PUISSANCE		Q = DÉBIT																		
	NOMINALE		l/min	0	30	40	60	80	100	120	140	160	180	200	250	300	350	400	430	480	520
	kW	CV	m ³ /h	0	1,8	2,4	3,6	4,8	6	7,2	8,4	9,6	10,8	12	15	18	21	24	26	29	31
			H = HAUTEUR D'ÉLEVATION TOTALE EN MÈTRES DE COLONNE D'EAU																		
CEA(M) 70/3	0,37	0,5	22	20,1	19,1	16,6	12,8														
CEA(M) 70/5	0,55	0,75	31,1	28,8	27,7	24,7	20,2														
CEA(M) 80/5	0,75	1	32	30	29,3	27,4	24,7	21													
CEA(M) 120/3	0,55	0,75	22,4			18,9	17,5	15,9	14	11,8	9,2										
CEA(M) 120/5	0,9	1,2	31,8			28,2	26,5	24,6	22,4	20	17,3										
CEA(M) 210/2	0,75	1	17,7						16,5	16,1	15,6	15	14,4	12,6	10,4						
CEA(M) 210/3	1,1	1,5	20,8						19,7	19,3	19	18,5	18	16,5	14,4						
CEA(M) 210/4	1,5	2	25,5						24,8	24,5	24	23,6	23	21,3	19						
CEA(M) 210/5	1,85	2,5	29						28,2	27,9	27,5	27,1	26,6	25,1	23,1						
CEA(M) 370/1	1,1	1,5	16,3									15,5	15,2	14,3	13	11,4	9,4	8,1			
CEA(M) 370/2	1,5	2	20,4										19,1	18,3	17,2	15,8	14,1	13	10,8		
CEA(M) 370/3	1,85	2,5	24,4										22,9	22,1	21,1	19,8	18,2	17,1	15	13	
CEA370/5	3	4	30,3										28,3	27,5	26,5	25,3	23,8	22,8	21	19,0	

cea-2p50-fr_d_th

Tableau des données électriques

TYPE POMPE	PUISSANCE		CONDENSATEUR	TYPE POMPE	PUISSANCE		CONDENSATEUR
	MONOPHASÉE	ABSORBÉE*			COURANT	ABSORBÉE*	
		220-240 V				220-240 V	
	kW	A	μF / 450 V		kW	A	380-415 V
CEAM 70/3	0,6	2,72	14	CEA 70/3	0,61	2,51	1,45
CEAM 70/5	0,97	4,55	16	CEA 70/5	0,88	2,86	1,65
CEAM 80/5	1,07	4,87	20	CEA 80/5	0,98	3,08	1,78
CEAM 120/3	0,91	4,33	16	CEA 120/3	0,82	2,74	1,58
CEAM 120/5	1,39	6,24	25	CEA 120/5	1,28	4,10	2,37
CEAM 210/2	1,13	5,1	20	CEA 210/2	1,04	3,22	1,86
CEAM 210/3	1,48	6,68	30	CEA 210/3	1,35	4,24	2,45
CEAM 210/4	1,91	8,6	40	CEA 210/4	1,73	5,46	3,15
CEAM 210/5**	2,72	12,7	70	CEA 210/5	2,20	7,35	4,24
CEAM 370/1	1,49	6,75	30	CEA 370/1	1,40	4,35	2,51
CEAM 370/2	2,05	9,26	40	CEA 370/2	1,95	5,94	3,43
CEAM 370/3**	2,72	12,7	70	CEA 370/3	2,45	7,84	4,53
				CEA 370/5**	3,26	10,1	5,86

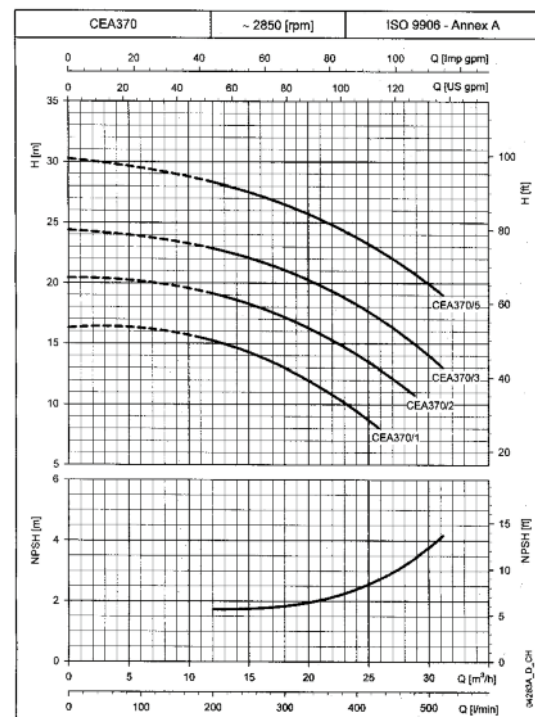
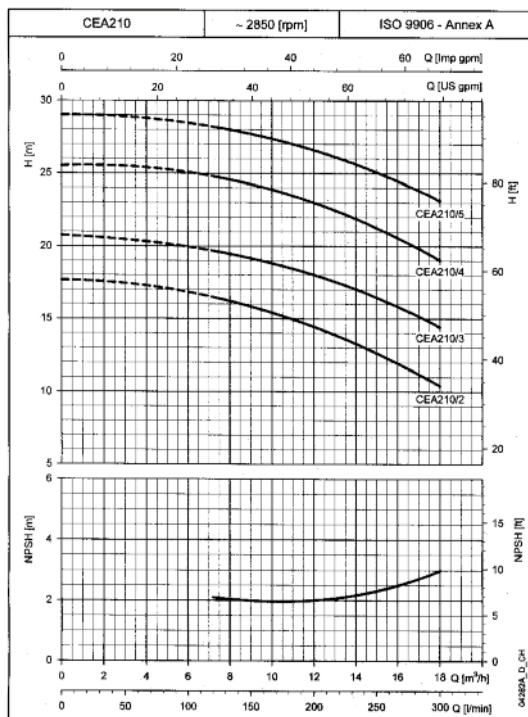
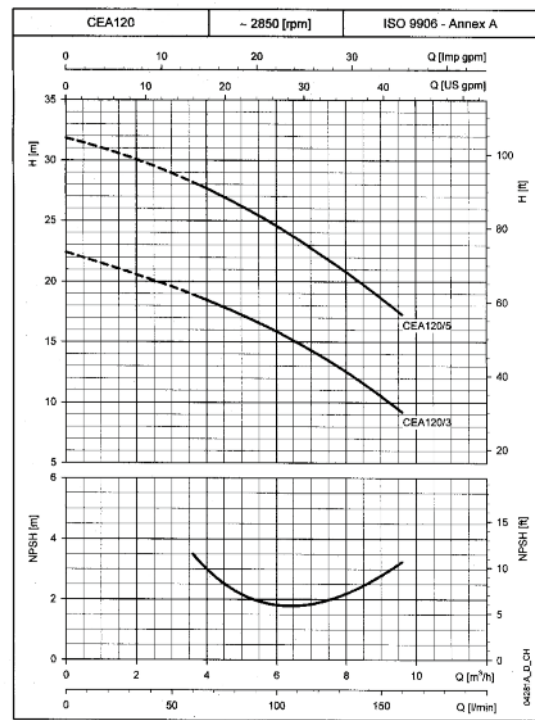
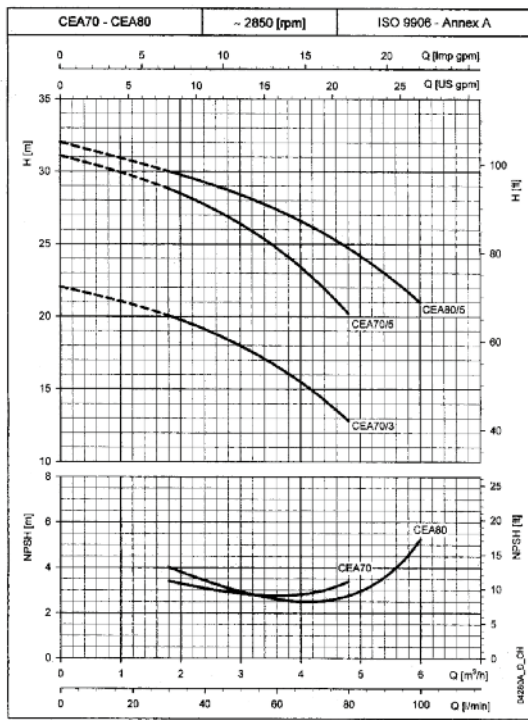
*Valeurs maximales pour la plage de fonctionnement

** Électropompes équipées de moteurs PLM (EFF1).

cea-2p50-fr_e_te

SÉRIE CEA

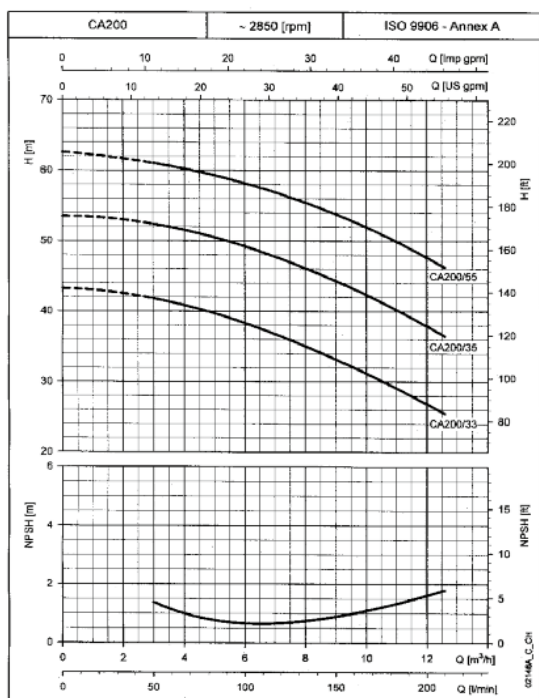
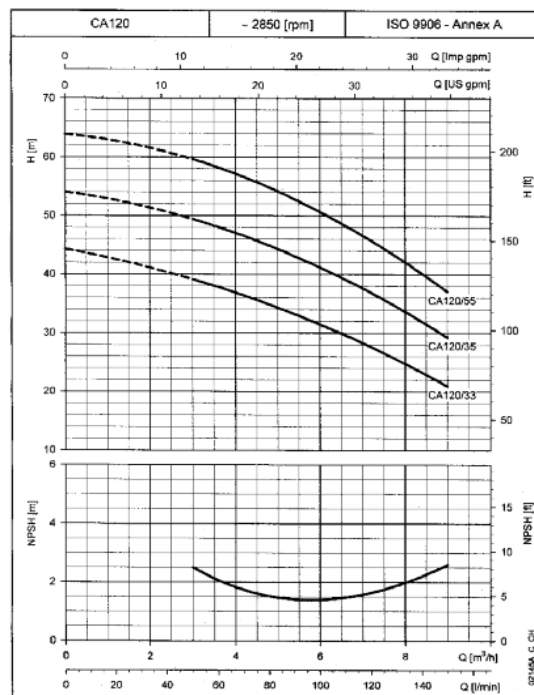
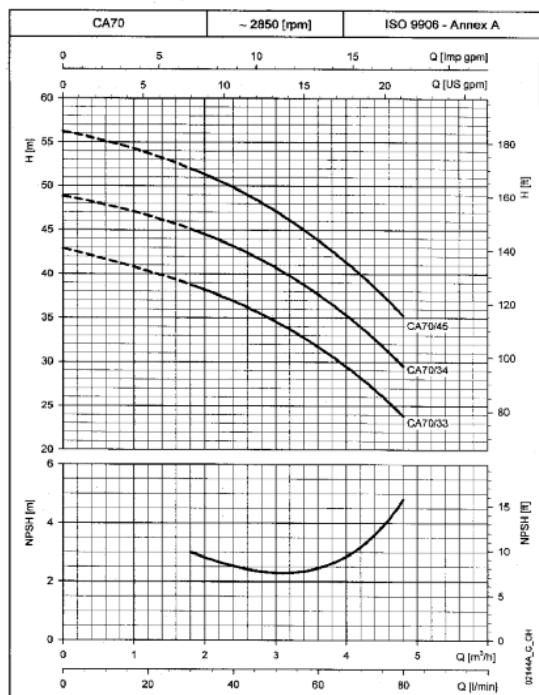
Caractéristiques de fonctionnement à 50 Hz



Les performances sont valables pour des liquides ayant une densité $\rho = 1.0 \text{ kg/dm}^3$ et une viscosité cinématique $\nu = 1 \text{ mm}^2/\text{s}$.

SÉRIE CA

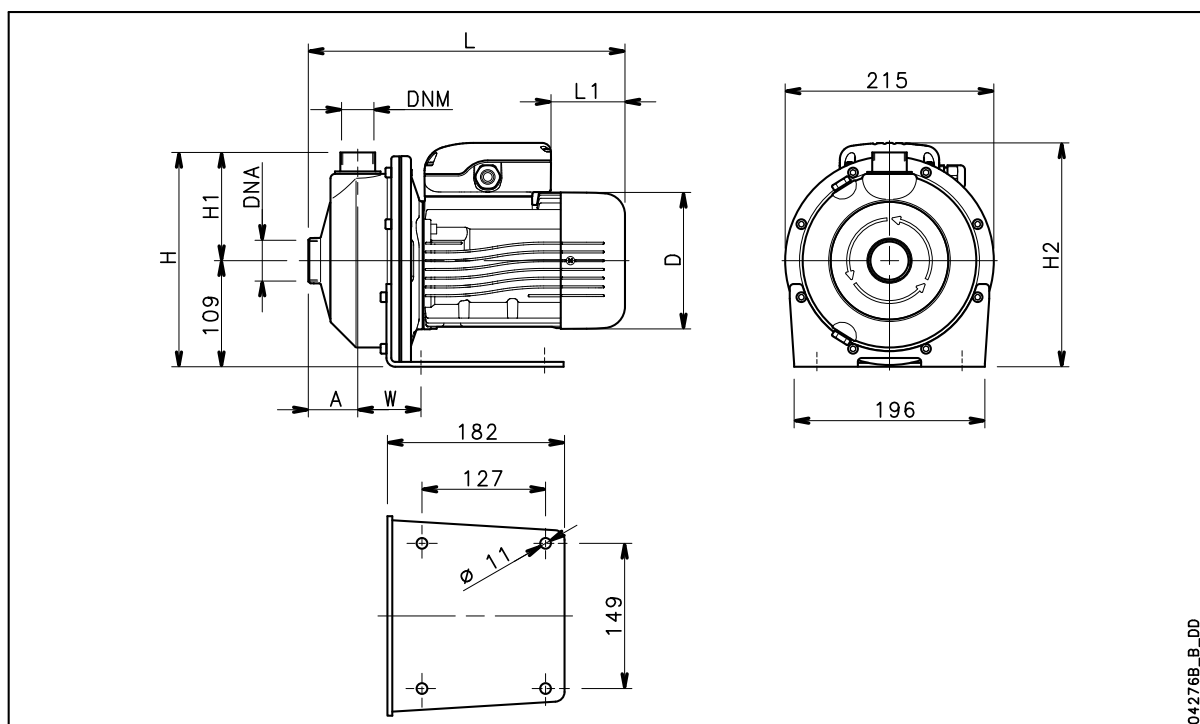
Caractéristiques de fonctionnement à 50 Hz



Les performances sont valables pour des liquides ayant une densité $\rho = 1.0 \text{ kg/dm}^3$ et une viscosité cinématique $\nu = 1 \text{ mm}^2/\text{s}$.

SÉRIE CEA - CEA (N)

Dimensions et poids

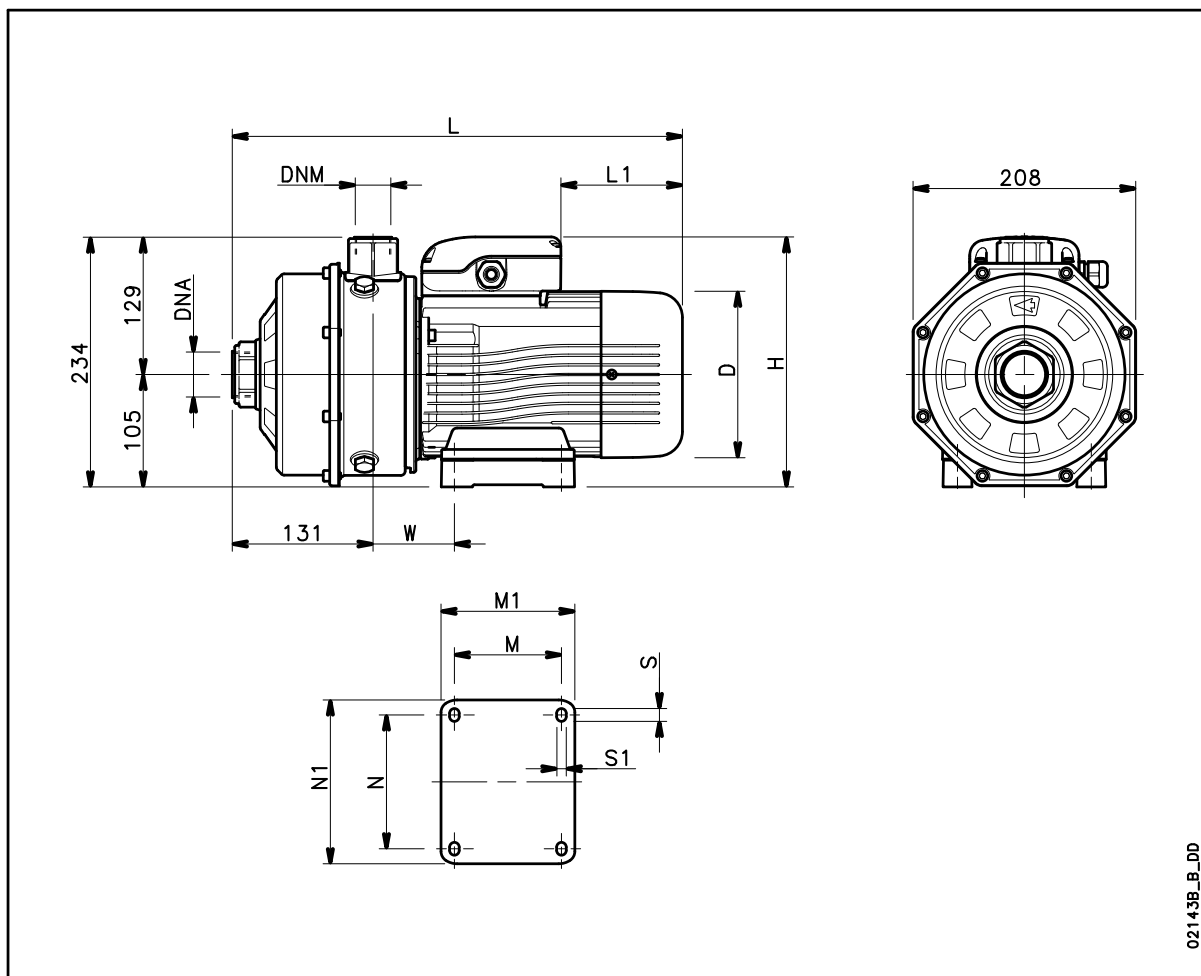


04276B_B_DD

TYPE POMPE	DIMENSIONS (mm)								DNA	DNM	POIDS kg
	A	D	H	H1	H2	L	L1	W			
CEAM 70/3	51	120	220	111	220	311	62	65	Rp 1¼	Rp 1	9,7
CEAM 70/5	51	140	220	111	230	325	76	65	Rp 1¼	Rp 1	11,6
CEAM 80/5	51	140	220	111	230	325	76	65	Rp 1¼	Rp 1	12,5
CEAM 120/3	51	140	220	111	230	325	76	65	Rp 1¼	Rp 1	11,5
CEAM 120/5	51	140	220	111	239	325	31	65	Rp 1¼	Rp 1	13
CEAM 210/2	54	140	222	113	230	339	76	76	Rp 1½	Rp 1¼	13
CEAM 210/3	54	156	222	113	246	385	69	76	Rp 1½	Rp 1¼	14,5
CEAM 210/4	54	156	222	113	246	385	69	76	Rp 1½	Rp 1¼	16,1
CEAM 210/5	54	174	222	113	243	429	84	76	Rp 1½	Rp 1¼	17
CEAM 370/1	54	156	222	113	246	385	69	76	Rp 2	Rp 1¼	14
CEAM 370/2	54	156	222	113	246	385	69	76	Rp 2	Rp 1¼	16,1
CEAM 370/3	54	174	222	113	243	429	84	76	Rp 2	Rp 1¼	20
CEA 70/3	51	120	220	111	220	311	62	65	Rp 1¼	Rp 1	9,7
CEA 70/5	51	140	220	111	230	325	76	65	Rp 1¼	Rp 1	11,6
CEA 80/5	51	155	222	111	240	371	114	65	Rp 1¼	Rp 1	14,4
CEA 120/3	51	140	222	111	232	325	76	65	Rp 1¼	Rp 1	11,5
CEA 120/5	51	155	222	111	240	371	114	65	Rp 1¼	Rp 1	14,6
CEA 210/2	54	155	224	113	240	385	114	76	Rp 1½	Rp 1¼	14,6
CEA 210/3	54	155	224	113	240	385	114	76	Rp 1½	Rp 1¼	16,4
CEA 210/4	54	155	224	113	240	385	114	76	Rp 1½	Rp 1¼	17,9
CEA 210/5	54	174	224	113	245	429	172	76	Rp 1½	Rp 1¼	21
CEA 370/1	54	155	224	113	240	385	114	76	Rp 2	Rp 1¼	15,8
CEA 370/2	54	155	224	113	240	385	114	76	Rp 2	Rp 1¼	17,9
CEA 370/3	54	174	224	113	245	429	172	76	Rp 2	Rp 1¼	21
CEA 370/5	54	174	224	113	245	429	172	76	Rp 2	Rp 1¼	21

cea-2p50-fr_f_td

SÉRIE CA -CA(N) Dimensions et poids



TYPE POMPE	DIMENSIONS(mm)											DNA	DNM	POIDS kg
	D	H	L	L1	M	M1	N	N1	S	S1	W			
CAM 70/33	140	226	383	76	90	113	112	135	12	7	66	Rp 1¼	Rp 1	15
CAM 70/34	140	235	383	31	90	113	112	135	12	7	66	Rp 1¼	Rp 1	15,8
CAM 70/45	156	242	420	69	100	125	125	153	12	9	76	Rp 1¼	Rp 1	18,5
CAM 120/33	156	242	420	69	100	125	125	153	12	9	76	Rp 1¼	Rp 1	18,4
CAM 120/35	156	242	420	69	100	125	125	153	12	9	76	Rp 1¼	Rp 1	20,2
CAM 120/55	174	239	454	84	125	155	140	170	13	10	98	Rp 1¼	Rp 1	27
CAM 200/33	174	239	454	84	125	155	140	170	13	10	98	Rp 1½	Rp 1	27
CA 70/33	155	234	420	114	100	125	125	153	12	9	76	Rp 1¼	Rp 1	16,7
CA 70/34	155	234	420	114	100	125	125	153	12	9	76	Rp 1¼	Rp 1	17,4
CA 70/45	155	234	420	114	100	125	125	153	12	9	76	Rp 1¼	Rp 1	18,7
CA 120/33	155	234	420	114	100	125	125	153	12	9	76	Rp 1¼	Rp 1	18,7
CA120/35	155	234	420	114	100	125	125	153	12	9	76	Rp 1¼	Rp 1	20,4
CA 120/55	174	239	454	172	125	155	140	170	13	10	98	Rp 1¼	Rp 1	25
CA 200/33	174	239	454	172	125	155	140	170	13	10	98	Rp 1½	Rp 1	25
CA 200/35	174	239	454	172	125	155	140	170	13	10	98	Rp 1½	Rp 1	25
CA 200/55	174	239	454	172	125	155	140	170	13	10	98	Rp 1½	Rp 1	27

ca-2p50-fr_g_td