



Von Profis. Für Qualität.

ANTI-BLOCK-TECHNOLOGIE:
MAGNETTRESISTENT



ausgezeichnet als:
BESTES PRODUKT
DES JAHRES
2013

Lowara ecocirc® BASIC und PREMIUM

DIE NEUEN HOCHEFFIZIENTEN HEIZUNG-
UMWÄLPUMPEN MIT DER PATENTIERTEN
ANTI-BLOCK-TECHNOLOGIE



Was macht Hocheffizienz noch besser?

Der einfache Kugelmotor mit der patentierten Anti-Block-Technologie!

Die neue Technologie - kein Blockieren mehr!

Magnetit oder Rostschlamm setzen sich prinzipiell gerne an permanentmagnetischen Bauteilen ab und können zum Blockieren führen. Die neue Anti-Block-Technologie trennt das magnetitbelastete Heizungswasser vom permanentmagnetischen Kugelrotor. Magnetit, Rostschlamm und abrasive Stoffe können sich damit nicht am Permanentmagneten festsetzen. Ein Blockieren in schlammbelasteten Altanlagen sowie ein sich verschlechternder Wirkungsgrad und folgedessen höhere Stromkosten sind damit ausgeschlossen.

Einfache Einstellungen

Ein einziger Drehknopf für alle Einstellungen, die farbige LED im transparenten Drehknopf gibt Auskunft über die gewählte **Regelungsart**:

- weiß: stufenlos einstellbare Festwertregelung, speziell für Speicherladung, Einrohrheizungen, Systeme mit hydraulischer Weiche;
- blau: automatische Proportionaldruck-Regelung $\Delta p v$, speziell für Radiatorheizungen
- grün: automatische Konstantdruck-Regelung $\Delta p c$, speziell für den Einsatz in Fußbodenheizungen (nur PREMIUM-Modelle)

Automatische Schnellentlüftung

Durch Halten des Drehschalters für 5 Sekunden in der Entlüftungsstellung wird in allen eingestellten Regelungsarten ein automatischer Entlüftungsmodus gestartet, der den Pumpen-Innenraum wirksam von Luft befreit. Nach Abschluss der automatischen Entlüftung schaltet die Pumpe automatisch auf die voreingestellte Regelungsart und die Leistungswerte.



JETZT MIT
NEUEM PEEK-
LAGER AUS HOCH-
LEISTUNGSKUNST-
STOFF

Xylem |zīlēm|

- 1) Das Gewebe in Pflanzen, das Wasser von den Wurzeln nach oben befördert;
- 2) ein führendes globales Wassertechnikunternehmen.

Wir sind ein globales Team, das ein gemeinsames Ziel eint: innovative Lösungen zu schaffen, um den Wasserbedarf unserer Welt zu decken. Im Mittelpunkt unserer Arbeit steht die Entwicklung neuer Technologien, die die Art und Weise der Wassernutzung und Wiedernutzung in der Zukunft verbessern. Wir bewegen, behandeln, analysieren Wasser und führen es in die Umwelt zurück, und wir helfen Menschen, Wasser effizient in ihren Haushalten, Gebäuden, Fabriken und landwirtschaftlichen Betrieben zu nutzen. In mehr als 150 Ländern verfügen wir über feste, langjährige Beziehungen zu Kunden, bei denen wir für unsere leistungsstarke Mischung aus führenden Produktmarken und Anwendungskompetenz, unterstützt durch eine Tradition der Innovation, bekannt sind. Weitere Informationen darüber, wie Xylem Ihnen helfen kann, finden Sie auf www.xylemwatersolutions.com/de.



Hauptsitz
Gloor Pumpenbau AG
Thunstrasse 25
CH-3113 Rubigen
Tel. +41 (0)58 255 43 34
info@gloor-pumpen.ch
www.gloor-pumpen.ch

Filiale Mittelland
Gloor Pumpenbau AG
Industriestrasse 25
CH-5036 Oberentfelden



Filiale Suisse Romande
Gloor Pumpenbau SA
Rue du Collège 3 | Case postale
CH-1410 Thierrens
Tél. +41 (0)58 255 43 34
info@gloor-pompes.ch
www.gloor-pompes.ch

Lieferprogramm



Heizungsumwälzpumpen Lowara ecocirc® BASIC

Hocheffizienzpumpen mit ECM-Technologie für den Einsatz in Radiatoranlagen (Einrohr- und Zweirohrsystemen), Fussbodenheizungen, Boilerladung, Solarstationen und ähnliche Anwendungen, Effizienz ErP ready 2015, wartungsfreier Kugelmotor, magnetitresistente Anti-Block-Technologie, umschaltbare Regelungsarten (stufenlos manuell oder automatisch variabler Differenzdruck), kataphoresebeschichtetes Graugussgehäuse, LED-Betriebsanzeige, Anlaufstrombegrenzung, automatische Schnellentlüftung, werkzeuglos montierbarer Stecker;

| Typ | Artikel-Nummer | Variante | Einbaulänge (mm) | Anschlussgewinde | für Verschraubung | elektr. Anschluss | Regelungsarten (stufenlos) | Magnetitresistenz | Material Pumpengehäuse |
|----------------|----------------|----------|------------------|------------------|-------------------|-------------------|--|------------------------|------------------------|
| BASIC 25-4/180 | 60500 8310 | 4 Meter | 180 | G 1 1/2" | 1" | Stecker | - manuelle Festwertregelung | Anti-Block-Technologie | KTL-Grauguss |
| BASIC 32-4/180 | 60500 8409 | | | G 2" | 1 1/4" | | | | |
| BASIC 15-4/130 | 60500 8004 | | 130 | G 1" | 1/2" | | | | |
| BASIC 20-4/130 | 60500 8104 | | | G 1 1/4" | 3/4" | | | | |
| BASIC 25-4/130 | 60500 8207 | | | G 1 1/2" | 1" | | | | |
| BASIC 25-6/180 | 60500 8360 | 6 Meter | 180 | G 1 1/2" | 1" | Stecker | - automatisch variabler Differenzdruck | Anti-Block-Technologie | KTL-Grauguss |
| BASIC 32-6/180 | 60500 8459 | | | G 2" | 1 1/4" | | | | |
| BASIC 20-6/130 | 60500 8154 | | 130 | G 1 1/4" | 3/4" | | | | |
| BASIC 25-6/130 | 60500 8261 | | | G 1 1/2" | 1" | | | | |



Heizungsumwälzpumpen Lowara ecocirc® PREMIUM

Hocheffizienzpumpen, Ausführung wie ecocirc® BASIC, jedoch zusätzlich mit Multi-Display zur Anzeige von Leistungsaufnahme, Förderhöhe und Fördermenge; automatische Konstantdruck-Regelung Δp c speziell für den Einsatz in Fußbodenheizungen, werkzeuglos montierbarer Stecker,;

| Typ | Artikel-Nummer | Variante | Einbaulänge (mm) | Anschlussgewinde | für Verschraubung | elektr. Anschluss | Regelungsarten (stufenlos) | Magnetitresistenz | Material Pumpengehäuse |
|------------------|----------------|----------|------------------|------------------|-------------------|-------------------|--|------------------------|------------------------|
| PREMIUM 25-4/180 | 60500 8309 | 4 Meter | 180 | G 1 1/2" | 1" | Stecker | - manuelle Festwertregelung | Anti-Block-Technologie | KTL-Grauguss |
| PREMIUM 32-4/180 | 60500 8408 | | | G 2" | 1 1/4" | | | | |
| PREMIUM 15-4/130 | 60500 8003 | | 130 | G 1" | 1/2" | | | | |
| PREMIUM 20-4/130 | 60500 8103 | | | G 1 1/4" | 3/4" | | | | |
| PREMIUM 25-4/130 | 60500 8206 | | | G 1 1/2" | 1" | | | | |
| PREMIUM 25-6/180 | 60500 8359 | 6 Meter | 180 | G 1 1/2" | 1" | Stecker | - automatisch variabler Differenzdruck | Anti-Block-Technologie | KTL-Grauguss |
| PREMIUM 32-6/180 | 60500 8458 | | | G 2" | 1 1/4" | | | | |
| PREMIUM 20-6/130 | 60500 8153 | | 130 | G 1 1/4" | 3/4" | | | | |
| PREMIUM 25-6/130 | 60500 8260 | | | G 1 1/2" | 1" | | | | |



Von Profis. Für Qualität.



Technische Daten

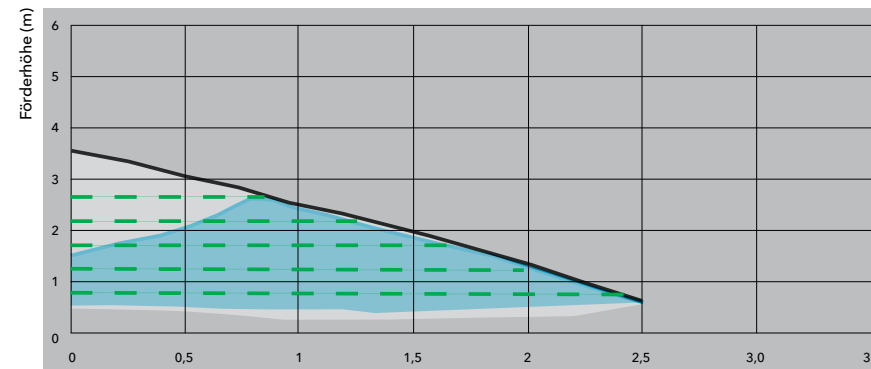
| | |
|------------------------------|---|
| Motorbauart | Elektronisch kommutierter, wellenloser Kugelmotor mit Permanentmagnet-Technologie |
| Max. Systemdruck | 10 bar |
| Elektrischer Anschluss | 200 - 240 Volt, 50 / 60 Hertz |
| Leistungsaufnahme | Modelle ecocirc xx-4: 4 - 23 Watt Modelle ecocirc xx-6: 4 - 42 Watt |
| Zulässige Fördermedien | Heizungswasser VDI 2035, Wasser/Glykol-Gemische* |
| Magnetitresistenz | Anti-Block-Technologie |
| Zulässiger Temperaturbereich | -10 °C** bis +110° C |
| Energieeffizienz | ErP 2015 ready |
| Motorschutzart | IP 44 |
| Isolierstoffklasse | F |

* ab 20 % Beimischung sind die Förderdaten zu überprüfen

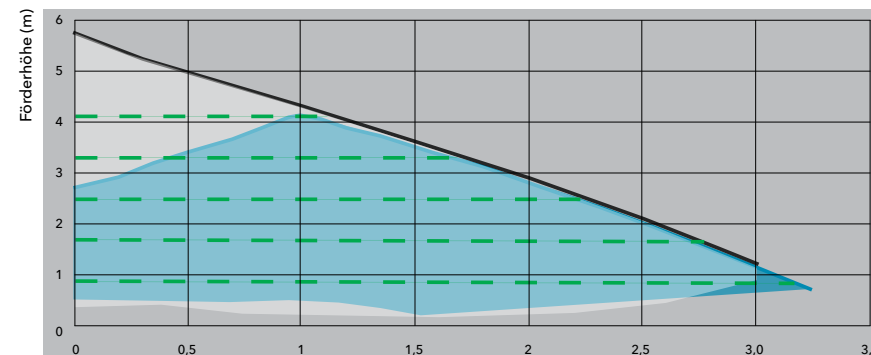
** nicht gefrierend

Kennlinien

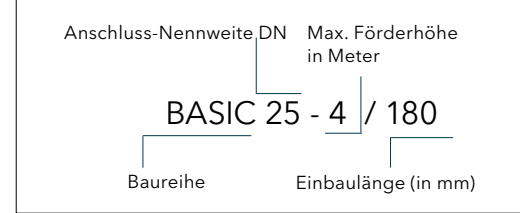
Lowara ecocirc® BASIC und PREMIUM - 4-Meter-Variante



Lowara ecocirc® BASIC und PREMIUM - 6-Meter-Variante

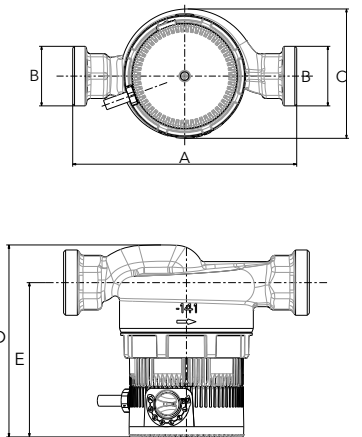


Typenbezeichnung



Austauschlisten auf lowara.de

Maßzeichnungen



| Typen ecocirc | A in mm | B in Zoll | C in mm | D in mm | E in mm |
|---------------|---------|-----------|---------|---------|---------|
| 25-x/180 | 180 | G 1 1/2 | 104 | 141 | 113 |
| 32-x/180 | 180 | G 2 | 104 | 141 | 113 |
| 15-x/130 | 130 | G 1 | 104 | 141 | 113 |
| 20-x/130 | 130 | G 1 1/4 | 104 | 141 | 113 |
| 25-x/130 | 130 | G 1 1/2 | 104 | 141 | 113 |