

APX Pumpen mit Shim-Kanal-Laufrad

Pumpen mit Zwei- oder Vier-Kanal-Shim Laufrädern eignen sich für reine bis teilweise verunreinigte Fördermedien. Anwendungsbereiche: Regenwassernutzung, Grund- & Flusswasserförderung, Wasserspiele, Fischzucht.

Technische Daten

- Fördermenge: bis 18 m³/h
- Förderhöhe: bis 27 m
- Stromversorgung: Drehstrom & Wechselstrom 50 Hz
- Leistung: 0.9 kW bis 1.4 kW
- Druckstutzen: Horizontal DN32, G1¼"

Anwendungen

- Schmutzwasser, Kläranlagen, Hebeanlagen
- Sanitärinstallationen: Druckerhöhungsanlagen, Kühlanlagen, Heizungsanlagen, Eisanlagen
- allg. Industrietechnik, Apparatebau, industrielle Waschanlagen

APX

SUBMERSIBLE PUMPS



Hauptsitz

Gloor Pumpenbau AG
Thunstrasse 25
CH-3113 Rubigen

Tel. +41 (0)58 255 43 34
info@gloor-pumpen.ch
www.gloor-pumpen.ch

Filiale Mittelland

Gloor Pumpenbau AG
Industriestrasse 25
CH-5036 Oberentfelden

Filiale Zürich/Ostschweiz

Gloor Pumpenbau AG
Ruchstuckstrasse 6
CH-8306 Brüttsellen



Filiale Suisse Romande

Gloor Pumpenbau SA
Rue du Collège 3 | Case postale
CH-1410 Thierrens

Tél. +41 (0)58 255 43 34
info@gloor-pompes.ch
www.gloor-pompes.ch



Pumpen mit Zweikanal-Laufrad

Submersible electropumps with twin channel impeller

Leistung / Power:	0.9 ÷ 1.4 kW
Fördermengen / Delivery:	G 1 1/4 - DN32



Einsatzbereiche

Die Reihe APX wird beim Pumpen von sauberen, wenig Feststoff enthaltenden Flüssigkeiten überall dort eingesetzt, wo eine gute Förderhöhe notwendig ist. Die Pumpen sind besonderes für den Einsatz auf Brunnen, Wasserspielen, in der Landwirtschaft und Fischzucht geeignet.

Merkmale

Die wichtigsten Bauteile sind alle aus Gusseisen (GG20) gefertigt. Eine mechanische Dichtung im Ölbad und eine Lippendichtung garantieren die Funktionsweise.

Motoren

- 2-polige asynchrone Käfiglaufradmotoren
- Eingebauter Wärmeschutz
- Statorisolierung Klasse F: 155°C
- Schutzgrad IP 68

Kühlung

Kühlung über die Flüssigkeit, in die die Pumpe eingetaucht ist.

Einsatzgrenzen

- Höchsttemperatur der Flüssigkeit 40°C bei vollkommen eingetauchtem Gerät
- Maximale Eintauchtiefe: 20m
- Zulässige pH-Werte: 6-10
- Hydraulische Eigenschaften für Flüssigkeiten mit einer Dichte von <math>< 1,1 \text{ kg/dm}^3</math>
- Zulässige Spannungen: 230V/400V $\pm 5\%$
- Zulässige Frequenz: 50Hz $\pm 2\%$

Application

The APX Series is used to pump clear water or light sewage where high pressure is needed. This series is particularly suited to pumping water for fountains, waterparks, agricultural irrigation and farming.

Characteristic

The main components are fabricated in cast iron GG20. The configuration has a lip seal fitted to the motor side, and a mechanical seal in oil chamber, on the impeller side.

Motor range

- Squirrel cage motor in 2 poles version
- Thermal protection embedded in the winding
- Insulation class F: 155°C
- Motor protection IP 68

Motor cooling

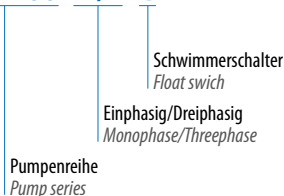
The cooling of the motor is ensured by the liquid where the pump is submerged.

Limits of use

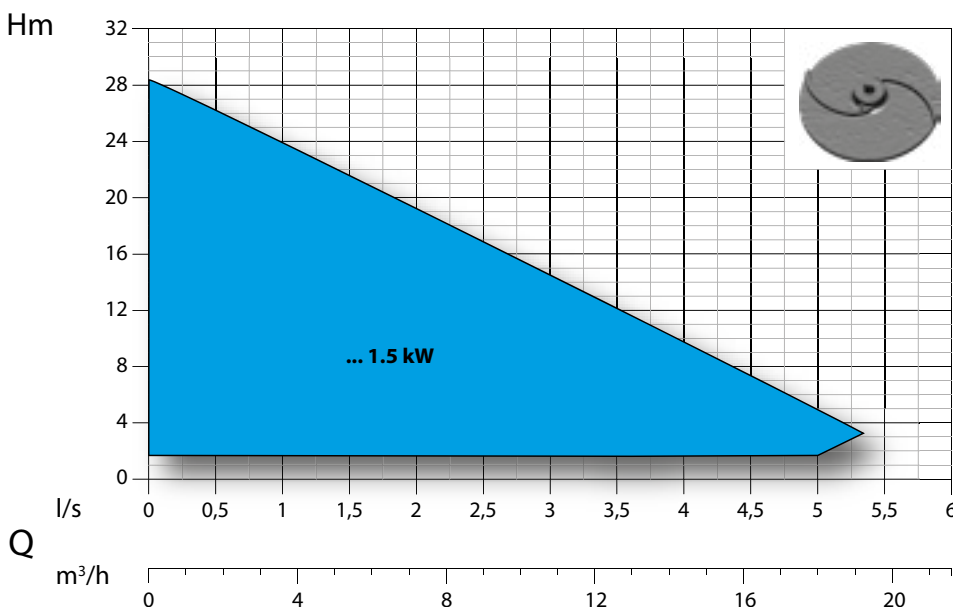
- Max. permissible liquid temperature: +40° with pump fully submerged
- Maximum depth of immersion: 20 mt.
- Permissible pH value: 6-10
- Hydraulic features suitable for liquids with density <math>< 1,1 \text{ kg/dm}^3</math>
- Allowed voltage: 230V/400V $\pm 5\%$
- Allowed frequency: 50Hz $\pm 2\%$

Bezeichnung / Designation

APX 100 M/T G



Leistungsübersicht / Performance Overview



Krümmenidentifizierung

Curves Identification

■ DN32 G 1 1/4

Normen

Norms

Krümmen nach ISO 9906 Grad 2
 According to ISO 9906 level 2

Liste der Bauteile und Materialien List of components and materials

APX

Griff - Handle

Gehärtetes Nylon - Hardened nylon

Motorabdeckung - Motor cover

Gusseisen GG20 - Cast Iron GG20

Kondensator - Capacitor

Motorgehäuse - Motor casing

Gusseisen GG20 - Cast Iron GG20

Motorwelle - Motor shaft

Edelstahl AISI 420 - Stainless steel AISI 420

Elektromotor - Electric motor

Rotor - Rotor

Lagerflansch - Flange bearing support

Gusseisen GG20 - Cast Iron GG20

Mechanische Dichtungen - Seal kit

Motorseite: Lippendichtung - Motor side: lip seal

Lauftradseite: Siliziumkarbid/Keramik - Impeller side: silicon carbide/ceramic (SiC+CE/Viton)

Lauftrad - Impeller

Gusseisen GG20 - Cast Iron GG20

Pumpenkörper - Body pump

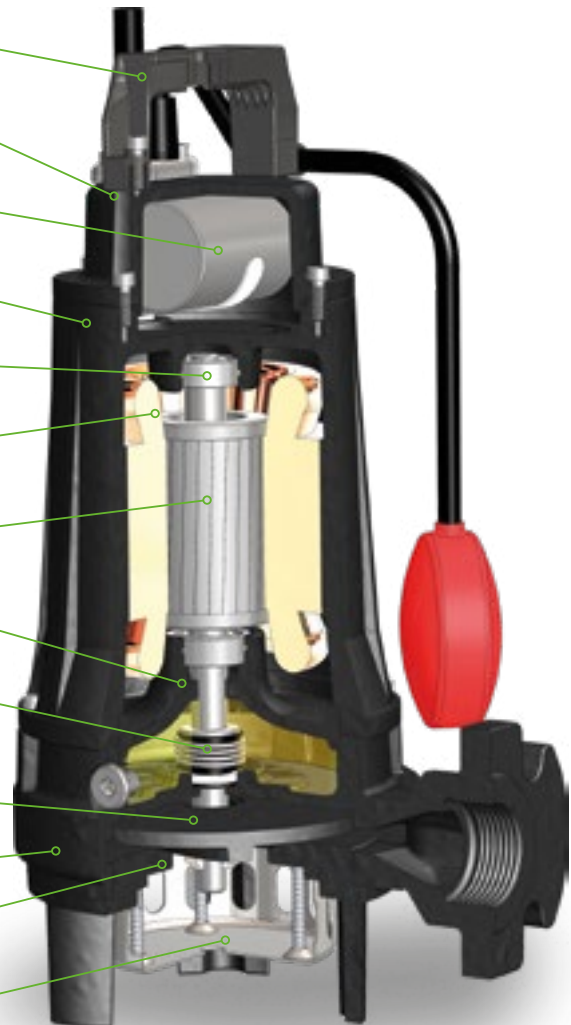
Gusseisen GG20 - Cast iron GG20

Abschlussplatte - Closing plate

Gusseisen GG20 - Cast iron GG20

Schmutzfänger - Strainer

Edelstahl AISI 304 - Stainless steel AISI 304



Technologie und Lösungen Technology and Features



Zweikanal-Lauftrad mit Schmutzfänger im Einlass.
Feststoffdurchgang bis zu 20x10 mm

*Twin channel impeller with strainer.
Free passage up to 20x10 mm*



Steuerrelais

Für den Betrieb des Schwimmers auf
Dreiphasenmotoren

Relay

*For the correct operation of the float
switch on the three-phase version.*



Ausgänge mit Flansch DN32 PN6 mit
Innengewinde G 1 1/4

*Flanged output DN32 PN6 with G 1 1/4
female thread*

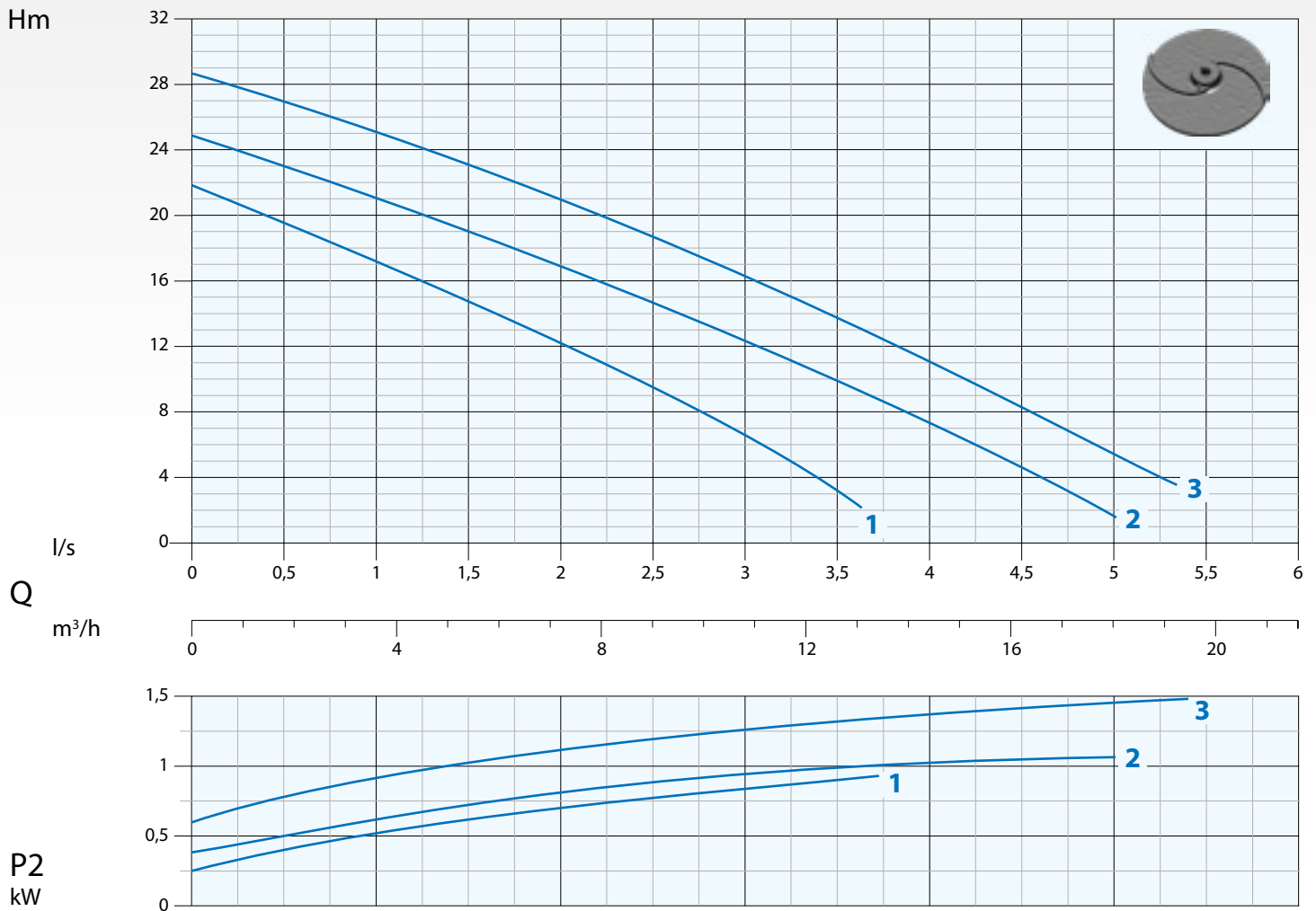
Horizontaler Austritt DN32 PN6 - G 1^{1/4} - RPM 2850 2 Pole

Horizontal Outlet DN32 PN6 - G 1^{1/4} - RPM 2850 2 poles

Bild nur zu Darstellungszwecken
Picture for illustration purposes only



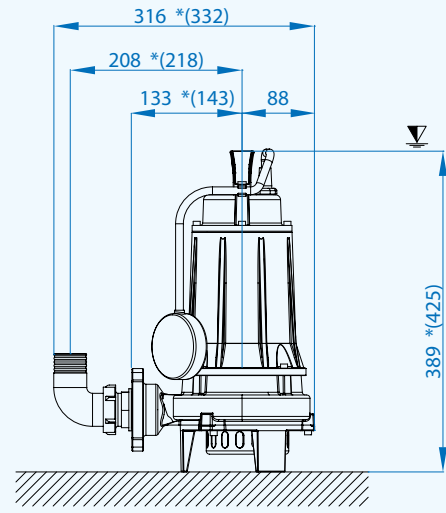
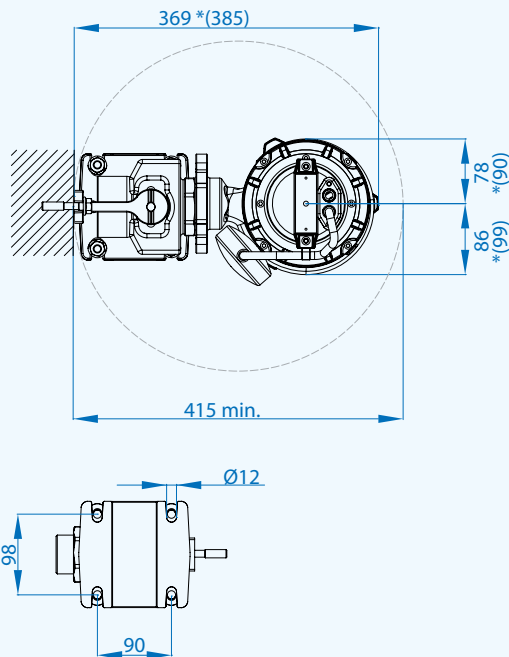
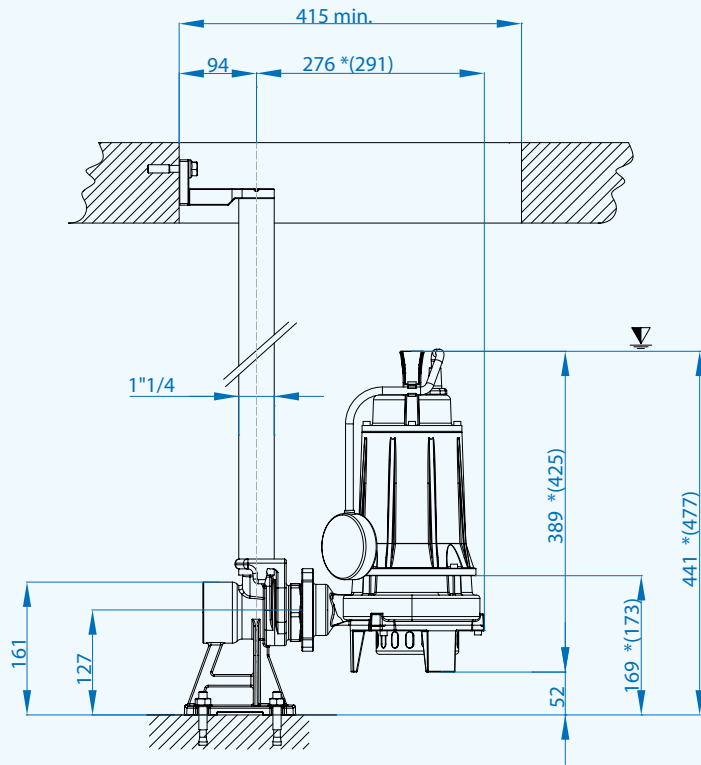
Leistungskurve Performance Curve



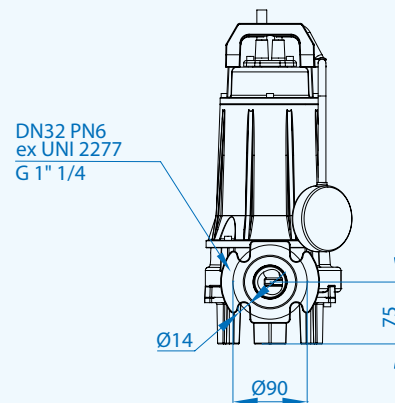
N°	Typ Type											
		l/s	0,5	1	1,5	2	2,5	3	3,5	4	4,5	5
		l/m	30	60	90	120	150	180	210	240	270	300
		m³/h	1,8	3,6	5,4	7,2	9	10,8	12,6	14,4	16,2	18
1	APX 32-2/090 M/T	mt	19,5	17	15	12	9,5	6,5	3			
2	APX 32-2/110 M/T		23	21	19	17	14,5	12,5	10	7	4,5	2
3	APX 32-2/150 M/T		27	25	23	21	18,5	16	14	11	8	5,5

N°	Typ Type	Austritt Delivery	Durchgang Free Passage	kW			R.P.M. 1/min	A			Hz
				P1	P2	PS		1 Phase - 230V	µf	3 Phase - 400V	
1	APX 32-2/090 M/T	DN32 PN6 G 1 ^{1/4}	20x10 mm	1,2	0,9	1,2	2850	5,4	25	2,4	50
2	APX 32-2/110 M/T			1,5	1,1	1,5		8,5	30	3,2	
3	APX 32-2/150 M/T			2,1	1,5	1,9		9,9	32	3,8	

▽ Mindesteintauchtiefe
Minimum submersion



*(APX 32-2/110-150)



Kabel / Cables

Einphasig - Single phase 230V
H07RN8F 3x1 Ø9 mit Schuko-Stecker - Schuko plug
Länge - Length 10 m

Dreiphasig - Threephase 400 V
H07RN8F 4x1 Ø10 mit freien Klemmen - Free terminals
Länge - Length 10 m

Verpackungsabmessungen / Packaging dimension

Typ - Type	X mm	Y mm	Z mm	Kg
APX 32-2/090 M/T				20
APX 32-2/110 M/T	230	450	270	23
APX 32-2/150 M/T				25



Zubehör - Optional



Anschlussfuß
Typ: Duty 50 e EASY E1.1 - E 1.2
Automatic coupling foot
Type: Duty 50 and EASY E1.1 - E 1.2



Schlauchanschluss mit
Gewinde 1 1/4
Thread hose connection
1 1/4