

# Pompes Alpha V PRO avec turbine vortex

Les pompes avec turbine vortex conviennent pour des eaux usées avec des matières en suspension provenant des ménages, de l'industrie et de l'agriculture (élevage).

## Spécifications techniques

- Débit: jusqu'à 40 m<sup>3</sup>/h
- Hauteur de refoulement: jusqu'à 17 m
- Alimentation électrique: Triphasée & monophasée 50 Hz
- Puissance: 0.6 kW à 2.2 kW
- Raccords de sortie: horizontaux G2"

## Applications

- Eau usée, Station d'épuration, Stations de pompage
- Installations sanitaires: Groupe de surpression, Systèmes de refroidissement, Systèmes de chauffage, Système de congélation
- Technologie industrielle general, Fabrication d'équipements, Station de lavage industriel

# ALPHA V PRO

SUBMERSIBLE PUMPS



### Hauptsitz

Gloor Pumpenbau AG  
Thunstrasse 25  
CH-3113 Rubigen

Tel. +41 (0)58 255 43 34  
info@gloor-pumpen.ch  
www.gloor-pumpen.ch

### Filiale Mittelland

Gloor Pumpenbau AG  
Industriestrasse 25  
CH-5036 Oberentfelden

### Filiale Zürich/Ostschweiz

Gloor Pumpenbau AG  
Ruchstuckstrasse 6  
CH-8306 Brüttisellen



### Filiale Suisse Romande

Gloor Pumpenbau SA  
Rue du Collège 3 | Case postale  
CH-1410 Thierrens

Tel. +41 (0)58 255 43 34  
info@gloor-pompes.ch  
www.gloor-pompes.ch



# ALPHA V PRO

## Elektrotauchpumpen mit Freistrom Laufrad und ATEX-Zertifizierung Submersible electropumps with Vortex impeller ATEX approved

Leistung / Power:	<b>0.6÷2.2 kW</b>
Fördermengen / Delivery:	<b>G 2"</b>



### Einsatzbereiche

Die Serie Alpha V PRO kommt zum Pumpen von Kanalisationsflüssigkeiten aus Haushalten zum Einsatz. Die Flexibilität beim Einsatz und die geringen Abmessungen machen sie besonders für das Abpumpen von Kanalisationsflüssigkeiten aus Haushalten und Wohngebieten geeignet. Die Pumpen können in allen explosionsgefährdeten Atmosphären entsprechend der auf Wunsch erhältlichen

<sub>0477</sub> II 2G Ex db IIB T4 Gb Ex h IIB T4 Gb 0° ≤ Ta ≤ 40°  
 EPT 17 ATEX 2701 X  
 Zertifizierung eingesetzt werden.

### Merkmale

Die wichtigsten Bauteile bestehen alle aus Guss-eisen (GG20). Eine mechanische Dichtung und eine Lippendichtung garantieren die Funktionsweise.

### Motoren

- 2-polige asynchrone KäfigLaufradmotoren
- In den Motor eingebauter Wärmeschutz T1-T2 zum Anschließen an die entsprechende Schalttafel
- Statorisolierung Klasse F (155°C)
- Schutzgrad IP 68

### Kühlung

Kühlung über die Flüssigkeit, in die die Pumpe eingetaucht ist.

### Einsatzgrenzen

- Höchsttemperatur der Flüssigkeit 40°C bei vollkommen eingetauchtem Gerät
- Sonderausführungen (ausgenommen ATEX) bis zu einer Flüssigkeitstemperatur von 60°C bei vollkommen eingetauchtem Gerät bei nicht kontinuierlichem Betrieb erhältlich (S1)
- Maximale Eintauchtiefe: 20m
- Zulässige pH-Werte: 6-10
- Hydraulische Eigenschaften für Flüssigkeiten mit einer Dichte von <1,1 kg/dm<sup>3</sup>
- Zulässige Spannungen: 230V/400V ±5%
- Zulässige Frequenz: 50Hz ±2%

### Application

The Alpha V PRO Series is ideal to pump residential sewage thanks to its small size and mechanical characteristics. The pumps with can be used in potentially explosive environments,

<sub>0477</sub> II 2G Ex db IIB T4 Gb Ex h IIB T4 Gb 0° ≤ Ta ≤ 40°  
 EPT 17 ATEX 2701 X

available on request.

### Characteristic

The main components are fabricated in cast iron GG20. In the standard configuration a lip seal is fitted to the motor side, and a mechanical seal to the impeller side.

### Motor range

- Squirrel cage motor in 2 poles version
- Thermal protection T1-T2 embedded in the winding, to be wired to the control panel
- Insulation class F 155°C
- Motor protection IP 68

### Motor cooling

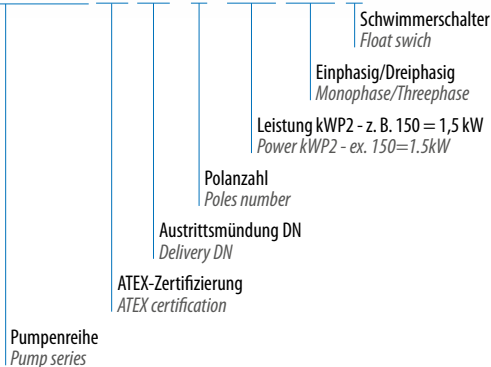
The cooling of the motor is ensured by the liquid where the pump is submerged

### Limits of use

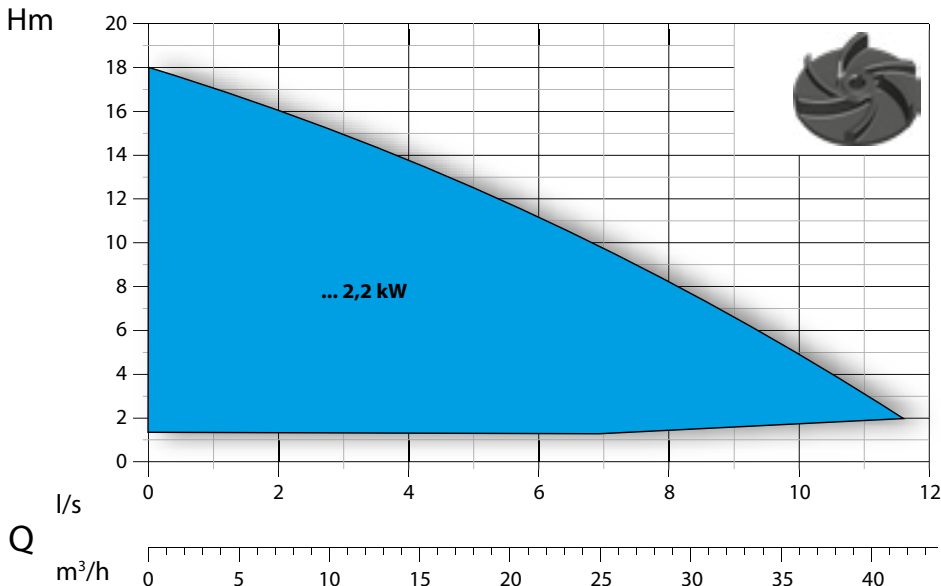
- Max. permissible liquid temperature: 40°C with pump fully submerged
- On request, special version (excluded ATEX) to withstand liquid temperature up to 60°C with pump fully submerged, no S1 service
- Maximum depth of immersion: 20 mt
- Permissible pH value: 6-10
- Hydraulic features suitable for liquids with density <1,1 kg/dm<sup>3</sup>
- Allowed voltage: 230V/400V ±5%
- Allowed frequency: 50Hz ±2%

## Bezeichnung / Designation

### Alpha V PRO EX 50 - 2 / 150 M/T G



## Leistungsübersicht / Performance Overview



## Krümmenidentifizierung Curves Identification

■ G 2"

## Normen

### Norms

Krümmen nach ISO 9906 Grad 2  
According to ISO 9906 level 2

# Liste der Bauteile und Materialien

## List of components and materials

# ALPHA V PRO

Griff - Handle

Edelstahl - Stainless steel

Motorwelle - Motor shaft

Edelstahl AISI 420 - Stainless steel AISI 420

Motorgehäuse - Motor casing

Gusseisen GG20 - Cast Iron GG20

Elektromotor - Electric motor

-

Rotor - Rotor

-

Lagerflansch - Flange bearing support

Gusseisen GG20 - Cast Iron GG20

Mechanische Dichtungen - Seal kit

Motorseite: Lippendichtung - Motor side: lip seal

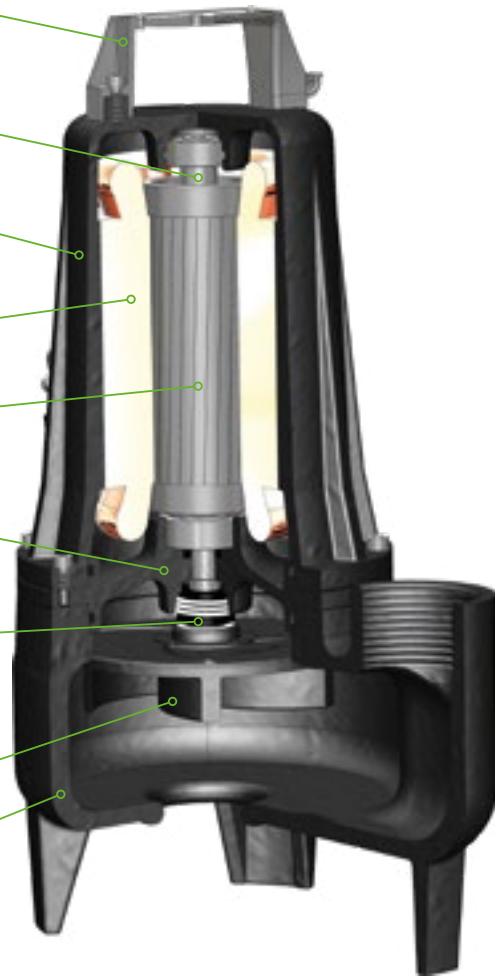
Lauftradseite: Siliziumkarbid/Keramik - Impeller side: silicon carbide/ceramic (SiC+CE/Viton)

Lauftrad - Impeller

Gusseisen GG20 - Cast Iron GG20

Pumpenkörper - Body pump

Gusseisen GG20 - Cast iron GG20



## Technologie und Lösungen

### Technology and Features



#### Feststoffdurchgang

Vollständiger Feststoffdurchgang

#### Solids Handling

Full free passage of solids.



#### Explosionsschutz Pumpen

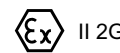
Die gesamte Reihe ist auf Wunsch mit Zertifikat erhältlich

#### Explosion proof pumps

Pumps with explosion proof available on request.



EPT 17 ATEX 2701 X



II 2G Ex db IIB T4 Gb  
Ex h IIB T4 Gb  
0° ≤ Ta ≤ 40°



#### Kabelverschraubung

Druckguss-Edelstahl-Kabelverschraubung, entsprechend den Normen: ATEX EN 60079-0, EN 60079-1 mit reißfester Feder. Standard auf der gesamten Reihe.

#### Cable gland

The cable gland is made of stainless steel AISI 316 and certified according to the norm ATEX EN 60079-0, EN 60079-1. Standard on all series.

# ALPHA V PRO

## 50-2

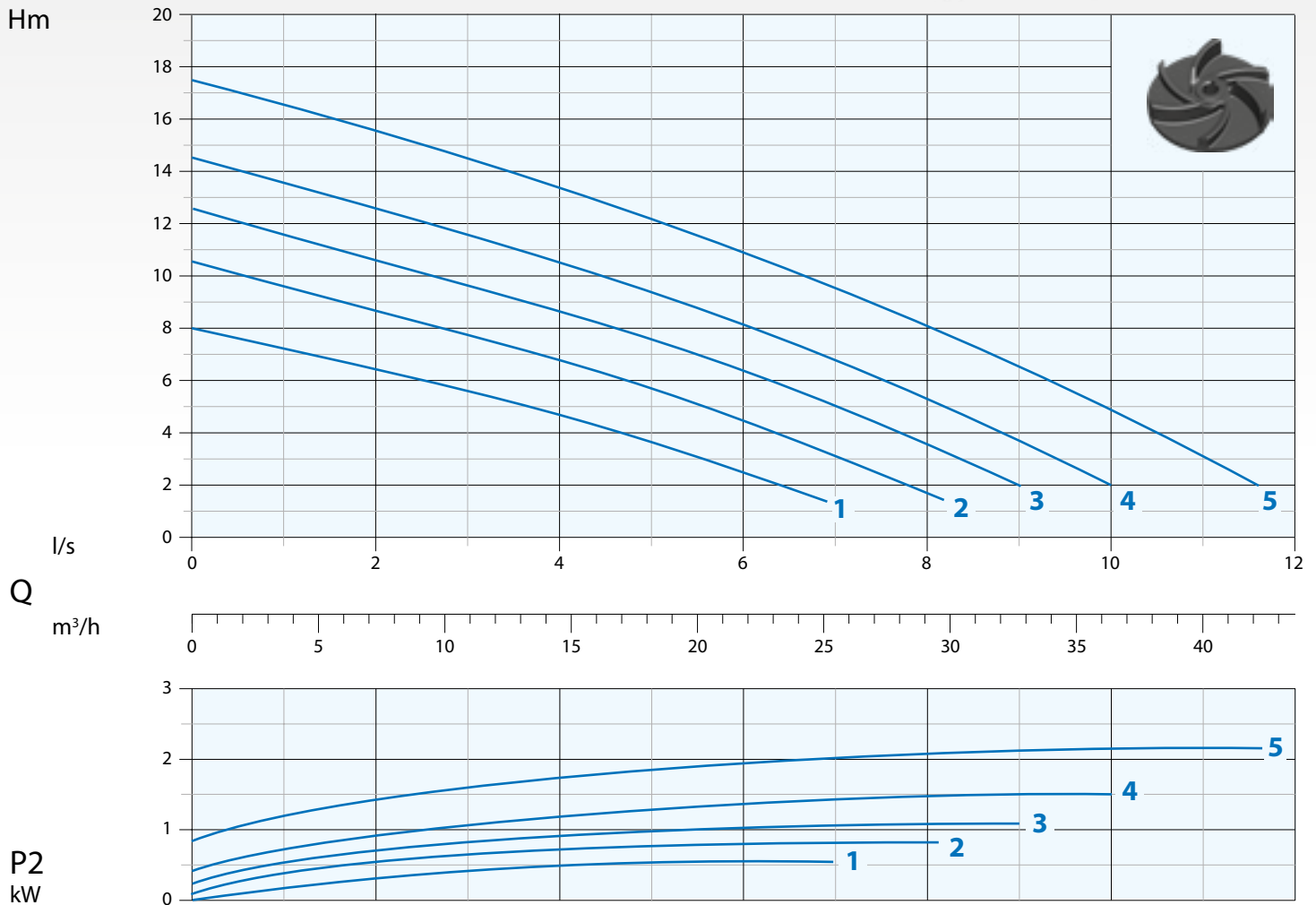
### Vertikaler Austritt G 2"- RPM 2850 1/min 2 Pole

Vertical Outlet G 2" - RPM 2850 1/min 2 poles

Bild nur zu Darstellungszwecken  
Picture for illustration purposes only



### Leistungskurve Performance Curve



N°	Typ Type	Flow Rate										
		l/s	1	2	3	4	5	6	7	8	10	11
		l/m	60	120	180	240	300	360	420	480	600	660
		m³/h	3,6	7,2	10,8	14,4	18	21,6	25,2	28,8	36	39,6
1	Alpha V PRO 50-2/060 M/T	mt	7	6,5	5,5	4,5	3,5	2,5	1			
2	Alpha V PRO 50-2/080 M/T		9,5	8,5	7,6	6,5	5,8	4,5	3	1,5		
3	Alpha V PRO 50-2/110 M/T		11,5	10,5	9,5	8,5	7,5	6,5	5	3,5		
4	Alpha V PRO 50-2/150 M/T		13,5	12,5	11,5	10,5	9,5	8	7	5,5	2	
5	Alpha V PRO 50-2/220 T		16,5	15,5	14,5	13,5	12,5	11	9,5	8	5	3

N°	Type Type	EX	Austritt Delivery	Durchgang Free Passage	kW			R.P.M. 1/min	A		Hz
					P1	P2	PS		1 Phase - 230V	3 Phase - 400V	
1	Alpha V PRO 50-2/060 M/T	•	G 2"	50 mm	0,9	0,6	0,8	2850	4,8	2,1	50
2	Alpha V PRO 50-2/080 M/T	•			1,1	0,8	1		6,0	2,4	
3	Alpha V PRO 50-2/110 M/T	•			1,4	1,1	1,5		7,4	2,7	
4	Alpha V PRO 50-2/150 M/T	•			2,0	1,5	2		9,6	3,7	
5	Alpha V PRO 50-2/220 T	•			2,7	2,2	3			5,2	

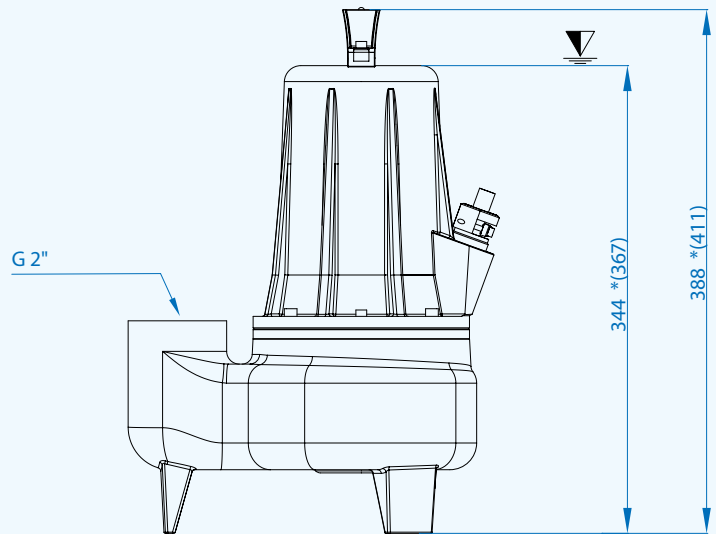
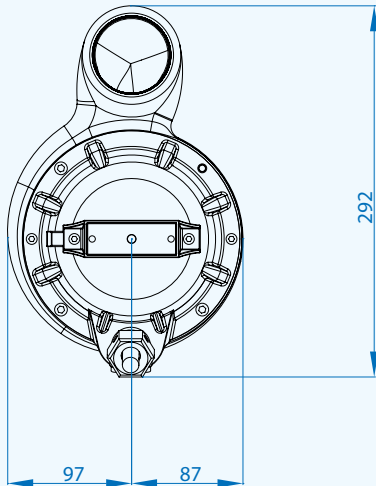
• Mit Zertifikat erhältliche explosionsgeschützte Pumpe  
Available explosion proof pump

CE 0477  
EPT 17 ATEX 2701 X

Ex II 2G  
Ex db IIB T4 Gb  
Ex h IIB T4 Gb  
0° ≤ Ta ≤ 40°

# ALPHA V PRO

▽ Mindesteintauchtiefe  
Minimum submersion



\*(Alpha V PRO 50-2/150 M)  
Alpha V PRO 50-2/220 T)

## Kabel / Cables

Ausführung Version	Phasen Phases	Kabel Cable	Kabelquerschnitt mm <sup>2</sup> Cable cross section mm <sup>2</sup>	mt
Standard	1 ~ 230V	H07RN8F	4x1,5+2x0,50 Ø12*	10
	3 ~ 400V		4x1,5+2x0,50 Ø12**	10
ATEX	1 ~ 230V	NSSHÖU-J	4x1,5+2x0,75 Ø12*	10
	3 ~ 400V		4x1,5+2x0,75 Ø12**	10

\* Serienmäßig mit Control-box - Standard with Control-box

\*\* Freie Klemmen - Free terminal

## Zubehör - Optional



Schlauchanschluss 2"  
Hose connection 2"



ATEX-Schalttafeln auf Wunsch  
Explosion proof control box available on request

## Verpackungsabmessungen - Packaging dimension

Typ - Type	X mm	Y mm	Z mm	Kg
Alpha V PRO 50-2/060				25,5
Alpha V PRO 50-2/080				25,5
Alpha V PRO 50-2/110	230	450	270	25,5
Alpha V PRO 50-2/150				25,5
Alpha V PRO 50-2/220				28

