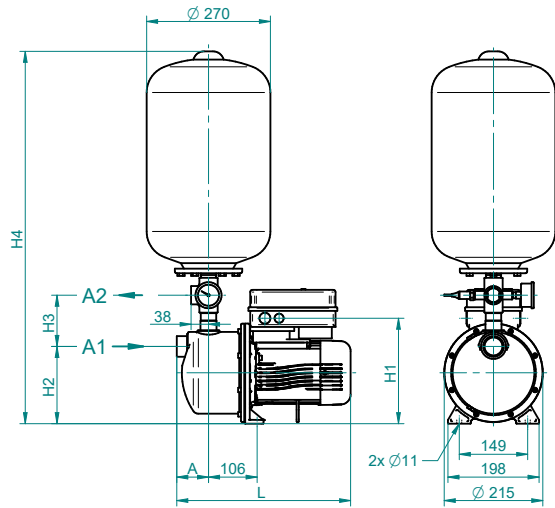


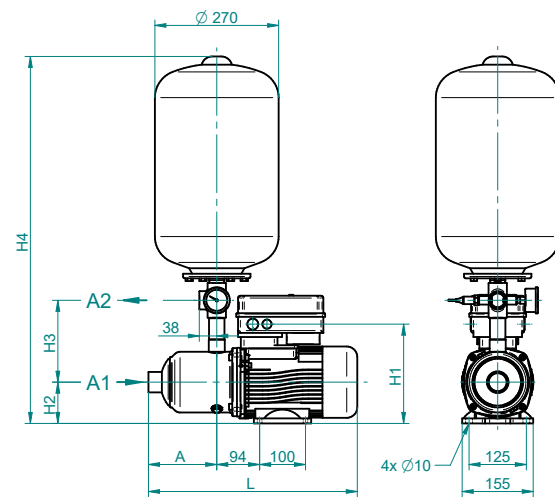


ResiBoost BG + e-HM IMTP2.2

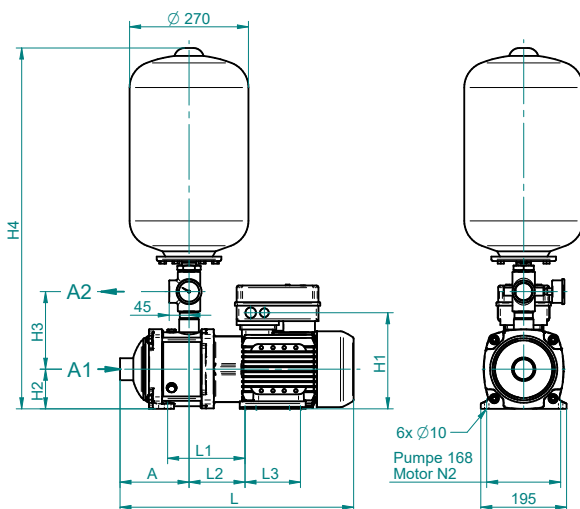
BG



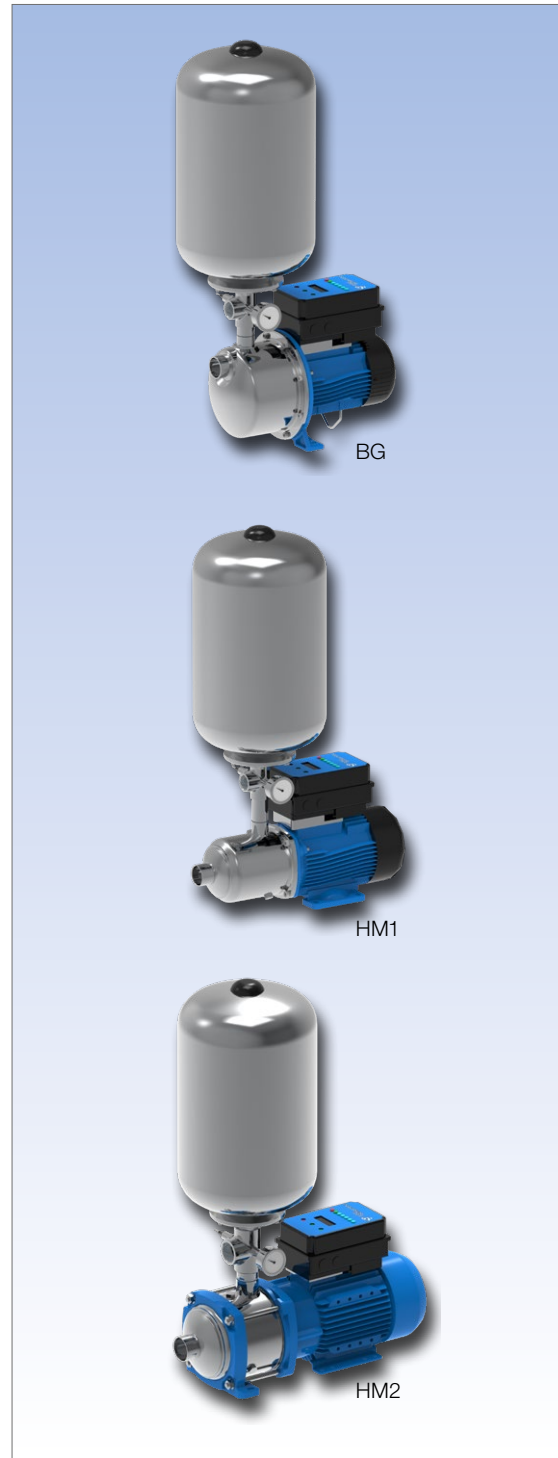
HM1



HM2



CAD-3D-Modelle auf Anfrage



ResiBoost ist ein intelligentes Konstantdrucksystem für die Hauswasserversorgung. Eine Komplettlösung besteht aus einer Lowara Edelstahlpumpe, einem Drehzahlregelgerät und einem kleinen Membranbehälter. Das System ist auf konstanten Druck eingestellt, leicht zu installieren und zu bedienen. Der ResiBoost ist geschützt gegen Überstrom, Über-/Unterspannung, Kurzschluss und Trockenlauf. Er kann bei Ausfall des Steuerelements manuell überbrückt werden.

ResiBoost mit BG-M:

- Druckwasserautomat mit ResiBoost Steuer- und Regelungseinheit, Drehzahl reguliert.
- mit horizontaler Kreiselpumpe und kleinem Membranbehälter
- Ejektorpumpe selbstansaugend Baureihe BG

ResiBoost mit e-HM-M:

- Druckwasserautomat mit ResiBoost Steuer- und Regelungseinheit, Drehzahl reguliert
- Druckwasserautomat mit horizontaler Kreiselpumpe und kleinem Membranbehälter
- Kreiselpumpe normalsaugend Baureihe e-HM

Gloor-Druckwasserautomaten ResiBoost BG + e-HM																	
Typ	Code	[l]	[kW]	Abmessungen [mm]											Anschlüsse ISO 7-1 ["]		Fig
		Kessel	Motorl.	A	H1	H2	H3	H4	L	L1	L2	L3	N2	A1	A2		
IMTP2.2/BG5	107320070-IMTP	25	0.55	69	230	169	112	812	380	-	-	-	-	Rp 1¼	Rp 1	BG	
IMTP2.2/BG11	104462040-IMTP	25	1.1	69	238	169	112	812	425	-	-	-	-	Rp 1¼	Rp 1	BG	
IMTP2.2/1HM06P07T5	104600050-IMTP	25	0.75	147	217	90	178	800	455	-	-	-	-	Rp 1	Rp 1	HM1	
IMTP2.2/3HM06P11T5	104600170-IMTP	25	1.1	147	217	90	178	800	455	-	-	-	-	Rp 1	Rp 1	HM1	
IMTP2.2/5HM06P15T5	104600290-IMTP	25	1.5	149	217	90	178	800	457	-	-	-	-	Rp 1¼	Rp 1	HM1	
IMTP2.2/10HM04P22T5	104600390-IMTP	25	2.2	157	218	90	176	820	531	176	127	126	140	Rp 1½	Rp 1¼	HM2	

Technische Änderungen und Abmessungen vorbehalten. Andere Leistungen auf Anfrage.

Gloor Pumpenbau –
Druckwasser spielend leicht!



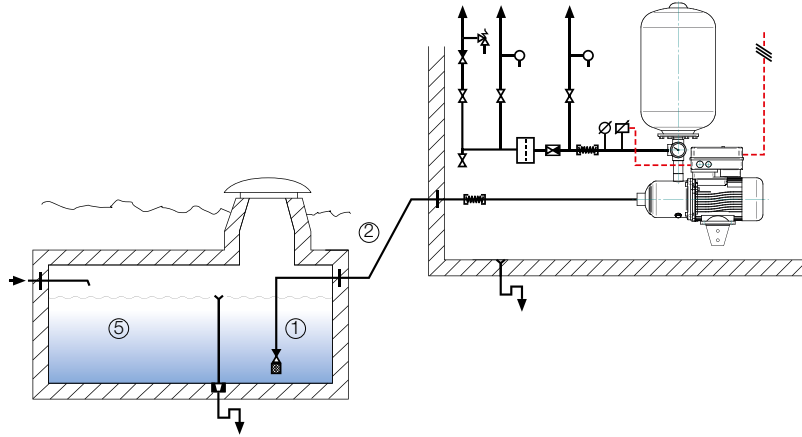
ResiBoost BG + e-HM

Gloor-Druckwasserautomat mit ResiBoost gesteuerter horizontaler Kreiselpumpe und kleinem Membranbehälter

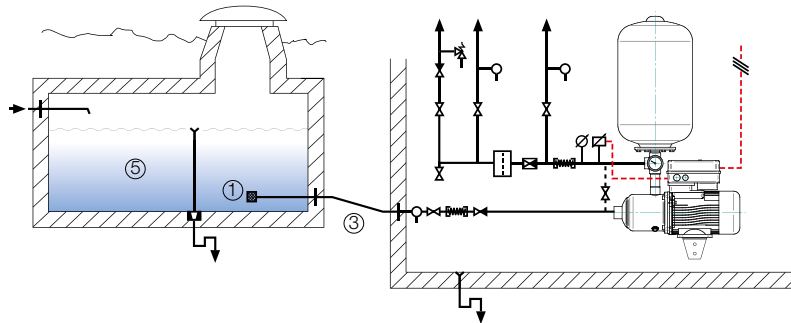
Legende:

- ① Schlamm sack periodisch abschlämmen
- ② Saugleitung stetig ansteigend (ohne Durchhänger) verlegen.
Die mögliche Saughöhe ist abhängig von:
 - Höhendifferenz Reservoir-Pumpe, Höhenlage über Meer,
 - Druckverlust in Leitung, Haltedruckhöhe (NPSH) der Pumpe.
 - Die Summe der Einflüsse darf 8 mWS nicht überschreiten.
- ③ Zulauf-, resp. Ausschaltdruck an der Pumpe darf 6 bar niemals überschreiten.
(Anlagen für höheren Druck auf Anfrage)
- ④ Mögliche Notverbindung bei ausreichenden Druckverhältnissen.
- ⑤ Wasserstandsüberwachung und Trockenlaufschutz siehe Seite 7.

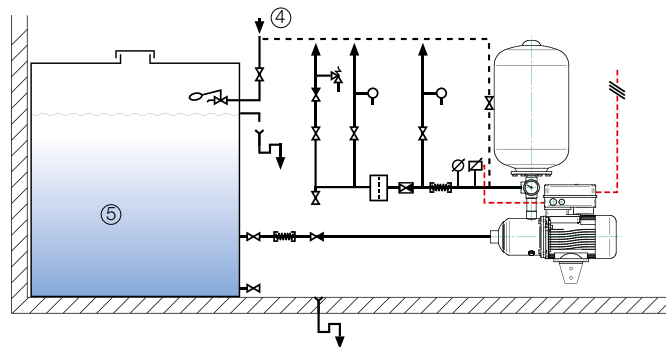
Saugbetrieb



Zulaufbetrieb



Mit Vorlaufbehälter



Symbolerklärung

Rückschlagventil (Rückflussverhinderer)	Seiher (Ansaugventil)	Absperrorgan	Druckmesser (Manometer)	Belüftungsgerät (Windkessel / Belüftungsautomatik)	Belüftungsventil
Schwimmventil	Panzerschlauch	Druck-Transmitter	Motor	Sicherheitsventil	Filter (Schmutzfänger)
Trichter	Auslaufventil	Druckreduzierventil	Dichtflansch	Ablaufventil	El. Zuleitung 1 x 230V 50 Hz ab Haupttableau Sicherungen auf Haupttableau

Leistungstabelle ResiBoost BG

BGM	Leistung [kw]	Q = Fördermenge [l/min]							
		0	10	20	30	40	50	60	70
		H = Förderdruck [bar]							
BGM3	0,37	3,7	3,1	2,6	2,1	1,8	1,4		
BGM5	0,55	4,0	3,6	3,2	2,9	2,6	2,2	1,9	
BGM7	0,75	4,5		3,8	3,5	3,2	2,9	2,6	
BGM9	0,90	5,0		4,1	3,8	3,5	3,2	3,0	
BGM11	1,10	5,3		4,6	4,2	3,9	3,6	3,3	3,0

Leistungstabelle ResiBoost e-HM mit Noryl Laufrad

1HM..P	Leistung [kw]	Q = Fördermenge [l/min]							
		0	12	16	21	26	31	36	40
		H = Förderdruck [bar]							
1HM02	0,30	2,2	2,0	1,9	1,8	1,6	1,4	1,2	1,1
1HM03	0,30	3,3	2,9	2,7	2,5	2,3	2,0	1,7	1,4
1HM04	0,40	4,4	3,9	3,7	3,4	3,1	2,7	2,3	2,0
1HM05	0,50	5,4	4,8	4,5	4,2	3,7	3,3	2,8	2,3
1HM06	0,75	6,9	6,3	6,0	5,6	5,1	4,6	4,0	3,4

3HM..P	Leistung [kw]	Q = Fördermenge [l/min]							
		0	20	28	36	44	52	60	70
		H = Förderdruck [bar]							
3HM02	0,30	2,3	2,1	2,0	1,8	1,6	1,4	1,2	0,9
3HM03	0,40	3,5	3,1	2,9	2,7	2,4	2,1	1,8	1,3
3HM04	0,50	4,6	4,1	3,8	3,4	3,1	2,7	2,2	1,6
3HM05	0,75	6,0	5,5	5,2	4,9	4,4	3,9	3,4	2,6
3HM06	1,1	7,3	6,7	6,4	5,9	5,4	4,8	4,1	3,2

5HM..P	Leistung [kw]	Q = Fördermenge [l/min]							
		0	40	53	66	79	92	105	120
		H = Förderdruck [bar]							
5HM02	0,40	2,4	2,0	1,9	1,7	1,5	1,3	1,1	0,7
5HM03	0,50	3,5	2,9	2,6	2,4	2,1	1,8	1,4	0,9
5HM04	1,1	4,9	4,3	4,0	3,8	3,4	3,0	2,5	1,8
5HM05	1,1	6,1	5,3	5,0	4,6	4,2	3,7	3,1	2,1
5HM06	1,5	7,4	6,4	6,0	5,6	5,1	4,5	3,7	2,6

10HM..P	Leistung [kw]	Q = Fördermenge [l/min]							
		0	83	108	133	158	183	208	233
		H = Förderdruck [bar]							
10HM02	1,1	3,1	2,8	2,6	2,5	2,3	2,0	1,7	1,4
10HM03	1,5	4,6	4,1	3,9	3,6	3,3	3,0	2,6	2,1
10HM04	2,2	6,1	5,6	5,3	5,0	4,6	4,2	3,7	3,0

Leistungstabelle ResiBoost e-HM mit Edelstahl Laufrad

1HM..S 1HM..N	Leistung [kw]	Q = Fördermenge [l/min]							
		0	12	16	21	26	31	36	40
		H = Förderdruck [bar]							
1HM02	0,30	1,2	1,2	1,2	1,1	1,0	0,9	0,7	0,6
1HM03	0,30	1,8	1,8	1,7	1,6	1,5	1,3	1,1	0,9
1HM04	0,30	2,4	2,3	2,3	2,1	1,9	1,7	1,4	1,1
1HM05	0,30	2,9	2,9	2,8	2,6	2,4	2,1	1,7	1,3
1HM06	0,30	3,5	3,4	3,3	3,1	2,8	2,4	1,9	1,5
1HM07	0,55	4,2	4,2	4,1	3,9	3,6	3,1	2,6	2,1
1HM08	0,55	4,8	4,8	4,7	4,4	4,1	3,6	2,9	2,3
1HM09	0,55	5,4	5,3	5,2	4,9	4,5	4,0	3,2	2,6
1HM11	0,55	6,6	6,4	6,3	5,9	5,4	4,7	3,8	3,0
1HM12	0,55	7,2	7,0	6,8	6,4	5,9	5,1	4,1	3,2
1HM14	0,75	8,5	8,3	8,1	7,7	7,1	6,2	5,1	4,1
1HM16	0,75	9,6	9,5	9,2	8,8	8,0	7,0	5,7	4,5
1HM18	1,1	10,9	10,8	10,6	10,0	9,2	8,1	6,7	5,4
1HM20	1,1	12,1	11,9	11,7	11,1	10,2	8,9	7,4	5,9
1HM22	1,1	13,3	13,1	12,8	12,1	11,1	9,7	8,0	6,4
1HM25	1,5	15,1	14,9	14,6	13,9	12,8	11,2	9,2	7,4

Leistungstabelle ResiBoost e-HM mit Edelstahl Laufrad

3HM..S 3HM..N	Leistung [kw]	Q = Fördermenge [l/min]							
		0	20	29	38	47	56	65	73
		H = Förderdruck [bar]							
3HM02	0,30	1,5	1,5	1,4	1,3	1,2	1,0	0,9	0,6
3HM03	0,30	2,2	2,1	2,0	1,9	1,7	1,5	1,2	0,9
3HM04	0,30	2,9	2,8	2,6	2,4	2,2	1,9	1,5	1,0
3HM05	0,40	3,7	3,5	3,3	3,1	2,8	2,4	1,9	1,3
3HM06	0,50	4,4	4,2	3,9	3,6	3,3	2,8	2,2	1,5
3HM07	0,75	5,3	5,2	5,0	4,7	4,3	3,8	3,2	2,4
3HM08	0,75	6,0	5,9	5,7	5,3	4,9	4,3	3,6	2,7
3HM09	1,1	6,8	6,8	6,5	6,1	5,6	5,0	4,1	3,1
3HM10	1,1	7,6	7,5	7,2	6,8	6,2	5,5	4,5	3,4
3HM11	1,1	8,3	8,2	7,9	7,4	6,8	6,0	4,9	3,7
3HM12	1,1	9,1	8,9	8,5	8,0	7,3	6,5	5,3	4,0
3HM13	1,1	9,8	9,6	9,2	8,6	7,9	6,9	5,7	4,3
3HM14	1,5	10,6	10,4	10,0	9,4	8,6	7,6	6,3	4,8
3HM16	1,5	12,1	11,9	11,4	10,7	9,8	8,6	7,1	5,3
3HM17	1,5	12,8	12,6	12,1	11,3	10,3	9,1	7,5	5,6
3HM19	2,2	14,4	14,2	13,7	12,9	11,8	10,4	8,7	6,6
3HM21	2,2	15,9	15,7	15,0	14,1	13,0	11,4	9,5	7,1

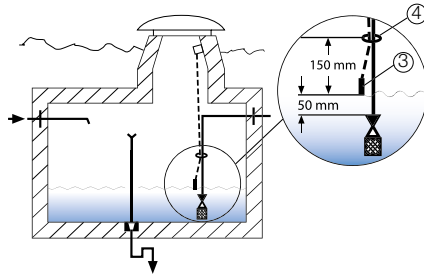
5HM..S 5HM..N	Leistung [kw]	Q = Fördermenge [l/min]							
		0	40	57	74	91	108	125	142
		H = Förderdruck [bar]							
5HM02	0,30	1,5	1,4	1,3	1,2	1,1	1,0	0,8	0,5
5HM03	0,40	2,2	2,1	2,0	1,8	1,6	1,4	1,1	0,8
5HM04	0,50	2,9	2,7	2,6	2,3	2,1	1,8	1,4	9,8
5HM05	0,75	3,8	3,6	3,5	3,3	3,0	2,6	2,2	1,6
5HM06	1,1	4,5	4,4	4,2	4,0	3,7	3,2	2,7	2,0
5HM07	1,1	5,3	5,1	4,9	4,6	4,2	3,7	3,1	2,3
5HM08	1,1	6,0	5,8	5,5	5,2	4,8	4,2	3,5	2,6
5HM09	1,5	6,8	6,6	6,3	5,9	5,4	4,8	4,0	3,0
5HM10	1,5	7,5	7,3	7,0	6,5	6,0	5,3	4,4	3,3
5HM11	1,5	8,3	8,0	7,6	7,1	6,5	5,8	4,8	3,5
5HM12	2,2	9,1	8,8	8,4	7,9	7,3	6,5	5,4	4,1
5HM13	2,2	9,8	9,5	9,1	8,6	7,9	7,0	5,8	4,3
5HM14	2,2	10,6	10,2	9,8	9,2	8,4	7,4	6,2	4,6
5HM15	2,2	11,3	10,9	10,4	9,8	9,0	7,9	6,6	4,9

10HM..S 10HM..N	Leistung [kw]	Q = Fördermenge [l/min]							
		0	83	108	133	158	183	208	233
		H = Förderdruck [bar]							
10HM02	0,75	2,4	2,2	2,1	1,9	1,8	1,5	1,3	1,0
10HM03	1,1	3,6	3,4	3,2	3,0	2,8	2,5	2,2	1,8
10HM04	1,5	4,8	4,5	4,3	4,1	3,7	3,4	2,9	2,4
10HM05	2,2	6,1	5,6	5,4	5,1	4,8	4,3	3,7	3,0
10HM06	2,2	7,2	6,7	6,4	6,1	5,6	5,0	4,4	3,6

15HM..S 15HM..N	Leistung [kw]	Q = Fördermenge [l/min]							
		0	133	178	223	268	313	358	400
		H = Förderdruck [bar]							
15HM02	1,5	2,9	2,6	2,5	2,4	2,2	1,9	1,6	1,2
15HM03	2,2	4,4	4,0	3,8	3,6	3,3	3,0	2,5	2,1

22HM..S 22HM..N	Leistung [kw]	Q = Fördermenge [l/min]							
		0	183	233	283	333	383	433	483
		H = Förderdruck [bar]							
22HM02	2,2	3,0	2,8	2,7	2,5	2,3	2,0	1,5	1,0

Wasserstandsüberwachung



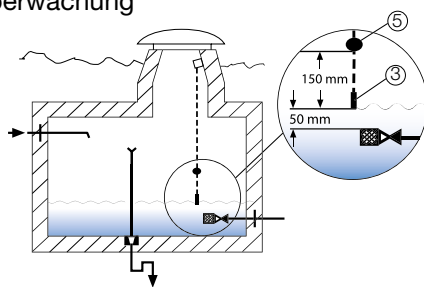
Wasserstandsüberwachung (Befestigung mit Kabelbinder)

Typ WSU/WR Code 80070

Bestehend aus:

- 1 Steuerungskabel
- 1 Schwimmerschalter mit 5 m Kabel
- 3 Kabelbinder

Wasserstandsüberwachung



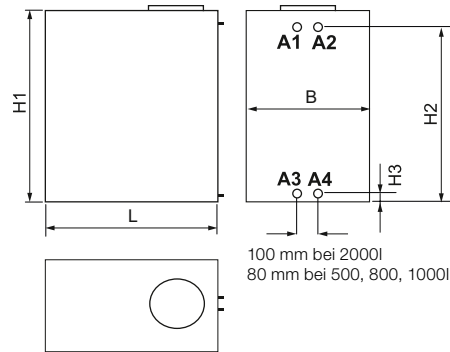
Wasserstandsüberwachung (Kabel freihängend mit Gewicht)

Typ WSU/WR + H Code 80071

Bestehend aus:

- 1 Steuerungserweiterung
- 1 Schwimmerschalter leicht mit 5 m Kabel + Gewicht
- 1 Halter zu Wasserstandsregler, rostfrei
- 3 Kabelbinder

Vorlaufbehälter



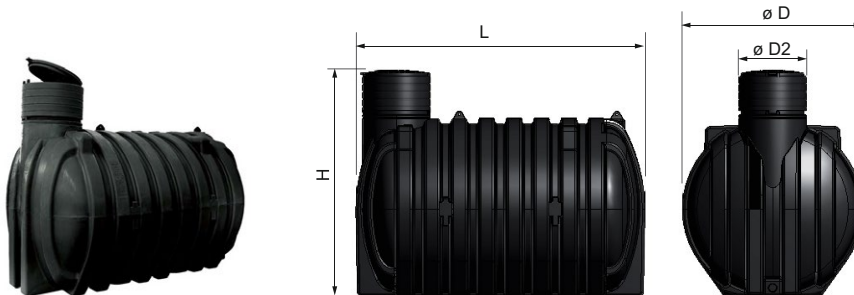
Vorlaufbehälter für Trinkwasser

Vorlaufbehälter für Trinkwasser											
Typ	Code	Kessel [l]	Abmessungen [mm]					[°]			
			L	B	H1	H2	H3	A1	A2	A3	A4
VB500 o. S.	43600	500	840	700	1060	835	60	1	1	1	1
VB500 m. S ¾	43601	500	840	700	1060	835	60	¾	1	1	1
VB500 m. S1"	43602	500	840	700	1060	835	60	1	1	1	1
VB800 o. S.	43603	800	1290	670	1320	1075	60	1	1	1	1
VB800 m. S ¾	43604	800	1290	670	1320	1075	60	¾	1	1	1
VB800 m. S1"	43605	800	1290	670	1320	1075	60	1	1	1	1
VB1000 o. S.	43606	1000	1400	670	1420	1165	70	1	1	1	1
VB1000 m. S ¾	43607	1000	1400	670	1420	1165	70	¾	1	1	1
VB1000 m. S1"	43608	1000	1400	670	1420	1165	70	1	1	1	1
VB2000 o. S.	43609	2000	2050	695	1900	1660	90	1½	¾	1½	¾
VB2000 m. S ¾	43610	2000	2050	695	1900	1660	90	1½	¾	1½	¾
VB2000 m. S1"	43611	2000	2050	695	1900	1660	90	1½	1	1½	1

Vorlaufbehälter für Trinkwasser aus PE-Kunststoff. Zum Beispiel zur Aufstellung auf plane Unterlage.
Auf Anfrage liefern wir auch spezielle Behälter.

Legende

o. S.: ohne Schwimmventil
m. S ¾: mit Schwimmventil G ¾"
m. S1": mit Schwimmventil G 1"



Vorlaufbehälter für Erdeinbau

Vorlaufbehälter für Erdeinbau						
Typ	Code	Kessel [l]	Abmessungen [mm]			
			Ø D	Ø D2	H	L
CU-3000	EG1720551	3000	1585	500	1850	1920
CU-5000	EG1720557	5000	1850	500	2150	2380
CU-10000	EG1720563	10000	2130	700	2140	3410

Vorlaufbehälter für Erdeinbau. Auf Anfrage liefern wir auch spezielle Behälter.

Gloor Pumpenbau AG

Wir beschäftigen uns seit Jahrzehnten professionell mit Wasserpumpen und Druckwasserautomaten. Aus Baugruppen und Komponenten renommierter Hersteller stellen wir bei uns vollständige Anlagen für die verschiedensten Anwendungsbereiche her.

Unsere Druckwasserautomaten kommen zur Anwendung, wenn kein, ein ungenügender oder zu schwacher Versorgungsdruck vorliegt.

Durch unsere fachmännische Anpassung sind sie für Trink-, Grund-, Regen-, Brauch- und aufbereitetes Wasser geeignet.

Gloor Druckwasserautomaten werden grundsätzlich für eine lange, störungsfreie Nutzung, bei praktisch wartungsfreiem Betrieb, ausgelegt.

Die umfassende Produktpalette mit vielen Leistungsabstufungen ermöglicht es für alle Objektvarianten optimale und wirtschaftliche Lösungen zu finden.

Wir führen ein grosses, auf die Produkte abgestimmtes Zubehörprogramm, z.B. Pumpensteuerungen, Überwachungssteuerungen, Funktionswichtige Armaturen, Vorlaufbehälter, Tanks für die Erdverlegung, usw.

Der erfahrene Gloor-Kundendienst steht Ihnen jederzeit bei Störungen oder für Wartungsarbeiten zur Verfügung.

Hauptsitz

Gloor Pumpenbau AG

Thunstrasse 25
CH-3113 Rubigen
Telefon +41 (0) 31 721 52 24
Telefax +41 (0) 31 721 54 34
info@gloor-pumpen.ch
www.gloor-pumpen.ch

Filiale Mittelland

Gloor Pumpenbau AG

Industriestrasse 25
CH-5036 Oberentfelden
Telefon +41 (0)62 552 02 08
info@gloor-pumpen.ch
www.gloor-pumpen.ch

Filiale Westschweiz

Gloor Pumpenbau SA

Rue du Collège 3
Case postale
CH-1410 Thierrens
Téléphone +41 (0)21 905 10 80
info@gloor-pompes.ch
www.gloor-pompes.ch

