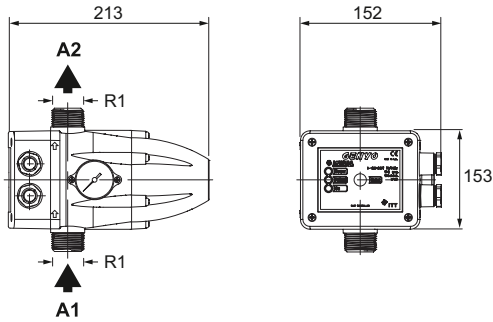


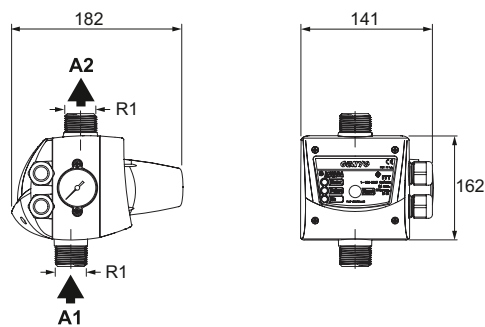


# GENYO

## GENYO 8A



## GENYO 16A



GENYO ist die kompakte Steuerung mit elektronischem Druckschalter und Strömungswächter für Lowara-Wechselstrompumpen. GENYO kontrolliert automatisch den Pumpenstart und -stopp auf der Basis der aktuellen Wasserabnahme. Die Steuerung wurde speziell für die Anwendung in der Haustechnik entwickelt und vereint mehrere Komponenten konventioneller Steuerungssysteme in einem einzigen Gerät. Die Reihe bietet zwei Typen: GENYO 8A (nicht regelbarer Einschaltdruck 1,2, 1,5 oder 2,2 bar) und GENYO 16A (automatischer Wiederanlauf nach Wassermangel, regelbarer Einschaltdruck 1,5 – 2,5 bar, kurze Baulänge) für den Einsatz bei Wechselstrompumpen mit einer Stromaufnahme bis zu 8 Ampere bzw. 16 Ampere. Beide Versionen sind mit und ohne Anschlusskabel/Stecker erhältlich.



## Symbolerklärung

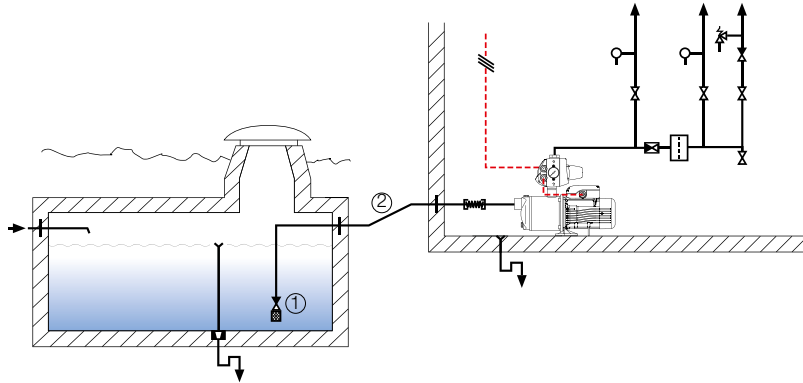
Rückschlagventil (Rückflussverhinderer)		Seiher (Ansaugventil)		Absperrorgan		Druckmesser (Manometer)		Belüftungsgerät (Windkessel / Belüftungsautomatik)		Belüftungsventil	
Schwimmventil		Panzerschlauch		Druck-Transmitter		Motor		Sicherheitsventil		Filter (Schmutzfänger)	
Trichter		Auslaufventil		Druckreduzierventil		Dichtflansch		Ablaufventil		El. Zuleitung 1 x 230V 50 Hz ab Haupttableau Sicherungen auf Haupttableau	

## Elektrische Pumpensteuerung mit Schutzeinrichtung

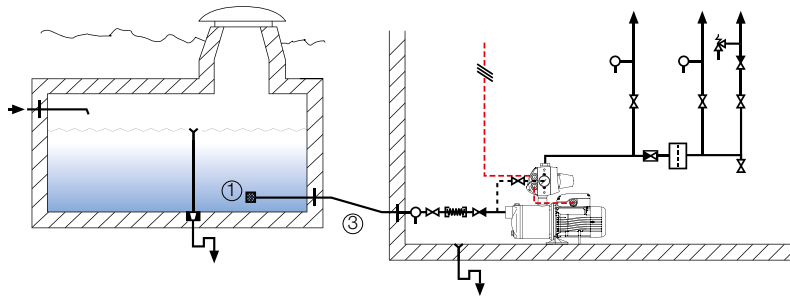
### Legende:

- ① Schlamm sack periodisch abschlämmen
- ② Saugleitung stetig ansteigend (ohne Durchhänger) verlegen.  
Die mögliche Saughöhe ist abhängig von:
  - Höhendifferenz Reservoir-Pumpe, Höhenlage über Meer,
  - Druckverlust in Leitung, Haltedruckhöhe (NPSH) der Pumpe.
  - Die Summe der Einflüsse darf 8 mWS nicht überschreiten.
- ③ Zulauf-, resp. Ausschaltdruck an der Pumpe darf 6 bar niemals überschreiten.  
(Anlagen für höheren Druck auf Anfrage)
- ④ Mögliche Notverbindung bei ausreichenden Druckverhältnissen.

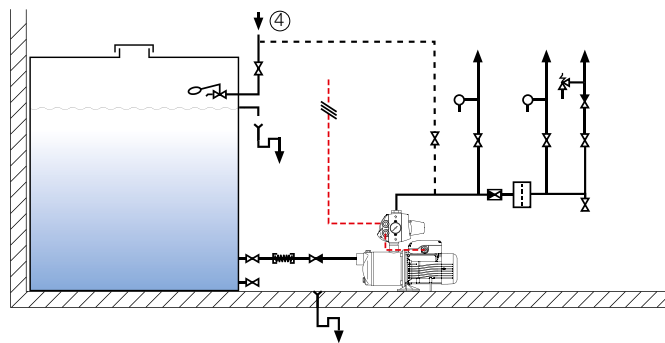
### Saugbetrieb



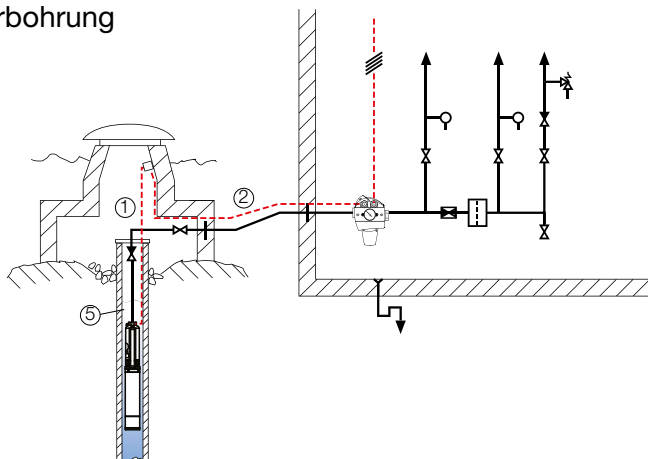
### Zulaufbetrieb



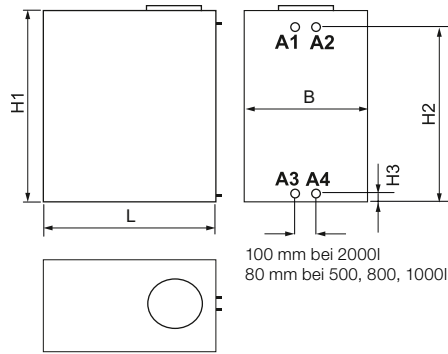
### Mit Vorlaufbehälter



### Grundwasserbohrung



## Vorlaufbehälter



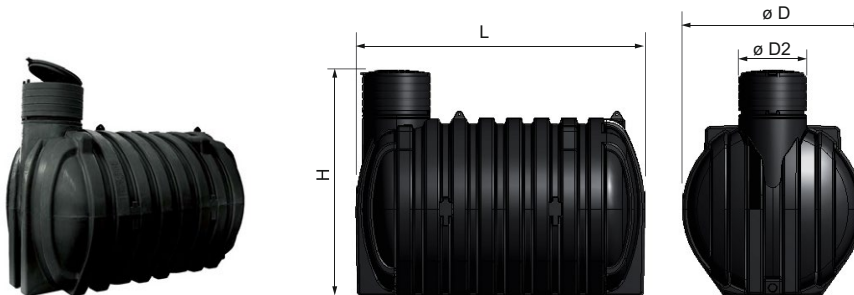
### Vorlaufbehälter für Trinkwasser

Vorlaufbehälter für Trinkwasser											
Typ	Code	Kessel [l]	Abmessungen [mm]					[°]			
			L	B	H1	H2	H3	A1	A2	A3	A4
VB500 o. S.	43600	500	840	700	1060	835	60	1	1	1	1
VB500 m. S ¾	43601	500	840	700	1060	835	60	¾	1	1	1
VB500 m. S1"	43602	500	840	700	1060	835	60	1	1	1	1
VB800 o. S.	43603	800	1290	670	1320	1075	60	1	1	1	1
VB800 m. S ¾	43604	800	1290	670	1320	1075	60	¾	1	1	1
VB800 m. S1"	43605	800	1290	670	1320	1075	60	1	1	1	1
VB1000 o. S.	43606	1000	1400	670	1420	1165	70	1	1	1	1
VB1000 m. S ¾	43607	1000	1400	670	1420	1165	70	¾	1	1	1
VB1000 m. S1"	43608	1000	1400	670	1420	1165	70	1	1	1	1
VB2000 o. S.	43609	2000	2050	695	1900	1660	90	1½	¾	1½	¾
VB2000 m. S ¾	43610	2000	2050	695	1900	1660	90	1½	¾	1½	¾
VB2000 m. S1"	43611	2000	2050	695	1900	1660	90	1½	1	1½	1

Vorlaufbehälter für Trinkwasser aus PE-Kunststoff. Zum Beispiel zur Aufstellung auf plane Unterlage.  
Auf Anfrage liefern wir auch spezielle Behälter.

#### Legende

o. S.: ohne Schwimmventil  
m. S ¾: mit Schwimmventil G ¾"  
m. S1": mit Schwimmventil G 1"



### Vorlaufbehälter für Erdeinbau

Vorlaufbehälter für Erdeinbau						
Typ	Code	Kessel [l]	Abmessungen [mm]			
			Ø D	Ø D2	H	L
CU-3000	EG1720551	3000	1585	500	1850	1920
CU-5000	EG1720557	5000	1850	500	2150	2380
CU-10000	EG1720563	10000	2130	700	2140	3410

Vorlaufbehälter für Erdeinbau. Auf Anfrage liefern wir auch spezielle Behälter.



## Gloor Pumpenbau AG

Wir beschäftigen uns seit Jahrzehnten professionell mit Wasserpumpen und Druckwasserautomaten. Aus Baugruppen und Komponenten renommierter Hersteller stellen wir bei uns vollständige Anlagen für die verschiedensten Anwendungsbereiche her.

Unsere Druckwasserautomaten kommen zur Anwendung, wenn kein, ein ungenügender oder zu schwacher Versorgungsdruck vorliegt.

Durch unsere fachmännische Anpassung sind sie für Trink-, Grund-, Regen-, Brauch- und aufbereitetes Wasser geeignet.

Gloor Druckwasserautomaten werden grundsätzlich für eine lange, störungsfreie Nutzung, bei praktisch wartungsfreiem Betrieb, ausgelegt.

Die umfassende Produktpalette mit vielen Leistungsabstufungen ermöglicht es für alle Objektvarianten optimale und wirtschaftliche Lösungen zu finden.

Wir führen ein grosses, auf die Produkte abgestimmtes Zubehörprogramm, z.B. Pumpensteuerungen, Überwachungssteuerungen, Funktionswichtige Armaturen, Vorlaufbehälter, Tanks für die Erdverlegung, usw.

Der erfahrene Gloor-Kundendienst steht Ihnen jederzeit bei Störungen oder für Wartungsarbeiten zur Verfügung.

---

## Hauptsitz

### Gloor Pumpenbau AG

Thunstrasse 25  
CH-3113 Rubigen  
Telefon +41 (0) 31 721 52 24  
Telefax +41 (0) 31 721 54 34  
info@gloor-pumpen.ch  
www.gloor-pumpen.ch

## Filiale Mittelland

### Gloor Pumpenbau AG

Industriestrasse 25  
CH-5036 Oberentfelden  
Telefon +41 (0)62 552 02 08  
info@gloor-pumpen.ch  
www.gloor-pumpen.ch

## Filiale Westschweiz

### Gloor Pumpenbau SA

Rue du Collège 3  
Case postale  
CH-1410 Thierrens  
Téléphone +41 (0)21 905 10 80  
info@gloor-pompes.ch  
www.gloor-pompes.ch

