

de **Spiralgehäusepumpen**
Baureihe: LSN, LSNI, LSNH, LSNIH

Einbau-, Betriebs- und Wartungsanleitung

Originalbetriebsanleitung



de **Für künftige Verwendung aufbewahren !**
Diese Betriebsanleitung vor dem Transport, dem Einbau, der Inbetriebnahme usw. genau beachten!

Xylem Service Austria GmbH

Ernst Vogel-Straße 2

A-2000 Stockerau

Telefon: +43 (0) 2266 / 604

Fax: +43 (0) 2266 / 65311

E-Mail: info.austria@xyleminc.com

Internet: www.xylemaustria.com

INHALTSVERZEICHNIS

<p>Leistungsschild der Pumpe..... 2</p> <p>ATEX-Schild (nur für Pumpen entsprechend 94/9/EG)..... 2</p> <p>1. Allgemeines 3</p> <p> 1.1 Gewährleistung 3</p> <p>2. Sicherheitshinweise 3</p> <p> 2.1 Kennzeichnung von Hinweisen in der Betriebsanleitung..... 3</p> <p> 2.2 Gefahren bei Nichtbeachtung der Sicherheitshinweise..... 4</p> <p> 2.3 Sicherheitshinweise für den Betreiber / Bediener 4</p> <p> 2.4 Sicherheitshinweise für Wartungs-, Inspektions- und Montagearbeiten 4</p> <p> 2.5 Eigenmächtiger Umbau und Ersatzteilherstellung 4</p> <p> 2.6 Unzulässige Betriebsweisen 5</p> <p> 2.7 Explosionsschutz..... 5</p> <p> 2.8 Bestimmungsgemäße Verwendung 6</p> <p>3. Ausführungsbeschreibung 7</p> <p> 3.1 Bauart..... 7</p> <p> 3.2 Wellenabdichtung..... 7</p> <p> 3.3 Lagerung 7</p> <p> 3.4 Richtwerte für Schalldruckpegel..... 7</p> <p> 3.5 Zulässige Stutzenkräfte und Momente an den Pumpenstutzen ... 8</p> <p>4. Transport, Handhabung, Zwischenlagerung 8</p> <p> 4.1 Transport, Handhabung 8</p> <p> 4.2 Zwischenlagerung / Konservierung 9</p> <p>5. Aufstellung / Einbau 9</p> <p> 5.1 Aufstellung der Pumpe / des Aggregates..... 9</p>	<p> 5.2 Anschluss der Rohrleitungen an die Pumpe ... 10</p> <p> 5.3 Kupplung..... 11</p> <p> 5.4 Antrieb 12</p> <p> 5.5 Elektrischer Anschluss 12</p> <p> 5.6 Endkontrolle..... 12</p> <p>6. Inbetriebnahme, Betrieb, Außerbetriebnahme .13</p> <p> 6.1 Erstinbetriebnahme 13</p> <p> 6.2 Antriebsmaschine einschalten..... 13</p> <p> 6.3 Wiederinbetriebnahme 13</p> <p> 6.4 Grenzen des Betriebes 13</p> <p> 6.5 Schmierung der Lager 14</p> <p> 6.6 Überwachung..... 15</p> <p> 6.7 Außerbetriebnahme 15</p> <p> 6.8 Zwischenlagerung / Längerer Stillstand..... 15</p> <p>7. Instandhaltung, Wartung..... 15</p> <p> 7.1 Allgemeine Hinweise 15</p> <p> 7.2 Gleitringdichtungen..... 16</p> <p> 7.3 Packungsstoppbuchsen 16</p> <p> 7.4 Schmierung und Schmiermittelwechsel..... 16</p> <p> 7.5 Kupplung..... 16</p> <p> 7.6 Reinigung der Pumpe 17</p> <p>8. Demontage der Pumpe und Reparatur 17</p> <p> 8.1 Allgemeine Hinweise 17</p> <p> 8.2 Allgemeines 17</p> <p> 8.3 Ausbau der Laufeinheit..... 17</p> <p> 8.4 Ausbau des Laufrades..... 18</p> <p> 8.5 Ausbau der Wellenabdichtung..... 18</p> <p> 8.6 Demontage der Lagerung..... 18</p> <p> 8.7 Instandsetzung 19</p> <p> 8.8 Montage 19</p> <p>9. Ersatzteilempfehlung, Reservepumpen.....20</p> <p> 9.1 Ersatzteile 20</p> <p> 9.2 Reservepumpen 21</p> <p>10. Störungen - Ursachen und Behebung21</p>
--------------------------------------------------------------------------------------------------------------------------------------------------------------------------------------------------------------------------------------------------------------------------------------------------------------------------------------------------------------------------------------------------------------------------------------------------------------------------------------------------------------------------------------------------------------------------------------------------------------------------------------------------------------------------------------------------------------------------------------------------------------------------------------------------------------------------------------------------------------------------------------------------------------------------------------------------------------------------------------------------------------------------------------------------------------------------------------------------------------------------------------------------------------------------------------------------------------------------------------------------------------------------------------------------------------------------------------------------------------------	-----------------------------------------------------------------------------------------------------------------------------------------------------------------------------------------------------------------------------------------------------------------------------------------------------------------------------------------------------------------------------------------------------------------------------------------------------------------------------------------------------------------------------------------------------------------------------------------------------------------------------------------------------------------------------------------------------------------------------------------------------------------------------------------------------------------------------------------------------------------------------------------------------------------------------------------------------------------------------------------------------------------------------------------------------------------------------------------------------------------------------------------------------------------------------------------------------------------------------------------------------------------------------------------------------------------------------------------------------------------------------------------------------------------------------------------------------------------------------------------------------------------------------------------------------------------------------------------------------------------

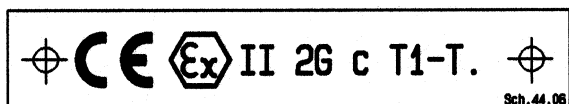
Leistungsschild der Pumpe

Type			
S/N			
Item No			
n	min ⁻¹	P	kW
p _{max}	barg at	t _{max}	°C
eff _p	%	Year	REGULATION (EU) No. 547/2012
Ø _F	mm	Ø _T	mm MEI ≥
			Sch.44.03

Type *) Typenbezeichnung der Pumpe
 S/N *) Fabrikationsnummer
 Item No kundenspezifische Auftragsnummer
 n Drehzahl
 p_{max} Maximal zulässiger Gehäuse-Betriebsdruck
 (=der höchste Austrittsdruck bei der festgelegten Arbeitstemperatur, bis zu dem das Pumpengehäuse verwendet werden kann).
 Q Förderstrom im Betriebspunkt
 H Förderhöhe (Energiehöhe) im Betriebspunkt
 P Antriebsleistung im Betriebspunkt
 t_{max} Maximal zulässige Arbeitstemperatur der Förderflüssigkeit
 eff_p Wirkungsgrad
 Year Baujahr
 Ø_F Laufraddurchmesser, voll
 Ø_T Laufraddurchmesser, abgedreht
 MEI Mindesteffizienzindex der Pumpe

*) Mit diesen Angaben sind für den Hersteller alle Ausführungsdetails und Werkstoffe genau definiert. Sie sind daher bei allen Rückfragen beim Hersteller und bei der Bestellung von Ersatzteilen unbedingt anzugeben.

ATEX-Schild (nur für Pumpen entsprechend 94/9/EG)



CE Kennzeichnung der Übereinstimmung mit der Richtlinie 94/9/EG
 Ex spezifische Kennzeichnung für den Explosionsschutz
 II Symbol für die Gerätegruppe
 2G Symbol für die Gerätekategorie (2), explosionsfähige Atmosphäre durch Gase, Dämpfe oder Nebel (G)
 c Symbol für die verwendete Zündschutzart (konstruktive Sicherheit "c")
 T1-T. Symbol zur Bezeichnung des theoretisch verfügbaren Bereiches der Temperaturklassen - Angaben zur Temperaturklasse siehe Kapitel 2.7.5; Angaben zur maximal zulässigen Temperatur der Förderflüssigkeit siehe Leistungsschild, Datenblatt und / oder Auftragsbestätigung.

Die Konformität mit der Richtlinie 94/9/EG "Geräte und Schutzsysteme zur bestimmungsgemäßen Verwendung in explosionsgefährdeten Bereichen" wird durch die Ausstellung der EG-Konformitätserklärung und der Anbringung des ATEX-Schild auf der Pumpe (Lagerträger) erklärt. Das ATEX-Schild wird zusätzlich zum Leistungsschild angebracht.

1. Allgemeines

Dieses Produkt entspricht den Anforderungen der Maschinenrichtlinie 2006/42/EG.



Das Personal für Montage, Bedienung, Inspektion und Wartung muss die entsprechenden Kenntnisse der Unfallverhütungsvorschriften bzw. Qualifikation für diese Arbeiten aufweisen. Liegen beim Personal nicht die entsprechenden Kenntnisse vor, so ist dieses zu unterweisen.

Die Betriebssicherheit der gelieferten Pumpe bzw. des gelieferten Aggregates (= Pumpe mit Motor) ist nur beim bestimmungsgemäßen Gebrauch entsprechend dem beiliegenden Datenblatt und / oder der Auftragsbestätigung bzw. Kapitel 6 "Inbetriebnahme, Betrieb, Außerbetriebnahme" gewährleistet.

Der Betreiber ist für die Einhaltung der Instruktionen und Sicherheitsvorkehrungen gemäß dieser Betriebsanleitung verantwortlich.

Ein störungsfreier Betrieb der Pumpe bzw. des Aggregates wird nur dann erreicht, wenn die Montage und Wartung nach den im Maschinenbau und in der Elektrotechnik gültigen Regeln sorgfältig durchgeführt wird.

Sofern nicht alle Informationen in dieser Betriebsanleitung gefunden werden, ist rückzufragen.

Der Hersteller übernimmt für die Pumpe bzw. das Aggregat keine Verantwortung, wenn diese Betriebsanleitung nicht beachtet wird.

Diese Betriebsanleitung ist für künftige Verwendung sorgfältig aufzubewahren.

Bei Weitergabe dieser Pumpe oder dieses Aggregates an Dritte ist diese Betriebsanleitung sowie die in der Auftragsbestätigung genannten Betriebsbedingungen und Einsatzgrenzen unbedingt vollständig mitzugeben. Diese Betriebsanleitung berücksichtigt weder alle Konstruktionseinzelheiten und Varianten noch alle möglichen Zufälligkeiten und Ereignisse, die bei Montage, Betrieb und Wartung auftreten können.

Das Urheberrecht an dieser Betriebsanleitung verbleibt uns, sie ist nur dem Besitzer der Pumpe bzw. des Aggregates zum persönlichen Gebrauch anvertraut. Die Bedienungsanleitung enthält Vorschriften technischer Art und Zeichnungen, die weder vollständig noch teilweise vervielfältigt, verbreitet oder zu Zwecken des Wettbewerbs unbefugt verwendet oder an andere mitgeteilt werden dürfen.

1.1 Gewährleistung

Gewährleistung gemäß unseren Lieferbedingungen bzw. der Auftragsbestätigung.

Instandsetzungsarbeiten während der Garantiezeit dürfen nur durch uns durchgeführt werden oder setzen unsere schriftliche Zustimmung voraus. Andernfalls geht der Garantieanspruch verloren.

Längerfristige Garantien beziehen sich grundsätzlich nur auf die einwandfreie Verarbeitung und Verwendung des spezifizierten Materials. Ausgenommen von der Garantie ist natürliche Abnutzung und Verschleiß, sowie sämtliche Verschleißteile wie beispielsweise Laufräder, Wellenabdichtungen, Wellen, Wellenschutzhülsen, Lager, Spalt- und Schleißringe, usw., weiters durch Transport oder unsachgemäße Lagerung verursachte Schäden.

Voraussetzung für die Gewährleistung ist, dass die Pumpe bzw. das Aggregat gemäß der am Typenschild, im Datenblatt und / oder der Auftragsbestätigung angeführten Betriebsbedingungen eingesetzt wird. Das gilt insbesondere für die Beständigkeit der Materialien sowie einwandfreie Funktion der Pumpe und Wellenabdichtung.

Sollten die tatsächlichen Betriebsbedingungen in einem oder mehreren Punkten abweichen, so muss die Eignung durch Rückfrage bei uns schriftlich bestätigt werden.

2. Sicherheitshinweise

Diese Betriebsanleitung enthält grundlegende Hinweise, die bei der Aufstellung, Inbetriebnahme sowie während des Betriebes und bei der Wartung zu beachten sind.

Daher ist diese Betriebsanleitung **unbedingt vor Montage und Inbetriebnahme vom zuständigen Fachpersonal bzw. dem Betreiber der Anlage zu lesen** und muss ständig griffbereit am Einsatzort der Pumpe bzw. des Aggregates zur Verfügung stehen.

Diese Betriebsanleitung berücksichtigt nicht die allgemeinen Unfallverhütungsvorschriften sowie ortsbezogene Sicherheits- und / oder Betriebsvorschriften. Für deren Einhaltung (auch durch hinzugezogenes Montagepersonal) ist der Betreiber verantwortlich.

Ebenso sind Vorschriften und Sicherheitsvorkehrungen bezüglich der Handhabung

und Entsorgung des geförderten Mediums und / oder Hilfsmedien für Spülung, Sperrung, Schmierung, usw., insbesondere wenn diese explosiv, giftig, heiß, usw. sind, nicht Teil dieser Betriebsanleitung.

Für die fachgerechte und vorschriftkonforme Handhabung ist ausschließlich der Betreiber verantwortlich.

2.1 Kennzeichnung von Hinweisen in der Betriebsanleitung

Die in dieser Betriebsanleitung enthaltenen Sicherheitshinweise sind mit Sicherheitszeichen nach DIN 4844 besonders gekennzeichnet:



Sicherheitshinweis!

Bei Nichtbeachtung kann die Pumpe und deren Funktion beeinträchtigt werden.

**EU-Gemeinschaftszeichen!**

Explosionssgeschützte Betriebsmittel müssen für Arbeiten in explosionsfähigen Atmosphären gekennzeichnet sein.

**Allgemeines Gefahrensymbol!**

Personen können gefährdet werden.

**Warnung vor elektrischer Spannung!**

Direkt auf der Pumpe bzw. dem Aggregat angebrachte Sicherheitshinweise müssen unbedingt beachtet und in vollständig lesbarem Zustand gehalten werden.

In gleicher Weise, wie diese Pumpen-Betriebsanleitung sind auch alle eventuell beiliegenden Betriebsanleitungen von Zubehör (z.B. für Motor) zu beachten und verfügbar zu halten.

2.2 Gefahren bei Nichtbeachtung der Sicherheitshinweise

Die Nichtbeachtung der Sicherheitshinweise kann zum Verlust jeglicher Schadensersatzansprüche führen.

Nichtbeachtung kann folgende Gefährdung nach sich ziehen :

- Versagen wichtiger Funktionen der Maschine oder Anlage.
- Versagen von elektronischen Geräten und Messinstrumenten durch Magnetfelder.
- Gefährdung von Personen und deren persönlichem Eigentum durch Magnetfelder.
- Gefährdung von Personen durch elektrische, mechanische und chemische Einwirkungen.
- Gefährdungen der Umwelt durch Leckage von gefährlichen Stoffen.



Beim Einsatz des Aggregates in explosionsgefährdeten Bereichen sind die mit Ex gekennzeichneten Abschnitte dieser Betriebsanleitung besonders zu beachten.

2.3 Sicherheitshinweise für den Betreiber / Bediener

- In Abhängigkeit der Betriebsbedingungen sind durch Verschleiß, Korrosion oder alterungsbedingt die Lebensdauer und damit die spezifizierten Eigenschaften begrenzt. Der Betreiber hat dafür Sorge zu tragen, dass durch regelmäßige Kontrolle und Wartung alle Teile rechtzeitig ersetzt werden, die einen sicheren Betrieb nicht mehr gewährleisten. Jede Beobachtung einer abnormalen Betriebsweise oder einer wahrnehmbaren Beschädigung verbietet die weitere Benutzung.
- Anlagen, bei denen der Ausfall oder das Versagen zu Personen- oder Sachschäden führen kann, sind mit Alarmeinrichtungen und / oder Reserveaggregaten auszustatten und deren Funktionstüchtigkeit in regelmäßigen Abständen zu prüfen.

- Besteht Verletzungsgefahr durch heiße oder kalte Maschinenteile, müssen diese Teile bauseitig gegen Berührung gesichert sein, bzw. entsprechende Warnhinweise angebracht werden.
- Berührungsschutz für sich bewegende Teile (z.B. Kupplungsschutz) darf bei sich in Betrieb befindlichen Anlagen nicht entfernt werden.
- Bei Pumpen bzw. Aggregaten mit einem Schallpegel über 85 dB(A) ist bei längerem Aufenthalt in der unmittelbaren Umgebung ein Gehörschutz zu verwenden.
- Leckagen (z.B. der Wellenabdichtung) gefährlicher Fördergüter (z.B. explosiv, giftig, heiß) müssen so abgeführt werden, dass keine Gefährdung für Personen und die Umwelt entsteht. Gesetzliche Bestimmungen sind einzuhalten.
- Gefährdungen durch elektrische Energie sind auszuschließen (z.B. durch Beachten der örtlich geltenden Vorschriften für elektrische Anlagen). Bei Arbeiten an spannungsführenden Bauteilen vorher Netzstecker ziehen bzw. Hauptschalter ausschalten und Sicherung herausdrehen. Ein Motorschutzschalter ist vorzusehen.

2.4 Sicherheitshinweise für Wartungs-, Inspektions- und Montagearbeiten

- Der Betreiber hat dafür zu sorgen, dass alle Wartungs-, Inspektions- und Montagearbeiten von autorisiertem und qualifiziertem Fachpersonal ausgeführt werden, das sich durch eingehendes Studium der Betriebsanleitung ausreichend informiert hat.
- Grundsätzlich sind Arbeiten an der Pumpe oder am Aggregat nur im Stillstand und im drucklosen Zustand durchzuführen. Alle Teile müssen Umgebungstemperatur angenommen haben. Sicherstellen, dass während der Arbeiten der Motor von niemand in Betrieb gesetzt werden kann. Die in der Betriebsanleitung beschriebene Vorgehensweise zum Stillsetzen der Anlage muss unbedingt eingehalten werden. Pumpen oder Anlagen, die gesundheitsgefährdende Medien fördern, müssen vor dem Zerlegen dekontaminiert werden. Sicherheitsdatenblätter der jeweiligen Fördermedien beachten. Unmittelbar nach Abschluss der Arbeiten müssen alle Sicherheits- und Schutzeinrichtungen wieder angebracht bzw. in Funktion gebracht werden.

2.5 Eigenmächtiger Umbau und Ersatzteilherstellung

Umbau oder Veränderungen der Maschine sind nur nach Absprache mit dem Hersteller zulässig. Originalersatzteile und vom Hersteller autorisiertes Zubehör dienen der Sicherheit.

Die Verwendung anderer Teile kann die Haftung für die daraus entstehenden Folgen aufheben.

2.6 Unzulässige Betriebsweisen

Die Betriebssicherheit der gelieferten Maschine ist nur bei bestimmungsgemäßer Verwendung entsprechend der nachfolgenden Kapitel der Betriebsanleitung gewährleistet.

Die im Datenblatt und / oder der Auftragsbestätigung angegebenen Grenzwerte dürfen auf keinen Fall überschritten werden.

2.7 Explosionsschutz

Beim Einsatz der Aggregate in explosionsgefährdeten Bereichen sind zur Gewährleistung des Explosionsschutzes die Maßnahmen und Hinweise in Kapitel 2.7.1 bis 2.7.6 zwingend erforderlich.

2.7.1 Füllung des Aggregates



Beim Pumpenbetrieb muss das System der Saug- und Druckleitung und der flüssigkeitsberührte Innenraum der Pumpe ständig mit Förderflüssigkeit gefüllt sein.

Es kann somit keine explosionsfähige Atmosphäre dort vorliegen und die Gefahr von Trockenlauf wird verhindert.



Kann der Betreiber dies nicht sicherstellen, sind entsprechende Überwachungsmaßnahmen vorzusehen.



Ebenso müssen alle Dichtungsräume, Hilfssysteme der Wellenabdichtung sowie Heiz- und Kühlsysteme sorgfältig gefüllt sein.

2.7.2 Kennzeichnung



Die Kennzeichnung auf der Pumpe bezieht sich auf den Pumpenteil. Für Wellenkupplung und Motor bzw. für weitere Anbauten muss eine separate Konformitätserklärung vorliegen sowie eine entsprechende Kennzeichnung vorhanden sein.

Beispiel der Kennzeichnung auf dem Pumpenteil:

CE Ex II 2 G c T... .

Die Kennzeichnung gibt den theoretisch verfügbaren Bereich der Temperaturklassen an. Die je nach Pumpenausführung zulässigen Temperaturen ergeben sich gemäß Kapitel 2.7.5. Das gleiche gilt für den Antrieb.

Für ein Gesamtaggregate (Pumpe, Kupplung, Motor) mit verschiedenen Temperaturklassen gilt die jeweils niedrigste.

2.7.3 Drehrichtungskontrolle



Drehrichtungskontrolle nur bei ausgerückter Kupplung durchführen! Siehe auch Kapitel 5.5 und 6.1.



Besteht auch während der Installationsphase Explosionsgefahr, darf die Drehrichtungskontrolle keinesfalls durch kurzes Einschalten der ungefüllten Pumpe erfolgen, um eine unzulässige Temperaturerhöhung im Falle der Berührung drehender und stehender Teile zu verhindern.

2.7.4 Betriebsweise der Pumpe

Die Pumpe darf nur mit voll geöffnetem saugseitigen und leicht geöffnetem druckseitigem Absperrorgan gestartet werden. Das Anfahren gegen eine geschlossene Rückschlagarmatur ist jedoch möglich. Unmittelbar nach dem Hochlauf ist das druckseitige Absperrorgan auf den Betriebspunkt einzuregeln.

Siehe auch Kapitel 6.2.

Ein Betrieb mit geschlossenen Absperrorganen in Saug- und / oder Druckleitung ist nicht erlaubt!



Es besteht die Gefahr, dass bereits nach kurzer Zeit hohe Oberflächentemperaturen am Pumpengehäuse durch rasches Aufheizen der Flüssigkeit im Pumpeninneren entstehen.



Ein rascher Druckanstieg im Innern der Pumpe birgt die Gefahr der Überbeanspruchung bis zum Bersten.

Im Kapitel 6.4.1 sind die Mindestmengen angegebenen. Längere Betriebsphasen bei diesen Mengen und den genannten Flüssigkeiten verursachen keine zusätzliche Erhöhung der Oberflächentemperaturen an der Pumpe. Darüber hinaus sind die Hinweise in Kapitel 6 dieser Betriebsanleitung zu beachten.



Bei Pumpen mit Gleitringdichtungen können durch Trockenlauf die zulässigen Temperaturgrenzen überschritten werden. Trockenlauf kann nicht nur bei nicht hinreichend gefülltem Dichtungsraum auftreten, sondern auch bei zu hohen Gasanteilen im Medium.

Das Betreiben der Pumpe außerhalb des zulässigen Betriebsbereichs kann ebenfalls einen Trockenlauf nach sich ziehen.

2.7.5 Temperaturgrenzen




Im normalen Betriebszustand sind die höchsten Temperaturen an der Oberfläche des Pumpengehäuses und im Bereich der Wälzlagerung zu erwarten.

Die am Pumpengehäuse auftretende Oberflächentemperatur entspricht der Temperatur der zu fördernden Flüssigkeit.



Wird die Pumpe beheizt (z. B. Heizmantel), ist dafür zu sorgen, dass die in der Anlage vorgeschriebenen Temperaturklassen eingehalten werden.


Im Bereich des Lagerträgers muss freier Kontakt der Oberfläche zur Umgebung bestehen.

 Beim Betreiben der Pumpe muss sichergestellt werden, dass eine übermäßige Ablagerung von Staub verhindert wird (evtl. regelmäßiges Säubern), um ein Aufheizen der Pumpenoberfläche über die zulässige Temperatur zu vermeiden.

Der Betreiber der Anlage muss sicherstellen, dass die festgelegte Arbeitstemperatur eingehalten wird. Die maximal zulässige Temperatur der Förderflüssigkeit am Pumpeneintritt ist abhängig von der jeweils vorliegenden Temperaturklasse.


Die nachstehende Tabelle enthält unter Berücksichtigung der Temperaturklassen gemäß EN 13463-1 die sich ergebenden theoretischen Grenzwerte der Temperatur der Förderflüssigkeit.

Temperaturklasse gemäß EN 13463-1	Grenzwert der Temperatur der Förderflüssigkeit
T4 (135°C)	135°C
T3 (200°C)	180°C
T2 (300°C)	180°C
T1 (450°C)	180°C

 Die jeweils zulässige Arbeitstemperatur der Pumpe ist dem Datenblatt und / oder der Auftragsbestätigung bzw. dem Typenschild auf der Pumpe zu entnehmen.

Im Bereich der Wälzlager wird, ausgehend von 40°C Umgebungstemperatur sowie ordnungsgemäßem Wartungs- und Betriebszustand, die Einhaltung der Temperaturklasse T4 gewährleistet.

2.7.6 Wartung

 Für einen sicheren und zuverlässigen Betrieb muss durch regelmäßige Inspektionsintervalle sichergestellt werden, dass das Aggregat sachgemäß gewartet und in technisch einwandfreiem Zustand gehalten wird.


Beispiel: Funktion der Wälzlager. Betriebsweise und Einsatzbedingungen bestimmen wesentlich deren tatsächlich erreichbare Lebensdauer.

Durch regelmäßige Kontrollen des Schmiermittels und des Laufgeräusches wird die Gefahr der Entstehung von Übertemperaturen durch heißlaufende Lager oder auch defekte Lagerabdichtungen verhindert. Siehe Kapitel 6.6 und 7.4.

Die Funktion der Wellenabdichtung ist durch regelmäßige Überwachung sicherzustellen.


Werden Hilfssysteme (z.B. externe Spülung, Kühlung, Heizung) installiert, muss überprüft werden, ob Überwachungseinrichtungen zur Sicherstellung der Funktion notwendig sind.

2.7.7 Elektrische Schalt- und Regelgeräte, Instrumentierung und Zubehörteile

 Elektrische Schalt- und Regelgeräte, Instrumentierungen und Zubehörteile wie z.B. Sperrdruckbehälter, etc., müssen den gültigen Sicherheitsanforderungen und Explosionschutzbestimmungen entsprechen.


2.8 Bestimmungsgemäße Verwendung

2.8.1 Drehzahl, Druck, Temperatur


 Anlagenseitig müssen geeignete Sicherheitsmaßnahmen vorgesehen sein, damit Drehzahl, Druck und Temperatur in der Pumpe und an der Wellenabdichtung die im Datenblatt und / oder der Auftragsbestätigung angegebenen Grenzwerte mit Sicherheit nicht übersteigen. Angegebene Zulaufdrücke (Systemdrücke) dürfen auch nicht unterschritten werden.

Weiters sind Druckstöße, wie sie bei zu raschem Abschalten der Anlage entstehen können, unbedingt von der Pumpe fernzuhalten (z.B. durch druckseitiges Rückschlagventil, Schwungscheibe, Windkessel). Rasche Temperaturwechsel sind zu vermeiden. Sie können einen Temperaturschock verursachen und zur Zerstörung oder Beeinträchtigung der Funktion einzelner Komponenten führen.

2.8.2 Zulässige Stutzenkräfte und Momente

 Grundsätzlich muss die Saug- und Druckleitung so ausgeführt sein, dass möglichst geringe Kräfte auf die Pumpe wirken. Ist dies nicht durchführbar, so dürfen die im Kapitel 3.5 angegebenen Werte auf keinen Fall überschritten werden. Dies gilt sowohl im Betrieb als auch bei Stillstand der Pumpe, also für alle in der Anlage vorkommenden Drücke und Temperaturen.

2.8.3 NPSH

 Das Fördermedium muss am Laufradeintritt einen Mindestdruck NPSH aufweisen, damit kavitationsfreies Arbeiten gesichert ist bzw. ein Abschnappen der Pumpe verhindert wird. Diese Bedingung ist erfüllt, wenn der Anlagen-NPSH-Wert (NPSHA) unter allen Betriebsbedingungen mit Sicherheit über dem Pumpen-NPSH-Wert (NPSHR) liegt.

Besonders bei Förderung von Flüssigkeit nahe dem Siedepunkt ist auf den NPSH-Wert zu achten. Wenn der Pumpen-NPSH-Wert unterschritten wird, kann dies zu Materialschäden infolge Kavitation bis zu Zerstörungen durch Überhitzen führen.

Der Pumpen-NPSH-Wert (NPSHR) ist bei jeder Pumpentype in den Kennlinienblättern angegeben.

2.8.4 Sperrung, Spülung, Kühlung

Für geeignete Regulierungs- und Überwachungsmöglichkeit eventuell vorhandener Sperrungen, Spülungen oder Kühlungen ist zu sorgen.

Bei gefährlichen Fördermedien oder hohen Temperaturen ist dafür Sorge zu tragen, dass bei Ausfall des Sperr-, Spül- oder Kühlsystems die Pumpe außer Betrieb gesetzt wird.

Sperr-, Spül- und Kühlsysteme müssen stets vor Inbetriebnahme der Pumpe bereits in Betrieb sein. Außerbetriebnahme erst bei Stillstand der Pumpe, sofern dies durch die Art des Betriebes zulässig ist.

2.8.5 Rücklauf

In Anlagen, wo Pumpen in einem geschlossenen System unter Druck (Gaspolster, Dampfdruck) arbeiten, darf eine Entspannung des Gaspolsters auf

keinen Fall über die Pumpe erfolgen, da die Rücklaufdrehzahl ein Vielfaches der Betriebsdrehzahl sein kann und das Aggregat zerstört würde.

3. Ausführungsbeschreibung

3.1 Bauart

LSN-Pumpen sind einstufige Spiralgehäusepumpen in Prozessbauweise. Hydraulische Auslegung und Anschlussmaße entsprechen ISO 2858 / EN 22858, die technischen Anforderungen ISO 5199 / EN 25199.

LSNI-Pumpen wie Bauart LSN, jedoch zusätzlich mit Inducer.

LSNH- und LSNIH-Pumpen haben zusätzlich noch Kühlung oder Heizung des Gehäusedeckels und / oder des Spiralgehäuses.

Die Pumpen sind als Baukasten konzipiert und können daher in vielen Varianten geliefert werden (z.B. verschiedene Werkstoffe, Wellenabdichtungen, Schmierungsarten, Kühlung / Heizung, usw.).

Die zulässigen Einsatzbedingungen und die Ausführungsdetails der gelieferten Pumpe sind im beiliegenden Datenblatt und / oder der Auftragsbestätigung angegeben.

3.2 Wellenabdichtung

Es gibt grundsätzlich zwei Arten der Wellenabdichtung: die Packungsstopfbuchse und die Gleitringdichtung, wobei es von beiden Arten wiederum eine Vielzahl an Varianten gibt. Auf dem Datenblatt und / oder der Auftragsbestätigung ist die Art der Wellenabdichtung Ihrer Pumpe angegeben.

Eine Anleitung zum Packen einer Stopfbuchse bzw. zu Montage und Betrieb von Gleitringdichtungen ist auf der jeweiligen "Montageanleitung der Wellenabdichtung" im Anhang enthalten.



Nähere Angaben über Packungsstopfbuchsen und Gleitringdichtungen sowie den damit verbundenen Unfallgefahren finden Sie im Kapitel 6.6 sowie in den Kapiteln 7.2 und 7.3.



In explosionsgefährdeten Bereichen ist die Verwendung von Pumpen mit Packungsstopfbuchse nicht zulässig!

3.3 Lagerung

Die Lagerung der Pumpe erfolgt in kräftig dimensionierten Wälzlagern. Im Datenblatt und / oder der Auftragsbestätigung ersehen Sie, ob Ihre Pumpe für Ölschmierung (Standardausführung) oder Fettschmierung (Sonderausführung) ausgeführt ist.



In explosionsgefährdeten Bereichen ist die Verwendung von Pumpen mit fettgeschmierten Lagern nicht zulässig!

3.3.1 Verwendete Lager

Die Größe des Lagerträgers Ihrer Pumpe entnehmen Sie dem Datenblatt und / oder der Auftragsbestätigung.

Lagerträger	Lagertypen	
	pumpenseitig	antriebsseitig
24	6307 - C3	3307A - C3
32	6309 - C3	3309A - C3
42	6311 - C3	3311A - C3
48	6313 - C3	3313A - C3

3.3.2 Ölumpfkühlung

Bei Temperaturen des Fördermediums über 160°C ist eine Ölumpfkühlung erforderlich.

Anschlüsse siehe Liste "Anschlüsse" im Anhang.

- Zur Kühlung reines, nicht aggressives Wasser mit einer maximalen Eintrittstemperatur von 30°C verwenden.
- Kühlwasser soll am Austritt handwarm sein.
- Der Druck im Kühlsystem darf max. 6 bar betragen.
- Regeleinrichtungen zur Temperatur- und Drucküberwachung vorsehen.

3.4 Richtwerte für Schalldruckpegel

Nennleistungsbedingung P _N in kW	Schalldruckpegel L _{DA} in dB(A)					
	Pumpe alleine			Pumpe + Motor		
	2950 min ⁻¹	1450 min ⁻¹	975 min ⁻¹	2950 min ⁻¹	1450 min ⁻¹	975 min ⁻¹
0,55	50,5	49,5	49,0	58,0	52,0	51,5
0,75	52,0	51,0	50,5	59,0	54,0	53,0
1,1	54,0	53,0	52,5	60,0	55,5	54,5
1,5	55,5	55,0	54,5	63,5	57,0	56,0
2,2	58,0	57,0	56,5	64,5	59,0	58,5
3,0	59,5	58,5	58,0	68,5	61,0	62,0
4,0	61,0	60,0	59,5	69,0	63,0	63,0
5,5	63,0	62,0	61,5	70,0	65,0	65,0
7,5	64,5	63,5	63,0	70,5	67,0	67,0
11,0	66,5	65,5	65,0	72,0	69,0	68,5
15,0	68,0	67,0	66,5	72,5	70,0	70,5
18,5	69,0	68,5	68,0	73,0	70,5	74,0
22,0	70,5	69,5	69,0	74,5	71,0	74,0
30,0	72,0	71,0	70,5	75,0	72,0	73,0
37,0	73,0	72,0	71,5	76,0	73,5	73,5
45,0	74,0	73,0	72,5	77,0	74,5	73,5
55,0	75,5	74,5	74,0	78,0	75,5	75,0
75,0	77,0	76,0	75,5	80,0	76,5	76,0
90,0	78,0	77,0	--	80,5	77,5	--
110,0	79,0	78,0	--	82,5	78,5	--
132,0	80,0	79,0	--	83,0	79,5	--
160,0	81,0	80,0	--	83,5	80,5	--

Schalldruckpegel L_{DA} gemessen in 1 m Abstand vom Pumpenumriss nach DIN 45635, Teil 1 und 24. Raum- und Fundamenteinflüsse sind nicht berücksichtigt. Die Toleranz für diese Werte beträgt ±3 dB(A).

Zuschlag bei 60 Hz-Betrieb:

Pumpe alleine: -

Pumpe mit Motor: +4 dB(A)

3.5 Zulässige Stutzenkräfte und Momente an den Pumpenstutzen ...

... in Anlehnung an die Europump-Empfehlung für Pumpen nach ISO 5199.

Die Angaben für Kräfte und Momente gelten nur für statische Rohrleitungslasten.

Die in der Tabelle angegebenen Werte gelten für Pumpenaggregate mit Standard-LSN-Fundamentrahmen (nicht ausgegossen).

Alle Werte für Kräfte und Momente sind auf die Standardwerkstoffe EN-GJS400-18LT und 1.4408 bezogen.

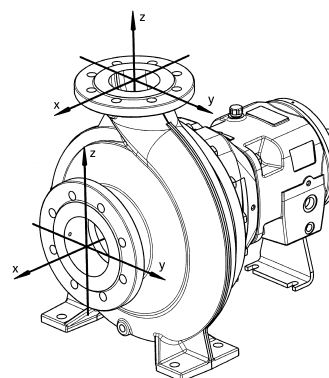


Bild 1

Baugrößen	Saugstutzen									Druckstutzen								
	ØDN	Kräfte in N				Momente in Nm				ØDN	Kräfte in N				Momente in Nm			
		F _x	F _y	F _z	ΣF	M _x	M _y	M _z	ΣM		F _x	F _y	F _z	ΣF	M _x	M _y	M _z	ΣM
40-25-160	40	880	770	700	1370	900	630	740	1330	25	530	490	600	920	630	420	490	920
40-25-200	40	880	770	700	1370	900	630	740	1330	25	530	490	600	920	630	420	490	920
40-25-250	40	880	770	700	1370	900	630	740	1330	25	530	490	600	920	630	420	490	920
50-32-160	50	1150	1050	950	1820	980	700	800	1450	32	630	600	740	1160	770	530	600	1120
50-32-200	50	1150	1050	950	1820	980	700	800	1450	32	630	600	740	1160	770	530	600	1120
50-32-250	50	1150	1050	950	1820	980	700	800	1450	32	630	600	740	1160	770	530	600	1120
50-32-315	50	1150	1050	950	1820	980	700	800	1450	32	630	600	740	1160	770	530	600	1120
65-40-160	65	1470	1300	1200	2300	1050	770	840	1550	40	770	700	880	1370	900	630	740	1330
65-40-200	65	1470	1300	1200	2300	1050	770	840	1550	40	770	700	880	1370	900	630	740	1330
65-40-250	65	1470	1300	1200	2300	1050	770	840	1550	40	770	700	880	1370	900	630	740	1330
65-40-315	65	1470	1300	1200	2300	1050	770	840	1550	40	770	700	880	1370	900	630	740	1330
80-50-160	80	1750	1580	1440	2760	1120	800	910	1650	50	1050	950	1150	1820	980	700	800	1450
80-50-200	80	1750	1580	1440	2760	1120	800	910	1650	50	1050	950	1150	1820	980	700	800	1450
80-50-250	80	1750	1580	1440	2760	1120	800	910	1650	50	1050	950	1150	1820	980	700	800	1450
80-50-315	80	1750	1580	1440	2760	1120	800	910	1650	50	1050	950	1150	1820	980	700	800	1450
100-65-160	100	2350	2100	1900	3670	1230	880	1020	1820	65	1300	1200	1470	2300	1050	770	840	1550
100-65-200	100	2350	2100	1900	3670	1230	880	1020	1820	65	1300	1200	1470	2300	1050	770	840	1550
100-65-250	100	2350	2100	1900	3670	1230	880	1020	1820	65	1300	1200	1470	2300	1050	770	840	1550
100-65-315	100	2350	2100	1900	3670	1230	880	1020	1820	65	1300	1200	1470	2300	1050	770	840	1550
125-80-160	125	2765	2485	2240	4350	1470	1050	1330	2140	80	1580	1440	1750	2760	1120	800	910	1650
125-80-200	125	2765	2485	2240	4350	1470	1050	1330	2140	80	1580	1440	1750	2760	1120	800	910	1650
125-80-250	125	2765	2485	2240	4350	1470	1050	1330	2140	80	1580	1440	1750	2760	1120	800	910	1650
125-80-315	125	2765	2485	2240	4350	1470	1050	1330	2140	80	1580	1440	1750	2760	1120	800	910	1650
125-80-400	125	2765	2485	2240	4350	1470	1050	1330	2140	80	1580	1440	1750	2760	1120	800	910	1650
125-100-200	125	2750	2500	2240	4350	1470	1050	1330	2140	100	2100	1900	2350	3670	1230	880	1020	1820
125-100-250	125	2750	2500	2240	4350	1470	1050	1330	2140	100	2100	1900	2350	3670	1230	880	1020	1820
125-100-315	125	2750	2500	2240	4350	1470	1050	1330	2140	100	2100	1900	2350	3670	1230	880	1020	1820
125-100-400	125	2750	2500	2240	4350	1470	1050	1330	2140	100	2100	1900	2350	3670	1230	880	1020	1820
150-125-250	150	3500	3150	2850	5500	1750	1230	1450	2560	125	2500	2240	2750	4350	1470	1050	1330	2140
150-125-315	150	3500	3150	2850	5500	1750	1230	1450	2560	125	2500	2240	2750	4350	1470	1050	1330	2140
150-125-400	150	3500	3150	2850	5500	1750	1230	1450	2560	125	2500	2240	2750	4350	1470	1050	1330	2140
200-150-250	200	4700	4200	3780	7350	2280	1610	1850	3350	150	3150	2850	3500	5500	1750	1230	1450	2560
200-150-315	200	4700	4200	3780	7350	2280	1610	1850	3350	150	3150	2850	3500	5500	1750	1230	1450	2560
200-150-400	200	4700	4200	3780	7350	2280	1610	1850	3350	150	3150	2850	3500	5500	1750	1230	1450	2560

4. Transport, Handhabung, Zwischenlagerung

4.1 Transport, Handhabung

- Überprüfen Sie die Pumpe / das Aggregat gleich bei Anlieferung bzw. Eingang der Sendung auf Vollständigkeit oder Schäden.
- Der Transport der Pumpe / des Aggregates muss fachgerecht und schonend durchgeführt werden. Harte Stöße unbedingt vermeiden.
- Die bei Auslieferung vom Werk vorgegebene Transportlage beibehalten. Beachten Sie auch die auf der Verpackung angebrachten Hinweise.

- Saug- und Druckseite der Pumpe müssen während Transport und Aufbewahrung mit Stopfen verschlossen bleiben.



Entsorgen Sie die Verpackungsteile den örtlichen Vorschriften entsprechend.

- Hebehilfen (z.B. Stapler, Kran, Kranvorrichtung, Flaschenzüge, Anschlagseile, usw.) müssen ausreichend dimensioniert sein und dürfen nur von dazu befugten Personen bedient werden. Das

Gewicht der Pumpe / des Aggregates finden Sie auf dem Datenblatt.

- Das Anheben der Pumpe / des Aggregates darf nur an stabilen Aufhängungspunkten wie Gehäuse, Stutzen, Rahmen erfolgen. Bild 2 zeigt die richtige Handhabung bei Krantransport.

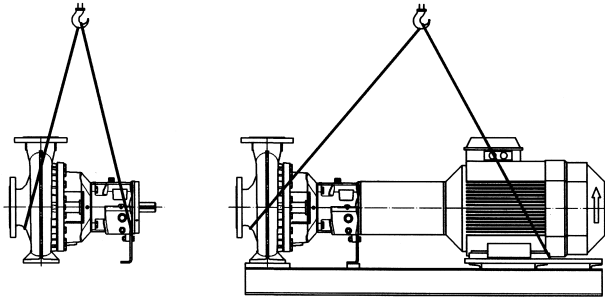


Bild 2



Nicht unter schwebenden Lasten aufhalten, allgemeine Unfallverhütungsvorschriften beachten. Solange die Pumpe / das Aggregat nicht am endgültigen Aufstellungsort befestigt ist, muss es gegen Umkippen und Abrutschen gesichert sein.



Die Anschlagseile dürfen nicht an freien Wellenenden oder an Ringösen des Motors befestigt werden.



Ein Herausrutschen der Pumpe / des Aggregates aus der Transportaufhängung kann Personen- und Sachschäden verursachen.

4.2 Zwischenlagerung / Konservierung

Pumpen oder Aggregate, die vor der Inbetriebnahme längere Zeit zwischengelagert werden (max. 6 Monate), vor Feuchtigkeit, Vibrationen und Schmutz schützen (z.B. durch Einschlagen in Ölpapier oder Kunststoffolie). Die Aufbewahrung hat grundsätzlich an einem von äußeren Einflüssen geschützten Ort, z.B. unter trockenem Dach, zu erfolgen. Während dieser Zeit müssen Saug- und Druckstutzen sowie alle anderen Zu- und Ablaufstutzen immer mit Blindflanschen oder Blindstopfen verschlossen werden.

Bei längeren Zwischenlagerungszeiten können Konservierungsmaßnahmen an bearbeiteten Bauteiloberflächen und eine Verpackung mit Feuchtigkeitsschutz notwendig werden!

5. Aufstellung / Einbau

5.1 Aufstellung der Pumpe / des Aggregates

5.1.1 Montage der Pumpe auf einem Fundamentrahmen

Sofern nicht bereits vorhanden oder im Lieferumfang enthalten, ist für Pumpe und Motor (= Aggregat) ein gemeinsamer Fundamentrahmen aus Stahl oder Grauguss bzw. aus verschweißten Stahlprofilen erforderlich. Dieser Fundamentrahmen muss auf ein Fundament gestellt werden, das allen während des Betriebes entstehenden Belastungen standhält (siehe Kapitel 5.1.2).

Bei der Montage der Pumpe auf den Fundamentrahmen ist folgendes zu beachten:

- Der Fundamentrahmen muss so stabil ausgeführt sein, dass es im Betrieb zu keinen Verwindungen und unzulässigen Schwingungen (Resonanzen) kommt.
- Die Aufstellflächen der Pumpenfüße und des Motors am Fundamentrahmen müssen eben sein (mechanische Bearbeitung wird empfohlen). Ein Verspannen der Pumpe führt zum vorzeitigen Ausfall und zum Erlöschen eines jeglichen Garantieanspruches.
- Die Bohrungen zur Pumpenbefestigung müssen so ausgeführt werden, dass ein sicheres Befestigen ermöglicht wird.
- Zwischen Pumpen- und Motorwelle ist ein von der verwendeten Kupplung abhängiger Abstand einzuhalten, siehe auch Kapitel 5.3.
- Zwischen Pumpe und Fundamentrahmen muss ein entsprechender Höhenausgleich vorhanden sein, damit bei Ersatz der Pumpe wieder die

gleiche Achshöhe eingestellt werden kann (empfohlener Höhenausgleich 4-6 mm).

- Pumpe und Motor ausrichten, siehe auch Kapitel 5.3.

5.1.2. Aufstellung des Aggregates auf ein Fundament

Die Bauwerkgestaltung muss gemäss den Abmessungen der Maßzeichnung vorbereitet sein. Die Betonfundamente sollen eine ausreichende Betonfestigkeit nach DIN 1045 oder gleichwertiger Norm (min. BN 15) haben, um eine sichere, funktionsgerechte Aufstellung zu ermöglichen.

Das Betonfundament muss abgebunden haben, bevor das Aggregat aufgesetzt wird. Seine Oberfläche muss waagrecht und eben sein.



Für Wartung und Instandhaltung ist genügend Raum vorzusehen, besonders für das Auswechseln des Antriebsmotors oder des kompletten Pumpenaggregates. Der Lüfter des Motors muss genügend Kühlluft ansaugen können. Daher ist mindestens 10 cm Abstand des Ansauggitters zu einer Wand, etc. erforderlich.

- Für die Fundamentanker sollen entsprechende Aussparungen vorgesehen werden. Ist dies nicht der Fall, können Spreizanker bzw. Klebeanker verwendet werden.
- Die Pumpe ist beim Aufsetzen auf das Fundament mit Hilfe einer Wasserwaage (am Druckstutzen) auszurichten. Die zulässige Lageabweichung beträgt 0,2 mm/m. Nach Einsetzen der Fundamentschrauben sind diese mit Beton in das Fundament einzuzugießen. Nach Abbinden der

Vergussmasse muss die Kupplungsausrichtung entsprechend Kapitel 5.3.1 überprüft werden und etwaige Fehlstellungen durch Ausrichten des Fundamentrahmens im Bereich des Antriebsmotors ausgeglichen werden. Die Ebenheit des Fundamentrahmens muss vor dem Ausgießen bzw. vor der Befestigung 0,2 mm/m betragen. Zum Ausrichten können Unterlegbleche oder Nivellierschrauben (optional, nicht im Standard-Lieferumfang enthalten) verwendet werden. Die Unterlagsbleche müssen in unmittelbarer Nähe der Fundamentanker eingesetzt werden und müssen alle plan aufliegen. Anschließend die Fundamentschrauben gleichmäßig und nur leicht anziehen. Den Fundamentrahmen mit möglichst schwindungsfreiem Vergussbeton ausgießen.


Dabei ist zu beachten:

- Hohlräume vermeiden (z.B. durch rütteln).
- Einwandfreie Abbindung und Aushärtung kontrollieren.
- Es ist dringend auf die Betonnachbehandlung nach DIN 1045 zu achten.


Nach dem Abbinden des Vergussbetons Fundamentanker gleichmäßig und fest anziehen. Ausrichtung der Kupplung entsprechend Kapitel 5.3.1 kontrollieren und gegebenenfalls nachrichten, sowie sämtliche Verbindungsschrauben von Pumpe und Motor zum Fundamentrahmen auf festen Sitz kontrollieren.

Obwohl die original LSN-Fundamentrahmen sehr stabil ausgeführt sind, wird ein Ausgießen des ausgerichteten Fundamentrahmens bis zur Rahmenoberkante dringend empfohlen.

- Werden von benachbarten Anlagenbauteilen Schwingungen auf das Pumpenfundament übertragen, muss dieses durch entsprechende schwingungsdämpfende Unterlagen abgeschirmt werden (Schwingungen von außen können die Lagerung beeinträchtigen).
- Soll die Übertragung von Schwingungen auf benachbarte Anlagenbauteile vermieden werden, ist das Fundament auf entsprechende schwingungsdämpfende Unterlagen zu gründen.

 Die Dimensionierung dieser schwingungsisolierenden Unterlagen ist für jeden Anwendungsfall verschieden und soll daher von einem erfahrenen Fachmann durchgeführt werden.

5.2 Anschluss der Rohrleitungen an die Pumpe

 Die Pumpe darf auf keinen Fall als Festpunkt für die Rohrleitung verwendet werden. Die zulässigen Rohrleitungskräfte dürfen nicht überschritten werden, siehe Kapitel 3.5.

5.2.1 Saug- und Druckleitung

- Die Rohrleitungen müssen so bemessen und ausgeführt sein, dass eine einwandfreie

Anströmung der Pumpe gewährleistet ist und daher die Funktion der Pumpe nicht beeinträchtigt wird. Besonderes Augenmerk ist auf die Luftdichtheit von Saugleitungen und Einhaltung der NPSH-Werte zu legen. Bei Saugbetrieb die Saugleitung im horizontalen Teil zur Pumpe leicht steigend verlegen, so dass keine Luftsäcke entstehen. Bei Zulaufbetrieb die Zulaufleitung leicht fallend zur Pumpe verlegen. Keine Armaturen oder Krümmer unmittelbar vor dem Pumpeneintritt vorsehen.

- Bei Förderung aus unter Vakuum stehenden Behältern ist die Anordnung einer Vakuumausgleichsleitung vorteilhaft. Die Rohrleitung soll eine Mindestnennweite von 25 mm aufweisen und muss über dem höchsten im Behälter zulässigen Flüssigkeitsstand münden.
- Eine zusätzliche absperzbare Rohrleitung (Bild 3) - Pumpendruckstutzen-Ausgleichsleitung - erleichtert das Entlüften der Pumpe vor dem Anfahren.

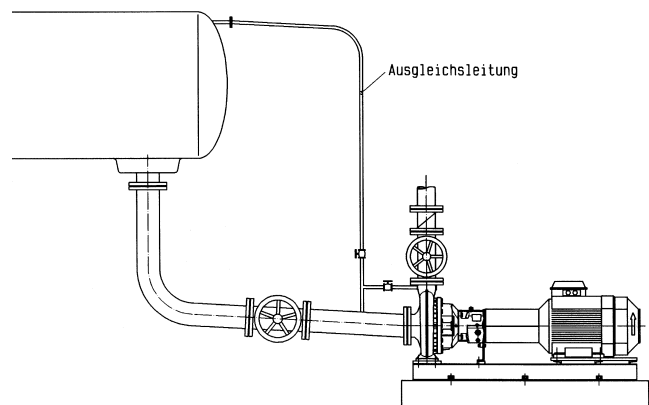


Bild 3

- Achten Sie bei der Leitungsführung auf die Zugänglichkeit zur Pumpe bezüglich Wartung, Montage, Demontage und Entleerung.
- "Zulässige Stutzenkräfte und Momente an den Pumpenstutzen ..." (Kapitel 3.5) beachten.
- Wenn in den Rohrleitungen Kompensatoren verwendet werden, so sind diese so abzufangen, dass die Pumpe nicht durch den Druck in der Rohrleitung unzulässig hoch belastet wird.
- Vor Anschluss an die Pumpe: Schutzabdeckungen der Pumpenstutzen entfernen.
- Vor Inbetriebnahme muss das Rohrsystem, installierte Armaturen und Apparate von Schweißperlen, Zunder usw. gereinigt werden. Anlagen, die in direktem oder indirektem Zusammenhang mit Trinkwassersystemen stehen, sind vor Einbau und Inbetriebnahme von eventuellen Verunreinigungen sicher zu befreien.
- Zum Schutz der Wellendichtung (insbesondere Gleitringdichtungen) vor Fremdkörpern empfohlen im Anfahrbetrieb: Sieb 800 Mikron in Saug- / Zulaufleitung.
- Wird das Rohrsystem mit eingebauter Pumpe abgedrückt, dann: maximal zulässigen Gehäuseenddruck der Pumpe bzw. der Wellendichtung beachten, siehe Datenblatt und / oder der Auftragsbestätigung.

- Bei Entleerung der Rohrleitung nach Druckprobe Pumpe entsprechend konservieren (sonst Festfrost und Probleme bei Inbetriebnahme).
- Bei Pumpen mit Stopfbuchse die Packung nach Druckprobe erneuern (da unzulässig komprimiert - für Betrieb nicht mehr geeignet).

5.2.2 Zusatzanschlüsse

Eventuell erforderliche Sperr-, Spül- oder Kühlleitungen sind zu installieren. Dem Datenblatt und / oder der Auftragsbestätigung entnehmen Sie, welche Leitungen, Drücke und Mengen notwendig sind. Lage und Größe der Anschlüsse an die Pumpe siehe Anhang "Anschlüsse".



Diese Anschlüsse sind funktionsentscheidend und daher unerlässlich!

Eine Leitung zum Abführen eventueller Leckage der Wellenabdichtung wird empfohlen. Anschluss siehe Anhang "Anschlüsse".

5.3 Kupplung



Sicherstellen, dass während der Arbeiten bei fehlendem Kupplungsschutz die Antriebsmaschine nicht in Betrieb gesetzt werden kann.

Gemäß Unfallverhütungsvorschriften darf das Aggregat nur mit montiertem Kupplungsschutz betrieben werden.



Bei Verwendung in Zone 1 und 2 ist eine Kupplung mit gültiger ATEX-Zulassung zu verwenden.

Die Betriebsanleitung des Kupplungsherstellers ist zu beachten.

5.3.1 Ausrichten der Kupplung



Das Ausrichten muss mit größter Sorgfalt vorgenommen werden, da dies Voraussetzung für einen störungsfreien Betrieb des Aggregates ist. Das Nichtbeachten dieser Hinweise führt zum Verlust aller Garantieansprüche!



Auch bei komplett auf Rahmen montiertem Aggregaten: Nach der Montage auf das Fundament und dem Anschluss der Rohrleitungen ist ein neuerliches Ausrichten der Kupplung erforderlich.

- Vor Beginn der Montage Wellenenden und Kupplungsteile sorgfältig reinigen.
- Vor dem Ausrichten der Kupplung Schrauben (901.12) zwischen Lagerträger (330) und Stützfuß (183) lockern und erst nach dem Ausrichten wieder festziehen. Nach dem Festziehen der Schrauben (901.12) die Messung noch einmal wiederholen.
- Das Aggregat ist richtig ausgerichtet, wenn ein über beide Kupplungshälften axial gelegtes Lineal überall auf dem Umfang gleichen Abstand von der jeweiligen Welle hat. Ferner müssen beide

Kupplungshälften überall am Umfang gleichen Abstand voneinander haben. Dies ist mit Taster, Lehre oder Messuhr nachzuprüfen; siehe Bild 4 und 5.

- Den zulässigen Versatz für Ihre Kupplung entnehmen Sie der Betriebsanleitung der Kupplung. Die genaue Bezeichnung Ihrer Kupplung finden Sie auf dem Datenblatt und / oder der Auftragsbestätigung.

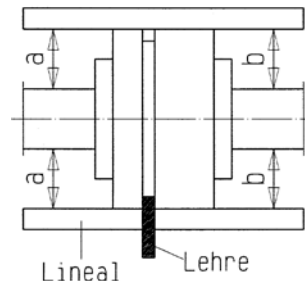


Bild 4 - Ausrichten der Kupplung mit Lehre und Lineal

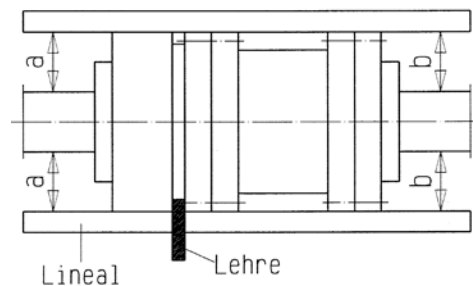


Bild 5 - Ausrichten der Kupplung mit Ausbaustück



Ausrichtung der Kupplung im betriebswarmen Zustand und bei Systemdruck (falls vorhanden) noch einmal kontrollieren und gegebenenfalls korrigieren. Vorher Kapitel 6 beachten! Das Aggregat muss sich von Hand aus leicht und gleichmäßig durchdrehen lassen.



Unsachgemäßes Ausrichten des Aggregates kann zu Schäden an Kupplung und Aggregat führen!



Nach dem Ausrichten und vor der Inbetriebnahme Kupplungsschutz montieren.

5.3.2 Kupplungsschutz

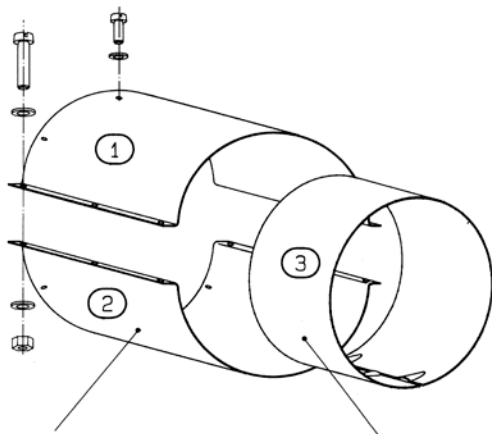


Gemäß Unfallverhütungsvorschriften darf die Pumpe nur mit einem Kupplungsschutz betrieben werden.



Es ist zu beachten, dass der verwendete Kupplungsschutz aus funkenfreiem Material besteht.

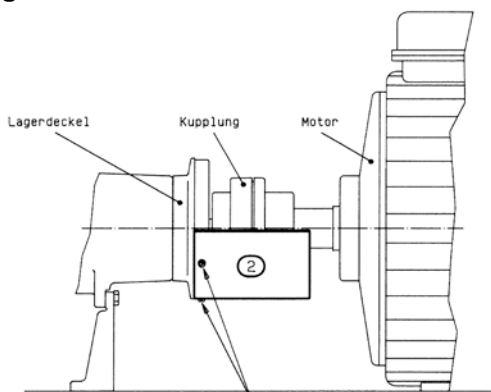
Bestandteile:



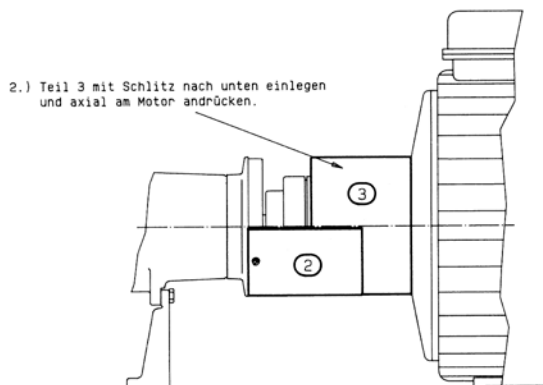
Kupplungsschutz (2 gleiche Hälften)

Paßstück

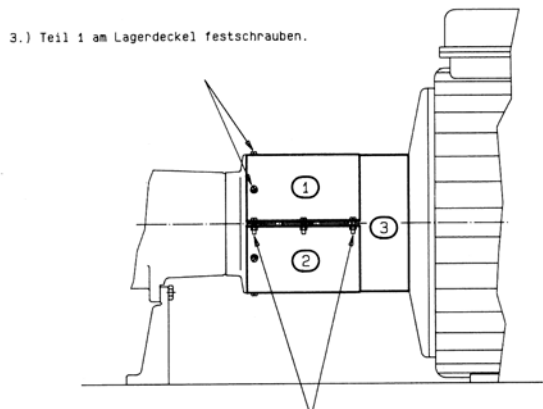
Montage:



1.) Teil 2 unten am Lagerdeckel festschrauben.



2.) Teil 3 mit Schlitz nach unten einlegen und axial am Motor andrücken.



3.) Teil 1 am Lagerdeckel festschrauben.

4.) Teil 1 und Teil 2 miteinander verschrauben und dadurch Teil 3 festklemmen.

5.4 Antrieb

Bei der Auswahl der Motorgröße ist darauf zu achten, dass die Anforderungen gemäß ISO 5199 erfüllt sind. **Die Betriebsanleitung des Motorherstellers ist zu beachten.**



Bei Verwendung in Zone 1 und 2 ist ein Motor mit gültiger Atex-Zulassung zu verwenden.

5.5 Elektrischer Anschluss



Der Elektroanschluss darf nur durch einen befugten Elektrofachmann erfolgen. Die in der Elektrotechnik gültigen Regeln und Vorschriften, insbesondere hinsichtlich Schutzmaßnahmen sind zu beachten. Die Vorschriften der örtlichen nationalen Energieversorgungsunternehmen sind ebenso einzuhalten.

Vor Beginn der Arbeiten die Angaben auf dem Motorleistungsschild auf Übereinstimmung mit dem örtlichen Stromnetz überprüfen. Das Anklempfen der Stromzuführungskabel des gekuppelten Antriebsmotors ist entsprechend dem Schaltplan des Motorherstellers vorzunehmen.

Ein Motorschutzschalter ist vorzusehen.



In explosionsgefährdeten Bereichen ist für die elektrische Installation zusätzlich IEC 60079-14 zu beachten.



Es ist dafür zu sorgen, dass der Fundamentrahmen (2x M10-Gewinde für Erdungsschrauben vorhanden) mittels entsprechender Maßnahmen geerdet wird.



Eine Überprüfung der Drehrichtung darf nur bei gefüllter Pumpe erfolgen. Jeder Trockenlauf führt zu Zerstörungen an der Pumpe.

5.6 Endkontrolle

Ausrichtung der Kupplung laut Kapitel 5.3.1 nochmals prüfen. Das Aggregat muss sich an der Kupplung von Hand leicht durchdrehen lassen.

6. Inbetriebnahme, Betrieb, Außerbetriebnahme



Die Anlage darf nur von Personal in Betrieb genommen werden, das mit den örtlichen Sicherheitsbestimmungen und mit dieser Betriebsanleitung (insbesondere mit den darin enthaltenen Sicherheitsvorschriften und Sicherheitshinweisen) vertraut ist.

6.1 Erstinbetriebnahme

Vor dem Einschalten der Pumpe muss sichergestellt sein, dass nachstehende Punkte geprüft und durchgeführt wurden:

- Bei Pumpen mit Ölschmierung zuerst Ölentleerung (GD) öffnen und eventuell angesammelte Flüssigkeit (z.B. Kondenswasser) ablassen. Ölentleerung (GD) wieder verschließen und Öl entsprechend Kapitel 6.5.1 einfüllen.
- Bei Pumpen mit Fettschmierung sind vor der Erstinbetriebnahme keine Schmiermaßnahmen notwendig.
- Pumpe und Saugleitung müssen bei Inbetriebnahme vollständig mit Flüssigkeit gefüllt sein.
- Aggregat noch einmal von Hand aus durchdrehen und leichten, gleichmäßigen Gang prüfen.
- Kontrollieren, ob Kupplungsschutz montiert ist und alle Sicherheitseinrichtungen betriebsbereit sind.
- Eventuell vorhandene Sperr-, Spül- oder Kühlleitungen einschalten. Mengen und Drücke siehe Datenblatt und / oder der Auftragsbestätigung.
- Schieber in Saug- bzw. Zulaufleitung öffnen.
- Druckseitigen Schieber auf ca. 25% der Auslegungs-Fördermenge einstellen. Bei Pumpen mit Druckstutzen-Nennweite kleiner DN 200 kann der Schieber beim Anfahren auch geschlossen bleiben.
- Sicherstellen, dass das Aggregat vorschriftgerecht elektrisch mit allen Schutzeinrichtungen angeschlossen ist.
- Kurz Ein- und Ausschalten und dabei Drehrichtung kontrollieren. Sie muss dem Drehrichtungspfeil am Lagerträger entsprechen.

6.2 Antriebsmaschine einschalten.

- Sofort (max. 10 Sekunden bei 50 Hz bzw. max. 7 Sekunden bei 60 Hz Stromversorgung) nach dem Hochlauf auf die Betriebsdrehzahl druckseitigen Schieber öffnen und damit den gewünschten Betriebspunkt einstellen. Die am Typenschild bzw. im Datenblatt und / oder der Auftragsbestätigung angegebenen Förderdaten müssen eingehalten werden. Jede Änderung ist nur nach Rücksprache mit dem Hersteller zulässig!



Der Betrieb mit geschlossenem Absperrorgan in der Saug- und / oder Druckleitung ist nicht zulässig.



Bei Anfahren gegen fehlenden Gegendruck ist dieser durch druckseitiges Drosseln herzustellen (Schieber nur wenig öffnen). Nach Erreichen des vollen Gegendruckes Schieber öffnen.



Damit die Wellenabdichtung ungehindert beobachtet und gewartet werden kann, ist in diesem Bereich keine Schutzabdeckung vorhanden. Bei laufender Pumpe ist daher besondere Vorsicht erforderlich (keine langen Haare, lose Kleidungsstücke, usw.).

- Packungsstoppbuchse:
Packungen brauchen zur einwandfreien Funktion eine Leckage (tropfenweiser Austritt von Fördermedium). Anfangs eher reichlich Leckage einstellen. Während der ersten Betriebsstunden langsam durch gleichmäßiges Anziehen der Stopfbuchsbrille (siehe Position "452" und "920.31" in der Schnittzeichnung) bei laufender Pumpe Leckage reduzieren. Als Richtwert sind ca. 30-100 Tropfen / Minute anzunehmen.



Trockenlaufende Packungen verhärten und zerstören die Wellenschutzhülse bzw. die Welle.



Erreicht die Pumpe nicht die vorgesehene Förderhöhe oder treten atypische Geräusche oder Schwingungen auf: Pumpe wieder außer Betrieb setzen (siehe Kapitel 6.7) und Ursache suchen (siehe Kapitel 10).

6.3 Wiederinbetriebnahme

Bei jeder Wiederinbetriebnahme ist grundsätzlich wie bei der Erstinbetriebnahme vorzugehen. Die Kontrolle von Drehrichtung und Leichtgängigkeit des Aggregates kann jedoch entfallen. Eine automatische Wiederinbetriebnahme darf nur dann erfolgen, wenn sichergestellt ist, dass die Pumpe bei Stillstand mit Flüssigkeit gefüllt bleibt.



Besondere Vorsicht vor Berührung heißer Maschinenteile und im ungeschützten Bereich der Wellenabdichtung. Automatisch gesteuerte Anlagen können sich jederzeit und überraschend einschalten. Anlagenseitig entsprechende Warnschilder anbringen.

6.4 Grenzen des Betriebes



Die Einsatzgrenzen der Pumpe / des Aggregates bezüglich Druck, Temperatur, Leistung und Drehzahl sind im Datenblatt und / oder der Auftragsbestätigung angegeben und unbedingt einzuhalten!

- Die auf dem Typenschild der Antriebsmaschine angegebene Leistung darf nicht überschritten werden.
- Plötzlich auftretende Temperaturänderungen (Temperaturschocks) sind zu vermeiden.

- Pumpe und Antriebsmaschine sollen gleichmäßig und erschütterungsfrei laufen, mindestens wöchentlich kontrollieren.

6.4.1 Förderstrom min. / max.

Sofern in den Kennlinien oder Datenblättern keine anderen Angaben gemacht sind, gilt:

$Q_{min} = 0,1 \times Q_{BEP}$ für Kurzzeitbetrieb

$Q_{min} = 0,3 \times Q_{BEP}$ für Dauerbetrieb

$Q_{max} = 1,2 \times Q_{BEP}$ für Dauerbetrieb *)

Q_{BEP} = Förderstrom im Wirkungsgradoptimum

*) unter der Voraussetzung $NPSH_{Anlage} > (NPSH_{Pumpe} + 0,5 \text{ m})$

6.4.2 Abrasive Medien



Beim Fördern von Flüssigkeiten mit abrasiven Bestandteilen ist ein erhöhter Verschleiß an Hydraulik und Wellenabdichtung zu erwarten. Die Inspektionsintervalle sollen gegenüber den üblichen Zeiten reduziert werden.

6.4.3 Zulässige Schalthäufigkeit

Die zulässige Schalthäufigkeit der Pumpe darf nicht überschritten werden, siehe Diagramm 6.

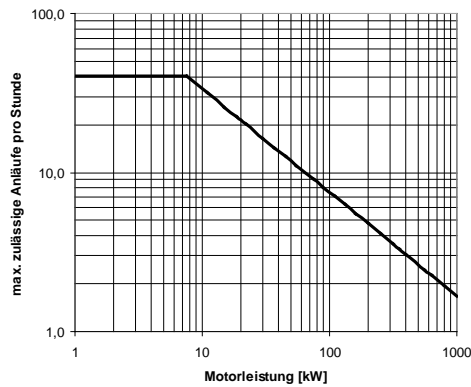


Diagramm 6

Bei Elektromotoren ist die zulässige Schalthäufigkeit der beiliegenden Motorbetriebsanleitung zu entnehmen.

Bei von einander abweichenden Werten ist die kleinere Schalthäufigkeit zulässig.

6.5 Schmierung der Lager

6.5.1 Ölschmierung



Der Lagerträger ist mit Schmieröl aufzufüllen.

Ölqualität siehe Kapitel 7.4.1.

Ölmenge siehe Kapitel 7.4.1.

Die Pumpen werden ohne Ölfüllung geliefert!

Ölstandsgauglas (Standardausführung)

Ölfüllstopfen (637) herausziehen und Öl in Anschlussöffnung (GF1) einfüllen.

Füllhöhe bis Mitte des Ölstandsgauglases (642) (Bild 7).

Füllhöhe genau einhalten. Überfüllung führt zu erhöhter Lagertemperatur und evtl. zu Ölleckage. Zu niedriger Ölstand kann Mangelschmierung verursachen.



Bild 7

Konstantlevelöler (Sonderausführung)

- Bei Lieferung lose beige packt.
- Das gläserne Reservoir vom metallenen Grundkörper abschrauben (Rechtsgewinde) und vorerst beiseite legen.
- Grundkörper in Lagerträger (330) bei Anschluss für Konstantlevelöler (638) mittels PTFE-Dichtungsband eindichten. Dabei so weit drehen, dass der Gewindeanschluss für das Reservoir senkrecht nach oben zeigt (Bild 8).
- Ölfüllstopfen (637) an Lagerträger-Oberseite herausziehen und so lange Öl in Anschlussöffnung (GF1) füllen, bis der Ölspiegel bis knapp unter die Mitte des Ölstandsglases im Grundkörper reicht.
- Mit Hilfe eines Trichters Öl in das gläserne Reservoir füllen (Bild 8).
- Kontrollieren, ob der O-Ring am Rohr des Reservoirs vorhanden ist.
- Gefülltes Reservoir in den Grundkörper hineinstecken und sofort von Hand bis zum Anschlag festschrauben (Bild 8).
- Nun fließt das Öl aus dem Reservoir in den Lagerraum.
- Diesen Füllvorgang so lange wiederholen, bis das Reservoir zu ca. 2/3 gefüllt bleibt. Öl nachfüllen, sobald der Ölstand im Reservoir auf ca. 1/3 abgesunken ist.

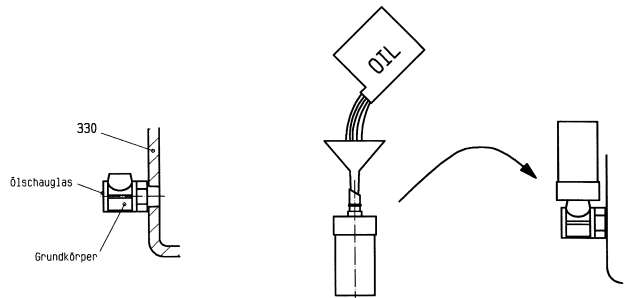


Bild 8

6.5.2 Fettschmierung



Fettqualität siehe Kapitel 7.4.2.

Fettmenge siehe Kapitel 7.4.2.

- Die Lager sind bereits mit Lithiumseifenfett gefüllt und somit betriebsbereit.
- Das verwendete Fett ist für einen Temperaturbereich von -30°C bis +90°C (gemessen außen am Lagerträger) geeignet.
- Nachschmierung über die beiden Schmiernippel (636).
- Lagertemperatur (gemessen am Lagerträger) soll maximal 50°C über Raumtemperatur liegen und 90°C nicht übersteigen, mindestens wöchentlich kontrollieren. Bei Fettschmierung kann die Lagertemperatur nach dem Nachschmieren vorübergehend um 5-10°C höher sein, bis ein eventueller Fettüberschuss in den Lagern abgebaut ist.

6.6 Überwachung



In explosionsgefährdeten Betrieben ist es sinnvoll, die Lagertemperatur und die Lagerträgerschwingungen zu überwachen.



Regelmäßig durchgeführte Überwachungs- und Wartungsarbeiten verlängern die Lebensdauer Ihrer Pumpe oder Anlage.

- Ölstand mindestens wöchentlich kontrollieren und gegebenenfalls Öl nachfüllen.
- Pumpe mindestens wöchentlich auf Dichtheit kontrollieren.
- Leckagemenge bei Packungsstopfbuchse mindestens wöchentlich kontrollieren (siehe Kapitel 6.2 Abschnitt "Packungsstopfbuchse").
- Die Regulierungs- und Überwachungsmöglichkeiten eventuell vorhandener Sperr-, Spül- oder Kühlsysteme sind wöchentlich auf ihre Funktion zu überprüfen. Der Kühlwasseraustritt soll handwarm sein.
- Bei Doppel-Gleitringdichtung Druck und Durchflussmenge im Gleitringdichtungsraum überwachen, mindestens wöchentlich kontrollieren.
- Pumpen, die funktionsbedingt einem chemischen Angriff bzw. abrasiven Verschleiß ausgesetzt sind, müssen periodisch auf chemischen oder abrasiven Abtrag inspiziert werden. Die Erstinspektion ist nach einem halben Jahr durchzuführen. Alle weiteren Inspektionsintervalle sind auf Grund des jeweiligen Zustandes der Pumpe festzulegen.

6.7 Außerbetriebnahme

- Schieber in der Druckleitung unmittelbar (max. 10 Sekunden) vor Abschaltung des Motors schließen. Nicht erforderlich, wenn druckbelastete Rückschlagklappe vorhanden ist.
- Antriebsmaschine abschalten. Auf ruhigen Auslauf achten.
- Schieber auf der Saugseite schließen.
- Hilfskreisläufe schließen. Kühlleitungen erst schließen, wenn Pumpe abgekühlt ist.
- Bei Frostgefahr Pumpe, Kühlräume und Leitungen vollständig entleeren.
- Bleibt die Pumpe auch im Stillstand unter Druck und Temperatur: Alle vorhandenen Sperr-, Spül- und Kühlsysteme eingeschaltet lassen.
- Sperrung der Wellenabdichtung muss eingeschaltet bleiben, wenn Gefahr des

Lufteinsaugens besteht (bei Zulauf aus Vakuumanlagen oder bei Parallelbetrieb mit gemeinsamer Saugleitung).

6.8 Zwischenlagerung / Längerer Stillstand

6.8.1 Zwischenlagerung neuer Pumpen

Wenn die Inbetriebnahme längere Zeit nach der Lieferung erfolgen soll, empfehlen wir zur Zwischenlagerung der Pumpe die folgenden Maßnahmen:

- Pumpe an einem trockenen Ort lagern.
- Durchdrehen der Pumpe von Hand einmal monatlich.

6.8.2 Maßnahmen für längere Außerbetriebnahme

Pumpe bleibt eingebaut mit Betriebsbereitschaft:

- In regelmäßigen Abständen sind Probeläufe von einer Dauer von mindestens 5 Minuten durchzuführen. Die Zeitspanne zwischen den Probeläufen hängt von der Anlage ab, sollte jedoch mindestens 1x pro Woche durchgeführt werden.

6.8.3 Längerer Stillstand



Nach langem Stillstand können Stopfbuchspackungen verhärtet sein und müssen vor Inbetriebnahme erneuert werden. Inbetriebnahme ist als Erstinbetriebnahme zu verstehen (siehe Kapitel 6).

a) Gefüllte Pumpen

- Reservepumpen 1x wöchentlich kurz ein- und sofort wieder ausschalten. Eventuell alternativ als Hauptpumpe betreiben.
- Steht die Reservepumpe unter Druck und Temperatur: alle vorhandenen Sperr-, Spül- und Kühlsysteme eingeschaltet lassen.
- Nach 2 Jahren Öl bzw. Fett der Lager erneuern.
- Stopfbuchspackung nicht bis zur Leckagefreiheit festziehen.

b) Leerstehende Pumpen

- Mindestens 1x wöchentlich von Hand aus durchdrehen (nicht einschalten wegen Trockenlauf).
- Nach 2 Jahren Öl bzw. Fett der Lager erneuern.

7. Instandhaltung, Wartung

7.1 Allgemeine Hinweise




Instandhaltungsarbeiten und Wartung darf nur von geschultem und erfahrenem Personal, das mit dem Inhalt dieser Betriebsanleitung vertraut ist oder vom Service-Personal des Herstellers durchgeführt werden.



Arbeiten an der Pumpe oder Anlage sind nur im Stillstand durchzuführen. Beachten Sie unbedingt Kapitel 2.

7.2 Gleitringdichtungen

 Vor dem Öffnen der Pumpe unbedingt Kapitel 2 und Kapitel 8 beachten.


Tritt bei der Gleitringdichtung tropfenweise Fördermedium aus, so ist diese beschädigt und muss ersetzt werden.

Austausch der Gleitringdichtung laut beigelegter "Montageanleitung für Wellenabdichtung".

7.3 Packungsstopfbuchsen

Packungsstopfbuchsen unterliegen einer laufenden Wartung, siehe dazu Kapitel 6.2 Abschnitt "Packungsstopfbuchse". Wenn sich die Leckagemenge nicht mehr korrekt einstellen lässt, ist die Packung verbraucht und muss rechtzeitig erneuert werden (sonst tritt erhöhter Verschleiß an der Wellenschutzhülse auf).

Austausch der Packungsstopfbuchse laut beigelegter "Montageanleitung für Wellenabdichtung".


 Wegen der damit verbundenen Unfallgefahr ist es strengstens untersagt, Pumpen während des Betriebes oder unter Druck bzw. Temperatur nachzupacken!

7.4 Schmierung und Schmiermittelwechsel

7.4.1 Ölschmierung


Temperatur an der Lagerstelle	Erster Ölwechsel nach Betriebsstunden	Alle weiteren Ölwechsel nach Betriebsstunden
bis 60°C	300	8760 *)
60°C - 80°C	300	4000 *)
80°C - 100°C	200	3000 *)

*) mindestens 1x jährlich

 In explosionsgefährdeten Betrieben sind die Ölwechselintervalle unbedingt einzuhalten!

Vorgang für den Ölwechsel

- Nach den ersten Betriebsstunden Öl ablassen (Ölentleerung "GD" mit Verschlusschraube 903.51) und mit frischem Öl nachspülen. Verschlusschraube reinigen und Ölentleerung wieder verschließen.
- Neues Öl entsprechend Kapitel 6.5 einfüllen.
- Bei längerem Stillstand der Pumpe ist das Öl nach 2 Jahren zu wechseln.

 Altöl entsprechend den örtlich geltenden nationalen Umweltvorschriften entsorgen.

Ölqualität

Bezeichnung	Schmieröl CLP46 DIN 51517 oder HD 20W/20 SAE
Symbol nach DIN 51502	
Kinematische Viskosität bei 40°C Flammpunkt (nach Cleveland) Stockpunkt (Pourpoint) Einsatztemperatur *)	46 ± 4 mm ² /s +175°C -15°C höher als zul. Lagertemperatur

*) Für Umgebungstemperaturen unter -10°C ist eine andere geeignete Schmierölsorte vorzusehen. Rückfrage erforderlich.

Ölmenge

Lagerträger	Ölmenge in l
24	0,5
32	1,1
42	1,4
48	1,7

7.4.2 Fettschmierung

Nachschmierung

- Fettgeschmierte Lager mit Nachschmiermöglichkeit sind ca. alle 4000 Betriebsstunden, längstens aber 1x jährlich, nachzuschmieren. Vorher Schmiernippel (636) reinigen.

Schmierfettqualität ...

... entsprechend NLGI GRADE 2

Nachschmiermenge (Richtwert)

Lagerträger	pumpenseitiges Lager	antriebsseitiges Lager
24	9g / 10cm ³	14g / 16cm ³
32	13g / 15cm ³	20g / 22cm ³
42	18g / 20cm ³	33g / 35cm ³
48	23g / 26cm ³	42g / 46cm ³

- Bei einem längeren Stillstand der Pumpe ist das Fett in den Lagern nach 2 Jahren zu wechseln.

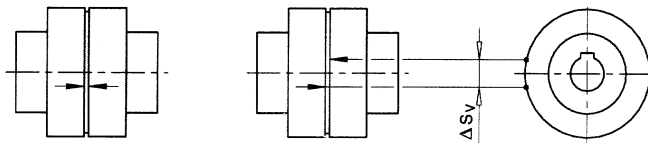
7.5 Kupplung

In regelmäßigen Abständen von ca. 1000 Betriebsstunden, mindestens aber 1x jährlich, ist das Verdrehspiel in den Kupplungsteilen zu überprüfen.

Für Kupplungen mit Gummipaketen gilt:

So weit für den Betrieb ein geringes Verdrehspiel der Kupplung nicht erforderlich ist, können die Kupplungspakete um ca. ¼ ihrer ursprünglichen Dicke verschleifen, bevor sie auszuwechseln sind. Um das Verdrehspiel (Sehnenmaß ΔS_v) zu ermitteln, wird ein Kupplungsteil bis zum Anschlag gedreht und eine Markierung auf beiden Kupplungshälften aufgebracht (siehe nachfolgende Abbildung). Durch Drehen des Kupplungsteiles in die entgegengesetzte Drehrichtung bis zum Anschlag wandern die Markierungen auseinander und dieser Abstand ergibt das Sehnenmaß ΔS_v. Überschreitet dieses Maß den in der

Tabelle angegebenen Wert, ist ein Austausch der Pakete vorzunehmen. Die Pakete sind satzweise zu wechseln.



Größe	80	95	110	125	140	160	180	200	225	250	280	315	350	400
ΔS_v [mm]	5,0	6,0	7,0	8,0	8,5	8,0	8,0	8,5	9,0	10,0	11,5	10,5	11,5	13,0



Tritt in kurzer Zeit starker Verschleiß auf, muss davon ausgegangen werden, dass der Motor mit der Pumpe nicht fluchtet oder der Abstand der Kupplungshälften sich verändert hat.



Erneuern der Kupplungspakete und neuerliches Montieren bzw. Ausrichten der Kupplung, wie in Kapitel 5.3 beschrieben, erforderlich.

7.6 Reinigung der Pumpe

- Äußerliche Verschmutzung an der Pumpe beeinträchtigt die Wärmeabführung. Daher ist in regelmäßigen Abständen (je nach Verschmutzungsgrad) die Pumpe mit Wasser zu reinigen.



Die Pumpe darf nicht mit unter Druck stehendem Wasser (z.B. Hochdruckreiniger) gereinigt werden - Wassereintritt in Lager.



- Radial-Wellendichtringe (421.41 und 421.51) sind nicht völlig leckagefreie Einrichtungen. Unter anderem können Verschmutzungen Leckagen an den Wellendurchführungen des Lagerträgers verursachen. Daher eventuelle Verschmutzungen von Zeit zu Zeit mit einem Lappen wegwischen.
- Verschmutzte Ölstandschaufler (642) ersetzen.

8. Demontage der Pumpe und Reparatur

8.1 Allgemeine Hinweise



Reparaturen an der Pumpe oder Anlage dürfen nur von autorisiertem Fachpersonal oder durch Fachpersonal des Herstellers durchgeführt werden.



Bei Ausbau der Pumpe unbedingt Kapitel 2 sowie Kapitel 4.1 beachten.

Für Montagen und Reparaturen stehen auf Anforderung geschulte Kundendienst-Monteure zur Verfügung.



Pumpen, die gesundheitsgefährdende Flüssigkeiten fördern, müssen dekontaminiert werden. Beim Ablassen des Fördermediums ist darauf zu achten, dass keine Gefährdungen für Personen und Umwelt entsteht. Gesetzliche Bestimmungen sind einzuhalten, ansonsten besteht Lebensgefahr!

- Vor Beginn der Demontage muss das Aggregat so gesichert werden, dass es nicht eingeschaltet werden kann.
- Das Pumpengehäuse muss drucklos und entleert sein.
- Alle Absperrorgane in der Saug-, Zulauf- und Druckleitung müssen geschlossen sein.
- Alle Teile müssen Umgebungstemperatur angenommen haben.



Ausgebaute Pumpe, Baugruppen oder Einzelteile gegen Umkippen oder Wegrollen sichern.



Offene Flamme (Lötlampe, etc.) beim Zerlegen nur dann als Hilfe verwenden, wenn dadurch keine Brand- oder Explosionsgefahr oder die Gefahr der Entwicklung schädlicher Dämpfe entsteht.



Nur Original-Ersatzteile verwenden. Auf richtigen Werkstoff und passende Ausführung achten.

8.2 Allgemeines



Arbeiten, die eine Schlagbeanspruchung erfordern, dürfen nur außerhalb der explosiven Atmosphäre durchgeführt werden oder es dürfen nur nicht funkenbildende Werkzeuge verwendet werden.

Demontage und Montage grundsätzlich nach der zugehörigen Schnittzeichnung durchführen.

Es ist nur handelsübliches Werkzeug erforderlich.

Vor dem Zerlegen prüfen, ob die erforderlichen Ersatzteile bereit liegen.

Die Pumpe immer nur so weit zerlegen, als dies für den Austausch des zu reparierenden Teils erforderlich ist.

8.3 Ausbau der Laufeinheit

Unter Laufeinheit versteht man alle Pumpenteile mit Ausnahme des Spiralgehäuses (102V). Da die Pumpen in Prozessbauweise konstruiert sind, kann das Spiralgehäuse (102V) auf dem Fundamentrahmen und in der Rohrleitung verbleiben, sofern nicht das Spiralgehäuse selbst repariert werden soll.

- Spiralgehäuse (102V) über Entleerungsstopfen (912.11) entleeren.
- Verschraubung sämtlicher Sperr- oder Kühlwasserleitungen lösen und Schmieröl aus Lagerträger (330) über Ölablassschraube (903.51) ablassen.
- Kupplungsschutz abnehmen.
- Zwischenhülse der Ausbaugekupplung ausbauen.
- Stützfuß (183) Verschraubung am Fundamentrahmen lösen.

- Laufeinheit an Hebezeug hängen, so dass beim Ausbau die Laufeinheit weder nach unten sackt, noch nach oben im Spiralgehäuse drückt. Befestigungsbeispiel siehe Bild 9.

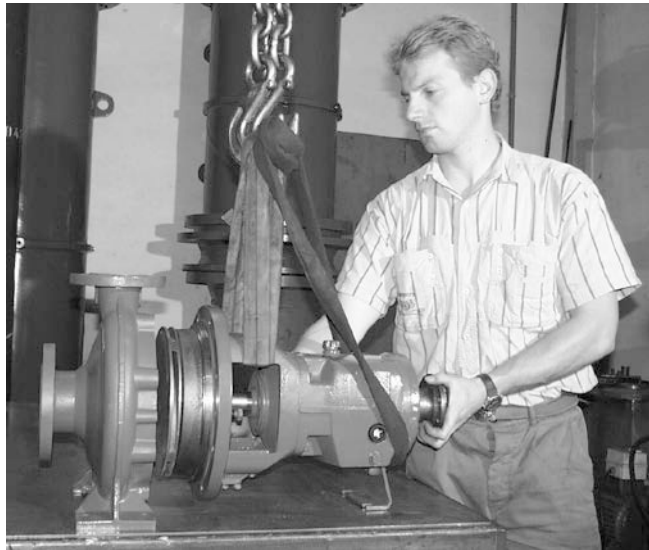


Bild 9

- Gehäuseverschraubung (Kopfschrauben 901.11) komplett abschrauben.
- Laufeinheit axial aus dem Spiralgehäuse ziehen. Dabei können die Abdrückschrauben (901.42) verwendet werden.

8.4 Ausbau des Laufrades

! Beigelegte "Montageanleitung zu Wellenabdichtung" beachten.

- Hat das Laufrad Rückenschaufeln, so kontrollieren Sie vor dem weiteren Zerlegen die axiale Spaltweite "a" zwischen Laufrad (230) und Gehäusedeckel (161). Beurteilung der gemessenen Spaltweite siehe Kapitel 8.7.1.
- Laufradmutter (922) lösen (Rechtsgewinde). Dabei die Welle am kupplungsseitigen Ende gegenhalten.
- Laufrad (230) abziehen mit Hilfe zweier Schraubendreher oder Montiereisen (Bild 10). Passfeder (940.31) herausnehmen.



Bild 10

! Schraubendreher oder Montiereisen nur im Bereich von Laufradschaufeln ansetzen, damit die Strömungskanäle nicht deformiert werden.

- Ein weiteres Zerlegen sowie der Zusammenbau der Laufeinheit erfolgt leichter in vertikaler Aufstellung (also bei vertikaler Welle, Bild 11). Kippgefahr beachten!



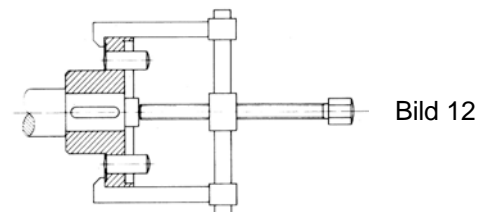
Bild 11

8.5 Ausbau der Wellenabdichtung

- Vor der Demontage des Gehäusedeckels "Montageanleitung zu Wellenabdichtung" beachten.
- Sechskantmutter (902.32) lösen (nicht bei allen Pumpengrößen vorhanden) und Gehäusedeckel (161) aus Lagerträgerlaterne (344) nehmen.

8.6 Demontage der Lagerung

- Kupplung mittels Kupplungszieher abziehen (Bild 12). Passfeder (940.52) herausnehmen.



- Spritzring (507) mit 2 Schraubendrehern axial abziehen (siehe Bild 13).



Bild 13

- Verschraubung (901.41) lösen. Lagerträgerlaterne (344) von Lagerträger (330) abziehen.
- Sicherungsring (932.51) ausbauen. Dazu ist eine Montagezange nach DIN 5256-C erforderlich.

Lagerträger	benötigte Montagezange	Länge i (mind.) der Montagezange
24	Größe 94/C 40	200mm
32, 42	Größe 94/C 85	250mm
48	Größe 94/C 85	300mm

- Welle (210) samt den Wälzlagern (320.51 und 320.52) und der Lagermutter (923.51) aus dem Lagerträger (330) herausziehen.
- Die Lagermutter (923.51) lösen. Sie hat Rechtsgewinde, ist selbstsichernd und kann bei sachgemäßer Behandlung mindestens 5x wiederverwendet werden.
- Abziehen der Wälzlagern (320.51 und 320.52) von der Welle (210) mittels Hydraulikpresse oder Lagerabzieher.

8.7 Instandsetzung

Nach dem Zerlegen sind alle Teile sorgfältig zu reinigen und auf Verschleiß zu prüfen. Abgenützte oder beschädigte Teile sind gegen Neuteile (Ersatzteile) auszutauschen. Es sind grundsätzlich neue Dichtelemente zu verwenden.

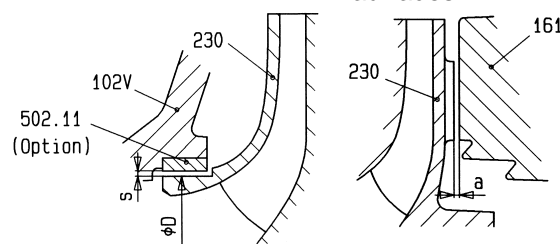


Alle PTFE-Dichtelemente und Graphitdichtungen sind nur zur einmaligen Verwendung geeignet.

In den meisten Fällen ist es zweckmäßig, falls beschädigt absolut notwendig, die Wellenabdichtung und die Wälzlagern zu erneuern. Ablagerungen am Laufrad (230), im Spiralgehäuse (102V) oder am Gehäusedeckel (161) sind zu entfernen.

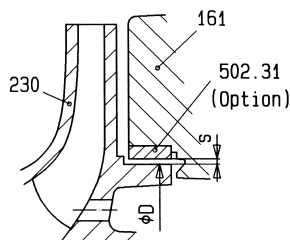
8.7.1 Dichtspalte beim Laufrad

Saugseite des Laufrades Rückenschaukeln des Laufrades



Antriebsseite des Laufrades

- Nur bei Pumpengröße
- 100-65-315
 - 125-80-315
 - 125-80-400
 - 125-100-315
 - 125-100-400
 - 150-125-315
 - 150-125-400
 - 200-150-315
 - 200-150-400



Nenn Durchmesser D (mm)		60	85	100	155	220
		68		120	175	
Radialer Spalt s (mm)	neu	min. 0,15	0,17	0,20	0,22	0,25
	abgenützt	max. 0,19	0,22	0,24	0,27	0,30
Axialer Spalt a (mm)	neu	0,8 - 1,2				
	abgenützt	max. 1,7				



Sind die Werte für "abgenützt" erreicht oder überschritten, müssen die betroffenen Teile ersetzt werden.

Bei Spiralgehäusen (102V) mit Spaltring (502.11) bzw. bei Gehäusedeckeln (161) mit Spaltring (502.31) gibt es zur Wiederherstellung des korrekten Spaltes folgende Möglichkeiten:

- Laufrad (230) und Spaltring erneuern. Damit sind die Originalmaße wiederhergestellt.
- Spaltringe mit entsprechendem Innendurchmesser anfertigen und so wieder die Original-Spaltsweite erreichen. Bitte nehmen Sie Kontakt mit dem Hersteller auf.

Bei Spiralgehäusen (102V) bzw. Gehäusedeckeln (161) ohne Spaltring kann im Reparaturfall auch nachträglich ein Spaltring eingesetzt werden. Dazu ist aber eine Nacharbeit (Nachdrehen) im Spiralgehäuse bzw. im Gehäusedeckel erforderlich. Bitte nehmen Sie Kontakt mit dem Hersteller auf.

8.8 Montage

Die Montage wird in umgekehrter Reihenfolge vorgenommen wie die Demontage, wobei zusätzlich folgendes zu beachten ist:

- Auf größte Reinlichkeit ist bei der Montage zu achten.
- Enge Schiebesitze, z.B. zwischen Wellenschutzhülse (433) und Welle (210) oder Laufrad (230) und Welle (210) sowie Gewinde eventuell mit geeignetem Gleitmittel (z.B. Molykote / Never-Seeze) bestreichen, damit die Montage und auch die nächste Demontage erleichtert wird.



Gleitmittel jedoch nur dann verwenden, wenn sichergestellt ist, dass es zwischen Fördermedium und Gleitmittel zu keinen gefährlichen Reaktionen kommen kann.

- Schrauben sind mit folgenden Drehmomenten anzuziehen:

Verschraubung	Größe	Anziehdrehmoment in Nm	
		Geschmiertes Gewinde	Trockenes Gewinde
Gehäuseschrauben	M12	35	50
	M16	105	150
	M20	210	305
Alle übrigen Schrauben	M10	35	50
	M12	60	90
	M16	150	220

- Vor dem Aufziehen des zweiten Kugellagers auf die Welle unbedingt den Sicherungsring (932.51) zwischen die beiden Lager einschieben.
- Neue Kugellager sind, bevor sie aufgezogen werden, im Ölbad oder induktiv auf ca. 80°C zu erwärmen und dann auf die Welle aufzuschieben.

Nötigenfalls ist das Lager mit Hilfe eines Rohres, das am Lagerinnenring angelegt wird, durch leichte Schläge auf das Rohr an den Wellenbund zu treiben. Dabei Außenringe mit Hand festhalten, um Vibrationen an der Kugellaufbahn zu vermeiden.

- Beim Zusammenschrauben von Lagerträger (330) mit Lagerträgerlaterne (344) und von Lagerträgerlaterne (344) mit Spiralgehäuse (102V), darauf achten, dass die Schrauben in Umfangsrichtung gesehen mittig in den Durchgangslöchern sitzen. Andernfalls kommt es zu einer Schrägstellung des Lagerträgers (330) gegenüber dem Spiralgehäuse (102V), wodurch die exakte Einstellung des Ölstandes beeinträchtigt wird.
- Spritzring (507) so weit auf Welle (210) schieben, bis er axial am Wellenbund anliegt. Zwischen Spritzring (507) und Lagerträgerlaterne (344) muss ein Spalt von mindestens 0,7 mm verbleiben.
- Eventuell Rohr als Montagehilfe verwenden (siehe Bild 14).

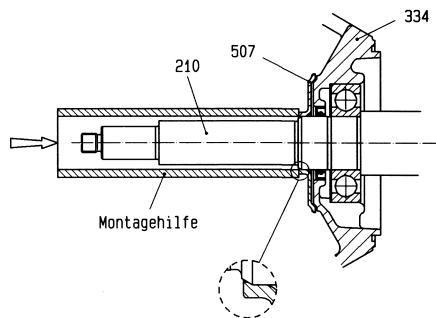


Bild 14

- Keine übertriebene Gewalt anwenden.
- Montage der Wellenabdichtung (Stopfbuchse oder Gleitringdichtung) siehe separate Beschreibung "Montageanleitung der Wellenabdichtung" und Kapitel 8.5.
- Bei Laufrädern mit Rückenschaufeln nach der Montage des Laufrades (230) und nach Festziehen der Laufradmutter (922) korrekten Axialspalt zwischen Rückenschaufeln und Gehäusedeckel (161) kontrollieren. Siehe Kapitel 8.7.1.
- Nach dem Zusammenbau der Laufeinheit und auch nach dem Einbau in das Spiralgehäuse Welle drehen und damit Leichtgängigkeit der Pumpe kontrollieren. Die Wellenabdichtungen verursachen etwas Drehwiderstand, es darf aber keine Berührung zwischen Metallteilen bemerkbar sein.
- Vor Inbetriebnahme der Pumpe ordnungsgemäßes Fluchten der Kupplung kontrollieren. Dies kann bei Pumpen mit Ausbaupumpe entfallen, wenn Pumpengehäuse und Motor nicht demontiert wurden.



Vor Inbetriebnahme Öfüllung nicht vergessen!



Vor Inbetriebnahme unbedingt wieder alle Hilfsleitungen und Sicherheitseinrichtungen montieren bzw. anschließen und in Betrieb setzen.

9. Ersatzteilempfehlung, Reservepumpen

9.1 Ersatzteile

Die Ersatzteile sind für die Bedingungen eines zweijährigen Dauerbetriebes auszuwählen. Falls keine anderen Richtlinien zu beachten sind, werden die in unten angeführter Liste angegebenen Stückzahlen für Ersatzteile empfohlen (nach DIN 24296).

Ersatzteile	Anzahl der Pumpen (einschließlich Reservepumpen)						
	2	3	4	5	6/7	8/9	10/+
Laufrad	1	1	1	2	2	2	20%
Spaltring	2	2	2	3	3	4	50%
Welle mit Passfedern und Muttern	1	1	1	2	2	2	20%
Wälzlager Satz	1	1	2	2	2	3	25%
Wellenschutzhülse	2	2	2	3	3	4	50%
Trennring	1	1	2	2	2	3	30%
Packungsringe	16	16	24	24	24	32	100%
Dichtungen für Pumpengehäuse Sätze	4	6	8	8	9	12	150%
sonstige Dichtungen Sätze	4	6	8	8	9	10	100%
Gleitringdichtung Satz	1	1	2	2	2	3	25%
Lagerung (Laterne mit Lagerträger, vollständig mit Welle, Lagern, usw.)	-	-	-	-	-	-	2



Zur Sicherung einer optimalen Verfügbarkeit empfehlen wir, insbesondere bei Ausführungen aus Sonderwerkstoffen und Gleitringdichtung, auf Grund der längeren Beschaffungszeiten entsprechende Ersatzteile zu bevorraten.

Ersatzteilbestellung

Bei Ersatzteilbestellung bitten wir Sie um folgende Angaben:

- Type: _____
- S/N (Auftrags Nr.) _____
- Teilebezeichnungen _____
- Schnittzeichnung _____

Alle Angaben finden Sie auf dem Datenblatt und / oder der Auftragsbestätigung und der dazugehörigen Schnittzeichnung.



Ersatzteile in trockenen Räumen und vor Schmutz geschützt aufbewahren!

9.2 Reservepumpen



Für Pumpen in Anlagen, deren Ausfall Menschenleben gefährden bzw. hohe Sachschäden oder Kosten verursachen können, ist unbedingt eine ausreichende Anzahl von Reservepumpen in der Anlage betriebsbereit zu halten. Die Betriebsbereitschaft ist durch laufende Kontrolle sicherzustellen, siehe Kapitel 6.8.



Reservepumpen entsprechend Kapitel 6.8 aufbewahren!

10. Störungen - Ursachen und Behebung

Die angeführten Hinweise auf Ursachen und Behebung von Störungen sollen zur Erkennung des Problems dienen. Für Störungen, die der Betreiber nicht selbst beseitigen kann oder will, steht der Kundendienst des Herstellers zur Verfügung. Bei Reparaturen und Änderungen an der Pumpe durch den Betreiber sind besonders die Auslegungsdaten auf dem Datenblatt und / oder der Auftragsbestätigung sowie Kapitel 2 dieser Betriebsanleitung zu beachten. Gegebenenfalls ist das schriftliche Einverständnis des Herstellers einzuholen.

Förderstrom zu gering	Förderstrom hört nach einiger Zeit auf	Förderhöhe zu gering	Förderhöhe zu hoch	Antriebsmaschine überlastet	Unruhiger Lauf der Pumpe	Zu hohe Temperatur in der Pumpe	Zu hohe Temperatur an der Wellendichtung	Zu hohe Temperatur an der Lagerung	Undichtheit an der Pumpe	Zu starke Leckage der Wellendichtung	Ursache	Behebung
■											Gegendruck zu hoch	Anlage auf Verunreinigungen überprüfen, Schieber geöffnet Widerstände in der Druckleitung vermindern (Filter reinigen, ...) größeres Laufrad verwenden (Antriebsleistung beachten)
		■		■				■			Gegendruck zu gering, Förderstrom zu groß	druckseitigen Schieber drosseln
			■	■							Drehzahl zu hoch	Drehzahl verringern Drehzahl der Antriebsmaschine mit vorgeschriebener Pumpendrehzahl (Leistungsschild) vergleichen Bei Drehzahlregelung (Frequenzumformer) Sollwert- Einstellung kontrollieren
■		■									Drehzahl zu klein	Drehzahl erhöhen (verfügbare Antriebsleistung beachten) Drehzahl der Antriebsmaschine mit vorgeschriebener Pumpendrehzahl (Leistungsschild) vergleichen Bei Drehzahlregelung (Frequenzumformer) Sollwert- Einstellung kontrollieren
	■	■			■	■					Förderstrom zu klein	Mindestfördermenge vergrößern (Schieber öffnen, Bypass)
				■				■			Förderstrom zu groß	Fördermenge verringern (Schieber drosseln)
			■	■							Laufreddurchmesser zu groß	kleineres Laufrad verwenden
■		■									Laufreddurchmesser zu klein	größeres Laufrad verwenden (verfügbare Antriebsleistung beachten)
■		■			■	■					Pumpe und / oder Rohrleitung nicht völlig mit Flüssigkeit gefüllt	füllen entlüften
■	■	■									Pumpe oder Saug- / Zulaufleitung verstopft	reinigen
■		■									Luftsack in Rohrleitung	entlüften Leitungsführung verbessern
■	■	■			■	■					Saughöhe zu groß / NPSH der Anlage zu klein	Flüssigkeitsspiegel erhöhen Vordruck erhöhen Widerstände der Zulauf- / Saugleitung verringern (Verlauf und Nennweite ändern, Absperrorgane öffnen, Siebe reinigen)
■	■	■									Luft wird angesaugt	Flüssigkeitsspiegel erhöhen Vakuumdichtheit der Saugleitung prüfen und herstellen
■	■	■									Ansaugen von Luft durch die Wellenabdichtung	Sperrleitung reinigen Sperrdruck erhöhen Wellenabdichtung erneuern
■		■									Drehrichtung falsch	Zwei Phasen der Stromzuführung vertauschen (vom Elektrofachmann durchzuführen)
■		■			■						Verschleiß der Innenteile	abgenützte Teile erneuern
■		■		■							Dichte und / oder Viskosität des Fördermediums zu hoch	Rückfrage erforderlich
				■						■	Stopfbuchsbrille schräg angezogen	gleichmäßig anziehen
						■					Stopfbuchsbrille zu fest angezogen bzw. Wellenabdichtung abgenützt	Stopfbuchsbrille lockern Stopfbuchspackung bzw. Gleitringdichtung erneuern Sperr-, Spül- und Kühlleitungen kontrollieren (Druck) Trockenlauf vermeiden
						■				■	Riefen und Rauigkeit an Welle oder Wellenschutzhülse	Teile erneuern
						■				■	Ungeeignetes Packungsmaterial	geeignetes verwenden (vorher Welle oder Wellenschutzhülse auf Beschädigungen prüfen)
						■				■	Ablagerungen an Gleitringdichtung	reinigen gegebenenfalls Gleitringdichtung erneuern eventuell Fremdspülung oder Quench vorsehen
					■					■	Unwucht des Laufrades	Verstopfungen / Ablagerungen beseitigen ev. Laufrad erneuern; Welle auf Rundlauf prüfen
					■					■	Kupplung fluchtet nicht	Aggregat besser ausrichten
					■					■	Kupplungsabstand zu klein	ändern
					■	■				■	Rohrleitungskräfte zu hoch (Aggregat verspannt)	ändern (Rohrleitungen abfangen, Kompensatoren, etc.) Fundamentplatte / Rahmen korrekt montiert / vergossen?
										■	Zu viel, zu wenig oder ungeeignetes Schmiermittel	ändern
				■							Elektrische Anspeisung nicht korrekt (2-Phasenlauf)	Spannung aller Phasen kontrollieren Kabelanschlüsse bzw. Sicherungen prüfen
										■	Dichtung unzureichend	Schrauben nachziehen Dichtung erneuern
										■	Lager schadhaft	erneuern Schmiermittel und Lagerraum auf Verunreinigungen kontrollieren (Ölraum spülen)
										■	Entlastungseinrichtung ungenügend	Entlastungsbohrungen im Laufrad reinigen abgenützte Teile ersetzen (Laufrad, Spaltringe) an den bei Bestellung angegebenen Systemdruck / Zulaufdruck angleichen
				■							Anlagenbedingte Schwingungen	Rückfrage erforderlich