

# BAUREIHE

## SEKAMATIK 50 E, 50 D

### ÜBERFLUTBARE ABWASSER- HEBEANLAGEN MIT SCHNEID- WERKPUMPEN

#### ANWENDUNGSBEREICHE

Entsorgung von Räumen, in denen Abwasser anfällt, z.B. aus Toiletten, Waschbecken, Duschen unterhalb der Rückstauenebene oder über all dort, wo das Verlegen klein dimensionierter Druckleitungen notwendig ist, z.B. als Druckentwässerung von einzelnen Anfallstellen in zersiedeltem oder topografisch schwierigem Gelände, bei der Altbausanierung usw. Durch die Verwendung von Druckleitungen DN 40 oder DN 50 sind Bauaufwand und Kostenbelastung gegenüber konventionellen Abwasserleitungen erheblich geringer. Einsatz als Einzelanlage SEKAMATIK 50 E, als Doppelanlage, SEKAMATIK 50 D mit Reservepumpe.

Die SEKAMATIK 50 E und 50 D erfüllt die EN12050-1.

#### AUSFÜHRUNG

Überflutungssichere Einzel- oder Doppelhebeanlagen, bestehend aus:

- **Sammelbehälter:** Unverrottbarer, gas- und geruchsdichter Kunststoffbehälter, Volumen 46 Liter.
- **Zuläufe:**
  - DN 100/DN 50 abgestuft horizontal (wahlweise in 180 mm oder 250 mm Höhe)
  - DN 100/DN 50 abgestuft vertikal
- **Entlüftungsstutzen:** DN 70 vertikal. Anschluss für Handmembranpumpe R 1" Innengewinde. Reinigungsöffnung mit Schraubdeckel.
- **Pumpe:** Einstufige Kreiselpumpe mit horizontalem Druckanschluss. Offenes Mehrschaufelrad mit vorgeschalteter Schneideinrichtung zur Zerkleinerung von Feststoffen.

SEKAMATIK 50 E



- **Druckanschluss:** R 2" Außengewinde.
- **Motor:** Voll überflutbarer, druckwasserdichter E-Motor, Einphasen- oder Dreiphasenausführung, Thermofühler zur Temperaturüberwachung in der Wicklung. Isolationsklasse F, Schutzart IP 68.
- **Welle/Lagerung:** Chromstahl-Motorwelle, dauergeschmierte Wälzlager.
- **Dichtung:** GRP 16 in Kombination mit Gleitringdichtung und Radialdichtung in Ölsperkkammer. GRP 26 mit 2 voneinander unabhängig wirkenden Gleitringdichtungen (Siliziumkarbid) primär und Kohlegraphit/Chromstahl sekundär) in Ölsperkkammer. Ölkontrolle von außen möglich.

## BAUREIHE SEKAMATIK 50 E, 50 D

### AUSFÜHRUNG

- **Steuerung:** Pneumatische Niveausteuerng mit Staudruckschaltung. Elektronisches Schaltgerät zur Steuerung und Überwachung aller wichtigen Betriebsfunktionen mit Meldung aller eventuell auftretenden Störungen. Motorschutz mit Temperaturüberwachung der Wicklung. Optische Störanzeige. Alarmsignal durch eingebauten Summer. Potentialfreie Sammelstörmeldung. Drehrichtungs-Kontrollanzeige. Elektronisch geregelter Nachlauf der Pumpen verhindert Schlammablagerung und Verstopfen. Schutzart IP54. Einfaches Nachrüsten auf netzunabhängigen Alarm durch Einsetzen von 9 V Akku (siehe Zubehör).

Zusätzlich bei Doppelanlage SEKAMATIK 50 D: Pumpenwechsel nach jedem Schaltspiel. Zuschaltung der zweiten Pumpe bei Spitzenlast. Bei Ausfall einer Pumpe automatisches Umschalten auf Reservepumpe.

- **Fördermedium:** Klar- und Schmutzwasser, mit Fest- und Faserstoffen belastetes Abwasser und Fäkalien. Max. Temperatur des Fördermediums: 35°C, kurzzeitig bis 60°C.
- **Betriebsart:** Aussetzbetrieb.

#### Hinweis:

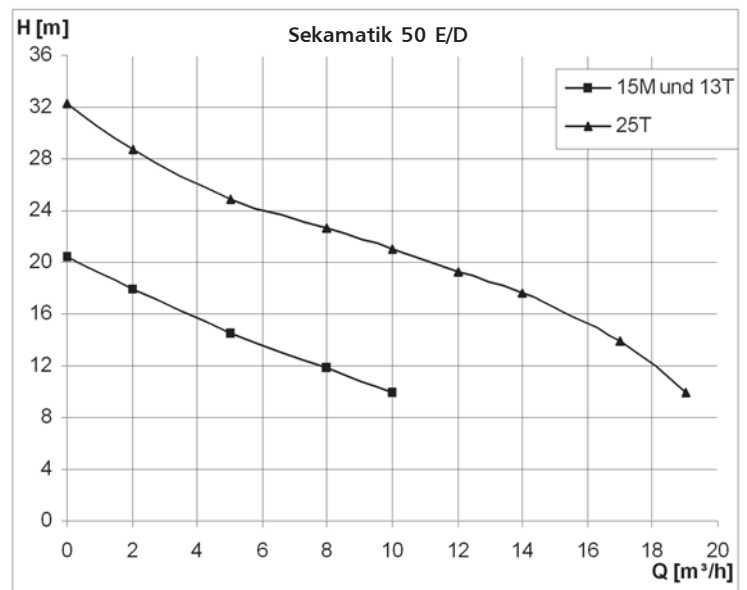
Die Steuerleitung für die pneumatische Niveausteuerng darf die max. Länge von 3 m nicht überschreiten. Einsatzbereich beachten: Förderhöhe ab 10 m möglich.

### WERKSTOFFTABELLE

Bauteil	Werkstoff
Sammelbehälter	Kunststoff
Pumpengehäuse, Laufrad, Motorgehäuse	Grauguss GG 25
Schneideeinrichtung	Nichtrostender Stahl 1.4528
Motorwelle, Schrauben	Edelstahl
Elastomere	NBR

Anschlusskabel	Typ	Länge
Anlage-Steuerung	A05 RN-F7x1,5	3 m
Steuerungs-Netzstecker	H07 RN-F 5G 1,5	0,8 m

### EINZELKENNLINIEN BEI 2900 min<sup>-1</sup>, 50 Hz



### TECHNISCHE DATEN

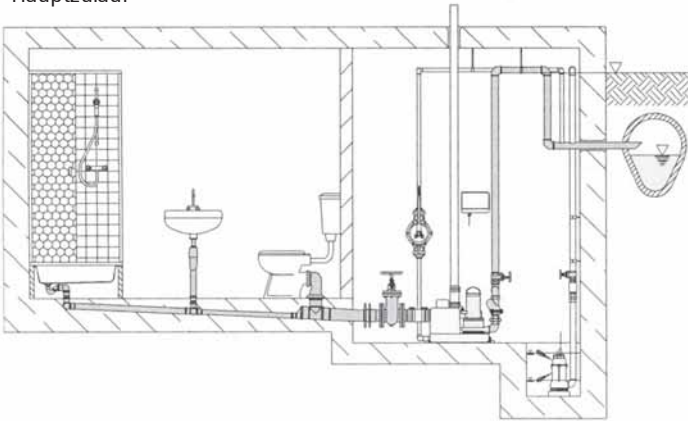
Hebeanlage		Nennleistung (kW)	Leistungs-aufnahme (kW)	Nennstrom (A)	Spannung (V)	Drehzahl (min <sup>-1</sup> )	Behältervolumen l	Gewicht kg
Sekamatik 50 E Einzelanlage	15 M H1	1,1	1,5	7,5	230	2900	46	37
	15M H2	1,1	1,5	7,5	230	2900	46	37
	13T H1	0,9	1,3	2,5	400	2900	46	37
	13T H2	0,9	1,3	2,5	400	2900	46	37
	25T H1	1,9	2,5	4,4	400	2900	46	51
	25T H2	1,9	2,5	4,4	400	2900	46	51
Sekamatik 50 D Doppelanlage	15M H1	1,1	1,5	7,5	230	2900	46	62
	15M H2	1,1	1,5	7,5	230	2900	46	62
	13T H1	0,9	1,3	2,5	400	2900	46	62
	13T H2	0,9	1,3	2,5	400	2900	46	62
	25T H1	1,9	2,5	4,4	400	2900	46	89
	25T H2	1,9	2,5	4,4	400	2900	46	89

H1 = Zulaufhöhe 180 mm  
H2 = Zulaufhöhe 250 mm

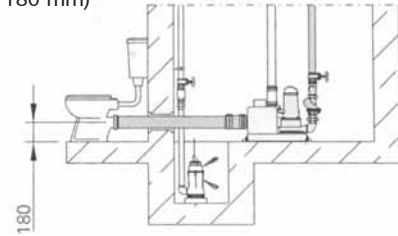
# BAUREIHE SEKAMATIK 50 E, 50 D

## INSTALLATIONSBEISPIEL

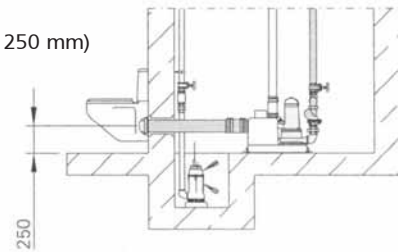
Horizontaler Hauptzulauf



Direktanschluss Euro-WC (Zulaufhöhe 180 mm)

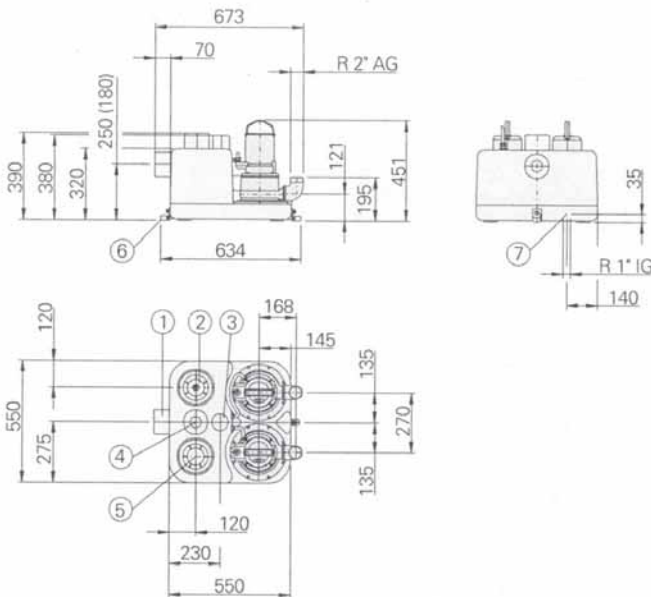


Direktanschluss Hänge-WC (Zulaufhöhe 250 mm)

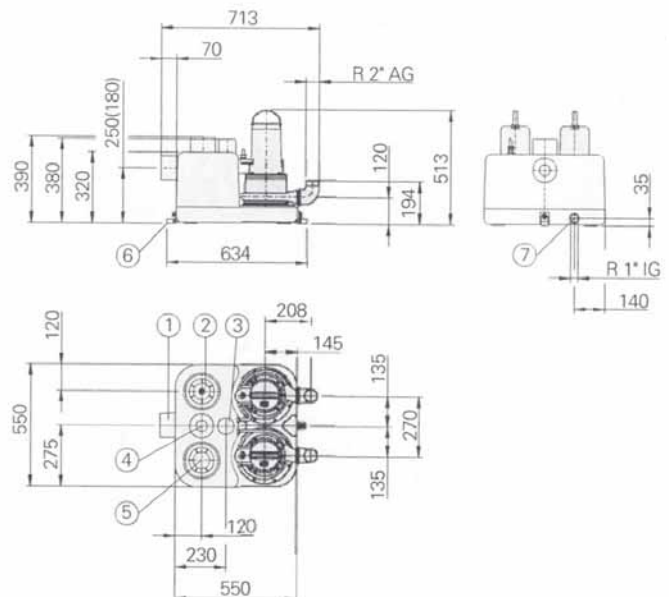


## ABMESSUNGEN

SEKAMATIK 50 E/D - 15 M, 13 T



SEKAMATIK 50 E/D - 25 T



- |  |                                  |
|--|----------------------------------|
| ① Zulauf horizontal DN 100             | ⑤ Reinigungsöffnung              |
| ② Anschluss für pneumatische Steuerung | ⑥ Auftriebsicherung              |
| ③ Entlüftungsstutzen DN 70             | ⑦ Anschluss für Handmembranpumpe |
| ④ Zulauf Vertikal DN 100/DN 50         |                                  |

## LIEFERUMFANG

- Behälter mit 1 Pumpe (50 E) bzw. 2 Pumpen (50 D), Druckanschluss mit Winkel 90° R 2" AG. Elastische Verbindungsstücke für Zulauf DN 100 und Entlüftung DN 70 mit Schellen. Pneumatische Niveauschaltung. Elektronisches Steuergerät mit Netzkabel und Schutzkontaktstecker (1-Ph) bzw. CEE-Stecker 16 A (3-Ph), steckerfertig.