

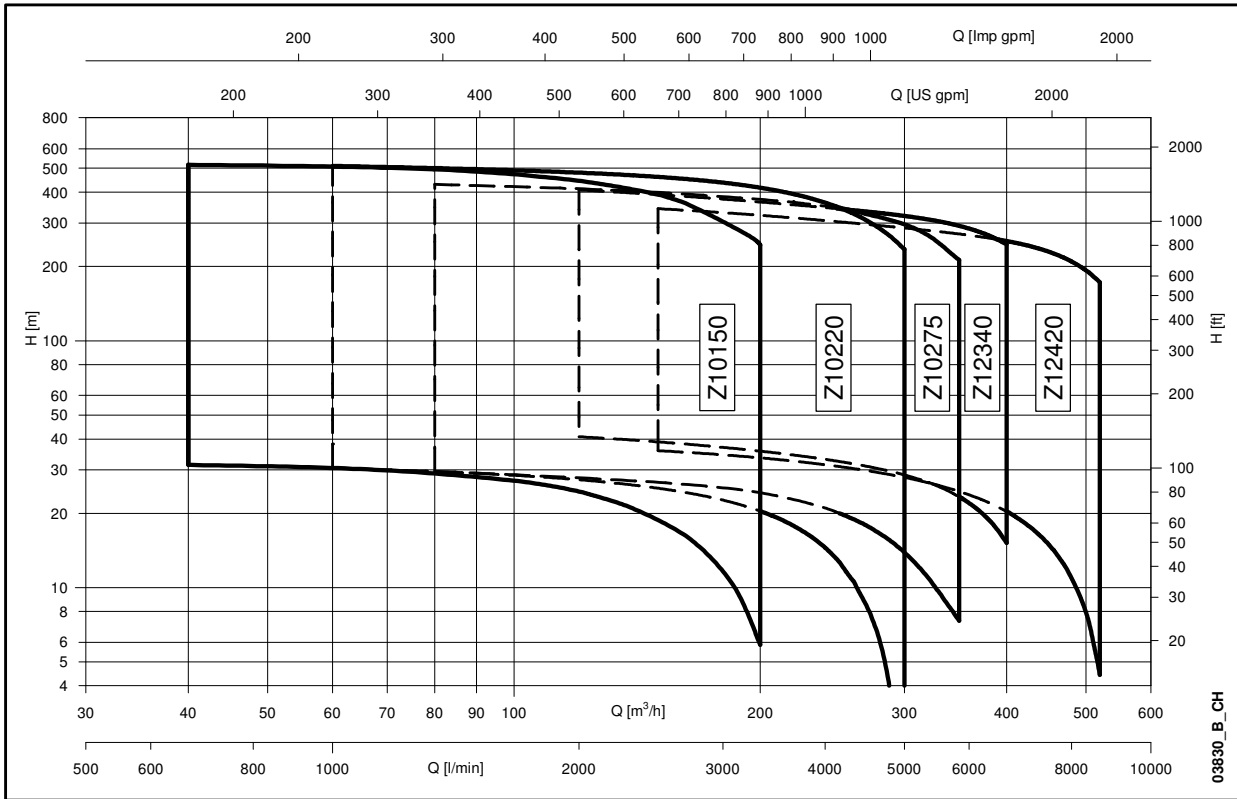


50 Hz

Baureihe Z10, Z12

10" - 12" - UNTERWASSERPUMPEN

**BAUREIHE Z10, Z12
KENNFELDER BEI 50 Hz**



03830_B_CH

INHALT

Z10-Baureihe, Technische Daten.....	5
Z10-Baureihe, Werkstoffe	6
Z10-Baureihe, Kennfelder bei 50 Hz	7
Z12-Baureihe, Technische Daten	31
Z12-Baureihe, Werkstoffe	32
Z12- Baureihe, Kennfelder bei 50 Hz.....	33
Motoren Baureihe L6W	49
Motoren Baureihe L8W	57
Motoren Baureihe L10W	65
Motoren Baureihe L12W	71
Zubehör.....	77
Technischer Anhang	95

10" Unterwasser- ser- pumpen

Baureihen Z10150 Z10220 Z10275



EINSATZGEBIET

Industrie, Gewerbe, Landwirtschaft, Bergbau, Wassergewinnung, Wasserversorgung

ANWENDUNG

- Wasserversorgung aus Tiefbrunnen
- Kommunale und industrielle Wasserversorgung
- Druckerhöhung
- Bewässerung
- Feuerlöschanlagen
- Waschanlagen
- Grundwasserabsenkung
- Entwässerung im Bergbau

TECHNISCHE DATEN

PUMPE

- **Fördermenge:** bis 350 m³/h
- **Förderhöhe:** bis 545 m
- Max. Durchmesser der Pumpe (einschl. 2 Kabelschutze): 271 mm
- Max. Eintauchtiefe der Pumpen: 350 m mit Motoren L6W, L8W, L10W und L12W
- Sandanteil im Wasser sollte 50 g/m³ nicht überschreiten, höherer Anteil bis max. 100 g/m³ möglich bei in Kauf genommenen Verschleiss.
- Horizontaleinbau möglich (es wird eine Neigung von mindestens 3° empfohlen, wobei der Tiefpunkt motorseitig ist)
- Standard-Druckstutzen: Rp 6" bei allen Ausführungen (nach EN 10226)
- Motorleistung: von 11 bis 300 kW

MOTOR

- Baureihe L6W, L8W, L10W und L12W wiederwickelbare, wassergefüllte Drehstrommotoren.
- **Drehstromausführung:**
L6W: 4 bis 37 kW, 380-415 V, 50 Hz,
L8W: 30 bis 93 kW, 380-415 V, 50 Hz,
L10W: 93 bis 150 kW, 380-415 V, 50 Hz,
L12W: 185 bis 300 kW, 380-415 V, 50 Hz.
- Max. Abweichung von der Nennspannung:
L6W, L8W, L10W und L12W: 400V ±10%
- PVC-Wicklungsisolierung für Motoren der Baureihe L6W, L8W, L10W und L12W
- **Horizontalbetrieb:**
• L6W: alle Ausführungen sind für Horizontalbetrieb geeignet unter der Voraussetzung, dass der von den Laufrädern erzeugte Axialschub immer von der Pumpe zum Motor hin gerichtet ist.

- L8W, L10W, L12W für alle Ausführungen auf Anfrage erhältlich
- Max. Anlaufhäufigkeit pro Stunde: 15 (L6W), 10 (L8W), 8 (L10W), 4 (L12W)
- Max. Temperatur des den Motor umströmenden Wassers:
L6W, L8W, L10W und L12W: 30°C:
- **Sonderausführungen: Edelstahl 1.4401/1.4408 und Duplex, HT** für Anwendungen im Hochtemperaturbereich (bis 60° C) oder mit Frequenzumrichter.

KONSTRUKTIONSMERKMALE

PUMPE

- Robust und trotzdem leichtgewichtig, einfach zu warten und hohe Korrosionsbeständigkeit
- **Laufräder** und **Diffusoren** aus Edelstahlguss
- Druck- und Sauggehäuse aus Edelstahlguss
- Rückschlagventil aus Edelstahl mit integrierter Feder
- Welle aus Edelstahl
- Führungslager und Schleiβringe garantieren hervorragende Beständigkeit der Hydraulik gegen Verschleiß und Abrasion.
- Die neue Konstruktion gewährleistet hohe Effizienz und niedrigen Leistungsbedarf
- **Sonderausführungen:** ZR10 aus **Duplex-Edelstahl**
- Kupplung nach **NEMA**-Standard für 6" und 8"-Motoren, mit Paßfeder für 10"- und 12"-Motoren

ZUBEHÖR

- Übergangsflansche
- Schaltgeräte
- Unterwassermotor-, Elektroden-, Sonden-, Transmitterkabel etc.
- Kühlmäntel
- Temperaturfühler **PT 100 / PTC**

BAUREIHE Z10 WERKSTOFFE

BAUTEIL	WERKSTOFF	BEZEICHNUNG DER NORM	
		EUROPA	USA
Druck-/Ventilgehäuse	Edelstahl	EN 10213-4-GX5CrNi19-10 (1.4308)	A744-CF 8
Ventil	Edelstahl	EN 10213-4-GX5CrNi19-10 (1.4308)	A744-CF 8
Ventilsitz	NBR 90		
Ventilfeder	Edelstahl	EN 10088-1-X5CrNiMo17-12-2 (1.4401)	AISI 316
Stufengehäuse	Edelstahl	EN 10213-4-GX5CrNi19-10 (1.4308)	A744-CF 8
Stufengehäuse O-Ring	NBR 70		
Laufräder	Edelstahl	EN 10213-4-GX5CrNi19-10 (1.4308)	A744-CF 8
Spannhülse	Duplex Edelstahl	EN 10088-1-X2CrNiMoN22-5-3 (1.4462)	A276/A790-S31803
Spaltringe	POM		
Sauggehäuse	Edelstahl	EN 10213-4-GX5CrNi19-10 (1.4308)	A744-CF 8
Saugsieb	Edelstahl	DIN 17440-X6CrNiMoTi17-12-2 (1.4571)	AISI 316Ti
Welle	Edelstahl	EN 10088-1-X17CrNi16-2 (1.4057)	AISI 431
Kupplung	Edelstahl	EN 10088-1-X2CrNiMoN22-5-3 (1.4462)	A276/A790-S31803
Lagerbuchse	EPDM + LOXAMID®		
Gegenspurlager	PTFE + 25% Kohle		
Schraube, Bolzen, Mutter	Edelstahl	ISO 3506-1/2 A4-70	AISI 316
Kabelschutz	Edelstahl	EN 10088-1-X5CrNi18-10 (1.4301)	AISI 304

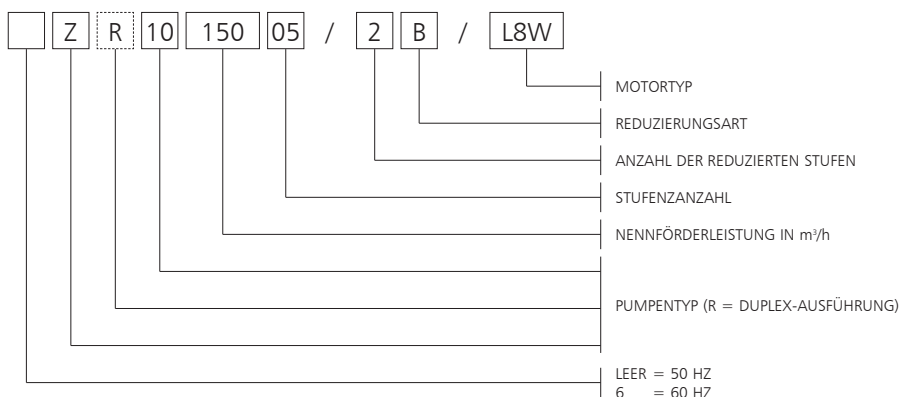
z10-2p50-en_b_tm

BAUREIHE ZR10 WERKSTOFFE

BAUTEIL	WERKSTOFF	BEZEICHNUNG DER NORM	
		EUROPA	USA
Druck-/Ventilgehäuse	Duplex Edelstahl	EN 10213-4-GX2CrNiMoCuN25-6-3-3 (1.4517)	
Ventil	Duplex Edelstahl	EN 10213-4-GX2CrNiMoCuN25-6-3-3 (1.4517)	
Ventilsitz	NBR 90		
Ventilfeder	Hastelloy C4	DIN17744-NiMo16Cr16Ti (2.4610)	N06455
Stufengehäuse	Duplex Edelstahl	EN 10213-4-GX2CrNiMoCuN25-6-3-3 (1.4517)	
Stufengehäuse O-Ring	NBR 70		
Laufräder	Duplex Edelstahl	EN 10213-4-GX2CrNiMoCuN25-6-3-3 (1.4517)	
Spannhülse	Duplex Edelstahl	EN 10088-1-X2CrNiMoN22-5-3 (1.4462)	A276/A790-S31803
Spaltringe	POM		
Sauggehäuse	Duplex Edelstahl	EN 10213-4-GX2CrNiMoCuN25-6-3-3 (1.4517)	
Saugsieb	Edelstahl	EN 10088-1X1NiCrMoCu25-20-5 (1.4539)	AISI 904L
Welle	Duplex Edelstahl	EN 10088-1-X2CrNiMoN22-5-3 (1.4462)	A276/A790-S31803
Kupplung	Duplex Edelstahl	EN 10088-1-X2CrNiMoN22-5-3 (1.4462)	A276/A790-S31803
Lagerbuchse	EPDM + LOXAMID®		
Gegenspurlager	PTFE + 25% Kohle		
Schraube, Bolzen, Mutter	Duplex Edelstahl	EN 10088-1-X2CrNiMoN22-5-3 (1.4462)	A276/A790-S31803
Kabelschutz	Edelstahl	EN 10088-1X1NiCrMoCu25-20-5 (1.4539)	AISI 904L

zr10-2p50-en_a_tm

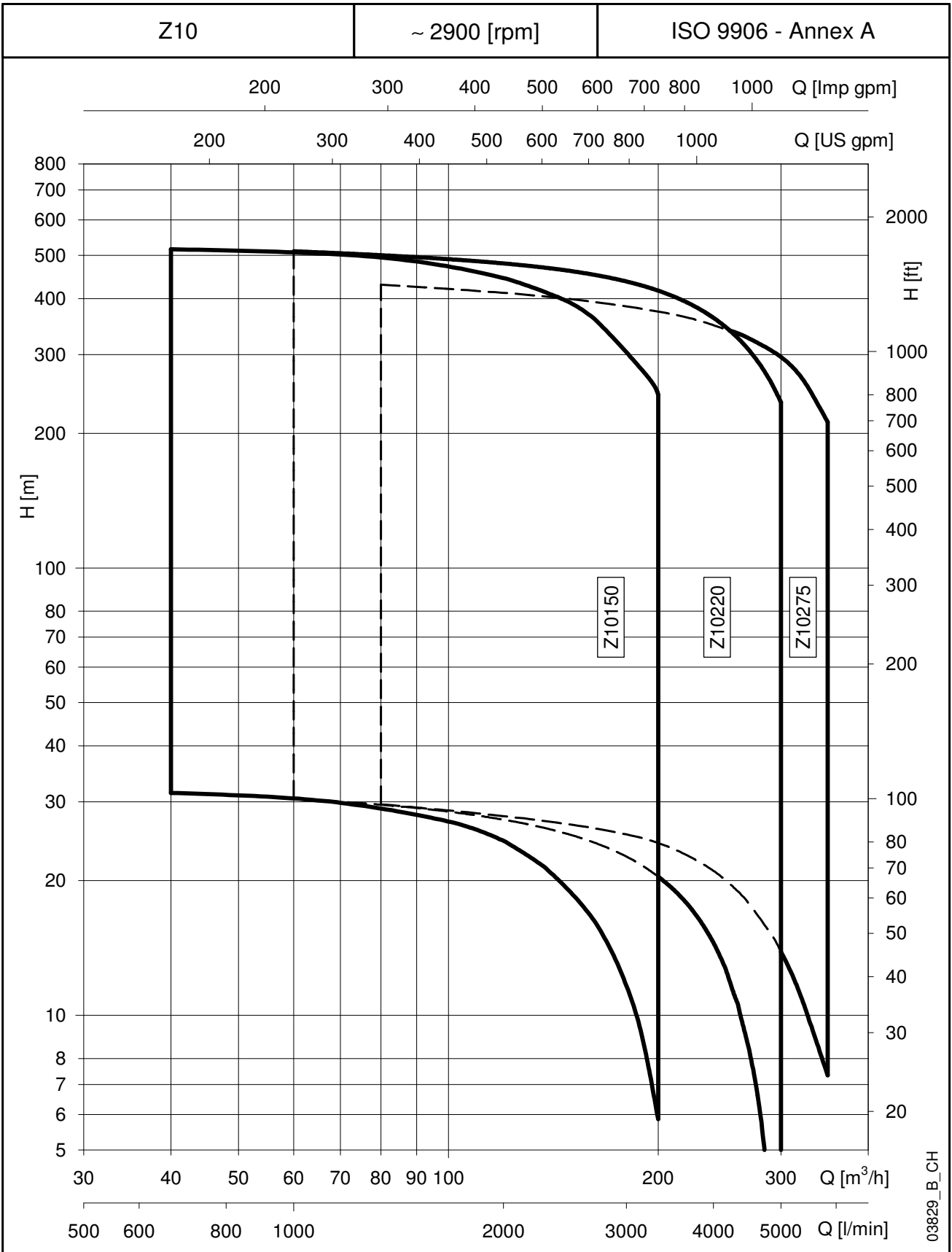
BEZEICHNUNGSSCHLÜSSEL



BEISPIEL: ZR10 150 05/2B – L8W

10"-Unterwasserpumpe, 50 Hz, in DUPLEX, Fördermenge 150 m³/h, 5 Stufen, davon 2 Stufen reduziert, angetrieben von einem 8"-L8W-Motor

**BAUREIHE Z10
KENNFELDER BEI 50 Hz, 2900 min⁻¹**



BAUREIHE Z10150, 1 BIS 3 STUFEN BETRIEBSDATEN BEI 50 Hz

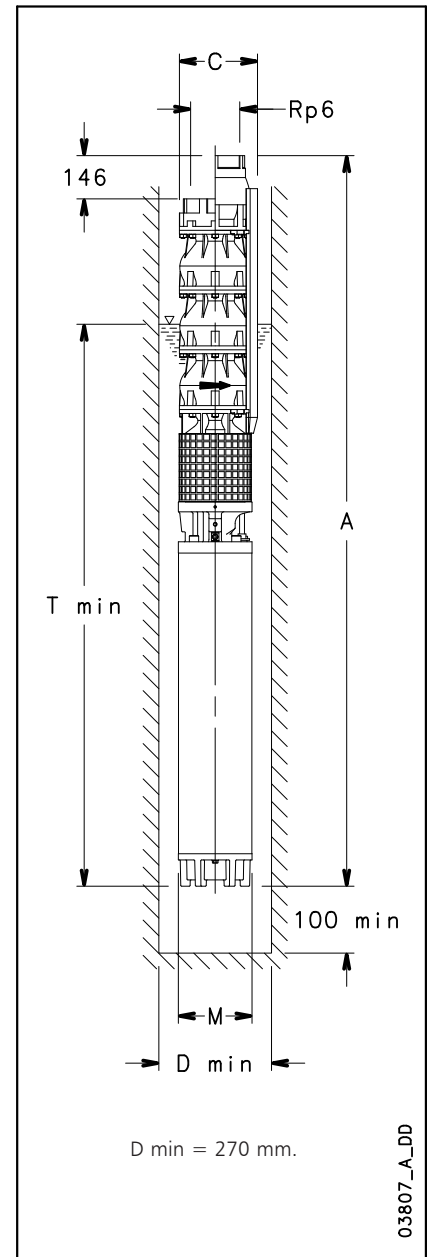
PUMPENTYP	NENN- LEISTUNG	Q = FÖRDERMENGE						
		l/min	0	667	1333	2000	2500	3000
		m ³ /h	0	40	80	120	150	180
kW		H = GESAMTFÖRDERHÖHE IN METER WASSERSÄULE						
Z10150 01/1C	11	34	31	29	25	19	12	
Z10150 01/1B	13	39	36	34	30	25	18	
Z10150 01/1A	15	42	40	38	34	29	22	
Z10150 02/2C	22	67	63	58	49	38	23	
Z10150 02/2B	26	79	74	70	60	50	36	
Z10150 02/2A	30	86	81	77	68	59	45	
Z10150 03/2C	37	112	105	98	85	69	48	
Z10150 03/2B	45	123	116	109	96	81	61	
Z10150 03/2A	45	129	121	115	102	88	68	
Z10150 03	52	134	126	121	109	94	74	

z10150-2p50-1-en_a_th

ABMESSUNGEN UND GEWICHTE

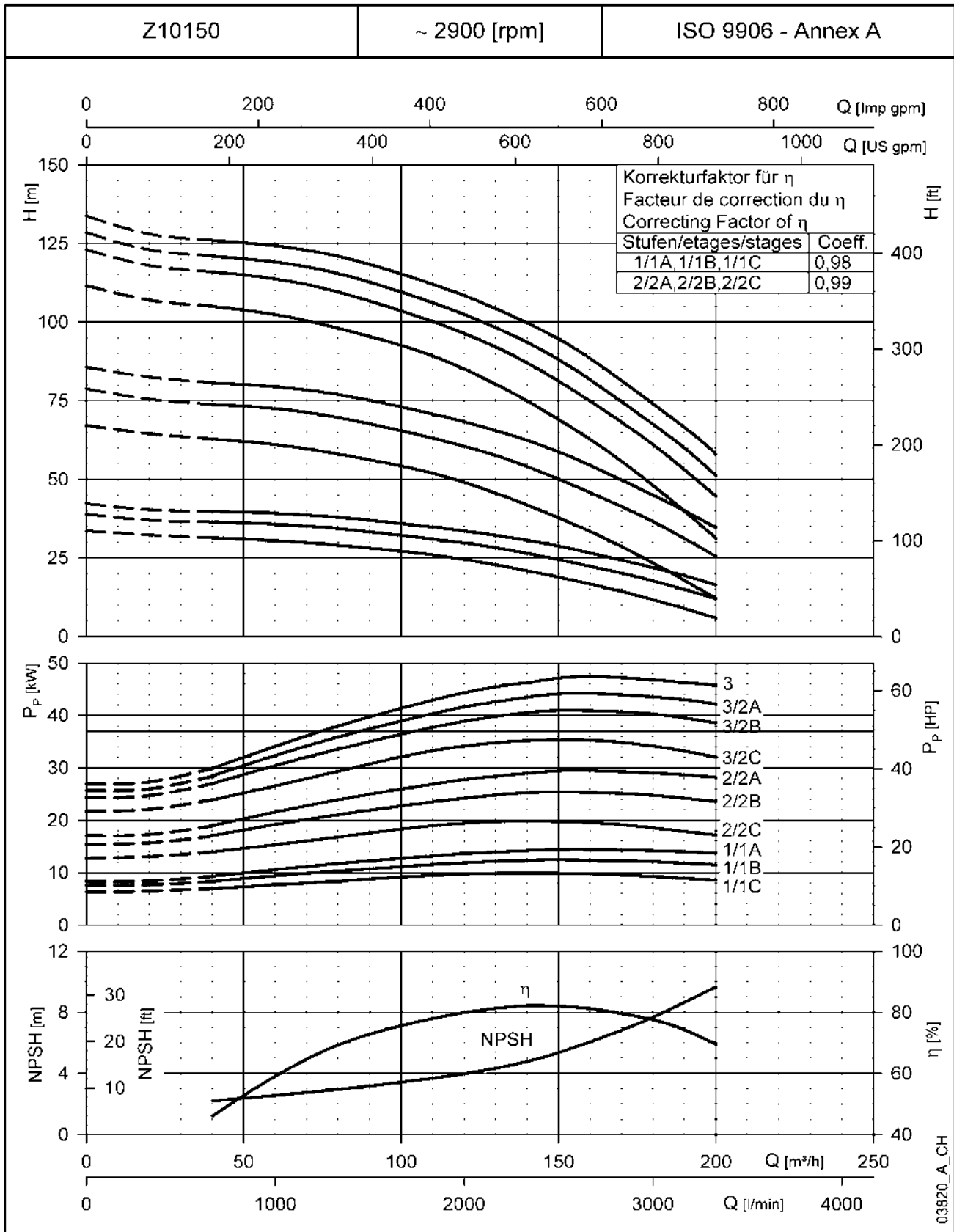
PUMPENTYP	NENN- LEISTUNG	ABMESSUNGEN (mm)				GEWICHT
		A (4)	C (1)	M	T (2)	
Z10150 01/1C-L6W	11	1428	258	144	2323	103
Z10150 01/1B-L6W	13	1468	258	144	2363	107
Z10150 01/1A-L6W	15	1538	258	144	2433	115
Z10150 02/2C-L6W	22	1864	258	144	2543	146
Z10150 02/2B-L6W	26	1992	258	144	2671	155
Z10150 02/2A-L6W	30	2072	258	144	2751	163
Z10150 03/2C-L6W	37	2388	258	144	2851	203
Z10150 03/2B-L8W	45	2332	258	192	2795	270
Z10150 03/2A-L8W	45	2332	258	192	2795	270
Z10150 03-L8W	52	2422	258	192	2885	290

z10150-2p50-1-en_a_td



- 1) Max. Pumpendurchmesser einschließlich 2 Motorkabel
Bei 1 Motorkabel C = 255 mm mit L6W-Motor
C = 255 mm mit L8W-Motor
- 2) T_{min} gilt nur für eine max. Fließgeschwindigkeit von 4,5 m/s zwischen Pumpe und Perforationsrohr. Bei höherer Geschwindigkeit kontaktieren Sie bitte unser Verkaufspersonal.
- 3) ohne Kabel
- 4) Für Pumpen ohne Rückschlagventil verringert sich das Maß A um 146 mm und das Gewicht um 8,3 kg.

**BAUREIHE Z10150, 1 BIS 3 STUFEN
KENNLINIEN BEI 50 Hz, 2900 min⁻¹**



Die angegebenen Leistungen gelten für Fördermedien mit einer Dichte von $\rho = 1,0 \text{ kg/dm}^3$ und einer kinematischen Viskosität von $\nu = 1 \text{ mm}^2/\text{s}$.

BAUREIHE Z10150, 4 BIS 6 STUFEN BETRIEBSDATEN BEI 50 Hz

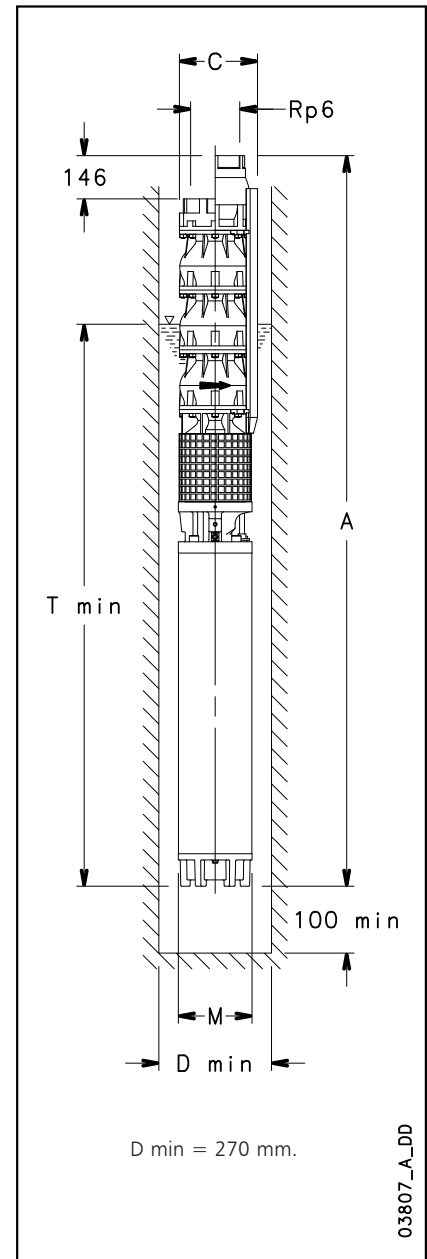
PUMPENTYP	NENN- LEISTUNG	Q = FÖRDERMENGE						
		l/min	0	667	1333	2000	2500	3000
		m ³ /h	0	40	80	120	150	180
kW		H = GESAMTFÖRDERHÖHE IN METER WASSERSÄULE						
Z10150 04/2C	52	157	147	138	122	101	74	
Z10150 04/2B	60	169	158	150	133	113	87	
Z10150 04	67	178	168	161	145	126	98	
Z10150 05/2C	67	201	189	178	158	132	98	
Z10150 05/2B	75	212	199	189	168	144	110	
Z10150 05	83	221	209	200	179	156	122	
Z10150 06/2C	83	245	231	218	194	163	122	
Z10150 06/1B	93	263	248	236	211	183	143	
Z10150 06	110	273	158	247	223	194	154	

z10150-2p50-2-en_a_th

ABMESSUNGEN UND GEWICHTE

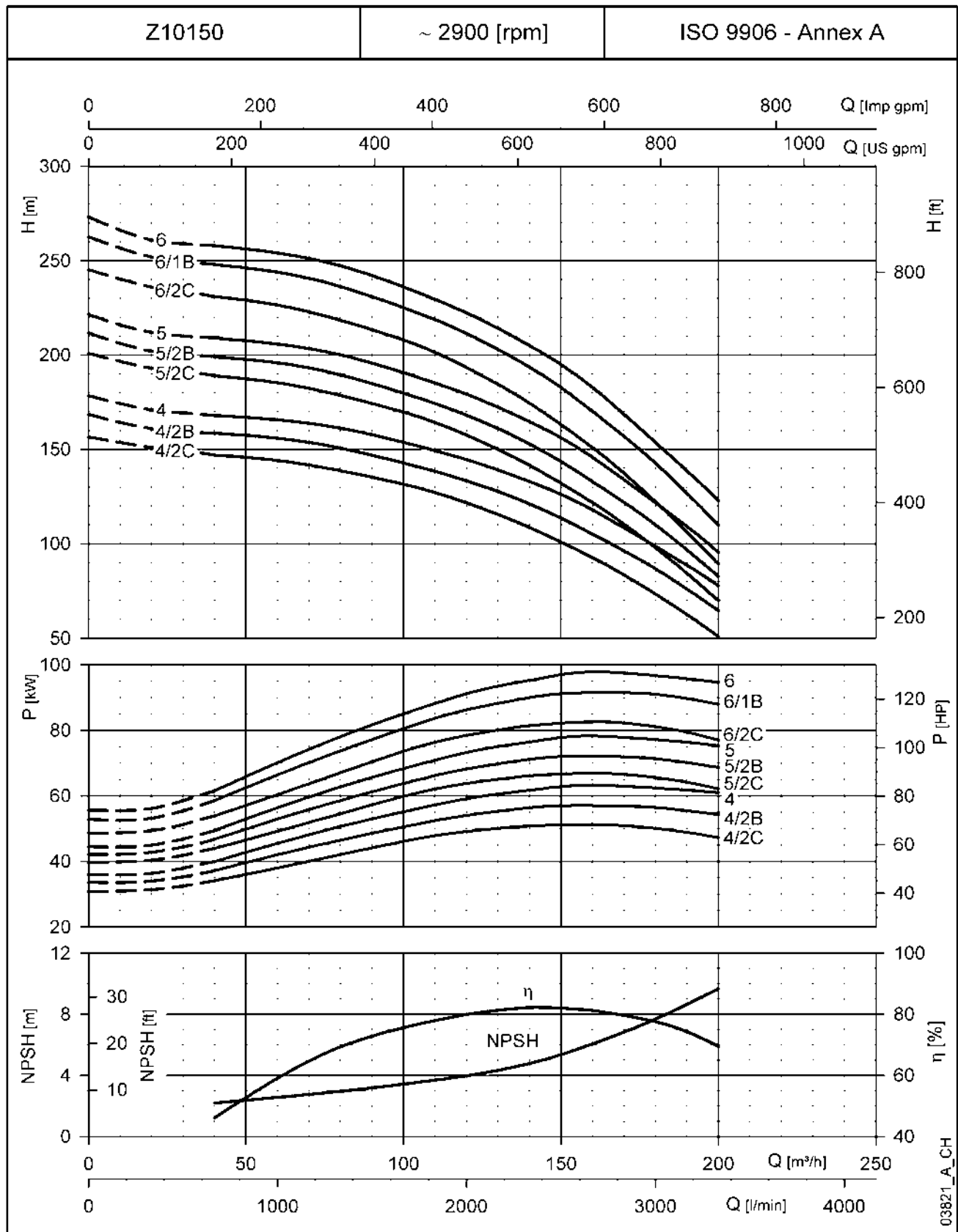
PUMPENTYP	NENN- LEISTUNG	ABMESSUNGEN (mm)				GEWICHT
		A (4)	C (1)	M	T (2)	
Z10150 04/2C-L8W	52	2638	258	192	2885	311
Z10150 04/2B-L8W	60	2728	258	192	2975	328
Z10150 04-L8W	67	2818	258	192	3065	346
Z10150 05/2C-L8W	67	3034	258	192	3065	367
Z10150 05/2B-L8W	75	3124	258	192	3155	384
Z10150 05-L8W	83	3184	258	192	3215	397
Z10150 06/2C-L8W	83	3400	258	192	3215	417
Z10150 06/1B-L8W	93	3540	258	192	3355	442
Z10150 06-L10W	110	3524	259	236	3302	558

z10150-2p50-2-en_a_td



- 1) Max. Pumpendurchmesser einschließlich 2 Motorkabel
Bei 1 Motorkabel C = 255 mm mit L8W-Motor
C = 255 mm mit L10W-Motor
- 2) T_{min} gilt für eine max. Fließgeschwindigkeit von 4,5 m/s zwischen Pumpe und Perforationsrohr. Bei höherer Geschwindigkeit kontaktieren Sie bitte unser Verkaufspersonal.
- 3) ohne Kabel
- 4) Für Pumpen ohne Rückschlagventil verringert sich das Maß A um 146 mm und das Gewicht um 8,3 kg

**BAUREIHE Z10150, 4 BIS 6 STUFEN
KENNLINIEN BEI 50 Hz, 2900 min⁻¹**



Die angegebenen Leistungen gelten für Fördermedien mit einer Dichte von $\rho = 1,0 \text{ kg/dm}^3$ und einer kinematischen Viskosität von $\nu = 1 \text{ mm}^2/\text{s}$.

BAUREIHE Z10150, 7 BIS 12 STUFEN BETRIEBSDATEN BEI 50 Hz

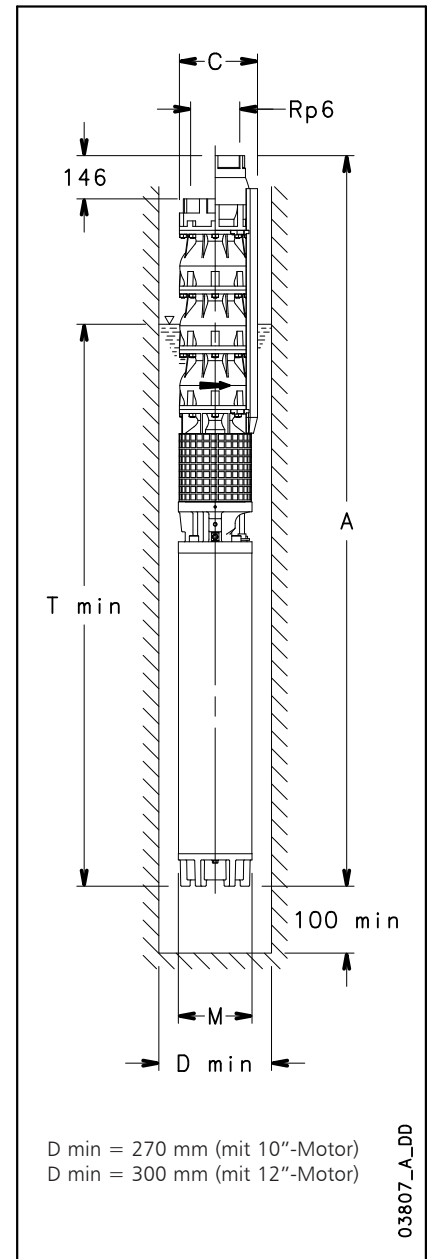
PUMPENTYP	NENN- LEISTUNG	Q = FÖRDERMENGE						
		l/min	0	667	1333	2000	2500	3000
		m ³ /h	0	40	80	120	150	180
kW		H = GESAMTFÖRDERHÖHE IN METER WASSERSÄULE						
Z10150 07/3B	110	301	284	270	240	207	159	
Z10150 07/1B	110	312	294	280	252	219	172	
Z10150 08/3B	130	349	329	313	279	241	189	
Z10150 08	130	362	342	327	295	257	203	
Z10150 09/3B	150	395	372	354	316	274	213	
Z10150 09	150	410	387	371	335	292	231	
Z10150 10	185	455	430	412	372	324	257	
Z10150 11	185	499	472	452	407	355	281	
Z10150 12	220	546	517	494	446	389	308	

z10150-2p50-3-en_a_th

ABMESSUNGEN UND GEWICHTE

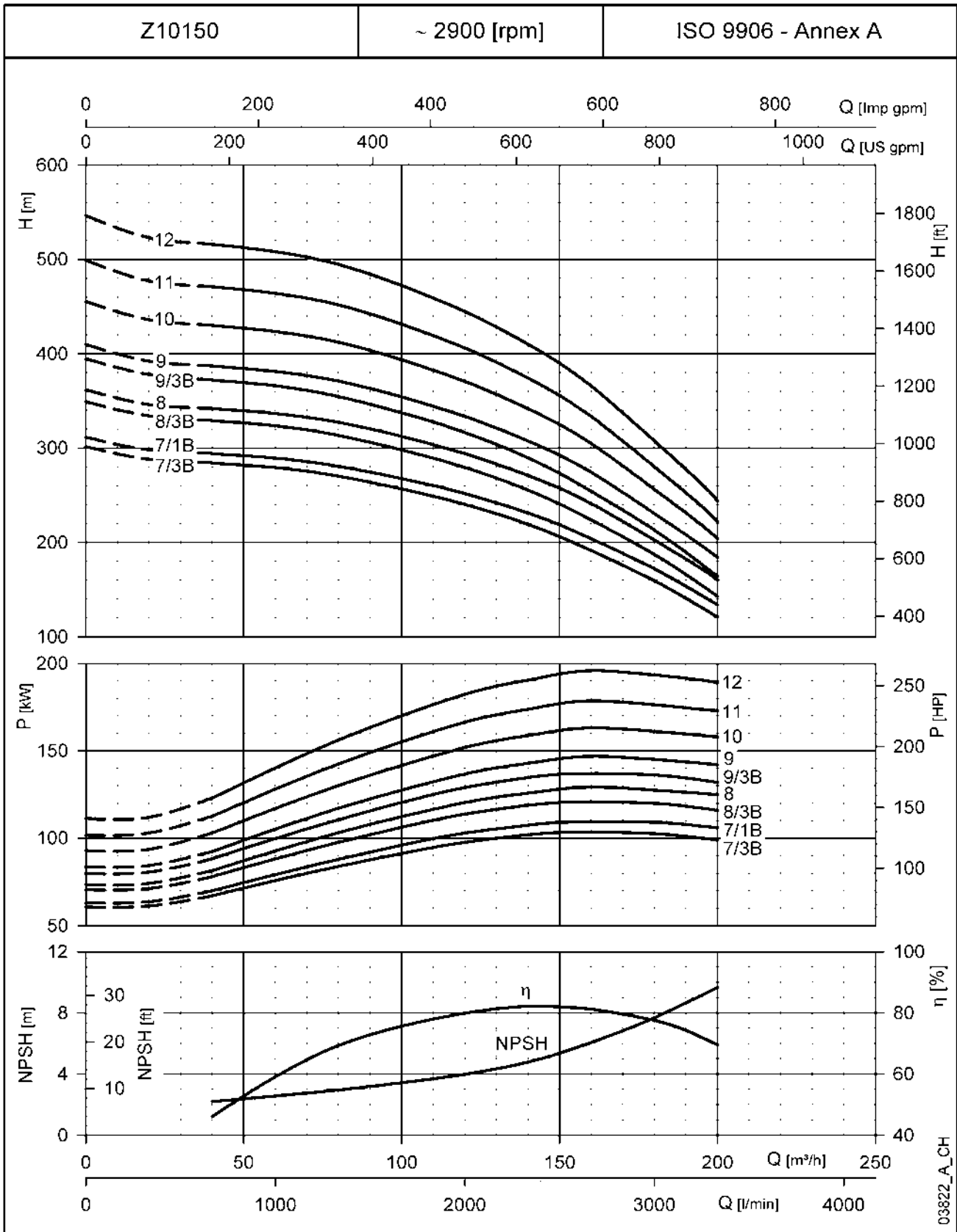
PUMPENTYP	NENN- LEISTUNG	ABMESSUNGEN (mm)				GEWICHT
		A (4)	C (1)	M	T (2)	
Z10150 07/3B-L10W	110	3740	259	236	3302	579
Z10150 07/1B-L10W	110	3740	259	236	3302	579
Z10150 08/3B-L10W	130	4106	259	236	3452	647
Z10150 08-L10W	130	4106	259	236	3452	647
Z10150 09/3B-L10W	150	4452	259	236	3582	706
Z10150 09-L10W	150	4452	259	236	3582	706
Z10150 10-L12W	185	4425	283	276	3339	793
Z10150 11-L12W	185	4641	283	276	3339	814
Z10150 12-L12W	220	5007	283	276	3489	898

z10150-2p50-3-en_a_td



- 1) Max. Pumpendurchmesser einschließlich 2 Motorkabel
Bei 1 Motorkabel C = 255 mm mit L10W-Motor
C = 280 mm mit L12W-Motor
- 2) T_{min} gilt für eine max. Fließgeschwindigkeit von 4,5 m/s zwischen Pumpe und Perforationsrohr. Bei höherer Geschwindigkeit kontaktieren Sie bitte unser Verkaufspersonal.
- 3) ohne Kabel
- 4) Für Pumpen ohne Rückschlagventil verringert sich das Maß A um 146 mm und das Gewicht um 8,3 kg

**BAUREIHE Z10150, 7 BIS 12 STUFEN
KENNLINIEN BEI 50 Hz, 2900 min⁻¹**



Die angegebenen Leistungen gelten für Fördermedien mit einer Dichte von $\rho = 1,0 \text{ kg/dm}^3$ und einer kinematischen Viskosität von $\nu = 1 \text{ mm}^2/\text{s}$.

BAUREIHE Z10220, 1 BIS 3 STUFEN BETRIEBSDATEN BEI 50 Hz

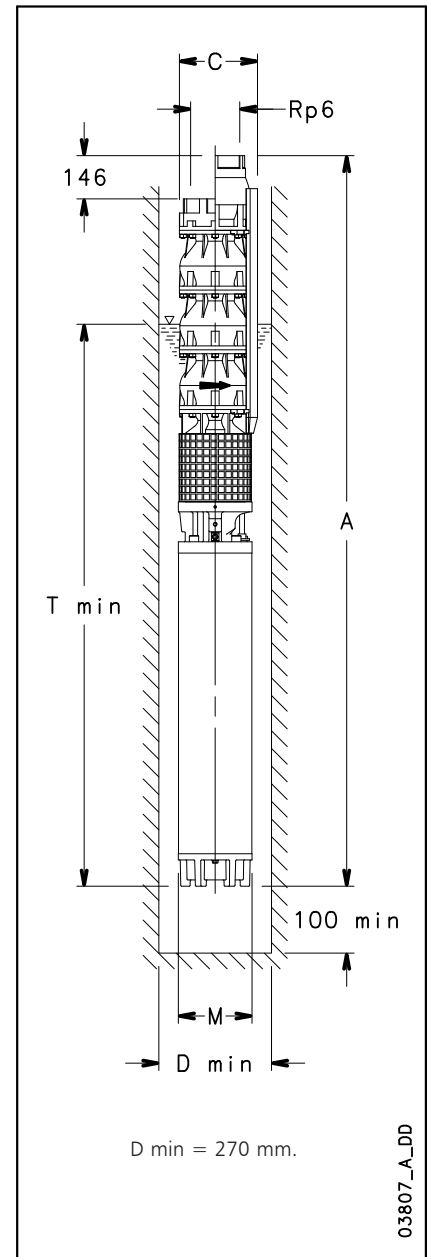
PUMPENTYP	NENN- LEISTUNG	Q = FÖRDERMENGE						
		l/min	0	1000	2000	300	400	500
		m ³ /h	0	60	120	180	240	300
kW		H = GESAMTFÖRDERHÖHE IN METER WASSERSÄULE						
Z10220 01/1C	15	32,5	30,4	27,2	22,3	14,5	1,0	
Z10220 01/1B	18,5	37,2	34,9	32,1	27,9	20,3	8,3	
Z10220 01/1A	22	41,3	38,7	35,9	32,4	25,0	13,6	
Z10220 01	26	44,7	41,6	38,8	35,6	28,7	18,3	
Z10220 02/2C	30	65,5	61,2	54,9	45,8	29,5	2,0	
Z10220 02/2B	37	75,4	70,8	65,1	56,9	41,7	16,8	
Z10220 02/2A	45	83,9	78,4	72,9	65,8	51,1	28,6	
Z10220 02	52	89,4	83,2	77,6	71,2	57,5	36,8	
Z10220 03/2B	60	119,9	112,3	103,8	92,2	70,5	35,3	
Z10220 03/2A	67	128,5	120,1	111,6	101,2	79,8	46,8	
Z10220 03	75	134,1	124,8	116,3	106,7	86,3	55,1	

z10220-2p50-1-en_a_th

ABMESSUNGEN UND GEWICHTE

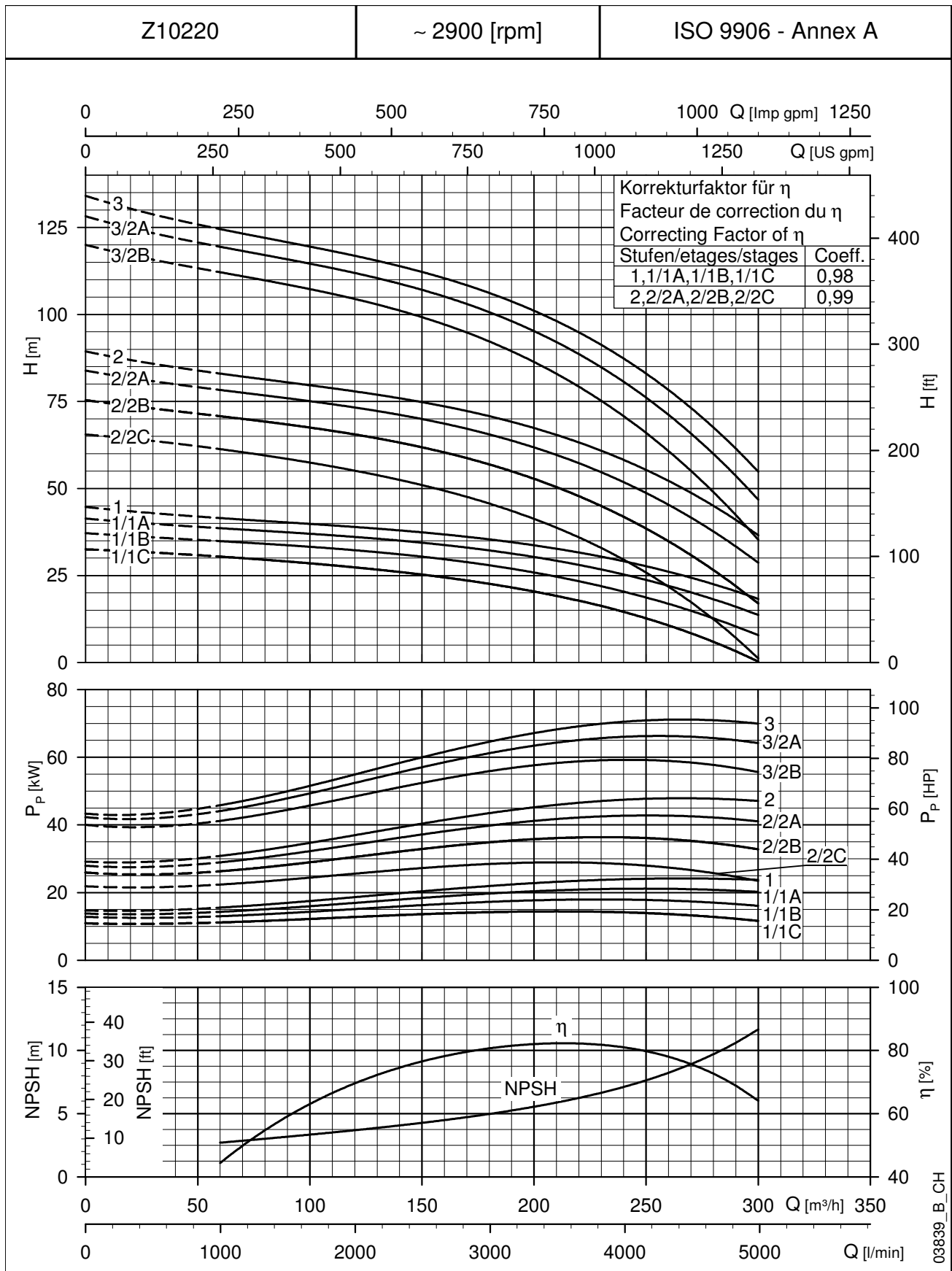
PUMPENTYP	NENN- LEISTUNG	ABMESSUNGEN (mm)				GEWICHT
		A (4)	C (1)	M	T (2)	
Z10220 01/1C-L6W	15	1538	258	144	3733	114
Z10220 01/1B-L6W	18,5	1608	258	144	3803	122
Z10220 01/1A-L6W	22	1648	258	144	3843	125
Z10220 01-L6W	26	1776	258	144	3971	134
Z10220 02/2C-L6W	30	2072	258	144	4051	161
Z10220 02/2B-L6W	37	2172	258	144	4151	180
Z10220 02/2A-L8W	45	2116	258	192	4095	247
Z10220 02-L8W	52	2206	258	192	4185	267
Z10220 03/2B-L8W	60	2512	258	192	4275	304
Z10220 03/2A-L8W	67	2602	258	192	4365	322
Z10220 03-L8W	75	2692	258	192	4455	339

z10220-2p50-1-en_a_td



- 1) Max. Pumpendurchmesser einschließlich 2 Motorkabel
Bei 1 Motorkabel C = 255 mm mit L6W-Motor
C = 255 mm mit L8-Motor.
- 2) T_{min} gilt für eine max. Fließgeschwindigkeit von 4,5 m/s zwischen Pumpe und Perforationsrohr. Bei höherer Geschwindigkeit kontaktieren Sie bitte unser Verkaufspersonal.
- 3) ohne Kabel
- 4) Für Pumpen ohne Rückschlagventil verringert sich das Maß A um 146 mm und das Gewicht um 8,3 kg.

**BAUREIHE Z10220, 1 BIS 3 STUFEN
KENNLINIEN BEI 50 Hz, 2900 min⁻¹**



Die angegebenen Leistungen gelten für Fördermedien mit einer Dichte von $\rho = 1,0 \text{ kg/dm}^3$ und einer kinematischen Viskosität von $\nu = 1 \text{ mm}^2/\text{s}$.

BAUREIHE Z10220, 4 BIS 7 STUFEN BETRIEBSDATEN BEI 50 Hz

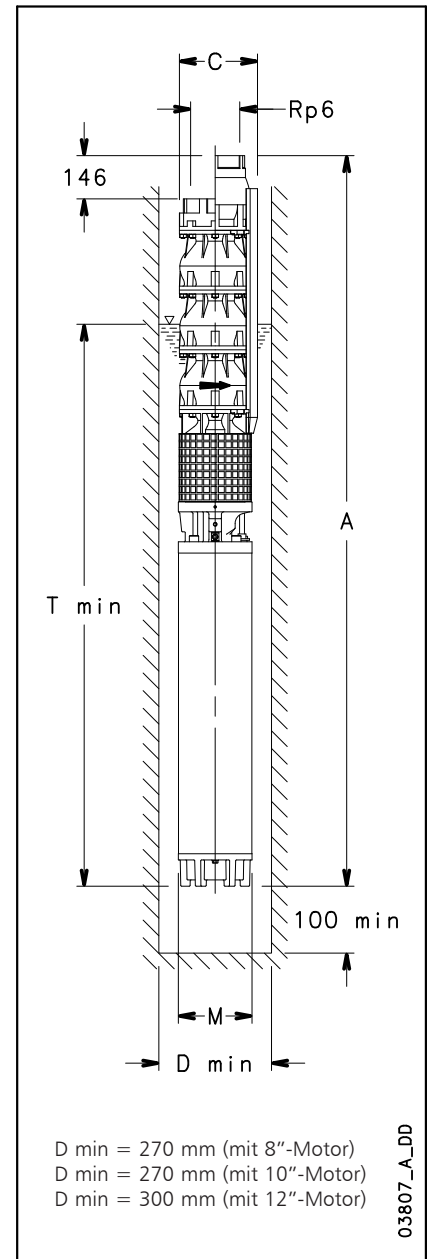
PUMPENTYP	NENN- LEISTUNG	Q = FÖRDERMENGE						
		l/min	0	1000	2000	3000	4000	5000
		m ³ /h	0	60	120	180	240	300
kW		H = GESAMTFÖRDERHÖHE IN METER WASSERSÄULE						
Z10220 04/2B	83	165	155	143	128	99	54	
Z10220 04/2A	93	173	162	150	137	109	66	
Z10220 04	110	182	170	159	146	119	79	
Z10220 05/2B	110	215	201	186	168	133	79	
Z10220 05	130	231	213	199	182	148	99	
Z10220 06/2B	150	262	245	228	206	165	100	
Z10220 06	150	274	255	238	219	178	118	
Z10220 07/2B	185	305	297	278	256	208	118	
Z10220 07	185	320	297	278	256	208	138	

z10220-2p50-2-en_a_th

ABMESSUNGEN UND GEWICHTE

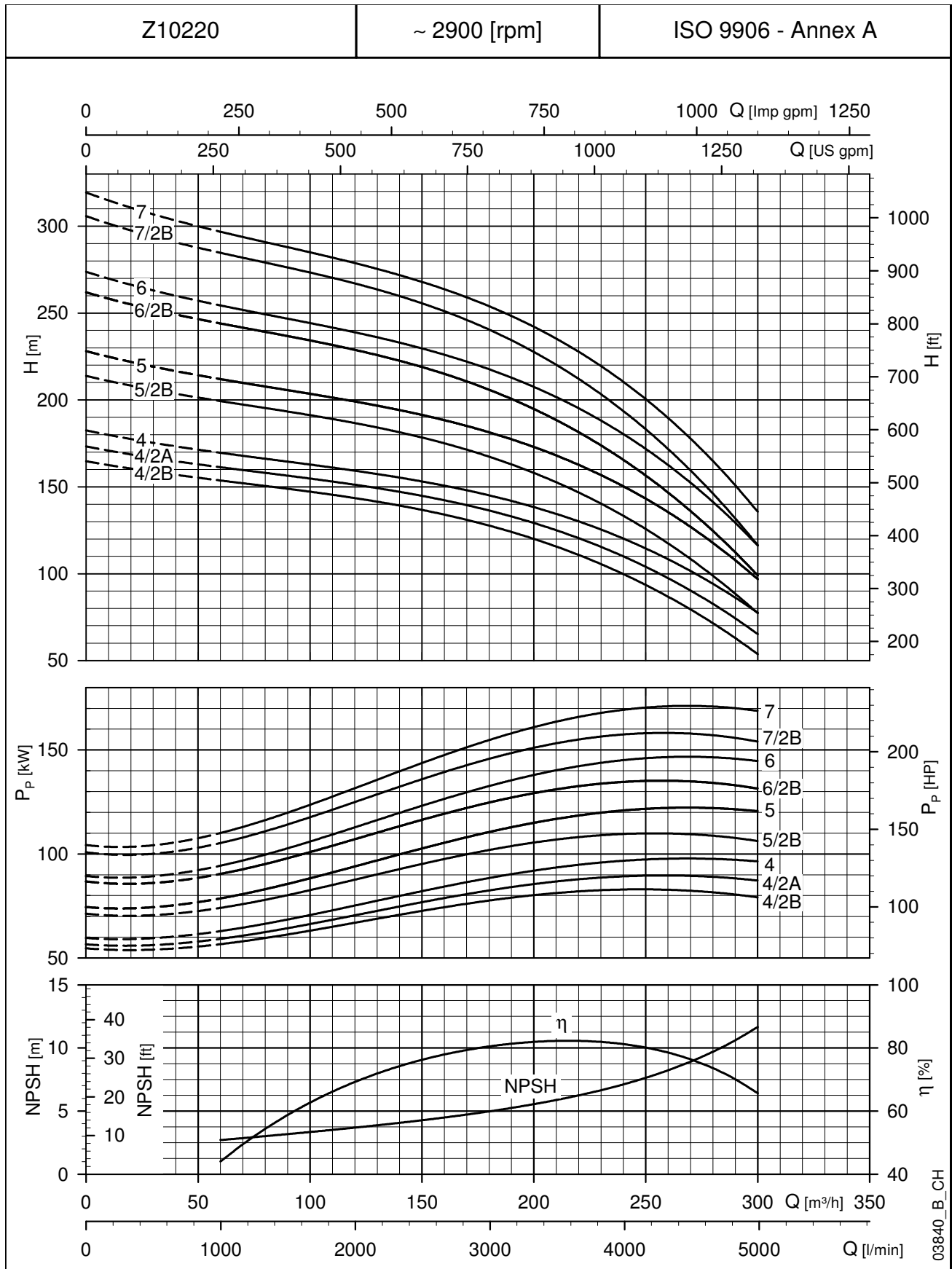
PUMPENTYP	NENN- LEISTUNG	ABMESSUNGEN (mm)				GEWICHT
		A (4)	C (1)	M	T (2)	
Z10220 04/2B-L8W	83	2968	258	192	4515	371
Z10220 04/2A-L8W	93	3108	258	192	4655	396
Z10220 04-L10W	110	3092	259	236	4602	512
Z10220 05/2B-L10W	110	3308	259	236	4602	531
Z10220 05-L10W	130	3458	259	236	4752	578
Z10220 06/2B-L10W	150	3804	259	236	4882	636
Z10220 06-L10W	150	3804	259	236	4882	636
Z10220 07/2B-L12W	185	3777	283	276	4639	722
Z10220 07-L12W	185	3777	283	276	4639	722

z10220-2p50-2-en_a_td



- 1) Max. Pumpendurchmesser einschließlich 2 Motorkabel
Bei 1 Motorkabel C = 255 mm mit L8W-Motor
C = 255 mm mit L10W-Motor und C = 280 mm mit L12W-Motor.
- 2) T_{min} gilt für eine max. Fließgeschwindigkeit von 4,5 m/s zwischen Pumpe und Perforationsrohr. Bei höherer Geschwindigkeit kontaktieren Sie bitte unser Verkaufspersonal.
- 3) ohne Kabel
- 4) Für Pumpen ohne Rückschlagventil verringert sich das Maß A um 146 mm und das Gewicht um 8,3 kg.

**BAUREIHE Z10220, 4 BIS 7 STUFEN
KENNLINIEN BEI 50 Hz, 2900 min⁻¹**



Die angegebenen Leistungen gelten für Fördermedien mit einer Dichte von $\rho = 1,0 \text{ kg/dm}^3$ und einer kinematischen Viskosität von $\nu = 1 \text{ mm}^2/\text{s}$.

BAUREIHE Z10220, 8 BIS 12 STUFEN BETRIEBSDATEN BEI 50 Hz

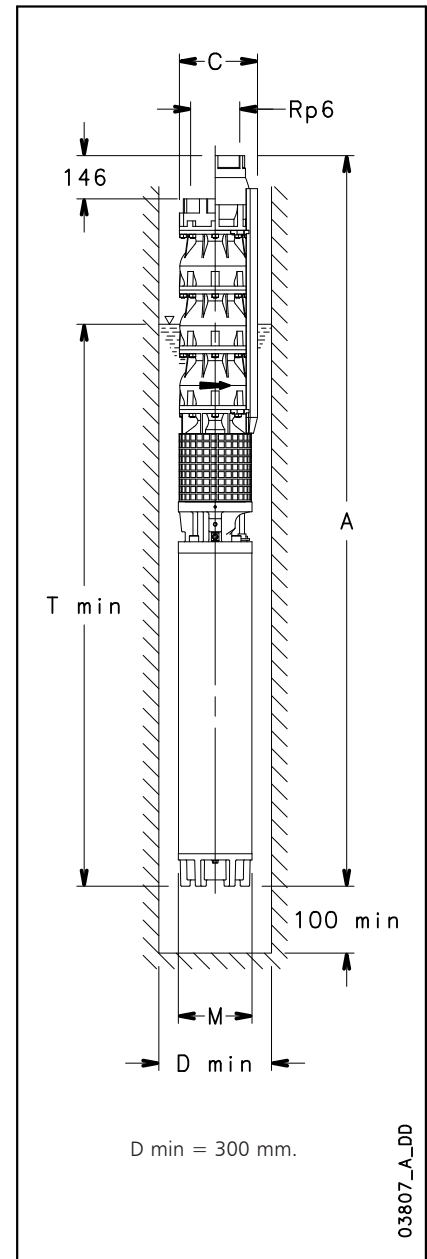
PUMPENTYP	NENN- LEISTUNG	Q = FÖRDERMENGE						
		l/min	0	1000	2000	3000	4000	5000
		m ³ /h	0	60	120	180	240	300
kW		H = GESAMTFÖRDERHÖHE IN METER WASSERSÄULE						
Z10220 08/2B	185	351	328	305	277	223	138	
Z10220 08	220	367	343	321	294	241	160	
Z10220 09/2B	220	399	373	347	316	255	160	
Z10220 09/1A	220	410	383	357	328	267	173	
Z10220 10/2B	260	446	416	387	353	285	179	
Z10220 10	260	460	428	400	368	300	200	
Z10220 11/2B	260	488	456	423	386	312	196	
Z10220 11	300	505	471	440	405	330	220	
Z10220 12/2B	300	536	500	465	425	344	218	
Z10220 12	300	549	512	478	440	358	235	

z10220-2p50-3-en_a_th

ABMESSUNGEN UND GEWICHTE

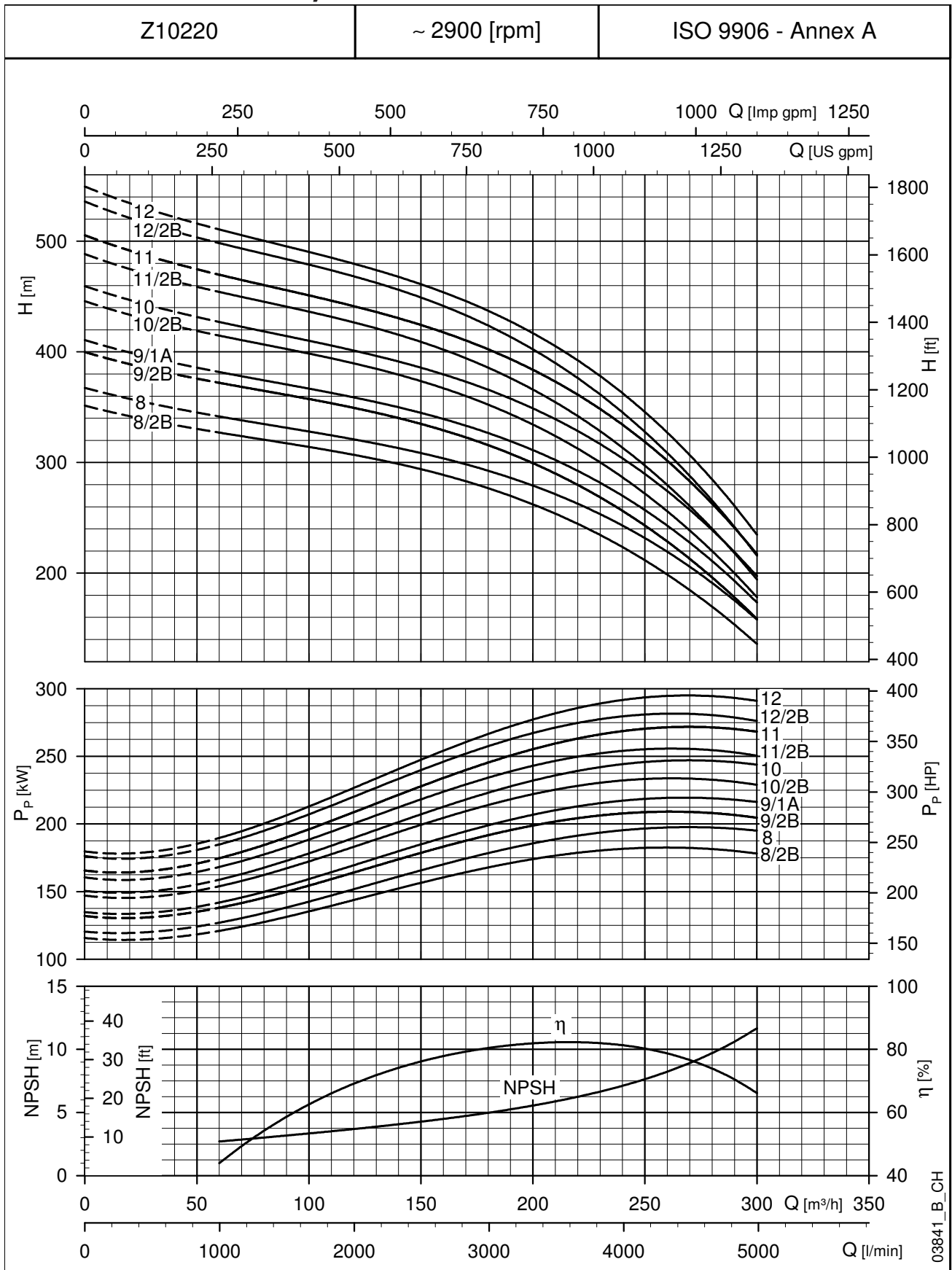
PUMPENTYP	NENN- LEISTUNG	ABMESSUNGEN (mm)				GEWICHT
		A (4)	C (1)	M	T (2)	
Z10220 08/2B-L12W	185	3993	283	276	4639	741
Z10220 08-L12W	220	4143	283	276	4789	805
Z10220 09/2B-L12W	220	4359	283	276	4789	824
Z10220 09/1A-L12W	220	4359	283	276	4789	824
Z10220 10/2B-L12W	260	4725	283	276	4939	907
Z10220 10-L12W	260	4725	283	276	4939	907
Z10220 11/2B-L12W	260	4941	283	276	4939	927
Z10220 11-L12W	300	5091	283	276	5089	992
Z10220 12/2B-L12W	300	5307	283	276	5089	1011
Z10220 12-L12W	300	5307	283	276	5089	1011

z10220-2p50-3-en_a_td



- 1) Max. Pumpendurchmesser einschließlich 2 Motorkabel
Bei 1 Motorkabel C = 280 mm mit L12W-Motor.
- 2) T_{min} gilt für eine max. Fließgeschwindigkeit von 4,5 m/s zwischen Pumpe und Perforationsrohr. Bei höherer Geschwindigkeit kontaktieren Sie bitte unser Verkaufspersonal.
- 3) ohne Kabel
- 4) Für Pumpen ohne Rückschlagventil verringert sich das Maß A um 146 mm und das Gewicht um 8,3 kg.

**BAUREIHE Z10220, 8 BIS 12 STUFEN
KENNLINIEN BEI 50 Hz, 2900 min⁻¹**



Die angegebenen Leistungen gelten für Fördermedien mit einer Dichte von $\rho = 1,0 \text{ kg/dm}^3$ und einer kinematischen Viskosität von $\nu = 1 \text{ mm}^2/\text{s}$.

BAUREIHE Z10275, 1 BIS 3 STUFEN BETRIEBSDATEN BEI 50 Hz

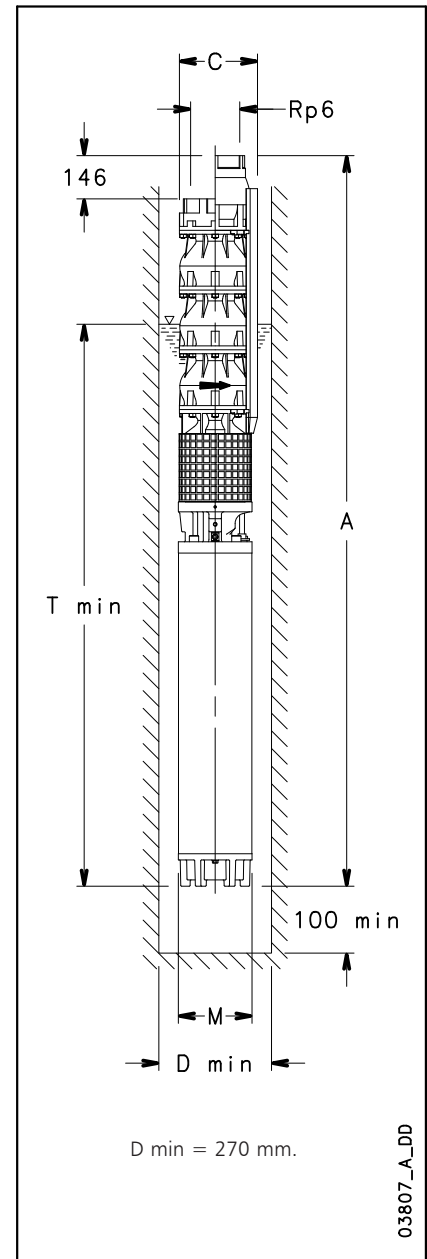
PUMPENTYP	NENN- LEISTUNG	Q = FÖRDERMENGE						
		l/min	0	1333	2500	3667	4667	5833
		m ³ /h	0	80	150	220	280	350
		kW	H = GESAMTFÖRDERHÖHE IN METER WASSERSÄULE					
Z10275 01/1B	18,5	33	29,7	26,6	22,6	16,5		
Z10275 01/1A	22	37,5	34,1	31	27,5	22,2	12,3	
Z10275 01	30	41,6	38,6	35,9	32,6	28,5	18,6	
Z10275 02/2B	37	67	60,3	54	46,1	34		
Z10275 02/2A	45	75,7	69,2	62,9	56	45,4	26	
Z10275 02	55	82,6	76,7	71	64,6	56,4	36,5	
Z10275 03/2B	60	107,8	98,3	89,2	78	61,8		
Z10275 03/3A	67	113,6	103,8	94,3	84,1	68,2	39	
Z10275 03/1A	75	120,5	111,3	102,6	92,5	79	50	
Z10275 03	83	123,9	115,1	106,8	97	84,6	54,8	

z10275-2p50-1-en_a_th

ABMESSUNGEN UND GEWICHTE

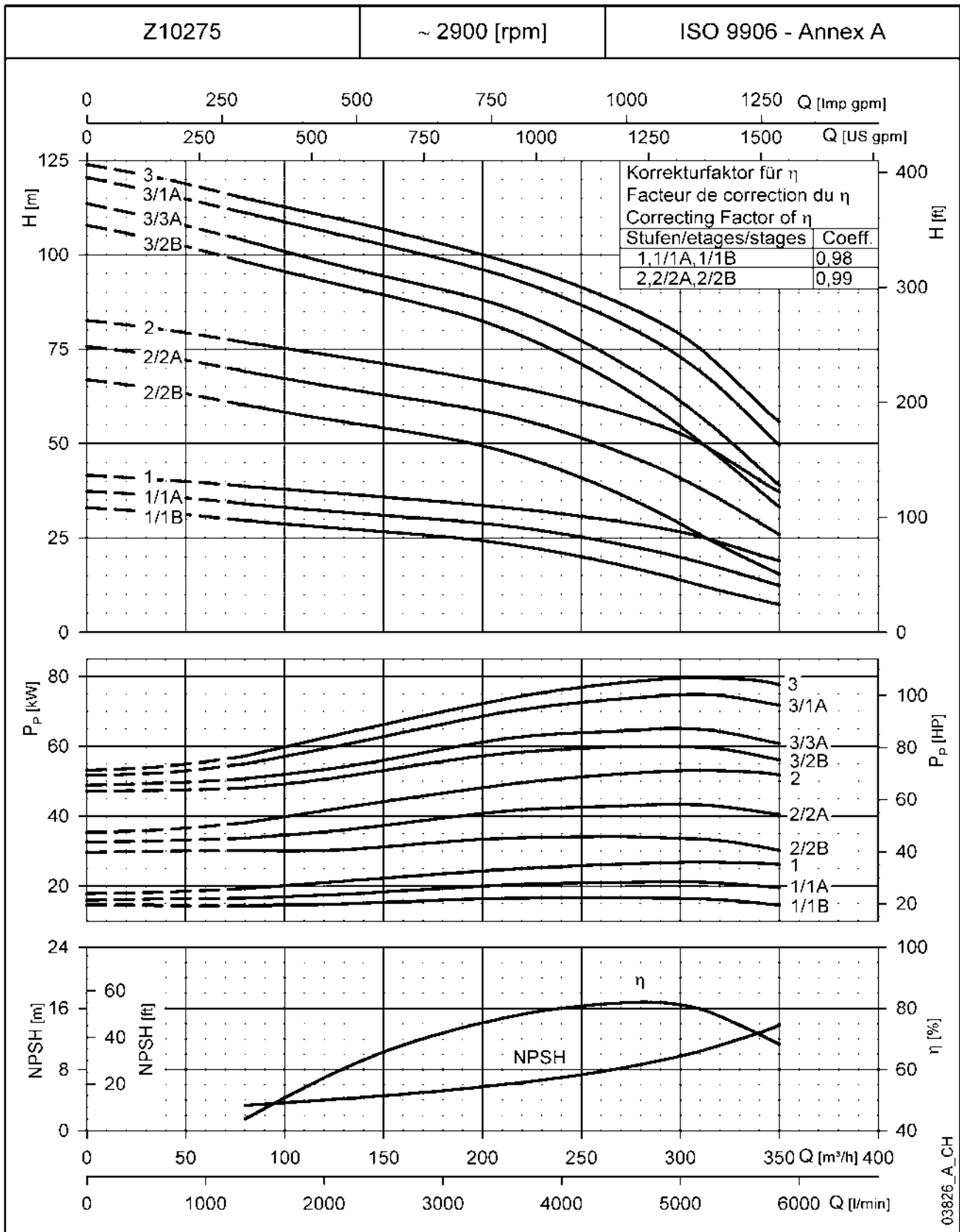
PUMPENTYP	NENN- LEISTUNG	ABMESSUNGEN (mm)				GEWICHT
		A (4)	C (1)	M	T (2)	
		kW				kg (3)
Z10275 01/1B-L6W	18,5	1608	258	144	3803	122
Z10275 01/1A-L6W	22	1648	258	144	3843	125
Z10275 01-L6W	30	1856	258	144	4051	142
Z10275 02/2B-L6W	37	2172	258	144	4151	180
Z10275 02/2A-L8W	45	2116	258	192	4095	248
Z10275 02-L8W	55	2246	258	192	4225	274
Z10275 03/2B-L8W	60	2512	258	192	4275	304
Z10275 03/3A-L8W	67	2602	258	192	4365	322
Z10275 03/1A-L8W	75	2692	258	192	4455	339
Z10275 03-L8W	83	2752	258	192	4515	352

z10275-2p50-1-en_a_td



- 1) Max. Pumpendurchmesser einschließlich 2 Motorkabel
Bei 1 Motorkabel C = 255 mm mit L6W-Motor
C = 255 mm mit L8W-Motor.
- 2) T_{min} gilt für eine max. Fließgeschwindigkeit von 4,5 m/s zwischen Pumpe und Perforationsrohr. Bei höherer Geschwindigkeit kontaktieren Sie bitte unser Verkaufspersonal.
- 3) ohne Kabel
- 4) Für Pumpen ohne Rückschlagventil verringert sich das Maß A um 146 mm und das Gewicht um 8,8 kg.

**BAUREIHE Z10275, 1 BIS 3 STUFEN
KENNLINIEN BEI 50 Hz, 2900 min⁻¹**



Die angegebenen Leistungen gelten für Fördermedien mit einer Dichte von $\rho = 1,0 \text{ kg/dm}^3$ und einer kinematischen Viskosität von $\nu = 1 \text{ mm}^2/\text{s}$.

BAUREIHE Z10275, 4 BIS 7 STUFEN BETRIEBSDATEN BEI 50 Hz

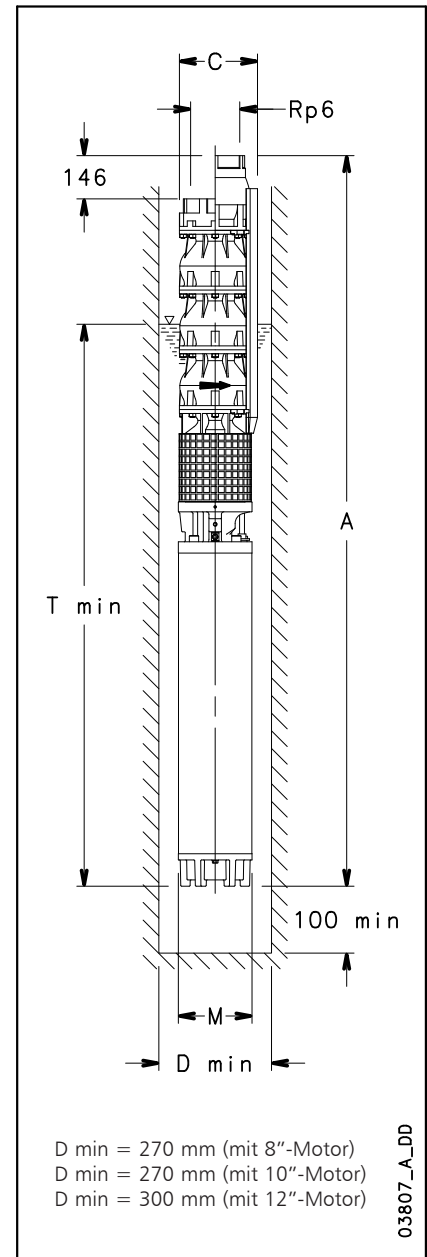
PUMPENTYP	NENN- LEISTUNG	Q = FÖRDERMENGE						
		l/min	0	1333	2500	3667	4667	5833
		m ³ /h	0	80	150	220	280	350
kW		H = GESAMTFÖRDERHÖHE IN METER WASSERSÄULE						
Z10275 04/3A	93,0	154	142	130	116	96	58	
Z10275 04/2A	110	162	150	138	124	105	67	
Z10275 04	110	169	157	146	132	116	77	
Z10275 05/3A	130	202	186	171	154	130	82	
Z10275 05	150	212	197	183	167	146	98	
Z10275 06/3A	150	242	224	206	186	157	100	
Z10275 06	185	253	235	218	199	174	116	
Z10275 07/2A	185	288	267	246	223	192	124	
Z10275 07	185	297	276	257	233	205	138	

z10275-2p50-2-en_a_th

ABMESSUNGEN UND GEWICHTE

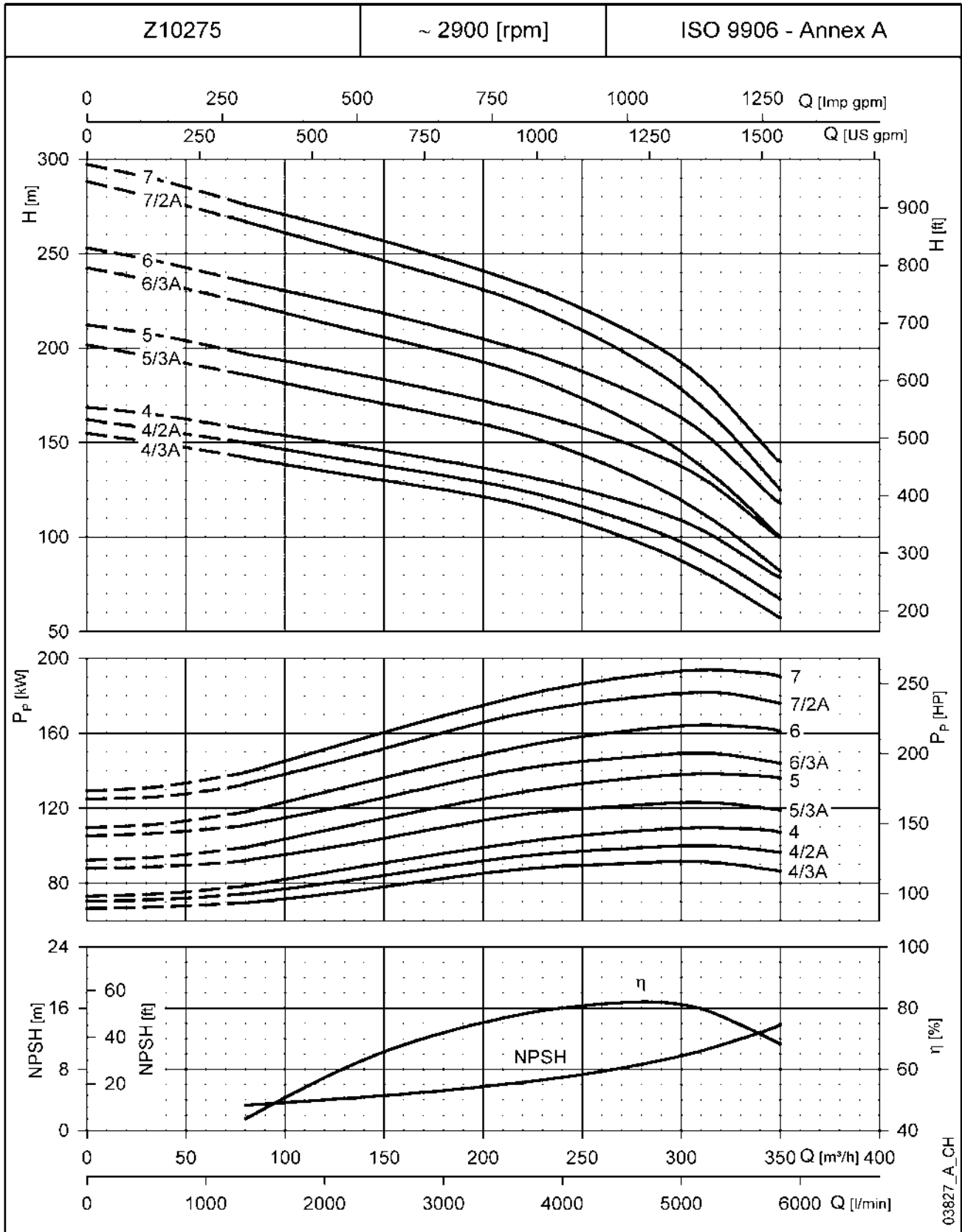
PUMPENTYP	NENN- LEISTUNG	ABMESSUNGEN (mm)				GEWICHT
		A (4)	C (1)	M	T (2)	
Z10275 04/3A-L8W	93	3108	258	192	4655	397
Z10275 04/2A-L10W	110	3092	259	236	4602	513
Z10275 04-L10W	110	3092	259	236	4602	513
Z10275 05/3A-L10W	130	3458	259	236	4752	579
Z10275 05-L10W	150	3588	259	236	4882	618
Z10275 06/3A-L10W	150	3804	259	236	4882	638
Z10275 06-L12W	185	3561	283	276	4639	703
Z10275 07/2A-L12W	185	3777	283	276	4639	723
Z10275 07-L12W	185	3777	283	276	4639	723

z10275-2p50-2-en_a_td



- 1) Max. Pumpendurchmesser einschließlich 2 Motorkabel
Bei 1 Motorkabel C = 255 mm mit L8W-Motor
C = 255 mm mit L10W-Motor und C = 280 mm mit L12W-Motor
- 2) T_{min} gilt für eine max. Fließgeschwindigkeit von 4,5 m/s zwischen Pumpe und Perforationsrohr. Bei höherer Geschwindigkeit kontaktieren Sie bitte unser Verkaufspersonal.
- 3) ohne Kabel
- 4) Für Pumpen ohne Rückschlagventil verringert sich das Maß A um 146 mm und das Gewicht um 8,8 kg.

**BAUREIHE Z10275, 4 BIS 7 STUFEN
KENNLINIEN BEI 50 Hz, 2900 min⁻¹**



Die angegebenen Leistungen gelten für Fördermedien mit einer Dichte von $\rho = 1,0 \text{ kg/dm}^3$ und einer kinematischen Viskosität von $\nu = 1 \text{ mm}^2/\text{s}$.

BAUREIHE Z10275, 8 BIS 11 STUFEN BETRIEBSDATEN BEI 50 Hz

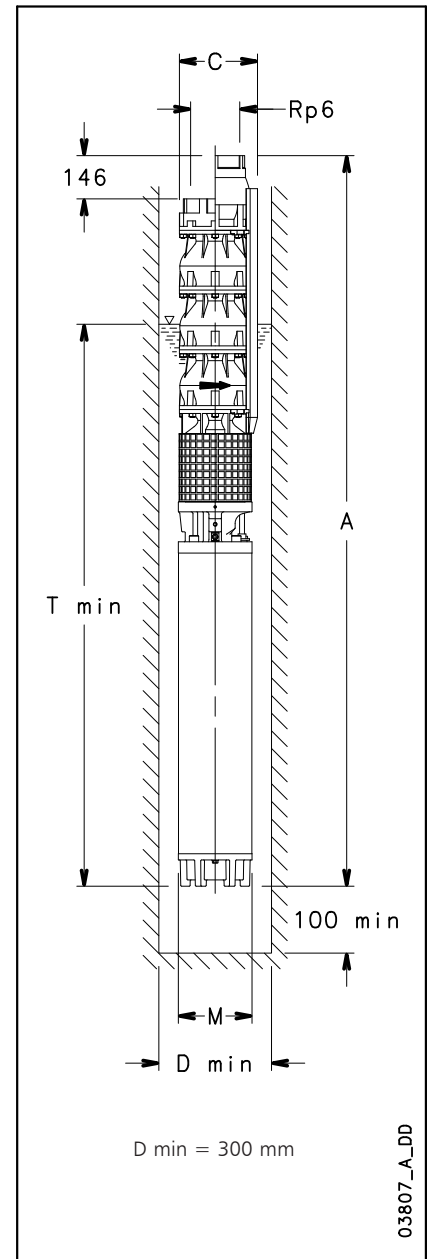
PUMPENTYP	NENN- LEISTUNG	Q = FÖRDRMENGE						
		l/min	0	1333	2500	3667	4667	5833
		m ³ /h	0	80	150	220	280	350
		kW	H = GESAMTFÖRDERHÖHE IN METER WASSERSÄULE					
Z10275 08/2B	220	324	299	276	248	217	143	
Z10275 08/1A	220	336	312	289	263	229	152	
Z10275 09/3A	260	372	344	317	287	247	160	
Z10275 09	260	382	355	330	300	264	177	
Z10275 10/3A	260	413	382	352	319	275	179	
Z10275 10	300	426	396	368	335	294	199	
Z10275 11/1A	300	464	430	399	363	316	211	

z10275-2p50-3-en_a_th

ABMESSUNGEN UND GEWICHTE

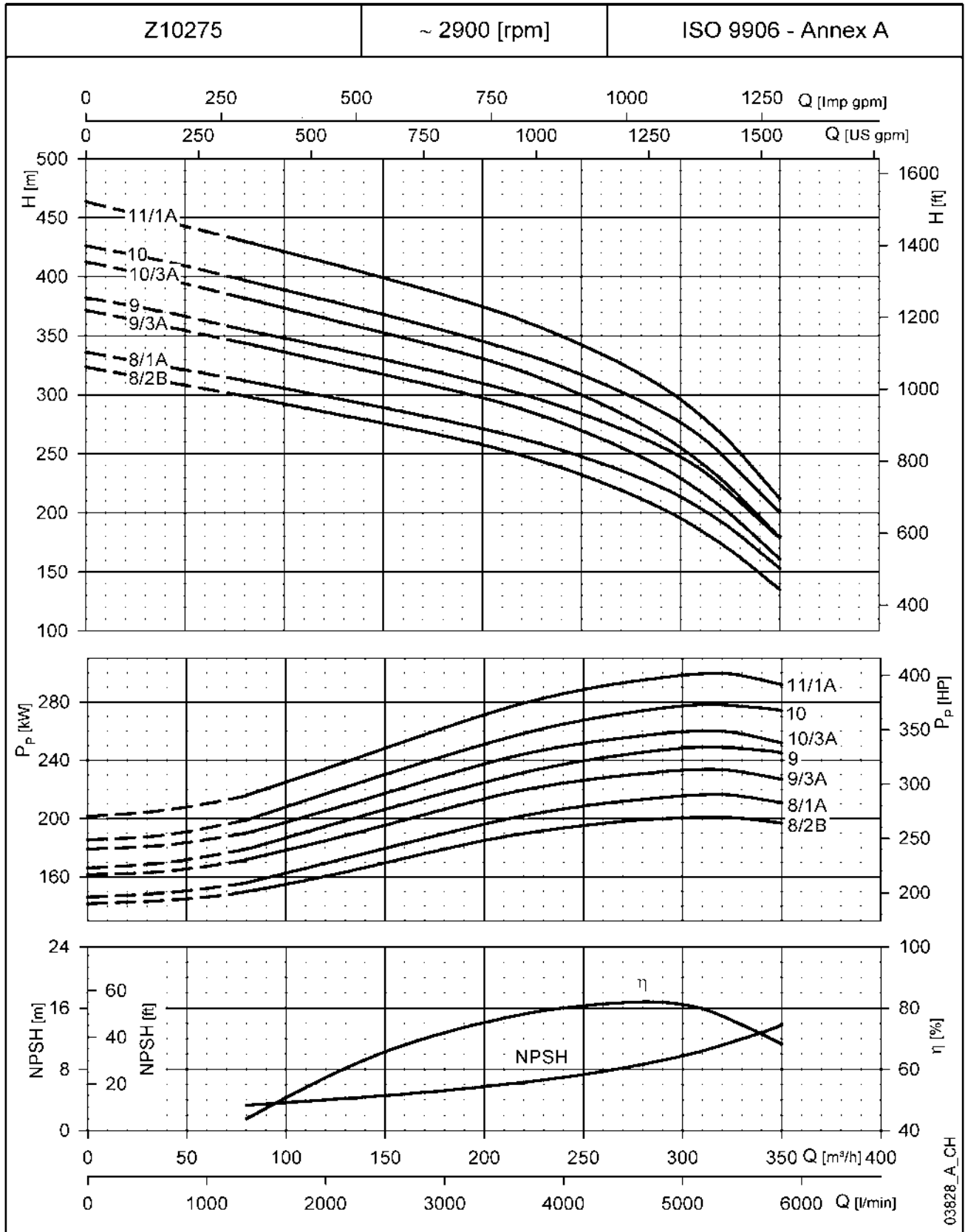
PUMPENTYP	NENN- LEISTUNG	Q = FÖRDRMENGE						
		l/min	0	1000	2000	2667	3333	4167
		m ³ /h	0	60	120	160	200	250
		kW	H = GESAMTFÖRDERHÖHE IN METER WASSERSÄULE					
Z10200 08/2B	220	344	336	323	301	260	189	
Z10200 08	220	360	352	340	321	279	209	
Z10200 09/2B	220	387	379	364	340	294	214	
Z10200 09	260	405	396	382	361	314	235	
Z10200 10/2B	260	434	424	407	381	330	242	
Z10200 10	260	448	437	423	399	347	259	
Z10200 11/2B	300	479	468	450	421	365	269	
Z10200 11	300	495	484	467	441	384	287	
Z10200 12/3A	300	529	516	497	465	404	300	

z10220-2p50-3-en_a_th



- 1) Max. Pumpendurchmesser einschließlich 2 Motorkabel
Bei 1 Motorkabel $C = 280$ mm mit L12W-Motor
- 2) T_{min} gilt für eine max. Fließgeschwindigkeit von 4,5 m/s zwischen Pumpe und Perforationsrohr. Bei höherer Geschwindigkeit kontaktieren Sie bitte unser Verkaufspersonal.
- 3) ohne Kabel
- 4) Für Pumpen ohne Rückschlagventil verringert sich das Maß A um 146 mm und das Gewicht um 8,8 kg.

**BAUREIHE Z10275, 8 BIS 11 STUFEN
KENNLINIEN BEI 50 Hz, 2900 min⁻¹**



Die angegebenen Leistungen gelten für Fördermedien mit einer Dichte von $\rho = 1,0 \text{ kg/dm}^3$ und einer kinematischen Viskosität von $\nu = 1 \text{ mm}^2/\text{s}$.

BAUREIHE Z10150 ABMESSUNGEN UND GEWICHTE

PUMPENTYP	MAX. LEISTUNGS-AUFNAHME DER PUMPE kW	ABMESSUNGEN (mm)			GEWICHT kg (3)	BRUNNEN MIND. Ø mm
		L (4)	c (1)	U (2)		
Z10150 01/1C-6	10,3	442	258	1600	48,1	270
Z10150 01/1B-6	12,8	442	258	1600	48,1	270
Z10150 01/1A-6	14,8	442	258	1600	48,1	270
Z10150 02/2C-6	20,5	658	258	1600	68,8	270
Z10150 02/2B-6	25,7	658	258	1600	68,8	270
Z10150 02/2A-6	29,6	658	258	1600	68,8	270
Z10150 03/2C-6	36,2	874	258	1600	89,5	270
Z10150 03/2B-8	41,3	874	258	1600	89,8	270
Z10150 03/2A-8	44,4	874	258	1600	89,8	270
Z10150 03-8	46,9	874	258	1600	89,8	270
Z10150 04/2C-8	51,8	1090	258	1600	110,5	270
Z10150 04/2B-8	57,0	1090	258	1600	110,5	270
Z10150 04-8	62,6	1090	258	1600	110,5	270
Z10150 05/2C-8	67,4	1306	258	1600	131,2	270
Z10150 05/2B-8	72,6	1306	258	1600	131,2	270
Z10150 05-8	78,2	1306	258	1600	131,2	270
Z10150 06/2C-8	83,0	1522	258	1600	151,9	270
Z10150 06/1B-8	91,0	1522	258	1600	151,9	270
Z10150 06-10	93,8	1522	258	1600	156,8	270
Z10150 07/3B-10	101,1	1738	258	1600	177,5	270
Z10150 07/1B-10	106,7	1738	258	1600	177,5	270
Z10150 08/3B-10	116,7	1954	258	1600	198,2	270
Z10150 08-10	125,1	1954	258	1600	198,2	270
Z10150 09/3B-10	132,4	2170	258	1600	218,9	270
Z10150 09-10	140,8	2170	258	1600	218,9	270
Z10150 10-12	156,4	2386	271	1600	240,4	300
Z10150 11-12	172,0	2602	271	1600	261,1	300
Z10150 12-12	187,7	2818	271	1600	281,8	300

z10150p-50_b_td

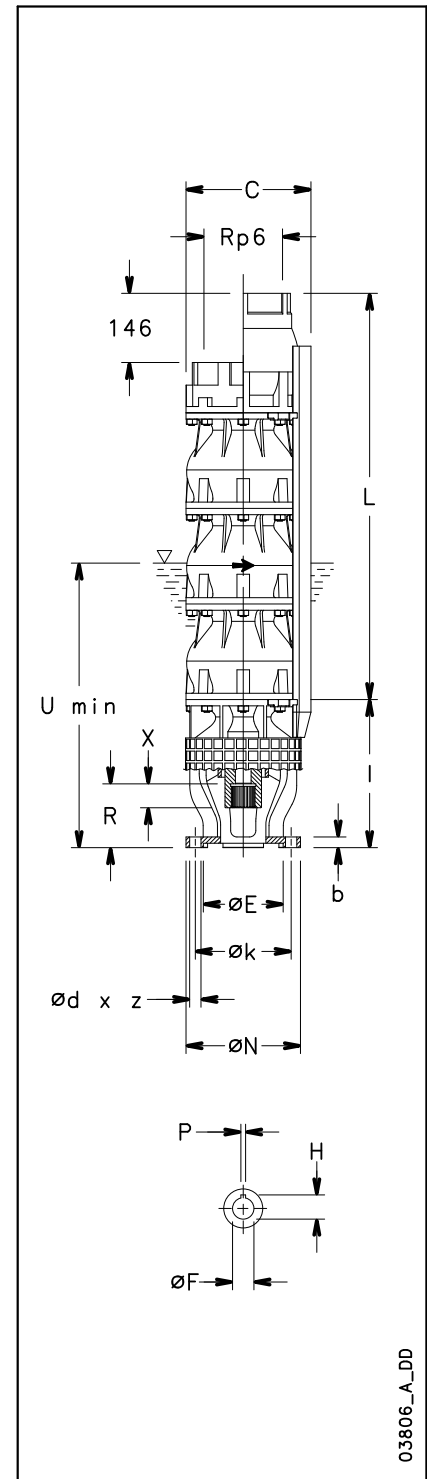
MOTORKUPPLUNG

PUMPENTYP	ABMESSUNGEN (mm)							
	N	k	d	z	b	E ^{H7}	R	I
6" (NEMA)	182	111,2	13,5	4	17	76,2	73	263
8" (NEMA)	182	152,4	18	4	17	127	101,45	263
10"	232	190,5	22	4	15	127	101,45	300
12"	232	190,5	22	4	15	127	126,85	300

KUPPLUNG	ABMESSUNGEN (mm)			
	Profil der Zahnkupplung gem. NEMA			
ANZAHL DER ZÄHNE	TEILKREIS-DURCHMESSER	EINGREIFSWINKEL	X	
6" (NEMA)	15	16/32	30°	20
8" (NEMA)	23	16/32	30°	38

KUPPLUNG	ABMESSUNGEN (mm)			
	F ^{+0.084 +0.059}	H ^{+0.1}	P ^{+0.05 +0.02}	X
10"	42,85	47,6	9,5	84
12"	49,212	54,5	12,7	95

z10-mtcn-50-en_b_td



03806_A_DD

- 1) Max. Pumpendurchmesser einschließlich 2 Motorkabel
- 2) U_{min} gilt für eine max. Fließgeschwindigkeit von 4,5 m/s zwischen Pumpe und Perforationsrohr.
- 3) Gewicht einschl. Rückschlagventil. Für Pumpen ohne Rückschlagventil verringert sich dieser Wert um 8,3 kg.
- 4) Für Pumpen ohne Rückschlagventil verringert sich das Maß L um 146 mm.

BAUREIHE Z10220 ABMESSUNGEN UND GEWICHTE

PUMPENTYP	MAX. LEISTUNGS-AUFNAHME DER PUMPE kW	ABMESSUNGEN (mm)			GEWICHT kg (3)	BRUNNEN MIND. Ø mm
		L (4)	C (1)	U (2)		
Z10220 01/1C-6	14,6	442	258	2900	47,3	270
Z10220 01/1B-6	18	442	258	2900	47,3	270
Z10220 01/1A-6	21,5	442	258	2900	47,3	270
Z10220 01-6	24	442	258	2900	47,3	270
Z10220 02/2C-6	29,2	658	258	2900	66,6	270
Z10220 02/2B-6	36	658	258	2900	66,6	270
Z10220 02/2A-8	43	658	258	2900	66,9	270
Z10220 02-8	48	658	258	2900	66,9	270
Z10220 03/2B-8	60	874	258	2900	86,2	270
Z10220 03/2A-8	67	874	258	2900	86,2	270
Z10220 03-8	72	874	258	2900	86,2	270
Z10220 04/2B-8	84	1090	258	2900	105,5	270
Z10220 04/2A-8	91	1090	258	2900	105,5	270
Z10220 04-10	96	1090	258	2900	110,4	270
Z10220 05/2B-10	108	1306	258	2900	129,7	270
Z10220 05-10	120	1306	258	2900	129,7	270
Z10220 06/2B-10	132	1522	258	2900	149	270
Z10220 06-10	144	1522	258	2900	149	270
Z10220 07/2B-12	156	1738	271	2900	169,1	300
Z10220 07-12	168	1738	271	2900	169,1	300
Z10220 08/2B-12	180	1954	271	2900	188,4	300
Z10220 08-12	192	1954	271	2900	188,4	300
Z10220 09/2B-12	204	2170	271	2900	207,7	300
Z10220 09/1A-12	213,5	2170	271	2900	207,7	300
Z10220 10/2B-12	228	2386	271	2900	227	300
Z10220 10-12	240	2386	271	2900	227	300
Z10220 11/2B-12	252	2602	271	2900	246,3	300
Z10220 11-12	264	2602	271	2900	246,3	300
Z10220 12/2B-12	276	2818	271	2900	265,6	300
Z10220 12-12	288	2818	271	2900	265,6	300

MOTORKUPPLUNG

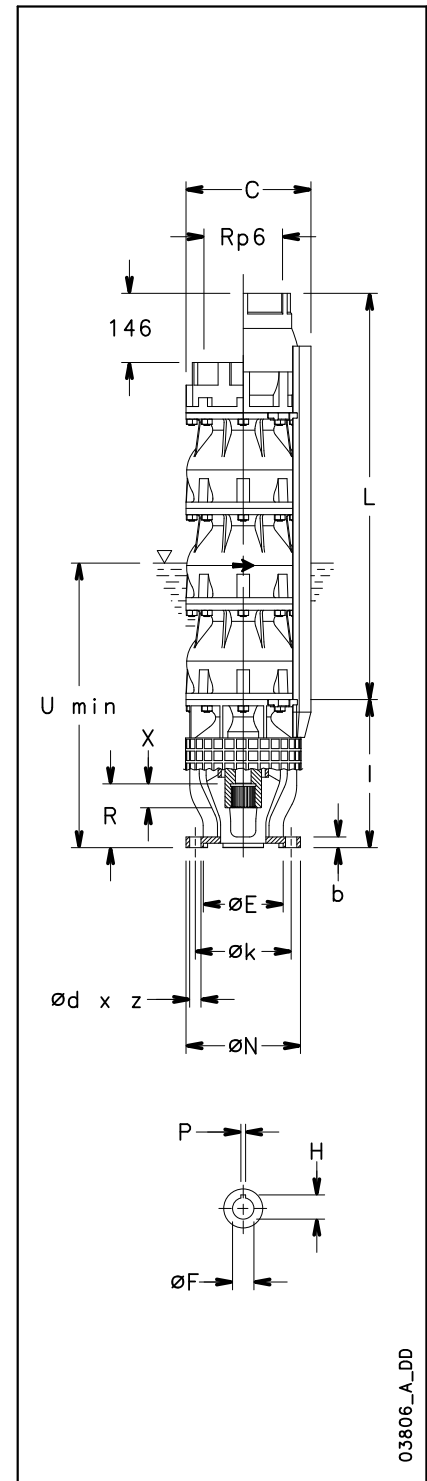
z10220p-50_b_td

PUMPENTYP	ABMESSUNGEN (mm)							
	N	k	d	z	b	E ^{H7}	R	I
6" (NEMA)	182	111,2	13,5	4	17	76,2	73	263
8" (NEMA)	182	152,4	18	4	17	127	101,45	263
10"	232	190,5	22	4	15	127	101,45	300
12"	232	190,5	22	4	15	127	126,85	300

KUPPLUNG	ABMESSUNGEN (mm)			
	Profil der Zahnkupplung gem. NEMA			
ANZAHL DER ZÄHNE	TEILKREIS-DURCHMESSER	EINGREIFSWINKEL	X	
6" (NEMA)	15	16/32	30°	20
8" (NEMA)	23	16/32	30°	38

KUPPLUNG	ABMESSUNGEN (mm)			
	F ^{+0.084 +0.059}	H ^{+0.1}	P ^{+0.05 +0.02}	X
10"	42,85	47,6	9,5	84
12"	49,212	54,5	12,7	95

z10-mtcn-50-en_b_td



03806_A_DD

- 1) Max. Pumpendurchmesser einschließlich 2 Motorkabel
- 2) U_{min} gilt für eine max. Fließgeschwindigkeit von 4,5 m/s zwischen Pumpe und Perforationsrohr.
- 3) Gewicht einschl. Rückschlagventil. Für Pumpen ohne Rückschlagventil verringert sich dieser Wert um 8,3 kg.
- 4) Für Pumpen ohne Rückschlagventil verringert sich das Maß L um 146 mm.

BAUREIHE Z10275 ABMESSUNGEN UND GEWICHTE

PUMPENTYP	MAX. LEISTUNGS-AUFNAHME DER PUMPE kW	ABMESSUNGEN (mm)			GEWICHT kg ⁽³⁾	BRUNNEN MIND. Ø mm
		L ⁽⁴⁾	C ⁽¹⁾	U ⁽²⁾		
Z10275 01/1B-6	17,3	442	258	2900	47,4	270
Z10275 01/1A-6	21,9	442	258	2900	47,4	270
Z10275 01-6	26,9	442	258	2900	47,4	270
Z10275 02/2B-6	34,6	658	258	2900	66,9	270
Z10275 02/2A-8	43,8	658	258	2900	67,2	270
Z10275 02-8	53,8	658	258	2900	67,2	270
Z10275 03/2B-8	61,5	874	258	2900	86,7	270
Z10275 03/3A-8	65,7	874	258	2900	86,7	270
Z10275 03/1A-8	75,7	874	258	2900	86,7	270
Z10275 03-8	80,7	874	258	2900	86,7	270
Z10275 04/3A-8	92,6	1090	258	2900	106,2	270
Z10275 04/2A-10	97,6	1090	258	2900	111,1	270
Z10275 04-10	107,6	1090	258	2900	111,1	270
Z10275 05/3A-10	119,5	1306	258	2900	130,6	270
Z10275 05-10	134,5	1306	258	2900	130,6	270
Z10275 06/3A-10	146,4	1522	258	2900	150,1	270
Z10275 06-12	161,4	1522	271	2900	150,1	300
Z10275 07/2A-12	178,3	1738	271	2900	170,4	300
Z10275 07-12	188,3	1738	271	2900	170,4	300
Z10275 08/2B-12	196,0	1954	271	2900	189,9	300
Z10275 08/1A-12	210,2	1954	271	2900	189,9	300
Z10275 09/3A-12	227,1	2170	271	2900	209,4	300
Z10275 09-12	242,1	2170	271	2900	209,4	300
Z10275 10/3A-12	254,0	2386	271	2900	228,9	300
Z10275 10-12	269,0	2386	271	2900	228,9	300
Z10275 11/1A-12	290,9	2602	271	2900	248,4	300

z10275p-50_b_td

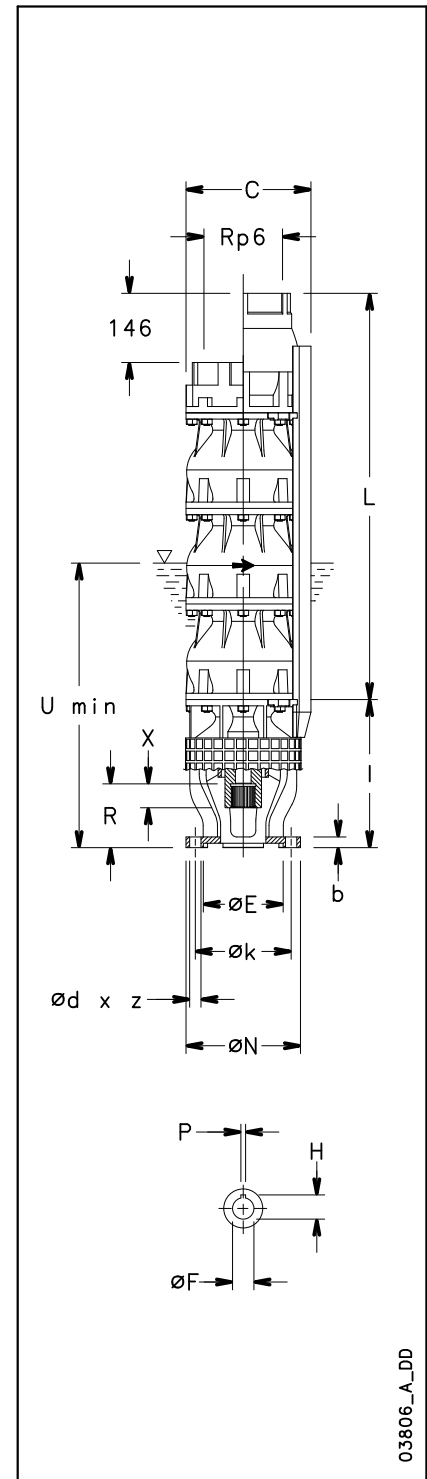
MOTORKUPPLUNG

PUMPENTYP	ABMESSUNGEN (mm)							
	N	k	d	z	b	E ^{H7}	R	I
6" (NEMA)	182	111,2	13,5	4	17	76,2	73	263
8" (NEMA)	182	152,4	18	4	17	127	101,45	263
10"	232	190,5	22	4	15	127	101,45	300
12"	232	190,5	22	4	15	127	126,85	300

KUPPLUNG	ABMESSUNGEN (mm)			
	ANZAHL DER ZÄHNE	TEILKREIS-DURCHMESSER	EINGREIFSWINKEL	X
6" (NEMA)	15	16/32	30°	20
8" (NEMA)	23	16/32	30°	38

KUPPLUNG	ABMESSUNGEN (mm)			
	F ^{+0.084 +0.059}	H ^{+0.1}	P ^{+0.05 +0.02}	X
10"	42,85	47,6	9,5	84
12"	49,212	54,5	12,7	95

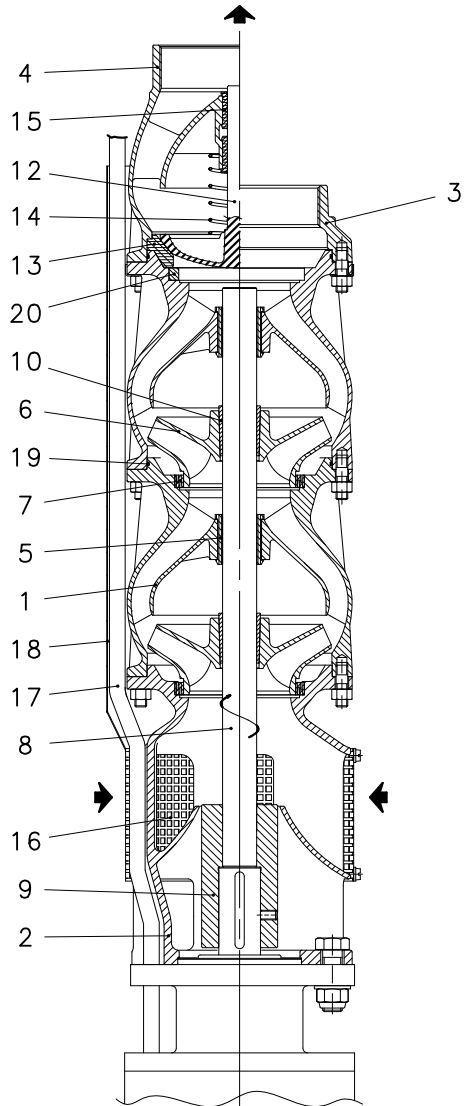
z10-mtcn-50-en_b_ttd



03806_A_DD

- 1) Max. Pumpendurchmesser einschließlich 2 Motorkabel
- 2) U_{min} gilt für eine max. Fließgeschwindigkeit von 4,5 m/s zwischen Pumpe und Perforationsrohr.
- 3) Gewicht einschl. Rückschlagventil. Für Pumpen ohne Rückschlagventil verringert sich dieser Wert um 8,8 kg.
- 4) Für Pumpen ohne Rückschlagventil verringert sich das Maß L um 146 mm.

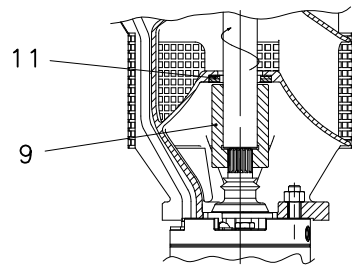
**BAUREIHE Z10
PUMPENQUERSCHNITT UND HAUPTKOMPONENTEN**



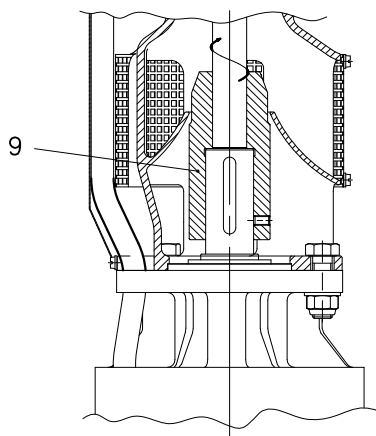
MOT. LW10

Nr.	BESCHREIBUNG
1	Stufengehäuse
2	Sauggehäuse
3	Druckgehäuse
4	Ventilgehäuse
5	Lagerbuchse
6	Laufgrad
7	Spaltring
8	Welle
9	Kupplung
10	Spannhülse
11	Axiallager
12	Ventilteller
13	Ventilsitz
14	Ventilfeder
15	Ventilführung
16	Saugsieb
17	Kabel
18	Kabelschutzblech
19	O-Ring
20	Zwischenring

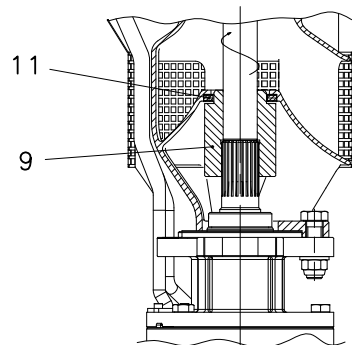
z10-2p50-en_a_tp



MOT. LW6
(6" NEMA)



MOT. LW12



MOT. LW8
(8" NEMA)

03801_A_DS

12" Unterwasser- pumpen

Baureihen Z12340 Z12420



EINSATZGEBIET

Industrie, Gewerbe, Landwirtschaft, Bergbau, Wassergewinnung, Wasserversorgung

ANWENDUNG

- Wasserversorgung aus Tiefbrunnen
- Kommunale und industrielle Wasserversorgung
- Druckerhöhung
- Bewässerung
- Feuerlöschanlagen
- Waschanlagen
- Grundwasserabsenkung
- Entwässerung im Bergbau

TECHNISCHE DATEN

PUMPE

- **Fördermenge:** bis 520 m³/h
- **Förderhöhe:** bis 450 m
- Max. Durchmesser der Pumpe (einschl. 2 Kabelschutze): 302 mm
- Max. Eintauchtiefe der Pumpen: 350 m mit Motoren L8W, L10W und L12W
- Sandanteil im Wasser sollte 50 g/m³ nicht überschreiten, höherer Anteil bis max. 100 g/m³ möglich bei in Kauf genommenen Verschleiss.
- Horizontaleinbau möglich (es wird eine Neigung von mindestens 3° empfohlen, wobei der Tiefpunkt motorseitig ist)
- Standard-Druckstutzen: 8" NPT gemäß API.
- Motorleistung: von 30 bis 350 kW
- Pumpen mit Leistungen bis 300 kW werden mit Lowara-Motoren geliefert. Bei größeren Leistungen bitte unseren Verkauf kontaktieren.

MOTOR

- Baureihe L8W, L10W und L12W wiederwickelbare, wassergefüllte Drehstrommotoren.
- **Drehstromausführung:**
L8W: 30 bis 93 kW, 380-415 V, 50 Hz,
L10W: 93 bis 150 kW, 380-415 V, 50 Hz,
L12W: 185 bis 300 kW, 380-415 V, 50 Hz.
- Max. Abweichung von der Nennspannung:
L8W, L10W und L12W: 400V ±10%
- **Horizontalbetrieb:**
L8W, L10W, L12W: alle Ausführungen sind für Horizontalbetrieb geeignet unter der Voraussetzung, dass der von den Laufrädern erzeugte Axial Schub immer von der Pumpe zum Motor hin gerichtet ist.

- Max. Anlaufhäufigkeit pro Stunde: 10 (L8W), 8 (L10W), 4 (L12W):
- Max. Temperatur des den Motor umströmenden Wassers: L8W, L10W und L12W 30°C:
- **Sonderausführungen: Edelstahl 1.4401/1.4408 und Duplex, HT** für Anwendungen im Hochtemperaturbereich (bis 60° C) oder mit Frequenzumrichter.

KONSTRUKTIONSMERKMALE

PUMPE

- Robust und trotzdem leichtgewichtig, einfach zu warten und hohe Korrosionsbeständigkeit
- **Laufräder** und **Diffusoren** aus Edelstahlguss
- Druck- und Sauggehäuse aus Edelstahlguss
- integriertes Rückschlagventil aus Edelstahl mit Feder
- Welle aus Edelstahl
- Führungslager und Schleifringe garantieren hervorragende Beständigkeit der Hydraulik gegen Verschleiß und Abrasion.
- Die neue Konstruktion gewährleistet hohe Effizienz und niedrigen Leistungsbedarf
- **Sonderausführungen:** ZR10 aus **Duplex-Edelstahl**
- Kupplung nach **NEMA**-Standard für 8"-Motoren, mit Paßfeder für 10"- und 12"-Motoren.

ZUBEHÖR

- Übergangsfalansche
- Schaltgeräte
- Unterwassermotor-, Elektroden-, Sonden-, Transmitterkabel etc.
- Kühlmäntel
- Temperaturfühler **PT 100 / PTC**

BAUREIHE Z12 WERKSTOFFE

BAUTEIL	WERKSTOFF	BEZEICHNUNG DER NORM	
		EUROPA	USA
Druck-/Ventilgehäuse	Edelstahl	EN 10213-4-GX5CrNi19-10 (1.4308)	A744-CF 8
Ventil	Edelstahl	EN 10213-4-GX5CrNi19-10 (1.4308)	A744-CF 8
Ventilsitz	NBR 90		
Ventilfeder	Edelstahl	EN 10088-1-X5CrNiMo17-12-2 (1.4401)	AISI 316
Stufengehäuse	Edelstahl	EN 10213-4-GX5CrNi19-10 (1.4308)	A744-CF 8
Sufengehäuse O-Ring	NBR 70		
Laufräder	Edelstahl	EN 10213-4-GX5CrNi19-10 (1.4308)	A744-CF 8
Spannhülse	Duplex Edelstahl	EN 10088-1-X2CrNiMoN22-5-3 (1.4462)	A276/A790-S31803
Spaltringe	POM		
Sauggehäuse	Edelstahl	EN 10213-4-GX5CrNi19-10 (1.4308)	A744-CF 8
Saugsieb	Edelstahl	DIN 17440-X6CrNiMoTi17-12-2 (1.4571)	AISI 316Ti
Welle	Edelstahl	EN 10088-1-X17CrNi16-2 (1.4057)	AISI 431
Kupplung	Edelstahl	EN 10088-1-X2CrNiMoN22-5-3 (1.4462)	A276/A790-S31803
Lagerbuchse	EPDM + LOXAMID®		
Gegenspurlager	PTFE + 25% Kohle		
Schraube, Bolzen, Mutter	Edelstahl	ISO 3506-1/2 A4-70	AISI 316
Kabelschutz	Edelstahl	EN 10088-1-X5CrNi18-10 (1.4301)	AISI 304

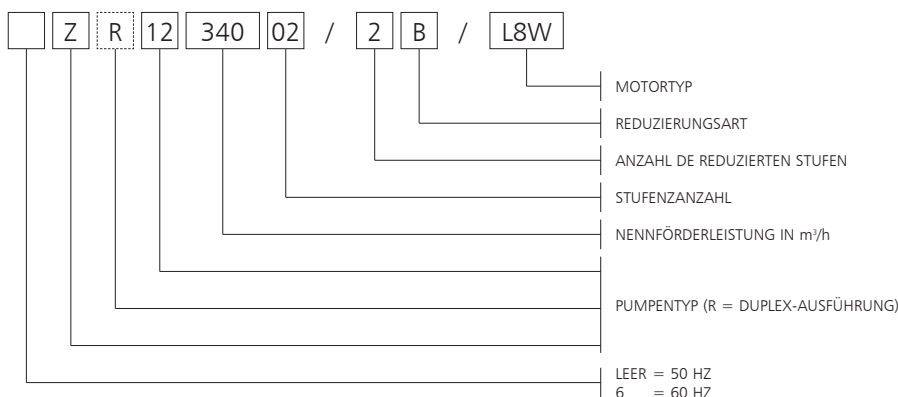
z12-2p50-en_b_tm

BAUREIHE ZR12 WERKSTOFFE

BAUTEIL	WERKSTOFF	BEZEICHNUNG DER NORM	
		EUROPA	USA
Druck-/Ventilgehäuse	Duplex Edelstahl	EN 10213-4-GX2CrNiMoCuN25-6-3-3 (1.4517)	
Ventil	Duplex Edelstahl	EN 10213-4-GX2CrNiMoCuN25-6-3-3 (1.4517)	
Ventilsitz	NBR 90		
Ventilfeder	Hastelloy C4	DIN17744-NiMo16Cr16Ti (2.4610)	N06455
Stufengehäuse	Duplex Edelstahl	EN 10213-4-GX2CrNiMoCuN25-6-3-3 (1.4517)	
Stufengehäuse O-Ring	NBR 70		
Laufräder	Duplex Edelstahl	EN 10213-4-GX2CrNiMoCuN25-6-3-3 (1.4517)	
Spannhülse	Duplex Edelstahl	EN 10088-1-X2CrNiMoN22-5-3 (1.4462)	A276/A790-S31803
Spaltringe	POM		
Sauggehäuse	Duplex Edelstahl	EN 10213-4-GX2CrNiMoCuN25-6-3-3 (1.4517)	
Saugsieb	Edelstahl	EN 10088-1X1NiCrMoCu25-20-5 (1.4539)	AISI 904L
Welle	Duplex Edelstahl	EN 10088-1-X2CrNiMoN22-5-3 (1.4462)	A276/A790-S31803
Kupplung	Duplex Edelstahl	EN 10088-1-X2CrNiMoN22-5-3 (1.4462)	A276/A790-S31803
Lagerbuchse	EPDM + LOXAMID®		
Gegenspurlager	PTFE + 25% Kohle		
Schraube, Bolzen, Mutter	Duplex Edelstahl	EN 10088-1-X2CrNiMoN22-5-3 (1.4462)	A276/A790-S31803
Kabelschutz	Edelstahl	EN 10088-1X1NiCrMoCu25-20-5 (1.4539)	AISI 904L

zr12-2p50-en_a_tm

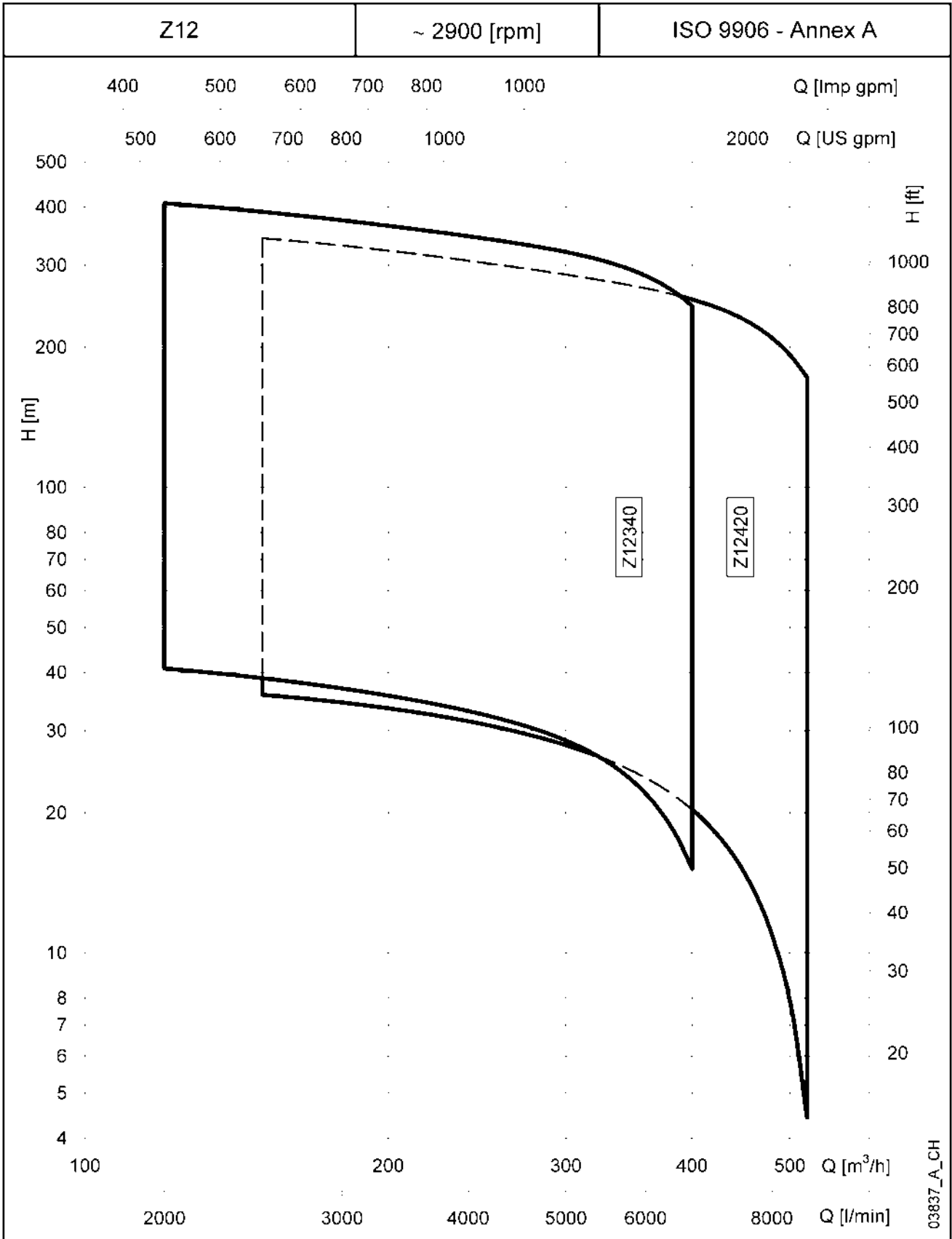
BEZEICHNUNGSSCHLÜSSEL



BEISPIEL: ZR12 340 02/2B – L8W

12"-Unterwasserpumpe, 50 Hz, in DUPLEX, Fördermenge 340 m³/h, 2 Stufen, davon 2 Stufen reduziert, angetrieben von einem 8"-L8W-Motor

**BAUREIHE Z12
KENNFELDER BEI 50 Hz, 2900 min⁻¹**



BAUREIHE 12340, 1 BIS 2 STUFEN BETRIEBSDATEN BEI 50 Hz

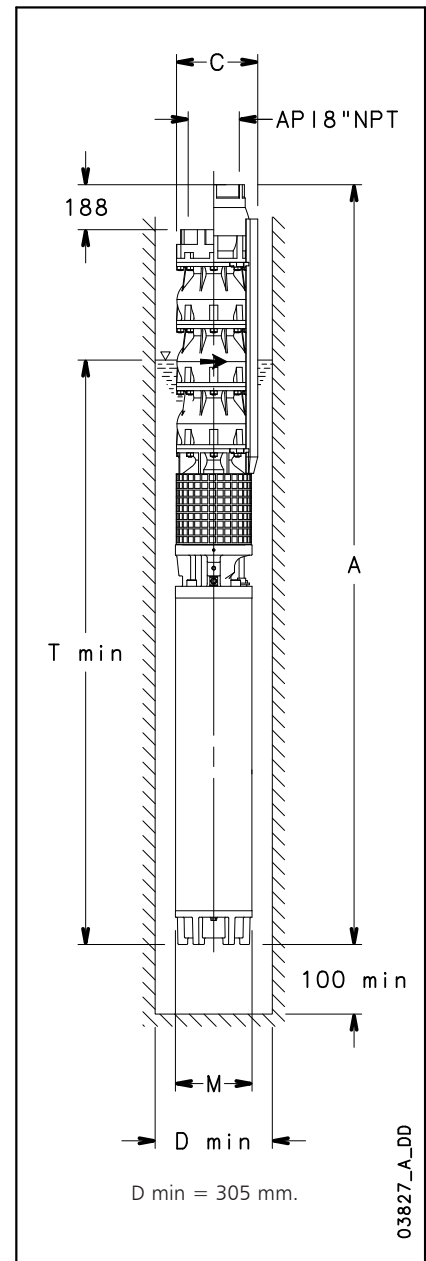
PUMPENTYP	NENN- LEISTUNG	Q = FÖRDERMENGE						
		l/min	0	2000	3333	4667	5667	6667
		m ³ /h	0	120	200	280	340	400
kW		H = GESAMTFÖRDERHÖHE IN METER WASSERSÄULE						
Z12340 01/1B	30	45,5	41,1	35,5	30,1	24,5	15,2	
Z12340 01/1A	37	50,0	44,8	39,6	34,8	29,7	21,1	
Z12340 01	45	55,4	49,8	44,7	40,0	36,2	28,9	
Z12340 02/2C	52	82,7	75,6	63,8	52,2	39,2	20,0	
Z12340 02/2B	60	90,3	81,5	70,5	60,1	48,4	29,1	
Z12340 02/2A	75	100,6	90,3	79,8	70,1	60,1	43,0	
Z12340 02	93	110,7	99,6	89,3	79,9	72,5	57,8	

z12340-2p50-1-en_a_th

ABMESSUNGEN UND GEWICHTE

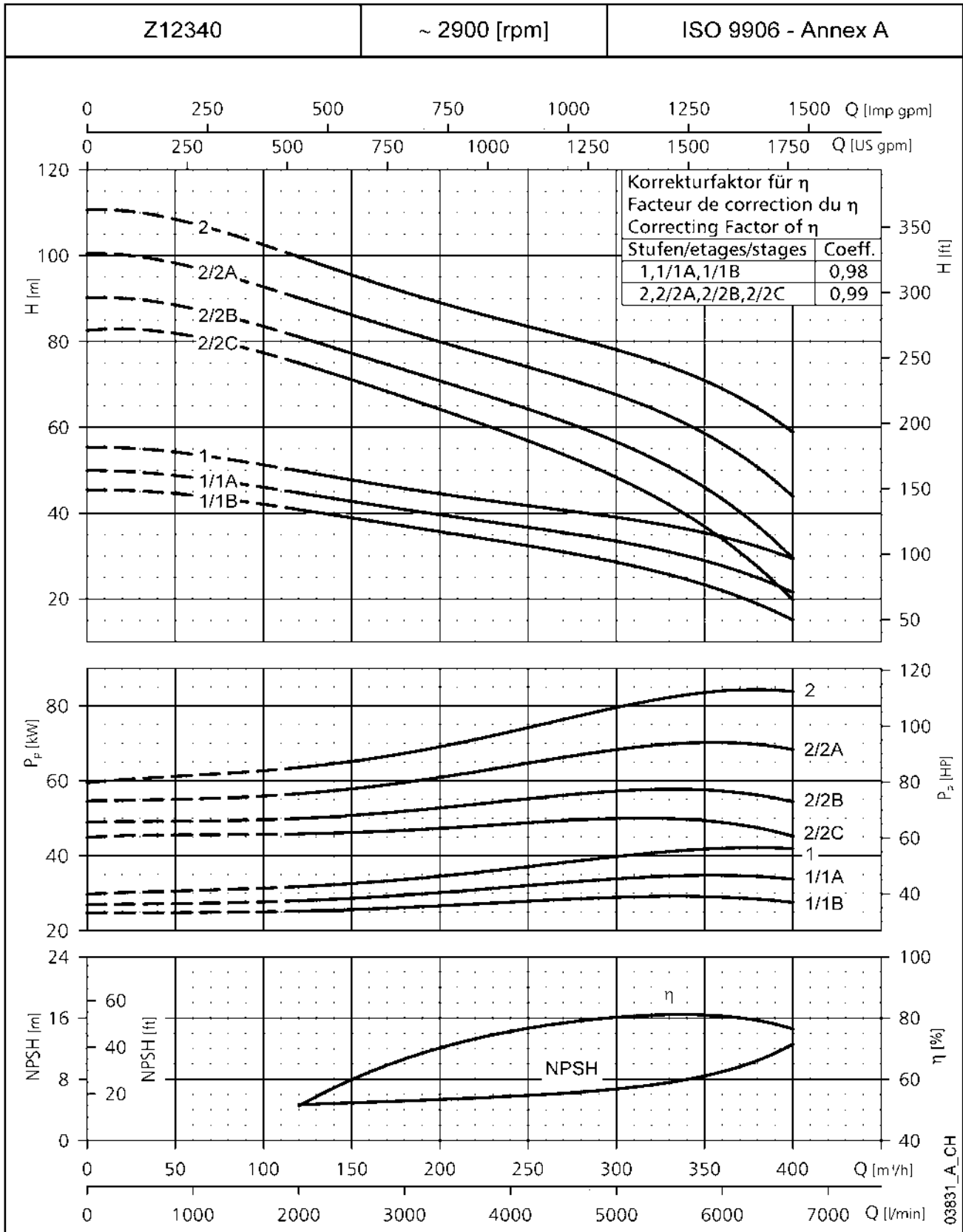
PUMPENTYP	NENN- LEISTUNG	ABMESSUNGEN (mm)				GEWICHT kg (3)
		A (4)	C (1)	M	T (2)	
Z12340 01/1B-L8W	30	1765	290	192	3915	217
Z12340 01/1A-L8W	37	1855	290	192	4005	234
Z12340 01-L8W	45	1945	290	192	4095	252
Z12340 02/2C-L8W	52	2270	290	192	4185	300
Z12340 02/2B-L8W	60	2360	290	192	4275	317
Z12340 02/2A-L8W	75	2540	290	192	4455	352
Z12340 02-L8W	93	2740	290	192	4655	390

z12340-2p50-1-en_a_td



- 1) Max. Pumpendurchmesser einschließlich 2 Motorkabel
Bei 1 Motorkabel C = 285 mm mit L8W-Motor
- 2) T_{min} gilt für eine max. Fließgeschwindigkeit von 6,8 m/s zwischen Pumpe und Perforationsrohr. Bei höherer Geschwindigkeit kontaktieren Sie bitte unser Verkaufspersonal.
- 3) ohne Kabel
- 4) Für Pumpen ohne Rückschlagventil verringert sich das Maß A um 188 mm und das Gewicht um 16,7 kg.

**BAUREIHE Z12340, 1 BIS 2 STUFEN
KENNLINIEN BEI 50 Hz, 2900 min⁻¹**



Die angegebenen Leistungen gelten für Fördermedien mit einer Dichte von $\rho = 1,0 \text{ kg/dm}^3$ und einer kinematischen Viskosität von $\nu = 1 \text{ mm}^2/\text{s}$.

BAUREIHE Z12340, 3 BIS 4 STUFEN BETRIEBSDATEN BEI 50 Hz

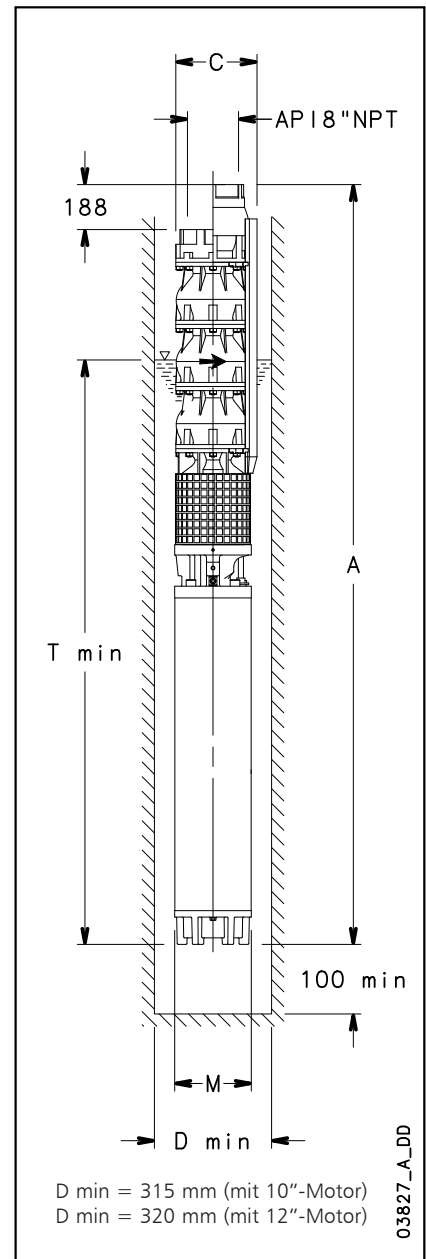
PUMPENTYP	NENN- LEISTUNG	Q = FÖRDERMENGE						
		l/min	0	2000	3333	4667	5667	6667
		m ³ /h	0	120	200	280	340	400
kW		H = GESAMTFÖRDERHÖHE IN METER WASSERSÄULE						
Z12340 03/2C	110	137	124	107	91	74	49	
Z12340 03/3A	110	153	137	122	107	92	67	
Z12340 03/1A	130	163	147	131	117	104	81	
Z12340 03	150	169	153	137	122	112	90	
Z12340 04/2B	150	204	185	163	143	125	92	
Z12340 04/2A	185	214	194	172	153	135	104	
Z12340 04	185	225	202	182	162	148	119	

z12340-2p50-2-en_a_th

ABMESSUNGEN UND GEWICHTE

PUMPENTYP	NENN- LEISTUNG	ABMESSUNGEN (mm)				GEWICHT
		A (4)	C (1)	M	T (2)	
Z12340 03/2C-L10W	110	2982	302	236	4602	531
Z12340 03/3A-L10W	110	2982	302	236	4602	531
Z12340 03/1A-L10W	130	3132	302	236	4752	578
Z12340 03-L10W	150	3262	302	236	4882	617
Z12340 04/2B-L10W	150	3497	302	236	4882	644
Z12340 04/2A-L12W	185	3254	306	276	4639	710
Z12340 04-L12W	185	3254	306	276	4639	710

z12340-2p50-2-en_a_td

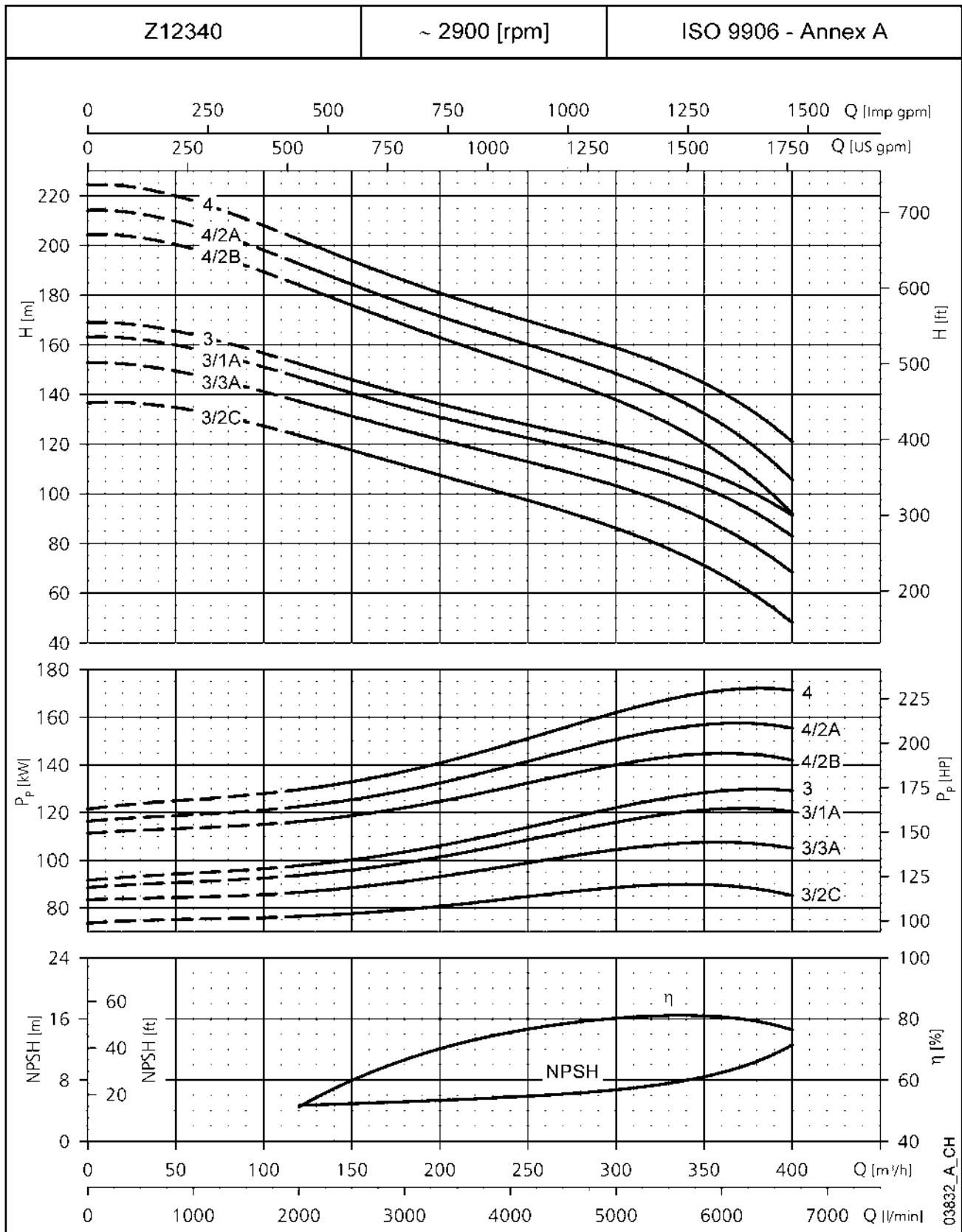


D min = 315 mm (mit 10"-Motor)
D min = 320 mm (mit 12"-Motor)

0.3827_A_DD

- 1) Max. Pumpendurchmesser einschließlich 2 Motorkabel
Bei 1 Motorkabel C = 293 mm mit L10W-Motor
C = 300 mm mit L12W-Motor
- 2) T_{min} gilt für eine max. Fließgeschwindigkeit von 6,8 m/s zwischen Pumpe und Perforationsrohr. Bei höherer Geschwindigkeit kontaktieren Sie bitte unser Verkaufspersonal.
- 3) ohne Kabel
- 4) Für Pumpen ohne Rückschlagventil verringert sich das Maß A um 188 mm und das Gewicht um 16,7 kg.

**BAUREIHE Z12340, 3 BIS 4 STUFEN
KENNLINIEN BEI 50 Hz, 2900 min⁻¹**



Die angegebenen Leistungen gelten für Fördermedien mit einer Dichte von $\rho = 1,0 \text{ kg/dm}^3$ und einer kinematischen Viskosität von $\nu = 1 \text{ mm}^2/\text{s}$.

BAUREIHE Z12340, 5 BIS 8 STUFEN BETRIEBSDATEN BEI 50 Hz

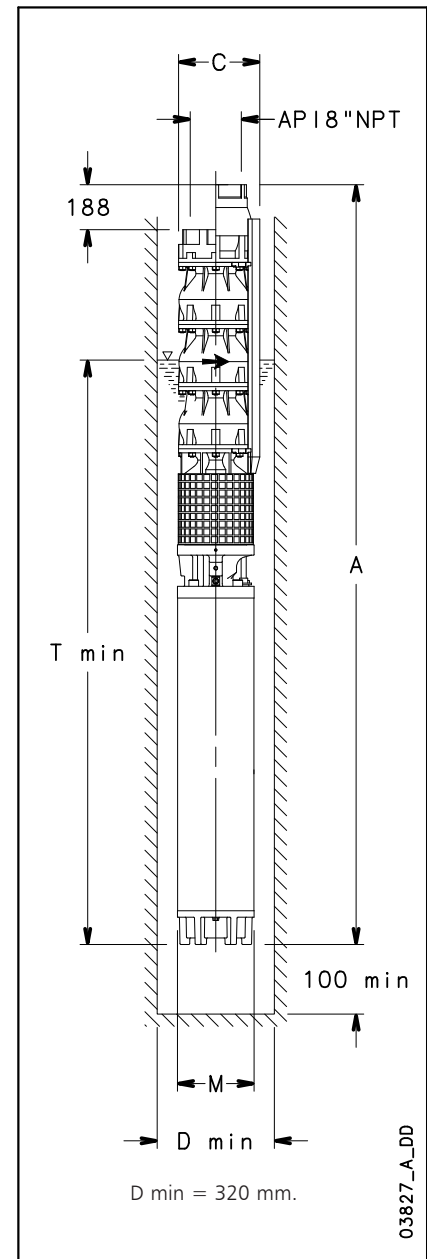
PUMPENTYP	NENN-LEISTUNG	Q = FÖRDERMENGE						
		l/min	0	2000	3333	4667	5667	6667
		m ³ /h	0	120	200	280	340	400
		H = GESAMTFÖRDERHÖHE IN METER WASSERSÄULE						
		kW						
Z12340 05/2B	220	262	237	210	185	163	124	
Z12340 05/2A	220	272	245	219	195	174	135	
Z12340 05	220	283	255	229	205	187	152	
Z12340 06/2B	260	319	288	256	226	201	155	
Z12340 06/2A	260	329	297	265	236	211	165	
Z12340 06	260	339	306	274	246	224	182	
Z12340 07/3A	300	379	341	304	271	241	187	
Z12340 07	300	396	357	320	286	262	212	
Z12340 08/3A	350	437	393	351	313	279	218	
Z12340 08	350	452	408	366	327	299	242	

z12340-2p50-3-en_a_th

ABMESSUNGEN UND GEWICHTE

PUMPENTYP	NENN-LEISTUNG	ABMESSUNGEN (mm)				GEWICHT
		A (4)	C (1)	M	T (2)	
		kW				
		kg (3)				
Z12340 05/2B-L12W	220	3639	306	276	4789	801
Z12340 05/2A-L12W	220	3639	306	276	4789	801
Z12340 05-L12W	220	3639	306	276	4789	801
Z12340 06/2B-L12W	260	4024	306	276	4939	893
Z12340 06/2A-L12W	260	4024	306	276	4939	893
Z12340 06-L12W	260	4024	306	276	4939	893
Z12340 07/3A-L12W	300	4409	306	276	5089	985
Z12340 07-L12W	300	4409	306	276	5089	985
Z12340 08/3A-**	350	-	-	-	-	-
Z12340 08-**	350	-	-	-	-	-

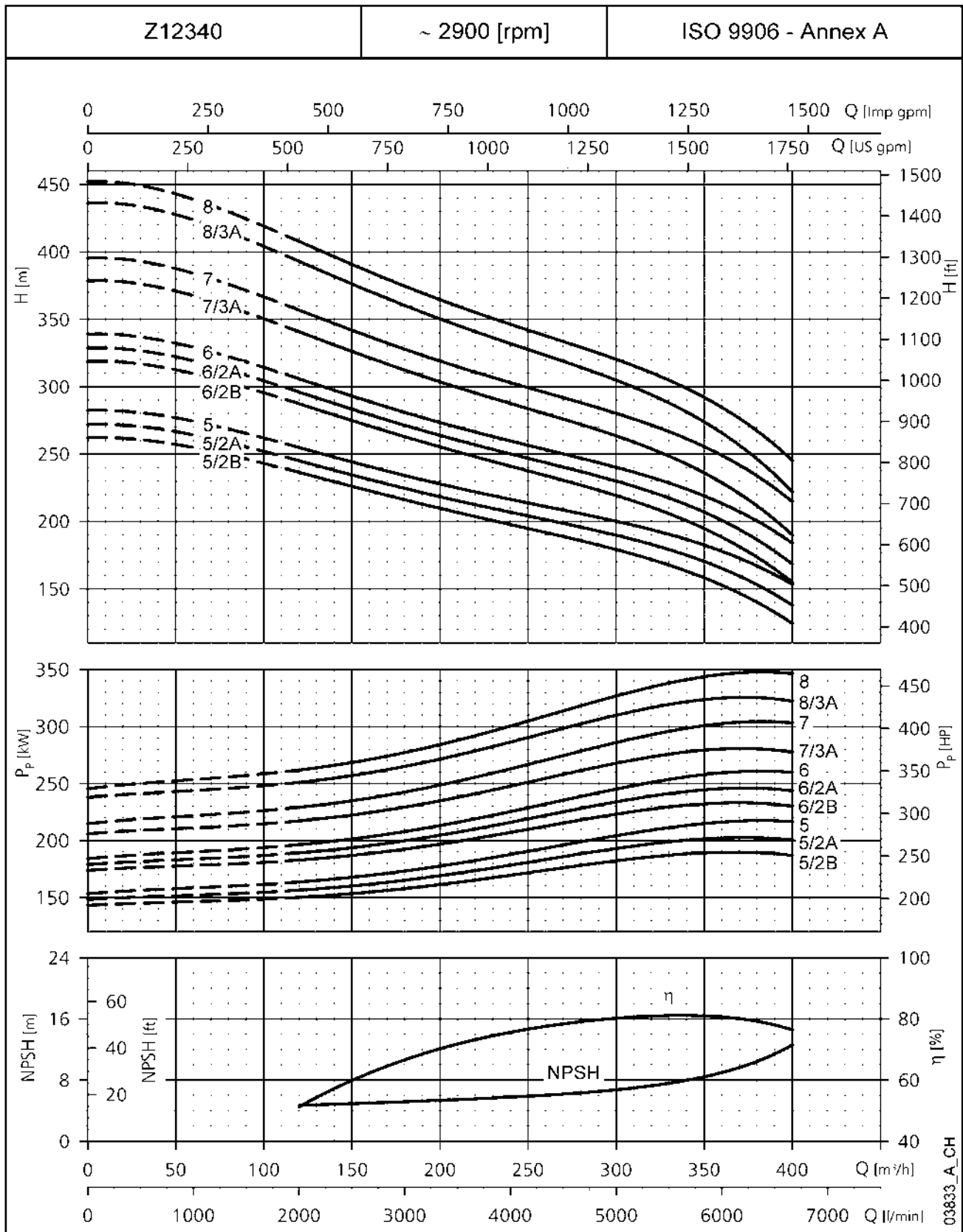
z12340-2p50-3-en_a_td



03827_A_DD

- 1) Max. Pumpendurchmesser einschließlich 2 Motorkabel
Bei 1 Motorkabel C = 300 mm mit L12W-Motor
- 2) T_{min} gilt für eine max. Fließgeschwindigkeit von 6,8 m/s zwischen Pumpe und Perforationsrohr. Bei höherer Geschwindigkeit kontaktieren Sie bitte unser Verkaufspersonal.
- 3) Ohne Kabel
- 4) Für Pumpen ohne Rückschlagventil verringert sich das Maß A um 188 mm und das Gewicht um 16,7 kg.

**BAUREIHE Z12340, 5 BIS 8 STUFEN
KENNLINIEN BEI 50 Hz, 2900 min⁻¹**



Die angegebenen Leistungen gelten für Fördermedien mit einer Dichte von $\rho = 1,0 \text{ kg/dm}^3$ und einer kinematischen Viskosität von $\nu = 1 \text{ mm}^2/\text{s}$.

BAUREIHE Z12420, 1 BIS 2 STUFEN BETRIEBSDATEN BEI 50 Hz

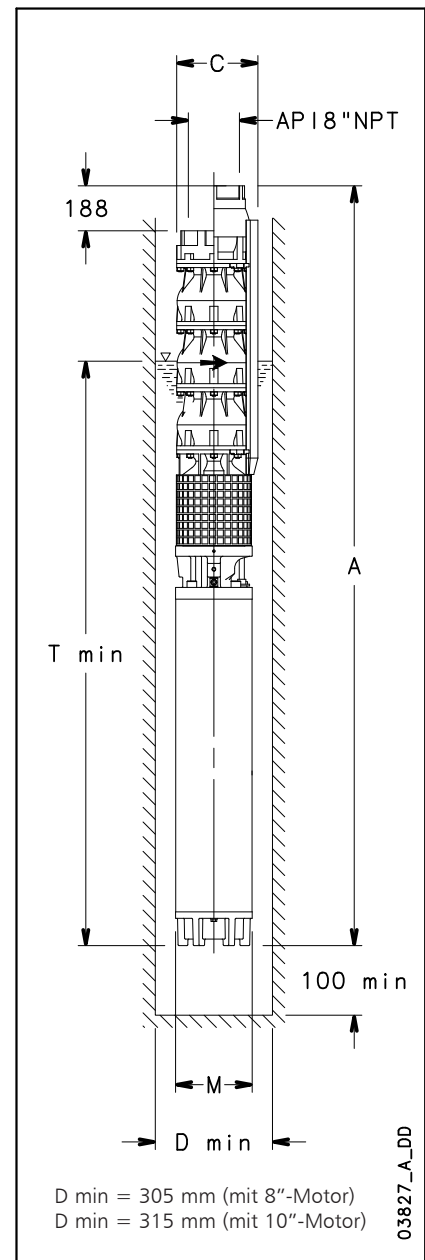
PUMPENTYP	NENN- LEISTUNG	Q = FÖRDERMENGE						
		l/min	0	2500	4167	5833	7000	8667
		m ³ /h	0	150	250	350	420	520
kW		H = GESAMTFÖRDERHÖHE IN METER WASSERSÄULE						
Z12420 01/1C	30	38,8	36,1	31	25	18		
Z12420 01/1B	37	44,1	40,1	35,1	29,6	25	12	
Z12420 01/1A	45	49,3	45,0	39,6	34,4	30,5	18,8	
Z12420 01	52	52,2	47,7	42,3	37,0	33,9	22,3	
Z12420 02/2C	60	77,1	71,7	61,0	48,9	36,0		
Z12420 02/2B	75	88,7	80,8	70,8	59,7	49,7	24,0	
Z12420 02/2A	93	99,3	90,7	79,9	69,3	61,6	39	
Z12420 02	110	106,5	97,6	86,6	75,9	69,9	47,3	

z12420-2p50-1-en_a_th

ABMESSUNGEN UND GEWICHTE

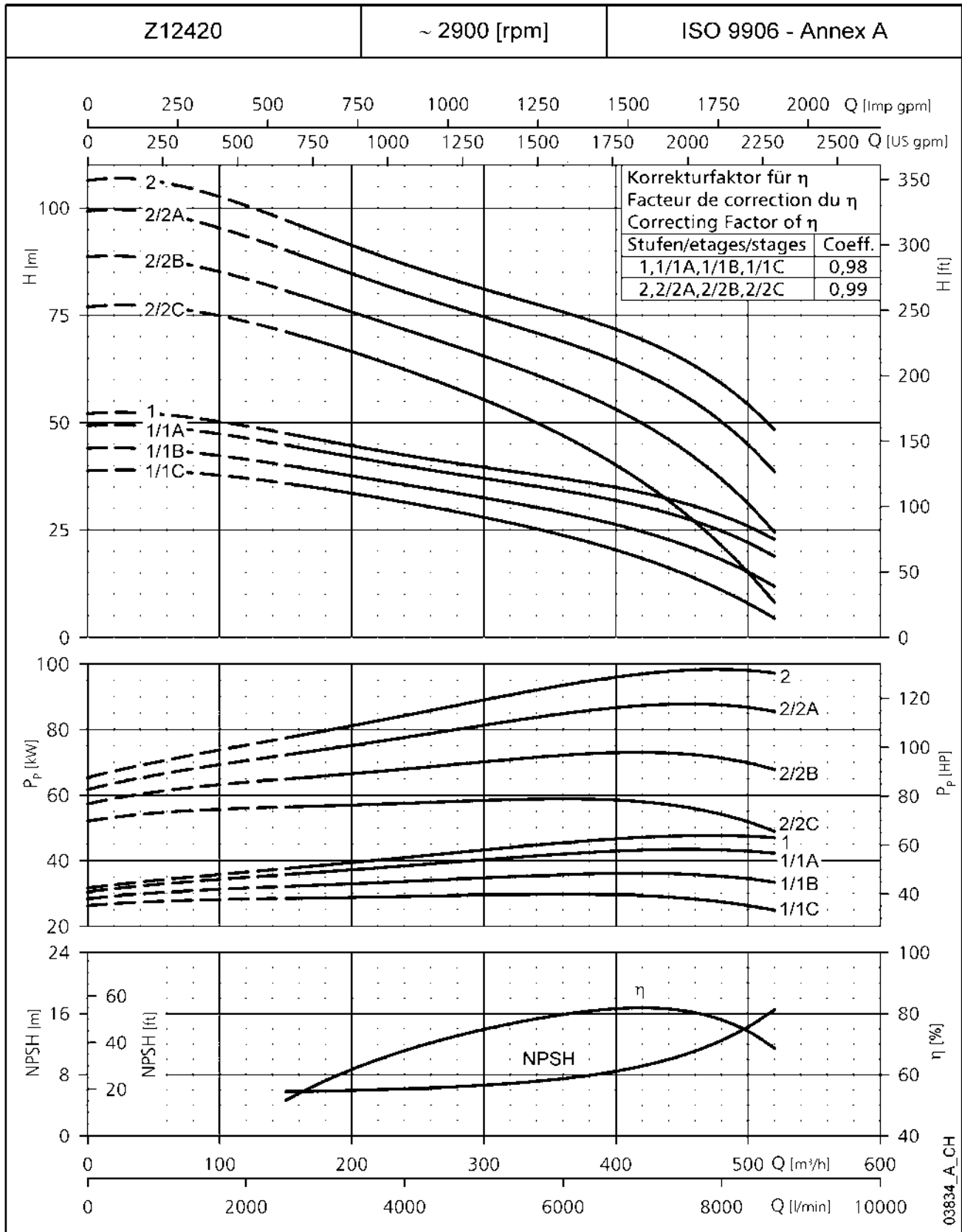
PUMPENTYP	NENN- LEISTUNG	ABMESSUNGEN (mm)				GEWICHT
		A (4)	C (1)	M	T (2)	
Z12420 01/1C-L8W	30	1765	290	192	3915	217
Z12420 01/1B-L8W	37,0	1855	290	192	4005	234
Z12420 01/1A-L8W	45	1945	290	192	4095	252
Z12420 01-L8W	52	2035	290	192	4185	272
Z12420 02/2C-L8W	60	2360	290	192	4275	317
Z12420 02/2B-L8W	75	2540	290	192	4455	352
Z12420 02/2A-L8W	93	2740	290	192	4655	390
Z12420 02-L10W	110	2747	302	236	4602	504

z10200-2p50-1-en_a_td



- 1) Max. Pumpendurchmesser einschließlich 2 Motorkabel
Bei 1 Motorkabel C = 285 mm mit L8W-Motor
C = 293 mm mit L10W-Motor
- 2) T_{min} gilt für eine max. Fließgeschwindigkeit von 6,8 m/s zwischen Pumpe und Perforationsrohr. Bei höherer Geschwindigkeit kontaktieren Sie bitte unser Verkaufspersonal.
- 4) ohne Kabel
- 5) Für Pumpen ohne Rückschlagventil verringert sich das Maß A um 188 mm und das Gewicht um 16,7 kg.

**BAUREIHE Z12420, 1 BIS 2 STUFEN
KENNLINIEN BEI 50 Hz, 2900 min⁻¹**



Die angegebenen Leistungen gelten für Fördermedien mit einer Dichte von $\rho = 1,0 \text{ kg/dm}^3$ und einer kinematischen Viskosität von $\nu = 1 \text{ mm}^2/\text{s}$.

BAUREIHE Z12420, 3 BIS 4 STUFEN BETRIEBSDATEN BEI 50 Hz

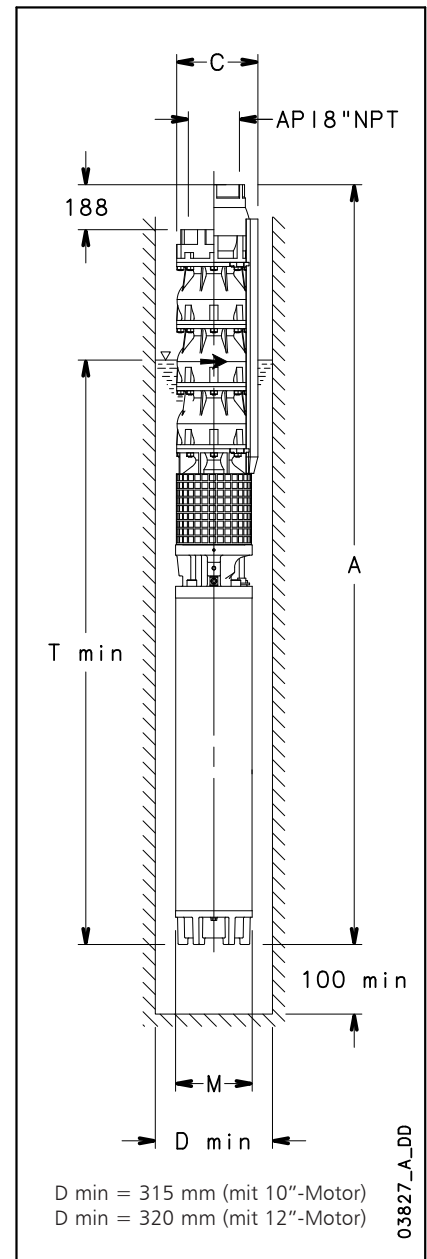
PUMPENTYP	NENN- LEISTUNG	Q = FÖRDERMENGE						
		l/min	0	2500	4167	5833	7000	8667
		m ³ /h	0	150	250	350	420	520
kW		H = GESAMTFÖRDERHÖHE IN METER WASSERSÄULE						
Z12420 03/2C	110	132	122	106	89	72	36	
Z12420 03/2B	130	143	132	115	99	85	50	
Z12420 03/3A	150	151	138	122	106	94	60	
Z12420 03	150	160	146	130	114	104	71	
Z12420 04/3B	185	188	173	151	129	111	64	
Z12420 04/3A	185	204	187	165	144	129	84	
Z12420 04	220	215	197	175	154	131	97	

z12420-2p50-2-en_a_th

ABMESSUNGEN UND GEWICHTE

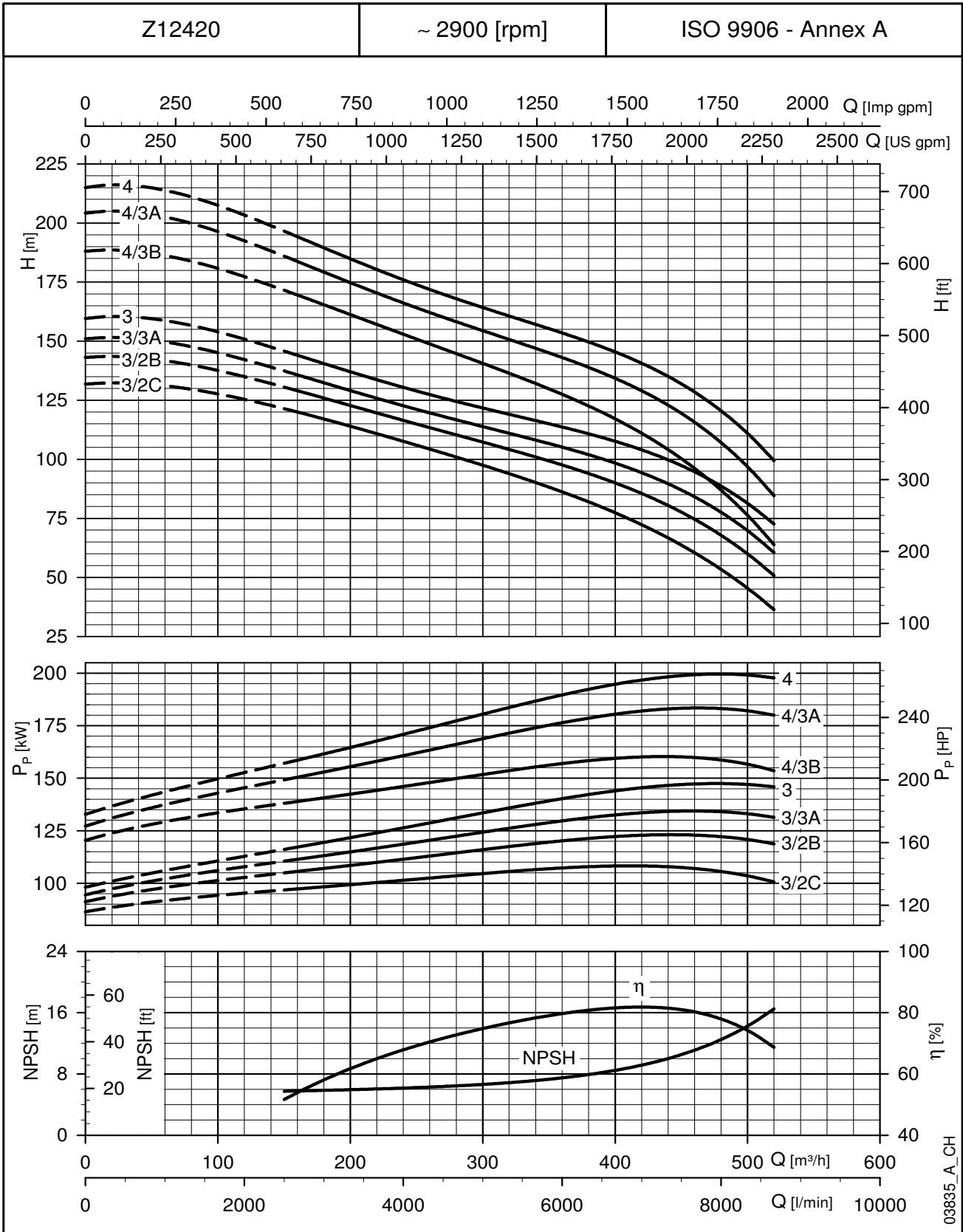
PUMPENTYP	NENN- LEISTUNG	ABMESSUNGEN (mm)				GEWICHT
		A (4)	C (1)	M	T (2)	
Z12420 03/2C-L10W	110	2982	302	236	4602	531
Z12420 03/2B-L10W	130	3132	302	236	4752	577
Z12420 03/3A-L10W	150	3262	302	236	4882	617
Z12420 03-L10W	150	3262	302	236	4882	617
Z12420 04/3B-L12W	185	3254	306	276	4639	710
Z12420 04/3A-L12W	185	3254	306	276	4639	710
Z12420 04-L12W	220	3404	306	276	4789	774

z12420-2p50-2-en_a_td



- 1) Max. Pumpendurchmesser einschließlich 2 Motorkabel
Bei 1 Motorkabel C = 293 mm mit L10W-Motor
C = 300 mm mit L12W-Motor:
- 2) T_{min} gilt für eine max. Fließgeschwindigkeit von 6,8 m/s zwischen Pumpe und Perforationsrohr. Bei höherer Geschwindigkeit kontaktieren Sie bitte unser Verkaufspersonal.
- 3) ohne Kabel
- 4) Für Pumpen ohne Rückschlagventil verringert sich das Maß A um 188 mm und das Gewicht um 16,7 kg.

**BAUREIHE Z12420, 3 BIS 4 STUFEN
KENNLINIEN BEI 50 Hz, 2900 min⁻¹**



Die angegebenen Leistungen gelten für Fördermedien mit einer Dichte von $\rho = 1,0 \text{ kg/dm}^3$ und einer kinematischen Viskosität von $\nu = 1 \text{ mm}^2/\text{s}$.

BAUREIHE Z12420, 5 BIS 7 STUFEN BETRIEBSDATEN BEI 50 Hz

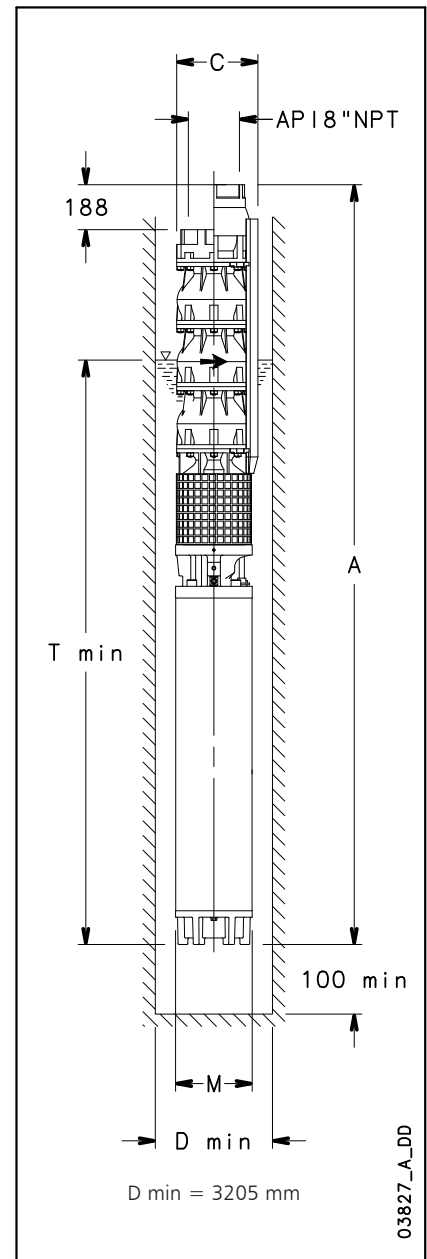
PUMPENTYP	NENN- LEISTUNG	Q = FÖRDERMENGE						
		l/min	0	2500	4167	5833	7000	8667
		m ³ /h	0	150	250	350	420	520
kW		H = GESAMTFÖRDERHÖHE IN METER WASSERSÄULE						
Z12420 05/2B	260	251	231	203	177	156	102	
Z12420 05	260	268	246	218	191	174	121	
Z12420 06/2B	300	305	280	247	215	191	128	
Z12420 06	300	321	294	261	229	208	143	
Z12420 07/2B	350	359	329	291	254	226	152	
Z12420 07	350	375	344	306	268	244	169	

z12420-2p50-3-en_a_th

ABMESSUNGEN UND GEWICHTE

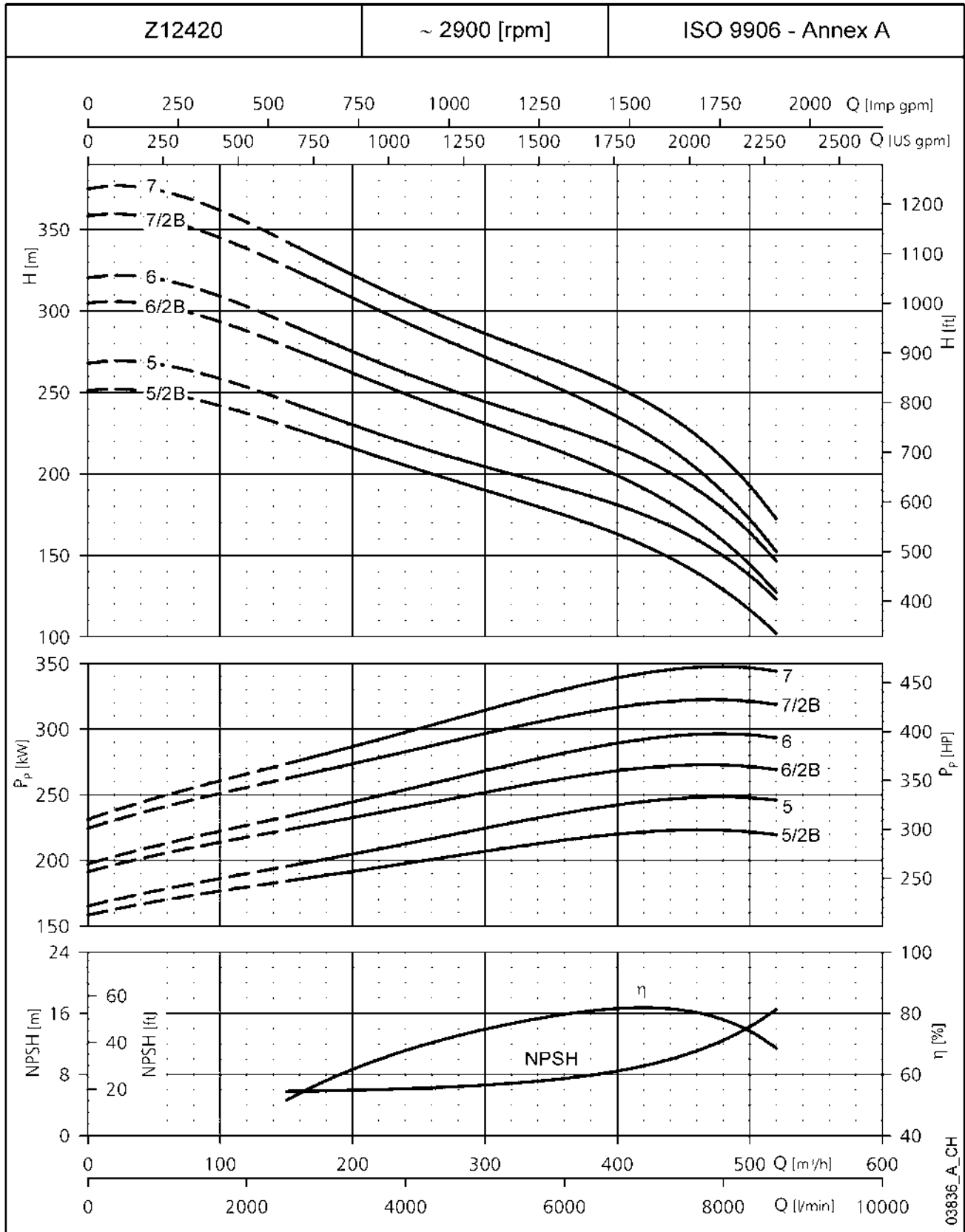
PUMPENTYP	NENN- LEISTUNG	ABMESSUNGEN (mm)				GEWICHT
		A (4)	C (1)	M	T (2)	
Z12420 05/2B-L12W	260	3789	306	276	4939	865
Z12420 05-L12W	260	3789	306	276	4939	865
Z12420 06/2B-L12W	300	4174	306	276	5089	958
Z12420 06-L12W	300	4174	306	276	5089	958
Z12420 07/2B-**	350	-	-	-	-	-
Z12420 07-**	350	-	-	-	-	-

z12420-2p50-3-en_a_td



- 1) Max. Pumpendurchmesser einschließlich 2 Motorkabel
Bei 1 Motorkabel C = 300 mm mit L12W-Motor
- 2) T_{min} gilt für eine max. Fließgeschwindigkeit von 6,8 m/s zwischen Pumpe und Perforationsrohr. Bei höherer Geschwindigkeit kontaktieren Sie bitte unser Verkaufspersonal.
- 3) ohne Kabel
- 4) Für Pumpen ohne Rückschlagventil verringert sich das Maß A um 188 mm und das Gewicht um 16,7 kg.

**BAUREIHE Z12420, 5 BIS 7 STUFEN
KENNLINIEN BEI 50 Hz, 2900 min⁻¹**



Die angegebenen Leistungen gelten für Fördermedien mit einer Dichte von $\rho = 1,0 \text{ kg/dm}^3$ und einer kinematischen Viskosität von $\nu = 1 \text{ mm}^2/\text{s}$.

BAUREIHE Z12340 ABMESSUNGEN UND GEWICHTE

PUMPENTYP	MAX. LEISTUNGS-AUFNAHME DER PUMPE kW	ABMESSUNGEN (mm)			GEWICHT kg (3)	BRUNNEN MIND. Ø mm
		L (4)	c (1)	u (2)		
Z12340 01/1B-8	29,2	510	290	2900	72	305
Z12340 01/1A-8	34,9	510	290	2900	72	305
Z12340 01-8	42,6	510	290	2900	72	305
Z12340 02/2C-8	50,5	745	290	2900	99,3	305
Z12340 02/2B-8	57,2	745	290	2900	99,3	305
Z12340 02/2A-8	70,5	745	290	2900	99,3	305
Z12340 02-8	84,2	745	290	2900	99,3	305
Z12340 03/2C-10	94,6	980	302	2900	129,4	315
Z12340 03/3A-10	109,1	980	302	2900	129,4	315
Z12340 03/1A-10	124,5	980	302	2900	129,4	315
Z12340 03-10	132,4	980	302	2900	129,4	315
Z12340 04/2B-10	147,4	1215	302	2900	156,7	315
Z12340 04/2A-12	159,6	1215	302	2900	157,5	320
Z12340 04-12	173,8	1215	302	2900	157,5	320
Z12340 05/2B-12	193,3	1450	302	2900	184,8	320
Z12340 05/2A-12	205,2	1450	302	2900	184,8	320
Z12340 05-12	219,5	1450	302	2900	184,8	320
Z12340 06/2B-12	235,2	1685	302	2900	212,1	320
Z12340 06/2A-12	246,5	1685	302	2900	212,1	320
Z12340 06-12	260,7	1685	302	2900	212,1	320
Z12340 07/3A-12	280,0	1920	302	2900	239,4	320
Z12340 07-12	301,0	1920	302	2900	239,4	320
Z12340 08/3A-12	333,1	2155	302	2900	266,7	320
Z12340 08-12	354,8	2155	302	2900	266,7	320

z12340p-50_b_td

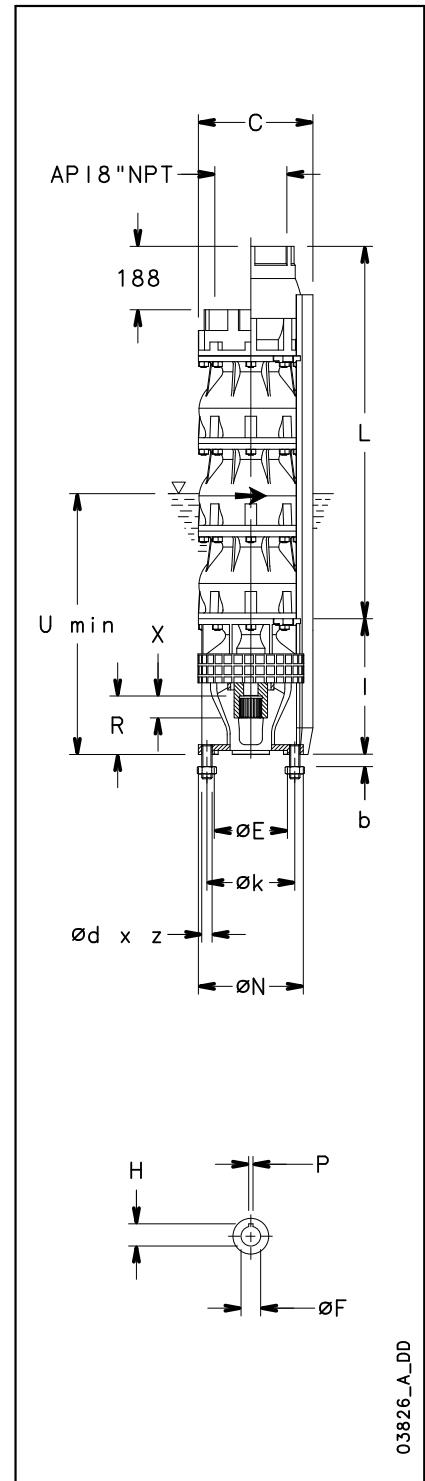
MOTORKUPPLUNG

MOTOR-ANSCHLUSS	ABMESSUNGEN (mm)							
	N	k	d	z	b	E ^{H7}	R	I
8" (NEMA)	185	152,4	M16	4	20	127	101,45	240
10"	232	190,5	M20	4	22	127	101,45	300
12"	232	190,5	M20	4	23	127	126,85	300

KUPPLUNG	ABMESSUNGEN (mm)			
	Profil der Zahnkupplung gem. NEMA			
	ANZAHL DER ZÄHNE	TEILKREIS-DURCHMESSER	EINGREIFSWINKEL	X
8" (NEMA)	23	16/32	30°	38

KUPPLUNG	ABMESSUNGEN (mm)			
	F	H	P	X
10"	42.85 ^{h6}	47,6	9,5	86
12"	49.212 ^{h6}	54,5	12,7	95

z12-mtcn-50-en_a_td



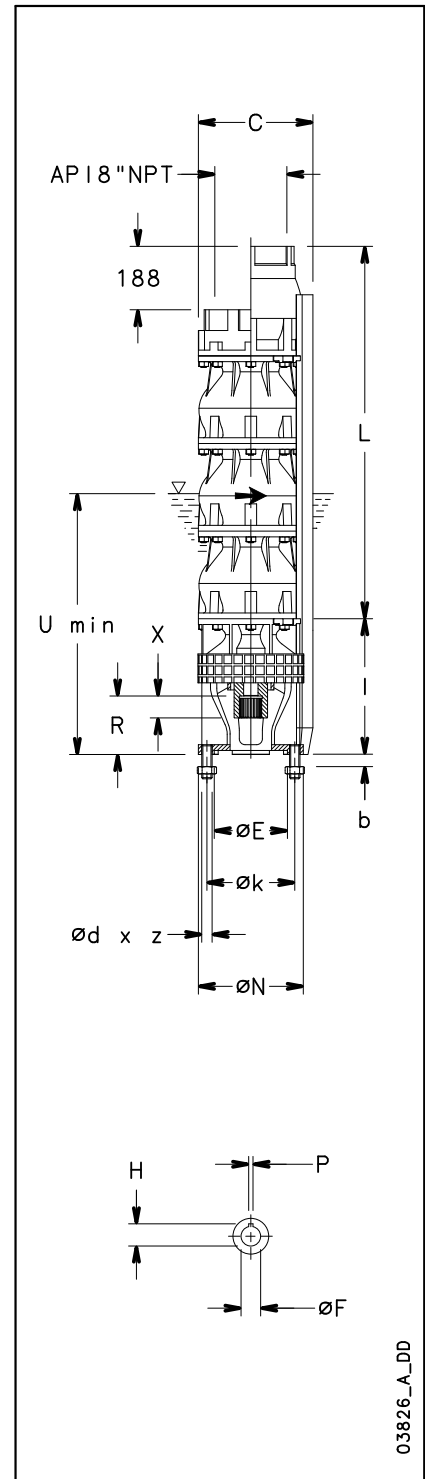
03826_A_DD

- 1) Max. Pumpendurchmesser einschließlich 2 Motorkabel
- 2) U_{min} gilt für eine max. Fließgeschwindigkeit von 6,8 m/s zwischen Pumpe und Perforationsrohr.
- 3) Gewicht einschl. Rückschlagventil. Für Pumpen ohne Rückschlagventil verringert sich dieser Wert um 16,7 kg.
- 4) Für Pumpen ohne Rückschlagventil verringert sich das Maß L um 188 mm.

BAUREIHE Z12420 ABMESSUNGEN UND GEWICHTE

PUMPENTYP	MAX. LEISTUNGS- AUFNAHME DER PUMPE kW	ABMESSUNGEN (mm)			GEWICHT kg ⁽³⁾	BRUNNEN MIND. Ø mm
		L ⁽⁴⁾	C ⁽¹⁾	U ⁽²⁾		
Z12420 01/1C-8	29,7	510	290	2900	72	305
Z12420 01/1B-8	35,4	510	290	2900	72	305
Z12420 01/1A-8	43,1	510	290	2900	72	305
Z12420 01-8	47,0	510	290	2900	72	305
Z12420 02/2C-8	58,2	745	290	2900	99,3	305
Z12420 02/2B-8	71,5	745	290	2900	99,3	305
Z12420 02/2A-8	86,2	745	290	2900	99,3	305
Z12420 02-10	98,5	745	302	2900	102,1	315
Z12420 03/2C-10	109,6	980	302	2900	129,4	315
Z12420 03/2B-10	122,8	980	302	2900	129,4	315
Z12420 03/3A-10	134,1	980	302	2900	129,4	315
Z12420 03-10	147,8	980	302	2900	129,4	315
Z12420 04/3B-12	161,3	1215	302	2900	157,5	320
Z12420 04/3A-12	184,3	1215	302	2900	157,5	320
Z12420 04-12	200,1	1215	302	2900	157,5	320
Z12420 05/2B-12	223,1	1450	302	2900	184,8	320
Z12420 05-12	247,6	1450	302	2900	184,8	320
Z12420 06/2B-12	269,8	1685	302	2900	212,1	320
Z12420 06-12	291,0	1685	302	2900	212,1	320
Z12420 07/2B-12	325,4	1920	302	2900	239,4	320
Z12420 07-12	350,2	1920	302	2900	239,4	320

z12420p-50_b_td



03826_A_DD

MOTORKUPPLUNG

MOTOR- ANSCHLUSS	ABMESSUNGEN (mm)							
	N	k	d	z	b	E ^{H7}	R	I
8" (NEMA)	185	152,4	M16	4	20	127	101,45	240
10"	232	190,5	M20	4	22	127	101,45	300
12"	232	190,5	M20	4	23	127	126,85	300

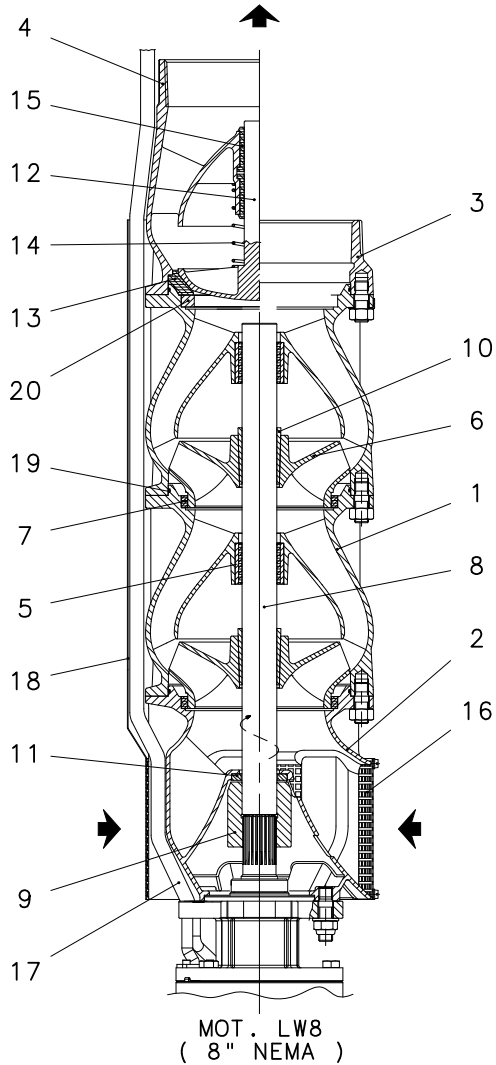
KUPPLUNG	ABMESSUNGEN (mm)			
	Profil der Zahnkupplung gem. NEMA			
	ANZAHL DER ZÄHNE	TEILKREIS- DURCHMESSER	EINGREIFSWIN- KEL	X
8" (NEMA)	23	16/32	30°	38

KUPPLUNG	ABMESSUNGEN (mm)			
	F	H	P	X
10"	42.85 ^{h6}	47,6	9,5	86
12"	49.212 ^{h6}	54,5	12,7	95

z12-mtcn-50-en_a_td

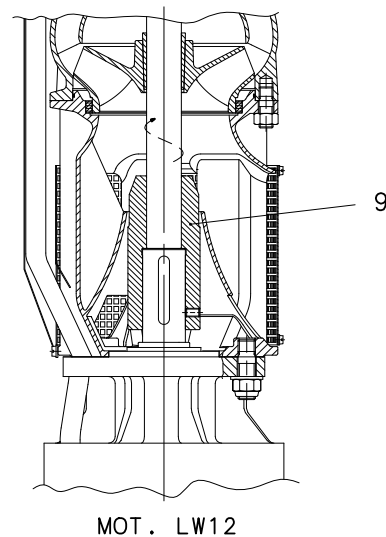
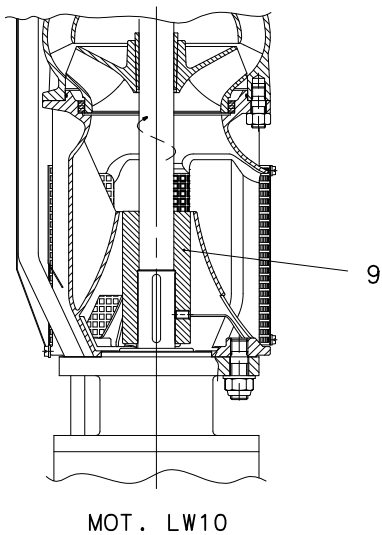
- 1) Max. Pumpendurchmesser einschließlich 2 Motorkabel
- 2) U_{min} gilt für eine max. Fließgeschwindigkeit von 6,8 m/s zwischen Pumpe und Perforationsrohr.
- 3) Gewicht einschl. Rückschlagventil. Für Pumpen ohne Rückschlagventil verringert sich dieser Wert um 16,7 kg.
- 4) Für Pumpen ohne Rückschlagventil verringert sich das Maß L um 188 mm.

**BAUREIHE Z12
PUMPENQUERSCHNITT UND HAUPTKOMPONENTEN**



Nr.	BESCHREIBUNG
1	Stufengehäuse
2	Sauggehäuse
3	Druckgehäuse
4	Ventilgehäuse
5	Lagerbuchse
6	Laufgrad
7	Spaltring
8	Welle
9	Kupplung
10	Spannhülse
11	Axiallager
12	Ventilteller
13	Ventilsitz
14	Ventilfeder
15	Ventilführung
16	Saugsieb
17	Kabel
18	Kabelschutzblech
19	O-Ring
20	Zwischenring

z12-2p50-en_a_tp



03820_A_DS

6" Unterwasser- motoren

Baureihe L6W



- Wiederwickelbarer Stator**
- Axiallager der Bauart ‚Kingsbury‘**
- Gleitringdichtung**

Wassergefüllte Unterwassermotoren.

Eine robuste Konstruktion gepaart mit hervorragender Materialauswahl garantiert beste Betriebseigenschaften, höchste Qualität und Zuverlässigkeit sowie einfache Installation. Für extreme Anwendungen wie hohe Wassertemperatur oder aggressive Umgebung stehen Sonderausführungen zur Verfügung.

TECHNISCHE DATEN

- **Edelstahlmantel**
- Wellenanschluss und Kupplung nach **NEMA-Standard**
- **Wiederwickelbarer Stator** mit PVC-Wicklungsisolierung
- Isolationsklasse **Y**
- Schutzart **IP68**
- Ausgleichsbalg für thermische Ausdehnung der Kühlflüssigkeit
- Axiallager vom Typ ‚Kingsbury‘ zur sicheren Axiallastaufnahme
- **Gleitringdichtung** durch Sanddichtung geschützt
- Max. **Eintauchtiefe 350m**
- Max. **Anzahl Starts pro Std.** in gleichmäßigen Abständen: 15
- Maximal zulässige **Spannungsschwankung**: $\pm 10\%$
- Maximale **Wassertemperatur**: 30°C
Die Maximaltemperatur gilt für Motoren, bei deren Einbau folgende Wasser-Fließgeschwindigkeiten um den Motormantel sichergestellt sind:
Standardausführung: 0,2 m/sec (4 ÷ 9,3 kW),
0,3 m/sec (11 ÷ 30 kW) und
0,5 m/sec (37 kW).
HT-Ausführungen:
0,2 m/sec (5,5 ÷ 7,5 kW),
0,3 m/sec (9,3 ÷ 26 kW) und
0,5 m/sec (30 kW).
- **Axiallast**:
16.000 N von 4 – 22 kW;
30.000 N von 26 – 37 kW.
- **Anschlusskabel** trinkwassergeeignet
- **Varianten**:
- Drehstrom: 4 – 37 kW bei 380 – 415V / 50Hz
- **Horizontalbetrieb**: alle Ausführungen sind für Horizontalbetrieb geeignet unter der Voraussetzung,

dass der von den Laufrädern erzeugte Axial Schub immer von der Pumpe zum Motor hin gerichtet ist.

- Flaches Anschlusskabel.
- Schrauben liegen bei.

SONDER- AUSFÜHRUNGEN

- **Motoren mit zwei Kabelführungen** für Y/ Δ -Anlauf
- alle Größen der **Baureihe L6WN** in Edelstahl 1.4401/1.4408 erhältlich
- alle Größen der **Baureihe L6WR** in Duplex Edelstahl erhältlich
- HT-Ausführung: alle Größen der Ausführungen L6W / N / R sind für Hochtemperaturanwendung (bis 60°C) oder Frequenzumrichterbetrieb erhältlich.

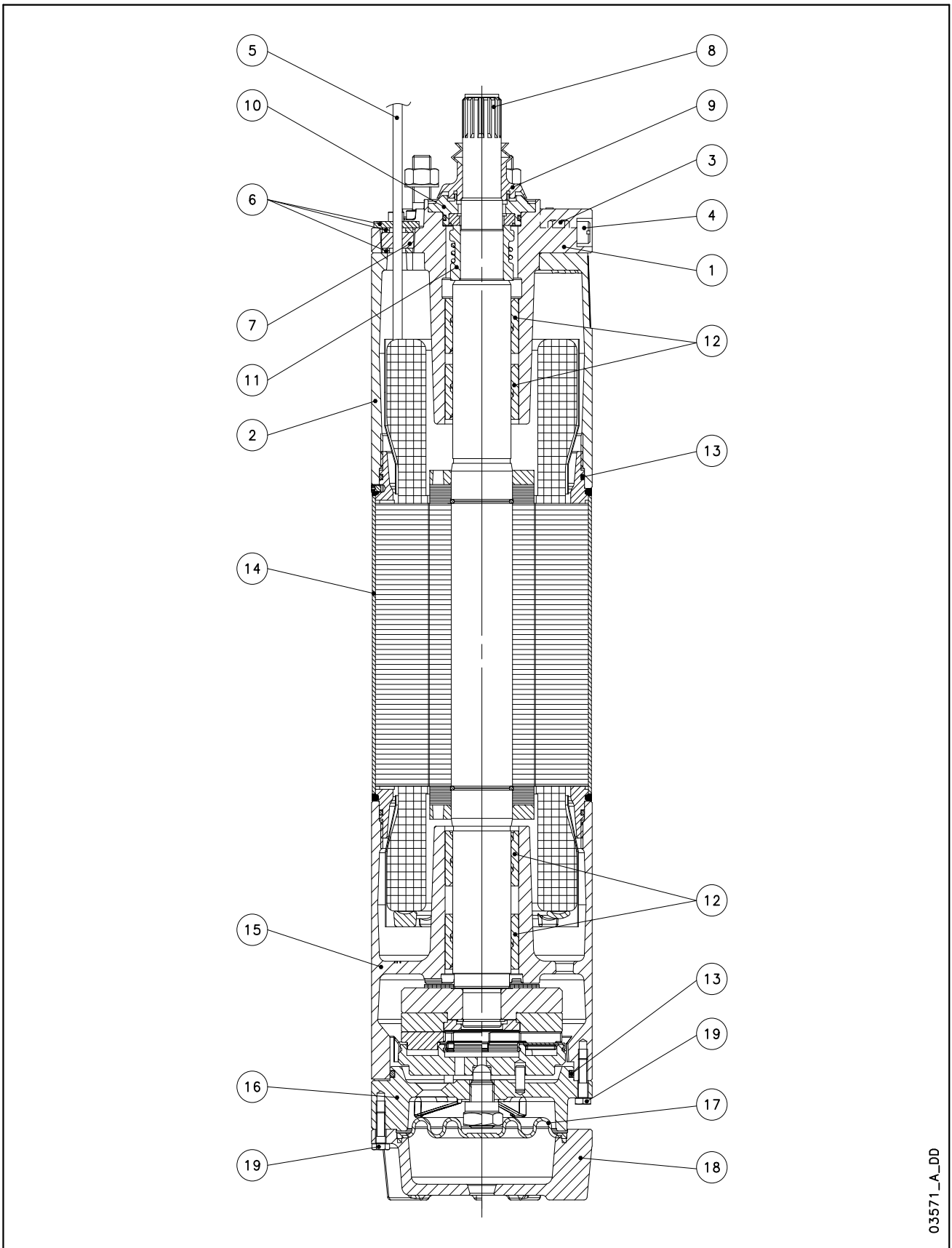
AUF ANFRAGE ERHÄLT- LICH:

- Gleitringdichtung aus Siliziumkarbid (SiC)
- Sonderspannungen

ZUBEHÖR

- **PT100 / PTC** -Temperatursensor

**MOTORENBAUREIHE L6W – L6WN – L6WR
MOTORQUERSCHNITT**



03571_A_DD

L6W – WERKSTOFFTABELLE

Nr.	BAUTEIL	WERKSTOFF	BEZEICHNUNG DER NORM	
			EUROPA	USA
1	Oberer Lagerträger	Grauguss	EN-GJL-200	Class 25 B
2	Abstandshalter	Grauguss	EN-GJL-200	Class 25 B
3	Befüllschraube + O-Ring	Edelstahl + NBR	EN 10088-1-X5CrNiMo17-12-2 (1.4401)	AISI 316
4	Entlüftungsventil	Edelstahl	EN 10088-1-X5CrNiMo17-12-2 (1.4401)	AISI 316
5	Kabel	EPR		
6	Kabeleinführungsdichtung	Edelstahl	EN 10088-1-X5CrNi18-10 (1.4301)	AISI304
7	Kabelverschraubung	EPDM		
8	Wellenende	Edelstahl	EN 10088-1-X20Cr13 (1.4021)	AISI420
9	Austauschbarer Sandschutzring	EPDM		
10	Dichtungsdeckel	Edelstahl	EN 10213-4-GX5CrNi19-10 (1.4308)	ASTM CF-8 (AISI 304 cast)
11	Gleitringdichtung	Kohle-Graphit/Aluminiumoxid		
12	Gleitlager	Kohle-Graphit		
13	Elastomer	NBR		
14	Motormantel	Edelstahl	EN 10088-1-X2CrNi19-11 (1.4306)	AISI304L
15	Unterer Lagerträger	Grauguss	EN-GJL-200	Class 25 B
16	Lagerträger Axiallager	Grauguss	EN-GJL-200	Class 25 B
17	Membrane	EPDM		
18	Untere Schutzabdeckung	Grauguss	EN-GJL-200	Class 25 B
19	Bolzen und Schrauben	Edelstahl	EN 10088-1-X5CrNi18-10 (1.4301)	AISI304
	Kühlflüssigkeit	Wasser + Frostschutzmittel		

L6w-2p50-en_b_tm

L6WN – WERKSTOFFTABELLE

Nr.	BAUTEIL	WERKSTOFF	BEZEICHNUNG DER NORM	
			EUROPA	USA
1	Oberer Lagerträger	Edelstahl	EN 10213-4-GX5CrNiMo19-11-2 (1.4408)	ASTM CF-8M (AISI 316 cast)
2	Abstandshalter	Edelstahl	EN 10213-4-GX5CrNiMo19-11-2 (1.4408)	ASTM CF-8M (AISI 316 cast)
3	Befüllschraube + O-Ring	Edelstahl + NBR	EN 10088-1-X5CrNiMo17-12-2 (1.4401)	AISI 316
4	Entlüftungsventil	Edelstahl	EN 10088-1-X5CrNiMo17-12-2 (1.4401)	AISI 316
5	Kabel	EPR		
6	Kabeleinführungsdichtung	Edelstahl	EN 10088-1-X5CrNiMo17-12-2 (1.4401)	AISI 316
7	Kabelverschraubung	EPDM		
8	Wellenende	Duplex Edelstahl	EN 10088-1-X2CrNiMoN22-5-3 (1.4462)	A276/A790-S31803
9	Austauschbarer Sandschutzring	EPDM		
10	Dichtungsdeckel	Edelstahl	EN 10213-4-GX5CrNiMo19-11-2 (1.4408)	ASTM CF-8M (AISI 316 cast)
11	Gleitringdichtung	Kohle-Graphit/Aluminiumoxid		
12	Gleitlager	Kohle-Graphit		
13	Elastomer	NBR		
14	Motormantel	Edelstahl	EN 10088-1-X2CrNiMo17-12-2 (1.4404)	AISI 316L
15	Unterer Lagerträger	Edelstahl	EN 10213-4-GX5CrNiMo19-11-2 (1.4408)	ASTM CF-8M (AISI 316 cast)
16	Lagerträger Axiallager	Edelstahl	EN 10213-4-GX5CrNiMo19-11-2 (1.4408)	ASTM CF-8M (AISI 316 cast)
17	Membrane	EPDM		
18	Untere Schutzabdeckung	Edelstahl	EN 10213-4-GX5CrNiMo19-11-2 (1.4408)	ASTM CF-8M (AISI 316 cast)
19	Bolzen und Schrauben	Edelstahl	EN 10088-1-X5CrNiMo17-12-2 (1.4401)	AISI 316
	Kühlflüssigkeit	Wasser + Frostschutzmittel		

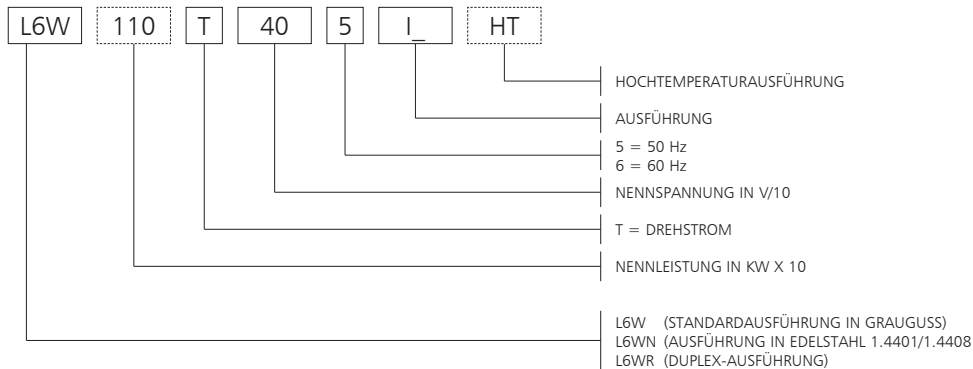
L6wn-2p50-en_b_tm

L6WR – WERKSTOFFTABELLE

Nr.	BAUTEIL	WERKSTOFF	BEZEICHNUNG DER NORM	
			EUROPA	USA
1	Oberer Lagerträger	Duplex Edelstahl	EN 10213-4-GX2CrNiMoCuN25-6-3-3 (1.4517)	
2	Abstandshalter	Duplex Edelstahl	EN 10213-4-GX2CrNiMoCuN25-6-3-3 (1.4517)	
3	Befüllschraube + O-Ring	Duplex Edelstahl+NBR	EN 10088-1-X2CrNiMoN22-5-3 (1.4462)	A276/A790-S31803
4	Entlüftungsventil	Duplex Edelstahl	EN 10088-1-X2CrNiMoN22-5-3 (1.4462)	A276/A790-S31803
5	Kabel	EPR		
6	Kabeleinführungsdichtung	Edelstahl	EN 10088-1X1NiCrMoCu25-20-5 (1.4539)	AISI 904L
7	Kabelverschraubung	EPDM		
8	Wellenende	Duplex Edelstahl	EN 10088-1-X2CrNiMoN22-5-3 (1.4462)	A276/A790-S31803
9	Austauschbarer Sandschutzring	EPDM		
10	Dichtungsdeckel	Duplex Edelstahl	EN 10088-1-X2CrNiMoN22-5-3 (1.4462)	A276/A790-S31803
11	Gleitingsdeckel	Kohle-Graphit/Aluminiumoxid		
12	Gleitlager	Kohle-Graphit		
13	Elastomer	NBR		
14	Motormantel	Edelstahl	EN 10088-1X1NiCrMoCu25-20-5 (1.4539)	AISI 904L
15	Unterer Lagerträger	Duplex Edelstahl	EN 10213-4-GX2CrNiMoCuN25-6-3-3 (1.4517)	
16	Lagerträger Axiallager	Duplex Edelstahl	EN 10213-4-GX2CrNiMoCuN25-6-3-3 (1.4517)	
17	Membrane	EPDM		
18	Untere Schutzabdeckung	Duplex Edelstahl	EN 10213-4-GX2CrNiMoCuN25-6-3-3 (1.4517)	
19	Bolzen und Schrauben	Duplex Edelstahl	EN 10088-1-X2CrNiMoN22-5-3 (1.4462)	A276/A790-S31803
	Kühlflüssigkeit	Wasser + Frostschutzmittel		

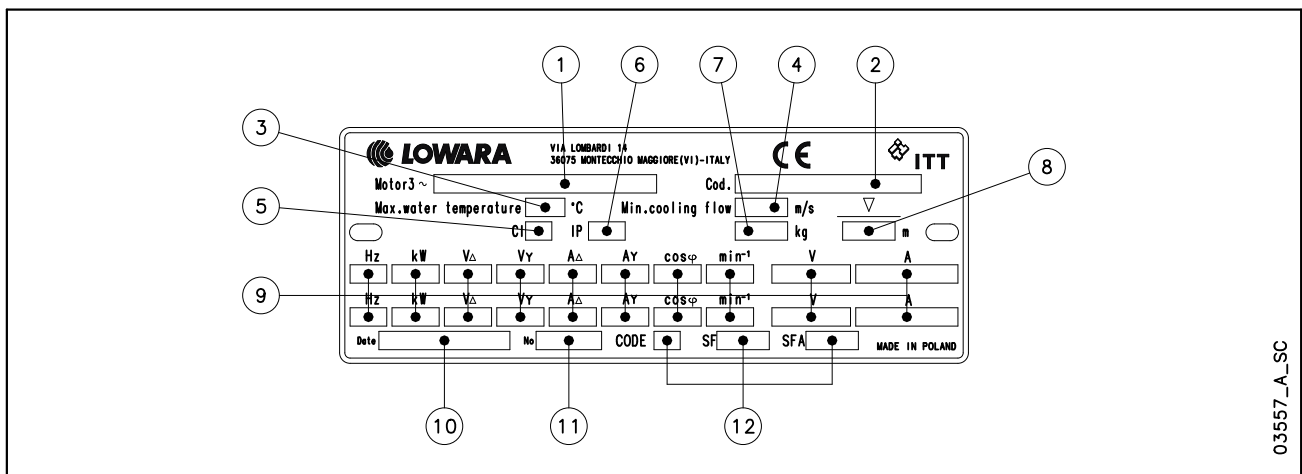
L6wr-2p50-en_b_tm

MOTORENBAUREIHE L6W BEZEICHNUNGSSCHLÜSSEL



BEISPIEL: L6W110T405/A HT
Motor der Baureihe L6W mit 11 kW Nennleistung, Betrieb mit Drehstrom, 400V Nennspannung mit 50Hz, /A-Ausführung, ochtemperaturausführung

TYPENSCHILD

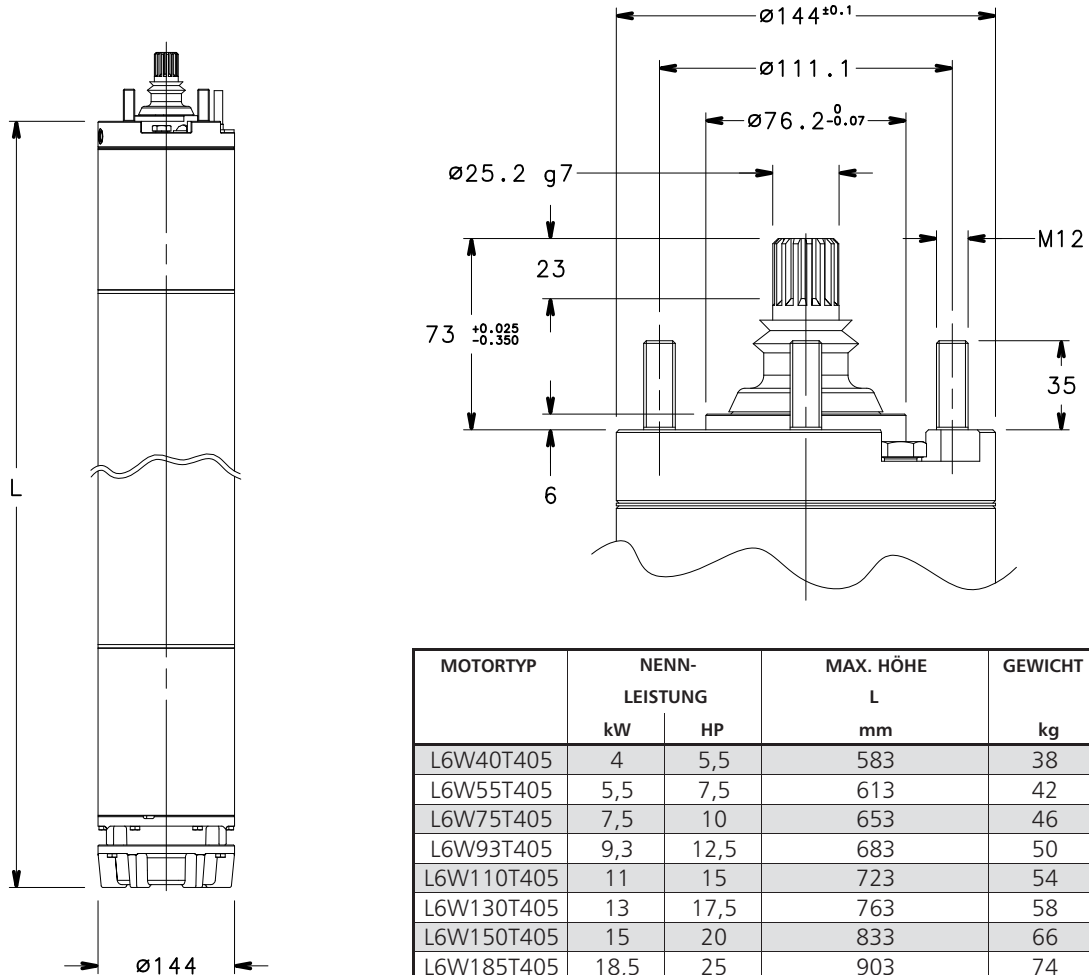


03557_A_SC

ERKLÄRUNG

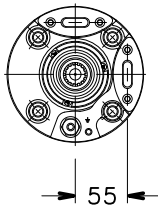
- | | |
|---------------------------------|------------------------|
| 1 – Motortyp | 7 – Gewicht |
| 2 – Artikel-Nr. | 8 – Max. Eintauchtiefe |
| 3 – Max. Wassertemperatur | 9 – Betriebsdaten |
| 4 – Mindestfließgeschwindigkeit | 10 – Herstellungsdatum |
| 5 – Isolationsklasse | 11 – Serien-Nr. |
| 6 – Schutzart | 12 – Servicefaktoren |

MOTORENBAUREIHE L6W ABMESSUNGEN UND GEWICHTE DER 50HZ-VERSION



MOTORTYP	NENN-LEISTUNG		MAX. HÖHE	GEWICHT
	kW	HP	L mm	
L6W40T405	4	5,5	583	38
L6W55T405	5,5	7,5	613	42
L6W75T405	7,5	10	653	46
L6W93T405	9,3	12,5	683	50
L6W110T405	11	15	723	54
L6W130T405	13	17,5	763	58
L6W150T405	15	20	833	66
L6W185T405	18,5	25	903	74
L6W220T405	22	30	943	77
L6W260T405	26	35	1071	86
L6W300T405	30	40	1151	94
L6W370T405	37	50	1301	108

l6w-2p50-en_b_td



PUMPENTYP	NENNLEISTUNG		ABMESSUNGEN	GEWICHT
	kW	HP	(mm) L	
L6W40T405 HT	4	5,5	613	42
L6W55T405 HT	5,5	7,5	653	46
L6W75T405 HT	7,5	10	683	50
L6W93T405 HT	9,3	12,5	723	54
L6W110T405 HT	11	15	763	58
L6W130T405 HT	13	17,5	833	66
L6W150T405 HT	15	20	903	74
L6W185T405 HT	18,5	25	943	77
L6W220T405 HT	22	30	1071	86
L6W260T405 HT	26	35	1151	94
L6W300T405 HT	30	40	1301	108

l6w-ht-2p50-en a td

03570_C_DD

MOTORENBAUREIHE L6W BETRIEBSDATEN BEI DREHSTROM, 50 Hz

MOTORTYP DREHSTROM	NENN-LEISTUNG		NENN-SPANNUNG V	BETRIEBSDATEN BEI NENNLEISTUNG				DIREKT-ANLAUF		MAX. WASSER-TEMPERATUR °C	KABELTYP Ader-Querschnitt (mm²)		
	kW	HP		A	U/min	η %	cosφ	Ts/Tn*	Is/In		DOL	Y/D	L (m)
L6W40T405	4	5,5	380	9,89	2835	68,1	0,9	1,00	3,56	30	4	-	4
			400	9,26	2865	71,0	0,88	1,13	4,00				
			415	9,13	2880	71,5	0,85	1,21	4,20				
L6W55T405	5,5	7,5	380	12,7	2855	75,4	0,88	1,18	4,37	30	4	4	4
			400	12,4	2875	75,7	0,85	1,31	4,70				
			415	12,5	2885	75,4	0,82	1,42	4,85				
L6W75T405	7,5	10	380	17,0	2840	74,9	0,9	1,26	4,34	30	4	4	4
			400	16,4	2860	76,0	0,87	1,41	4,74				
			415	16,2	2875	76,5	0,84	1,52	4,96				
L6W93T405	9,3	12,5	380	20,5	2840	77,6	0,89	1,51	4,64	30	4	4	4
			400	20,0	2860	78,2	0,86	1,68	5,01				
			415	19,9	2870	78,3	0,83	1,81	5,21				
L6W110T405	11	15	380	24,2	2830	77,2	0,9	1,44	4,38	30	4	4	4
			400	23,5	2850	78,0	0,87	1,47	4,75				
			415	23,4	2865	78,0	0,84	1,73	4,94				
L6W130T405	13	17,5	380	28,1	2830	77,9	0,9	1,31	4,53	30	4	4	4
			400	27,1	2855	78,9	0,88	1,47	4,93				
			415	27,0	2865	79,1	0,9	1,59	5,15				
L6W150T405	15	20	380	32,1	2830	80,2	0,88	1,55	4,88	30	4	4	4
			400	31,5	2855	80,6	0,85	1,72	5,25				
			415	31,3	2865	80,9	0,82	1,86	5,46				
L6W185T405	18,5	25	380	38,5	2845	81,8	0,89	1,77	5,23	30	6	4	4
			400	37,6	2860	82,4	0,86	1,97	5,65				
			415	37,5	2870	82,4	0,83	2,13	5,86				
L6W220T405	22	30	380	47,3	2865	81,7	0,87	0,86	4,60	30	6	4	4
			400	46,5	2880	82,2	0,83	0,96	4,93				
			415	46,7	2890	82,2	0,8	1,04	5,09				
L6W260T405	26	35	380	56,5	2860	81,9	0,85	1,58	4,82	30	6	4	4
			400	55,4	2880	82,7	0,82	1,76	5,18				
			415	55,7	2890	82,7	0,79	1,90	5,35				
L6W300T405	30	40	380	63,8	2870	82,3	0,87	1,07	4,94	30	10	4	4
			400	62,3	2890	83,1	0,84	1,19	5,32				
			415	62,0	2900	83,3	0,81	1,29	5,55				
L6W370T405	37	50	380	81,8	2845	79,6	0,86	1,03	4,25	30	10	4	4
			400	79,1	2870	81,2	0,83	1,15	4,63				
			415	79,4	2880	80,8	0,80	1,25	4,79				

* Ts/Tn = Verhältnis von Anlaufmoment zu Nennmoment.

l6w-2p50-en_f_te

MOTORENBAUREIHE L6W HT BETRIEBSDATEN BEI DREHSTROM, 50 Hz

MOTORTYP DREHSTROM	NENN-LEISTUNG		NENN-SPANNUNG V	BETRIEBSDATEN BEI NENNLEISTUNG				DIREKT ANLAUF		MAX. WASSER-TEMPERATUR °C	KABELTYP Ader-Querschnitt (mm ²)		
	kW	HP		A	U/min	η %	cosφ	Ts/Tn*	Is/In		DOL	Y/D	L (m)
L6W40T405 HT	4	5,5	380	9,81	2905	76,9	0,81	1,65	5,65	45	4	4	4
			400	10,1	2915	75,5	0,76	1,83	5,78				
			415	10,5	2920	74,2	0,72	1,98	5,77				
L6W55T405 HT	5,5	7,5	380	12,9	2895	77,1	0,84	1,75	5,71	45	4	4	4
			400	13,0	2905	77,0	0,79	1,95	5,96				
			415	13,4	2915	76,3	0,75	2,10	6,03				
L6W75T405 HT	7,5	10	380	16,9	2880	79,2	0,85	1,89	5,64	45	4	4	4
			400	16,9	2890	79,0	0,81	2,11	5,91				
			415	17,3	2900	78,3	0,77	2,27	6,00				
L6W93T405 HT	9,3	12,5	380	20,6	2865	79,2	0,87	1,72	5,13	45	4	4	4
			400	20,4	2880	79,3	0,83	1,82	5,44				
			415	20,8	2890	78,4	0,79	2,07	5,53				
L6W110T405 HT	11	15	380	23,8	2870	80,1	0,88	1,57	5,35	45	4	4	4
			400	23,6	2885	80,1	0,84	1,75	5,69				
			415	23,9	2890	79,8	0,80	1,89	5,83				
L6W130T405 HT	13	17,5	380	28,3	2860	81,8	0,85	1,80	5,55	45	4	4	4
			400	28,1	2875	81,4	0,82	2,01	5,87				
			415	28,4	2885	81,4	0,78	2,17	6,03				
L6W150T405 HT	15	20	380	31,8	2880	83,6	0,86	2,21	6,33	45	6	4	4
			400	31,9	2890	83,4	0,82	2,46	6,65				
			415	32,5	2900	82,8	0,78	2,65	6,77				
L6W185T405 HT	18,5	25	380	40,3	2895	83,9	0,83	1,04	5,40	45	6	4	4
			400	40,5	2905	83,5	0,79	1,15	5,65				
			415	41,6	2910	83,0	0,75	1,24	5,71				
L6W220T405 HT	22	30	380	48,5	2890	83,6	0,82	1,89	5,62	45	6	4	4
			400	48,6	2905	83,6	0,78	2,10	5,90				
			415	49,7	2910	83,2	0,74	2,26	5,99				
L6W260T405 HT	26	35	380	55,7	2895	83,8	0,85	1,24	5,66	45	10	4	4
			400	55,2	2905	84,0	0,81	1,38	6,00				
			415	55,8	2915	83,9	0,77	1,49	6,17				
L6W300T405 HT	30	40	380	67,1	2885	82,2	0,83	1,29	5,18	45	10	4	4
			400	67,1	2900	82,8	0,78	1,44	5,46				
			415	68,8	2910	81,8	0,74	1,55	5,52				

* Ts/Tn = Verhältnis von Anlaufmoment zu Nennmoment.

l6w-ht-2p50-en_c_te

8" Unterwasser- motoren

Baureihe L8W



- Wiederwickelbarer Stator**
- Axiallager der Bauart ‚Kingsbury‘**
- Gleitringdichtung**

Wassergefüllte Unterwassermotoren

Eine robuste Konstruktion gepaart mit hervorragender Materialauswahl garantiert beste Betriebseigenschaften, höchste Qualität und Zuverlässigkeit sowie einfache Installation. Für extreme Anwendungen wie hohe Wassertemperatur oder aggressive Umgebung stehen Sonderausführungen zur Verfügung.

TECHNISCHE DATEN

- **Edelstahlmantel**
- Wellenanschluss und Kupplung nach **NEMA-Standard**
- **Wiederwickelbarer Stator** mit PVC-Wicklungsisolierung.
- Isolationsklasse **Y**
- Schutzart **IP68**
- Ausgleichsbalg für thermische Ausdehnungen der Kühlflüssigkeit.
- Axiallager vom Typ ‚Kingsbury‘ zur sicheren Axiallastaufnahme
- **Gleitringdichtung** durch Sanddichtung geschützt
- Max. **Eintauchtiefe 350 m**
- Max. **Anzahl Starts pro Std.** in gleichmäßigen Abständen: 10
- Maximal zulässige **Spannungsschwankung:**
±10%
- Maximale **Wassertemperatur:** 30°C. Die Maximaltemperatur gilt für Motoren, deren Einbau eine Fließgeschwindigkeit um den Motor-mantel von wenigstens 0,5 m/sec sicherstellt.
- **Axiallast:**
50.000 N (von 30 – 93 kW).
- **Anschlusskabel** trinkwassergeeignet
- **Varianten:**
- Drehstrom: 30 – 93 kW bei 380 – 415V / 50Hz
- **Horizontalbetrieb:** alle Ausführungen sind für Horizontalbetrieb geeignet unter der Voraussetzung, dass der von den Laufrädern erzeugte Axialschub immer von der Pumpe zum Motor hin gerichtet ist.

SONDER-AUSFÜHRUNGEN

- Motor mit zwei Kabelführungen für Y/Δ-Anlauf
- alle Größen der **Baureihe L8WN** in Edelstahl 1.4401/1.4408 erhältlich
- alle Größen der **Baureihe L8WR** in Duplex Edelstahl erhältlich
- **HT-Ausführung:** alle Größen der Ausführungen L8W / N / R sind für Hochtemperaturanwendung (**bis 60°C**) oder Frequenzumrichterbetrieb erhältlich.

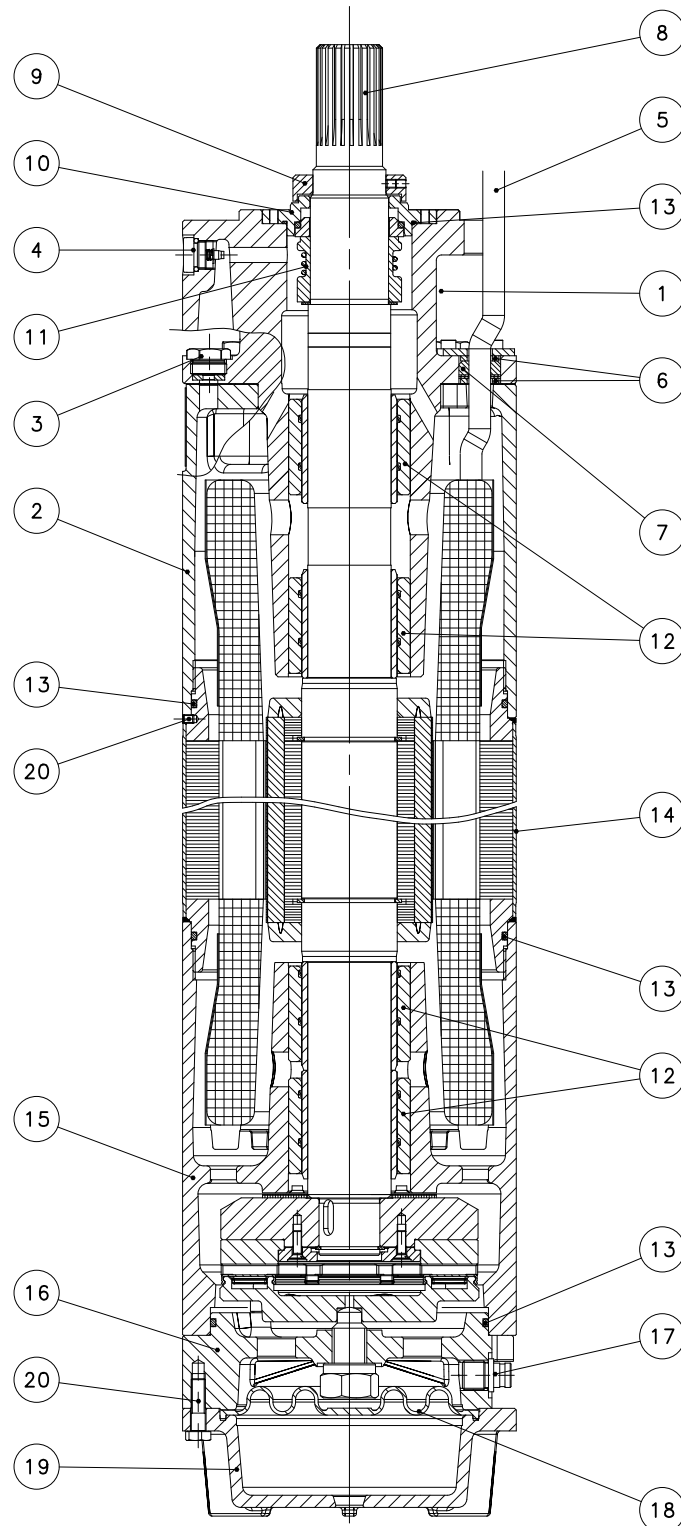
AUF ANFRAGE ERHÄLT- LICH:

- Gleitringdichtung aus Siliziumkarbid (SiC).
- Sonderspannungen

ZUBEHÖR

- **PT100 / PTC** -Temperatursensor

**MOTORENBAUREIHE L8W – L8WN – L8WR
MOTORQUERSCHNITT**



03572_B_DS

L8W – WERKSTOFFTABELLE

Nr.	BAUTEIL	WERKSTOFF	BEZEICHNUNG DER NORM	
			EUROPA	USA
1	Oberer Lagerträger	Grauguss	EN-GJL-200	Class 25 B
2	Abstandshalter	Grauguss	EN-GJL-200	Class 25 B
3	Befüllschraube + O-Ring	Edelstahl + NBR	EN 10088-1-X5CrNiMo17-12-2 (1.4401)	AISI 316
4	Entlüftungsventil	Edelstahl	EN 10088-1-X5CrNiMo17-12-2 (1.4401)	AISI 316
5	Kabel	EPR		
6	Kabeleinführungsdichtung	Edelstahl	EN 10088-1-X5CrNi18-10 (1.4301)	AISI304
7	Kabelverschraubung	EPDM		
8	Wellenende	Duplex Edelstahl	EN 10088-1-X2CrNiMoN22-5-3 (1.4462)	A276/A790-S31803
9	Austauschbarer Sandschutzring	Edelstahl	EN 10088-1-X2CrNiMo17-12-2 (1.4404)	AISI 316L
10	Dichtungsdeckel	Edelstahl	EN 10088-1-X2CrNiMo17-12-2 (1.4404)	AISI 316L
11	Gleit ringsichtung	Kohle-Graphit/Aluminiumoxid		
12	Gleitlager	Kohle-Graphit		
13	Elastomer	NBR		
14	Motormantel	Edelstahl	EN 10088-1-X2CrNi19-11 (1.4306)	AISI304L
15	Unterer Lagerträger	Grauguss	EN-GJL-200	Class 25 B
16	Lagerträger Axiallager	Grauguss	EN-GJL-200	Class 25 B
17	Füllventil	Edelstahl	EN 10088-1-X5CrNiMo17-12-2 (1.4401)	AISI 316
18	Membrane	EPDM		
19	Untere Schutzabdeckung	Grauguss	EN-GJL-200	Class 25 B
20	Bolzen und Schrauben	Edelstahl	EN 10088-1-X5CrNi18-10 (1.4301)	AISI304
	Kühlflüssigkeit	Wasser + Frostschutzmittel		

L8w-2p50-en_a_tm

L8WN – WERKSTOFFTABELLE

Nr.	BAUTEIL	WERKSTOFF	BEZEICHNUNG DER NORM	
			EUROPA	USA
1	Oberer Lagerträger	Edelstahl	EN 10213-4 - GX5CrNiMo19-11-2 (1.4408)	ASTM CF-8M (AISI 316 cast)
2	Abstandshalter	Edelstahl	EN 10213-4 - GX5CrNiMo19-11-2 (1.4408)	ASTM CF-8M (AISI 316 cast)
3	Befüllschraube + O-Ring	Edelstahl + NBR	EN 10088-1-X5CrNiMo17-12-2 (1.4401)	AISI 316
4	Entlüftungsventil	Edelstahl	EN 10088-1-X5CrNiMo17-12-2 (1.4401)	AISI 316
5	Kabel	EPR		
6	Kabeleinführungsdichtung	Edelstahl	EN 10088-1-X5CrNiMo17-12-2 (1.4401)	AISI 316
7	Kabelverschraubung	EPDM		
8	Wellenende	Duplex Edelstahl	EN 10088-1-X2CrNiMoN22-5-3 (1.4462)	A276/A790-S31803
9	Austauschbarer Sandschutzring	Edelstahl	EN 10088-1-X2CrNiMo17-12-2 (1.4404)	AISI 316L
10	Dichtungsdeckel	Edelstahl	EN 10088-1-X2CrNiMo17-12-2 (1.4404)	AISI 316L
11	Gleitringdichtung	Kohle-Graphit/Aluminiumoxid		
12	Gleitlager	Kohle-Graphit		
13	Elastomer	NBR		
14	Motormantel	Edelstahl	EN 10088-1-X2CrNiMo17-12-2 (1.4404)	AISI 316L
15	Unterer Lagerträger	Edelstahl	EN 10213-4 - GX5CrNiMo19-11-2 (1.4408)	ASTM CF-8M (AISI 316 cast)
16	Lagerträger Axiallager	Edelstahl	EN 10213-4 - GX5CrNiMo19-11-2 (1.4408)	ASTM CF-8M (AISI 316 cast)
17	Füllventil	Edelstahl	EN 10088-1-X5CrNiMo17-12-2 (1.4401)	AISI 316
18	Membrane	EPDM		
19	Untere Schutzabdeckung	Edelstahl	EN 10213-4 - GX5CrNiMo19-11-2 (1.4408)	ASTM CF-8M (AISI 316 cast)
20	Bolzen und Schrauben	Edelstahl	EN 10088-1-X5CrNiMo17-12-2 (1.4401)	AISI 316
	Kühlflüssigkeit	Wasser + Frostschutzmittel		

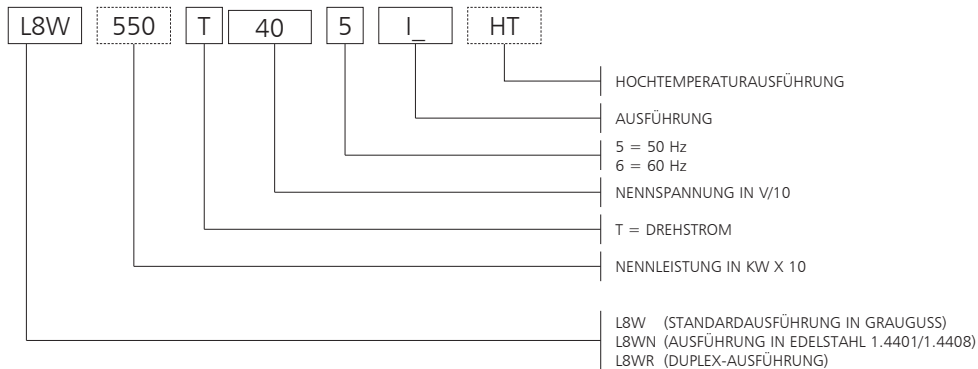
L8wn-2p50-en_a_tm

L8WR – WERKSTOFFTABELLE

Nr.	BAUTEIL	WERKSTOFF	BEZEICHNUNG DER NORM	
			EUROPA	USA
1	Oberer Lagerträger	Duplex Edelstahl	EN 10213-4-GX2CrNiMoCuN25-6-3-3 (1.4517)	
2	Abstandshalter	Duplex Edelstahl	EN 10213-4-GX2CrNiMoCuN25-6-3-3 (1.4517)	
3	Befüllschraube + O-Ring	Duplex Edelstahl + NBR	EN 10088-1-X2CrNiMoN22-5-3 (1.4462)	A276/A790-S31803
4	Entlüftungsventil	Duplex Edelstahl	EN 10088-1-X2CrNiMoN22-5-3 (1.4462)	A276/A790-S31803
5	Kabel	EPR		
6	Kabeleinführungsdichtung	Edelstahl	EN 10088-1X1NiCrMoCu25-20-5 (1.4539)	AISI 904L
7	Kabelverschraubung	EPDM		
8	Wellenende	Duplex Edelstahl	EN 10088-1-X2CrNiMoN22-5-3 (1.4462)	A276/A790-S31803
9	Austauschbarer Sandschutzring	Duplex Edelstahl	EN 10088-1-X2CrNiMoN22-5-3 (1.4462)	A276/A790-S31803
10	Dichtungsdeckel	Duplex Edelstahl	EN 10088-1-X2CrNiMoN22-5-3 (1.4462)	A276/A790-S31803
11	Gleitringdichtung	Kohle-Graphit/Aluminiumoxid		
12	Gleitlager	Kohle-Graphit		
13	Elastomer	NBR		
14	Motormantel	Edelstahl	EN 10088-1X1NiCrMoCu25-20-5 (1.4539)	AISI 904L
15	Unterer Lagerträger	Duplex Edelstahl	EN 10213-4-GX2CrNiMoCuN25-6-3-3 (1.4517)	
16	Lagerträger Axiallager	Duplex Edelstahl	EN 10213-4-GX2CrNiMoCuN25-6-3-3 (1.4517)	
17	Füllventil	Duplex Edelstahl	EN 10088-1-X2CrNiMoN22-5-3 (1.4462)	A276/A790-S31803
18	Membrane	EPDM		
19	Untere Schutzabdeckung	Duplex Edelstahl	EN 10213-4-GX2CrNiMoCuN25-6-3-3 (1.4517)	
20	Bolzen und Schrauben	Duplex Edelstahl	EN 10088-1-X2CrNiMoN22-5-3 (1.4462)	A276/A790-S31803
	Kühlflüssigkeit	Wasser + Frostschutzmittel		

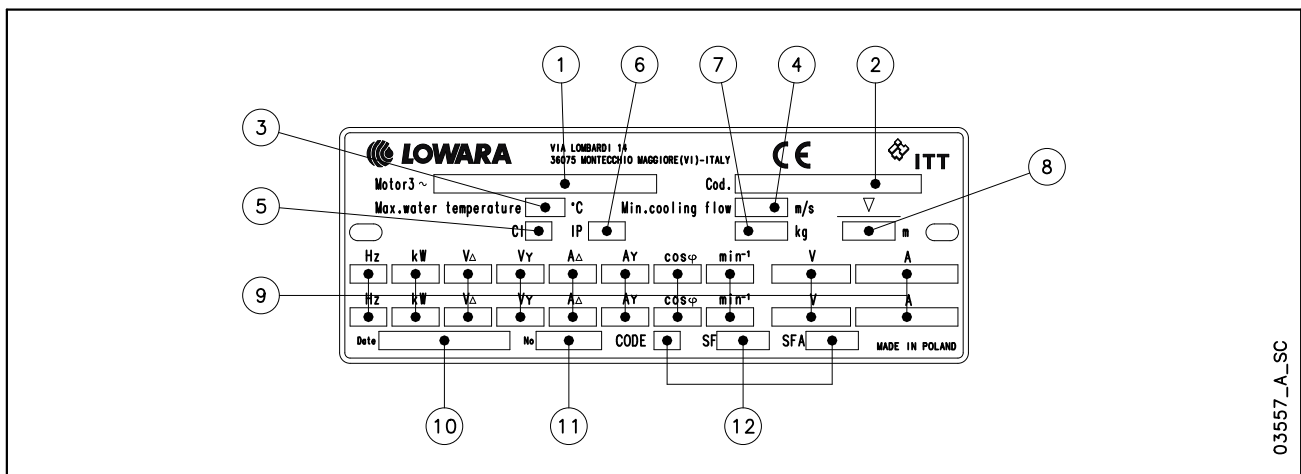
L8wr-2p50-en_a_tm

MOTORENBAUREIHE L8W BEZEICHNUNGSSCHLÜSSEL



BEISPIEL: L8W550T405/A HT
 Motor der Baureihe L8W mit 55 kW Nennleistung, Betrieb mit Drehstrom, 400 V Nennspannung mit 50Hz, /A-Ausführung, Hochtemperaturausführung

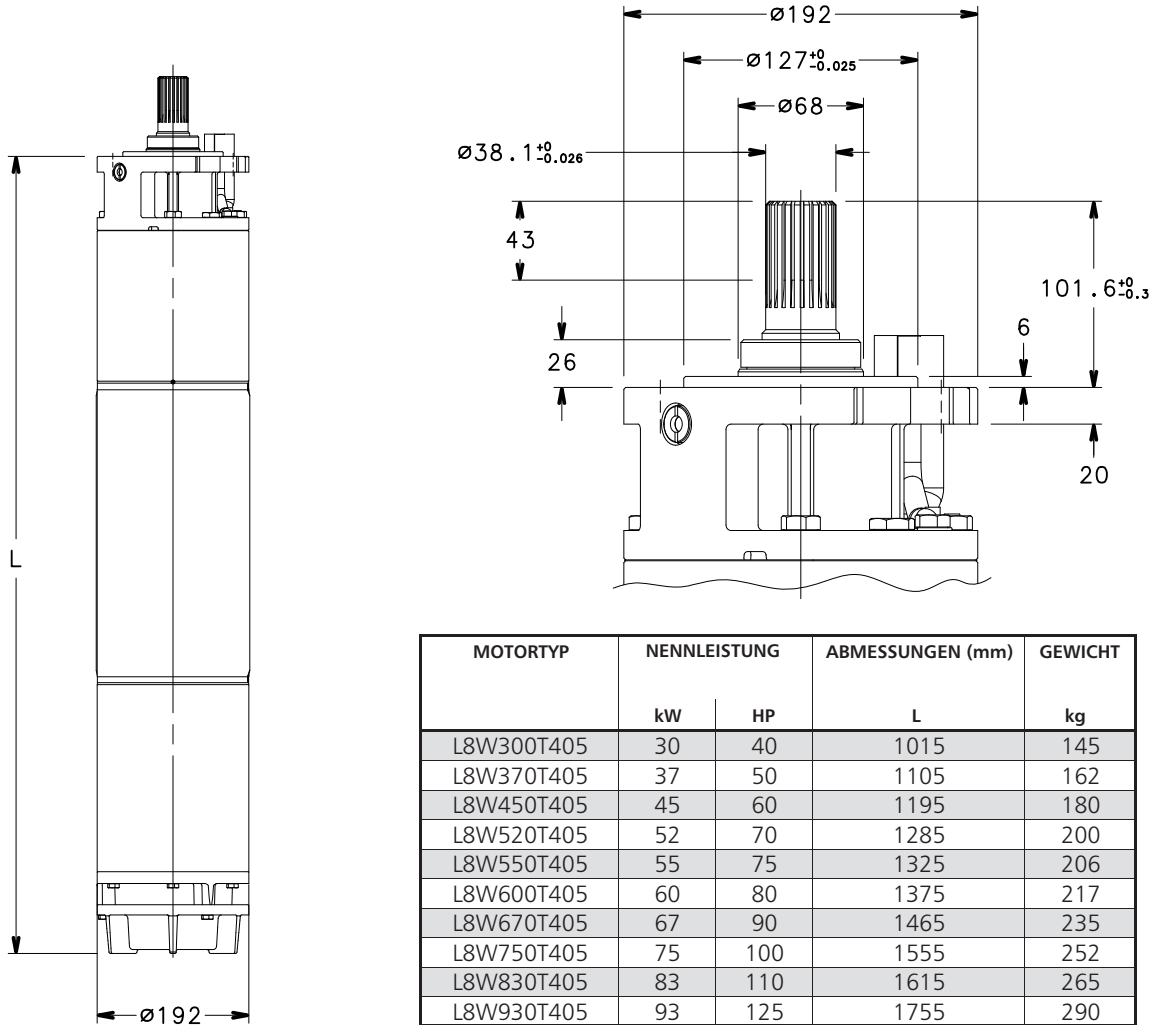
TYPENSCHILD



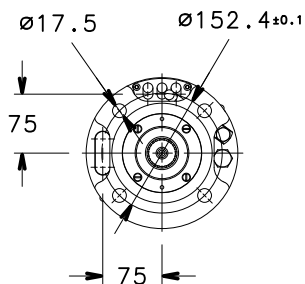
ERKLÄRUNG

- 1 – Motortyp
- 2 – Artikel-Nr.
- 3 – Max. Wassertemperatur
- 4 – Mindestfließgeschwindigkeit
- 5 – Isolationsklasse
- 6 – Schutzart
- 7 – Gewicht
- 8 – Max. Eintauchtiefe
- 9 – Betriebsdaten
- 10 – Herstellungsdatum
- 11 – Serien-Nr.
- 12 – Servicefaktoren

**MOTORENBAUREIHE L8W
ABMESSUNGEN UND GEWICHTE, 50Hz**



l8w-2p50-en_a_td



MOTORTYP	NENNLEISTUNG		ABMESSUNGEN (mm)	GEWICHT
	kW	HP	L	kg
L8W300T405 HT	30	40	1105	162
L8W370T405 HT	37	50	1195	180
L8W450T405 HT	45	60	1285	200
L8W520T405 HT	52	70	1325	206
L8W550T405 HT	55	75	1375	217
L8W600T405 HT	60	80	1465	235
L8W670T405 HT	67	90	1555	252
L8W750T405 HT	75	100	1615	265
L8W830T405 HT	83	110	1755	290

l8w-ht-2p50-en_a_td

03550_C_DD

MOTORENBAUREIHE L8W BETRIEBSDATEN BEI DREHSTROM, 50 Hz

MOTORTYP DREHSTROM	NENN-LEISTUNG		NENN-SPANNUNG V	BETRIEBSDATEN BEI NENNLEISTUNG				DIREKT-ANLAUF		MAX. WASSER-TEMPERATUR °C	KABELTYP Ader-Querschnitt (mm ²)		
	kW	HP		A	U/min	η %	cos φ	Ts/Tn*	Is/In		DOL	Y/D	L (m)
L8W300T405	30	40	380	65,0	2905	83,0	0,85	1,20	4,67	30	10	6	5,5
			400	62,0	2900	83,0	0,84	1,15	4,69				
			415	59,0	2900	83,0	0,84	1,09	4,70				
L8W370T405	37	50	380	81,0	2840	80,5	0,87	1,04	4,19	30	10	6	5,5
			400	78,5	2860	81,0	0,84	1,14	4,54				
			415	76,0	2870	81,5	0,83	1,23	4,88				
L8W450T405	45	60	380	92,0	2850	82,0	0,87	0,92	3,72	30	16	6	5,5
			400	89,0	2870	82,0	0,85	1,01	3,98				
			415	89,0	2880	83,5	0,83	1,09	4,23				
L8W520T405	52	70	380	110	2840	82,0	0,86	1,14	3,90	30	16	6	5,5
			400	108	2865	82,0	0,85	1,15	4,20				
			415	104	2885	82,5	0,82	1,16	4,50				
L8W550T405	55	75	380	118	2840	82,0	0,87	1,26	3,57	30	16	10	5,5
			400	114	2870	82,0	0,85	1,27	3,88				
			415	110	2885	82,5	0,83	1,27	4,19				
L8W600T405	60	80	380	124	2855	82,0	0,87	1,12	4,18	30	16	10	5,5
			400	120	2875	82,5	0,85	1,23	4,49				
			415	118	2885	83,5	0,83	1,33	4,80				
L8W670T405	67	90	380	138	2850	82,5	0,88	0,98	4,22	30	25	10	5,5
			400	133	2870	83,0	0,86	1,07	4,52				
			415	132	2885	83,5	0,83	1,16	4,82				
L8W750T405	75	100	380	156	2860	82,0	0,87	0,92	4,10	30	25	16	5,5
			400	152	2875	82,5	0,85	1,01	4,41				
			415	148	2885	83,0	0,82	1,10	4,72				
L8W830T405	83	110	380	172	2860	83,0	0,87	0,91	4,12	30	35	16	5,5
			400	168	2870	83,5	0,84	1,00	4,39				
			415	163	2880	84,0	0,82	1,08	4,66				
L8W930T405	93	125	380	192	2850	83,0	0,87	0,84	3,38	30	35	16	5,5
			400	186	2860	83,5	0,85	0,92	3,84				
			415	180	2885	84,0	0,83	1,00	4,30				

* Ts/Tn = Verhältnis von Anlaufmoment zu Nennmoment.

l8w-2p50-en_d_te

MOTORENBAUREIHE L8W HT BETRIEBSDATEN BEI DREHSTROM, 50 Hz

MOTORTYP DREHSTROM	NENN-LEISTUNG		NENN-SPANNUNG V	BETRIEBSDATEN BEI NENNLEISTUNG				DIREKT-ANLAUF		MAX. WASSER-TEMPERATUR °C	KABELTYP Ader-Querschnitt (mm ²)		
	kW	HP		A	U/min	η %	cosφ	Ts/Tn*	Is/In		DOL	Y/D	L (m)
L8W300T405 HT	30	40	380	66,6	2865	82,5	0,84	1,29	5,10	45	10	6	5,5
			400	64,5	2885	83,0	0,81	1,41	5,52				
			415	62,4	2895	83,5	0,8	1,53	5,94				
L8W370T405 HT	37	50	380	77,5	2865	84,0	0,86	1,12	4,41	45	16	6	5,5
			400	75,0	2885	84,0	0,84	1,23	4,72				
			415	75,0	2895	85,5	0,82	1,33	5,02				
L8W450T405 HT	45	60	380	97,8	2860	83,0	0,83	1,33	4,39	45	16	6	5,5
			400	96,0	2885	83,0	0,82	1,34	4,73				
			415	92,4	2905	83,5	0,79	1,35	5,06				
L8W520T405 HT	52	70	380	110	2835	83,0	0,86	1,33	3,84	45	16	10	5,5
			400	106	2865	83,0	0,84	1,34	4,17				
			415	102	2880	83,5	0,82	1,34	4,51				
L8W550T405 HT	55	75	380	117	2865	83,5	0,86	1,23	4,44	45	16	10	5,5
			400	113	2885	84,0	0,84	1,34	4,77				
			415	111	2895	85,0	0,82	1,46	5,10				
L8W600T405 HT	60	80	380	127	2860	83,5	0,87	1,10	4,60	45	25	10	5,5
			400	122	2880	84,0	0,85	1,20	4,93				
			415	121	2895	84,5	0,82	1,30	5,25				
L8W670T405 HT	67	90	380	141	2870	82,5	0,85	1,03	4,55	45	25	16	5,5
			400	137	2885	83,0	0,83	1,13	4,89				
			415	133	2895	83,5	0,8	1,24	5,24				
L8W750T405 HT	75	100	380	156	2905	82,5	0,86	1,02	4,55	45	35	16	5,5
			400	152	2915	83,0	0,83	1,12	4,85				
			415	147	2925	83,5	0,81	1,21	5,15				
L8W830T405 HT	83	110	380	171	2875	84,5	0,86	0,95	3,79	45	35	16	5,5
			400	166	2885	85,0	0,84	1,04	4,30				
			415	161	2910	85,5	0,82	1,13	4,82				

* Ts/Tn = Verhältnis von Anlaufmoment zu Nennmoment.

l8w-ht-2p50-en_a_te

10'' Unterwasser- motoren

Baureihe L10W



Wassergefüllte Unterwassermotoren

Eine robuste Konstruktion gepaart mit hervorragender Materialauswahl garantiert beste Betriebseigenschaften, höchste Qualität und Zuverlässigkeit sowie einfache Installation. Für extreme Anwendungen wie hohe Wassertemperatur oder aggressive Umgebung stehen Sonderausführungen zur Verfügung.

TECHNISCHE DATEN

- **Edelstahlmantel**
- **Wiederwickelbarer Stator** mit PVC-Wicklungsisolierung.
- Isolationsklasse **Y**
- Schutzart **IP68**
- Ausgleichsbalg für thermische Ausdehnungen der Kühlflüssigkeit
- Axiallager vom Typ 'Kingsbury' zur sicheren Axiallastaufnahme
- **Gleitringdichtung** durch Sanddichtung geschützt
- Max. **Eintauchtiefe 350 m**
- Max. **Anzahl Starts pro Std.** in gleichmäßigen Abständen: 8
- Maximal zulässige **Spannungsschwankung**: $\pm 10\%$
- Maximale **Wassertemperatur**: 30°C
- Die Maximaltemperatur gilt für Motoren, deren Einbau eine Fließgeschwindigkeit um den Motormantel von wenigstens 0,5 m/sec sicherstellt.
- **Axiallast**: 65.000 N (von 93 – 150 kW).
- **Anschlusskabel** trinkwassergeeignet
- **Varianten**:
- Drehstrom: 93 – 150 kW bei 380 – 415V / 50Hz
- **Horizontalbetrieb**: alle Ausführungen sind für Horizontalbetrieb geeignet unter der Voraussetzung, dass der von den Laufrädern erzeugte Axialschub immer von der Pumpe zum Motor hin gerichtet ist.

SONDER- AUSFÜHRUNGEN

- Motor mit zwei Kabelführungen für Y/ Δ -Anlauf
- alle Größen der **Baureihe L10WN** in Edelstahl 1.4401/1.4408 erhältlich
- alle Größen der **Baureihe L10WR** in Duplex Edelstahl erhältlich
- **HT-Ausführung**: alle Größen der Ausführungen L10W / N / R sind für Hochtemperaturanwendung (**bis 60°C**) oder Frequenzumrichterbetrieb erhältlich.

AUF ANFRAGE ERHÄLT- LICH:

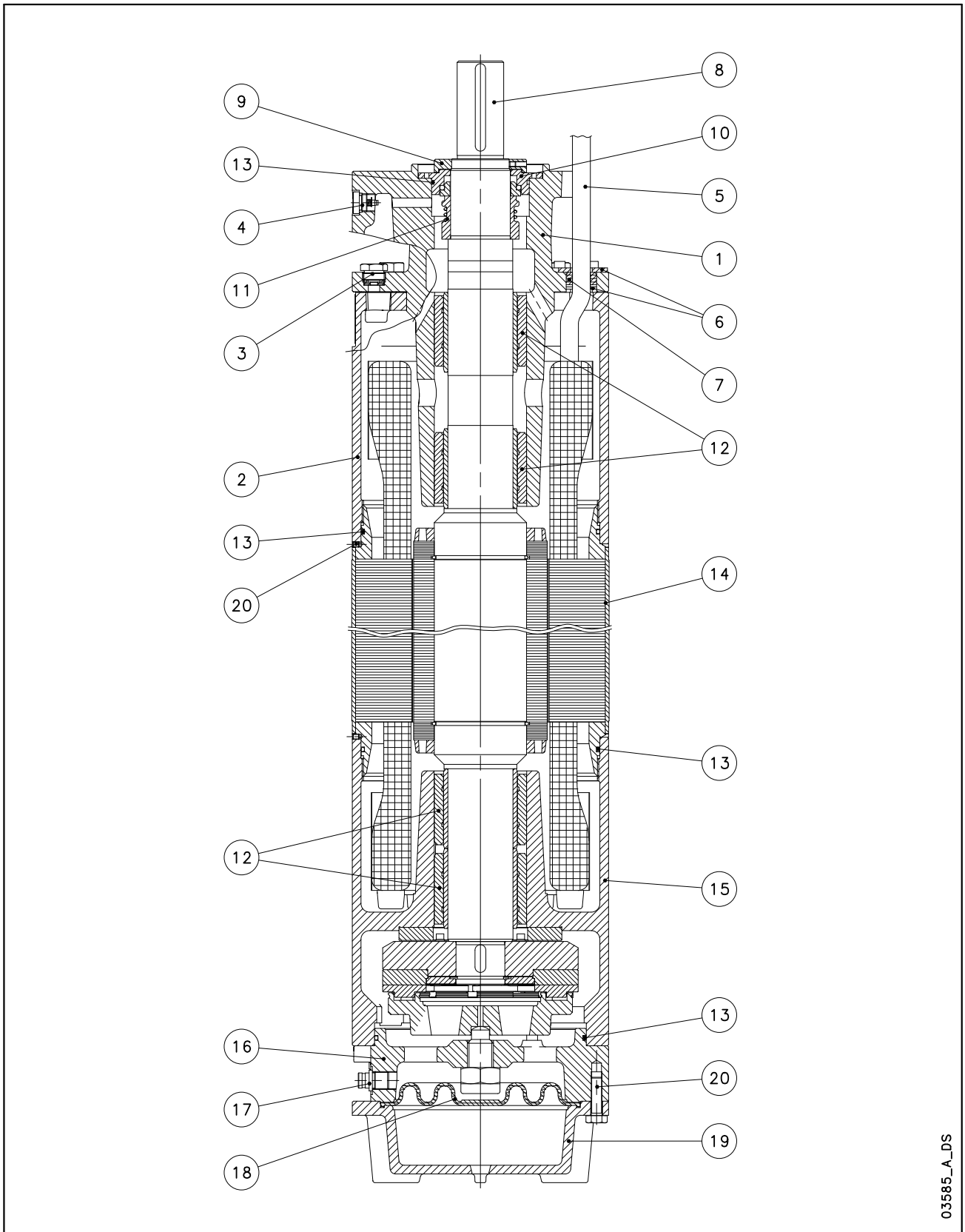
- Gleitringdichtung aus Siliziumkarbid (SiC)
- Sonderspannungen

ZUBEHÖR

- **PT100 / PTC** -Temperatursensor

- Wiederwickelbarer Stator**
- Axiallager der Bauart 'Kingsbury'**
- Gleitringdichtung**

**MOTORENBAUREIHE L10W – L10WN – L10WR
MOTORQUERSCHNITT**



03585_A_DS

L10W – WERKSTOFFTABELLE

Nr. N°	BAUTEIL	WERKSTOFF	BEZEICHNUNG DER NORM	
			EUROPA	USA
1	Oberer Lagerträger	Grauguss	EN-GJL-200	Class 25 B
2	Abstandshalter	Grauguss	EN-GJL-200	Class 25 B
3	Befüllschraube + O-Ring	Edelstahl + NBR	EN 10088-1-X5CrNiMo17-12-2 (1.4401)	AISI 316
4	Entlüftungsventil	Edelstahl	EN 10088-1-X5CrNiMo17-12-2 (1.4401)	AISI 316
5	Kabel	EPR		
6	Kabeleinführungsdichtung	Edelstahl	EN 10088-1-X5CrNi18-10 (1.4301)	AISI304
7	Kabelverschraubung	EPDM		
8	Wellenende	Duplex Edelstahl	EN 10088-1-X2CrNiMoN22-5-3 (1.4462)	A276/A790-S31803
9	Austauschbarer Sandschutzring	Edelstahl	EN 10088-1-X2CrNiMo17-12-2 (1.4404)	AISI 316L
10	Dichtungsdeckel	Edelstahl	EN 10088-1-X2CrNiMo17-12-2 (1.4404)	AISI 316L
11	Gleitringdichtung	Kohle-Graphit/Aluminiumoxid		
12	Gleitlager	Kohle-Graphit		
13	Elastomer	NBR		
14	Motormantel	Edelstahl	EN 10088-1-X2CrNi19-11 (1.4306)	AISI304L
15	Unterer Lagerträger	Grauguss	EN-GJL-200	Class 25 B
16	Lagerträger Axiallager	Grauguss	EN-GJL-200	Class 25 B
17	Füllventil	Edelstahl	EN 10088-1-X5CrNiMo17-12-2 (1.4401)	AISI 316
18	Membrane	EPDM		
19	Untere Schutzabdeckung	Grauguss	EN-GJL-200	Class 25 B
20	Bolzen und Schrauben	Edelstahl	EN 10088-1-X5CrNi18-10 (1.4301)	AISI304
	Kühlflüssigkeit	Wasser + Frostschutzmittel		

L10w-2p50-en_a_tm

L10WN – WERKSTOFFTABELLE

Nr.	BAUTEIL	WERKSTOFF	BEZEICHNUNG DER NORM	
			EUROPA	USA
1	Oberer Lagerträger	Edelstahl	EN 10213-4 - GX5CrNiMo19-11-2 (1.4408)	ASTM CF-8M (AISI 316 cast)
2	Abstandshalter	Edelstahl	EN 10213-4 - GX5CrNiMo19-11-2 (1.4408)	ASTM CF-8M (AISI 316 cast)
3	Befüllschraube + O-Ring	Edelstahl + NBR	EN 10088-1-X5CrNiMo17-12-2 (1.4401)	AISI 316
4	Entlüftungsventil	Edelstahl	EN 10088-1-X5CrNiMo17-12-2 (1.4401)	AISI 316
5	Kabel	EPR		
6	Kabeleinführungsdichtung	Edelstahl	EN 10088-1-X5CrNiMo17-12-2 (1.4401)	AISI 316
7	Kabelverschraubung	EPDM		
8	Wellenende	Duplex Edelstahl	EN 10088-1-X2CrNiMoN22-5-3 (1.4462)	A276/A790-S31803
9	Austauschbarer Sandschutzring	Edelstahl	EN 10088-1-X2CrNiMo17-12-2 (1.4404)	AISI 316L
10	Dichtungsdeckel	Edelstahl	EN 10088-1-X2CrNiMo17-12-2 (1.4404)	AISI 316L
11	Gleitringdichtung	Kohle-Graphit/Aluminiumoxid		
12	Gleitlager	Kohle-Graphit		
13	Elastomer	NBR		
14	Motormantel	Edelstahl	EN 10088-1-X2CrNiMo17-12-2 (1.4404)	AISI 316L
15	Unterer Lagerträger	Edelstahl	EN 10213-4 - GX5CrNiMo19-11-2 (1.4408)	ASTM CF-8M (AISI 316 cast)
16	Lagerträger Axiallager	Edelstahl	EN 10213-4 - GX5CrNiMo19-11-2 (1.4408)	ASTM CF-8M (AISI 316 cast)
17	Füllventil	Edelstahl	EN 10088-1-X5CrNiMo17-12-2 (1.4401)	AISI 316
18	Membrane	EPDM		
19	Untere Schutzabdeckung	Edelstahl	EN 10213-4 - GX5CrNiMo19-11-2 (1.4408)	ASTM CF-8M (AISI 316 cast)
20	Bolzen und Schrauben	Edelstahl	EN 10088-1-X5CrNiMo17-12-2 (1.4401)	AISI 316
	Kühlflüssigkeit	Wasser + Frostschutzmittel		

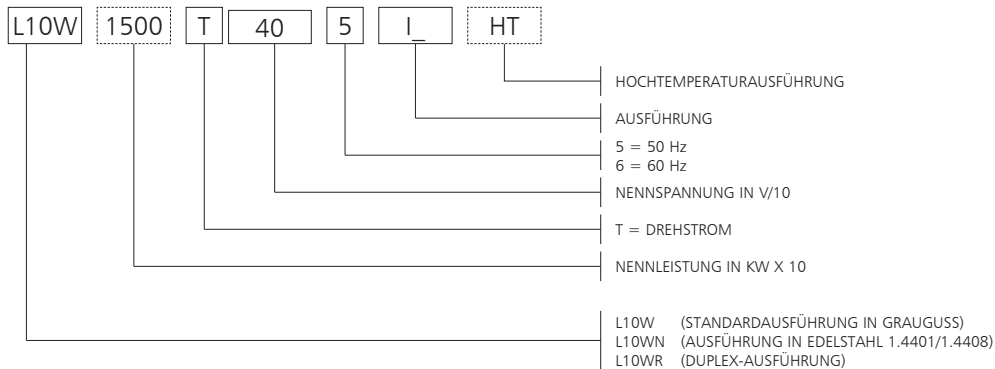
L10wn-2p50-en_a_tm

L10WR – WERKSTOFFTABELLE

Nr.	BAUTEIL	WERKSTOFF	BEZEICHNUNG DER NORM	
			EUROPA	USA
1	Oberer Lagerträger	Duplex Edelstahl	EN 10213-4-GX2CrNiMoCuN25-6-3-3 (1.4517)	
2	Abstandshalter	Duplex Edelstahl	EN 10213-4-GX2CrNiMoCuN25-6-3-3 (1.4517)	
3	Befüllschraube + O-Ring	Duplex Edelstahl + NBR	EN 10088-1-X2CrNiMoN22-5-3 (1.4462)	A276/A790-S31803
4	Entlüftungsventil	Duplex Edelstahl	EN 10088-1-X2CrNiMoN22-5-3 (1.4462)	A276/A790-S31803
5	Kabel	EPR		
6	Kabeleinführungsdichtung	Edelstahl	EN 10088-1X1NiCrMoCu25-20-5 (1.4539)	AISI 904L
7	Kabelverschraubung	EPDM		
8	Wellenende	Duplex Edelstahl	EN 10088-1-X2CrNiMoN22-5-3 (1.4462)	A276/A790-S31803
9	Austauschbarer Sandschutzring	Duplex Edelstahl	EN 10088-1-X2CrNiMoN22-5-3 (1.4462)	A276/A790-S31803
10	Dichtungsdeckel	Duplex Edelstahl	EN 10088-1-X2CrNiMoN22-5-3 (1.4462)	A276/A790-S31803
11	Gleitringdichtung	Kohle-Graphit/Aluminiumoxid		
12	Gleitlager	Kohle-Graphit		
13	Elastomer	NBR		
14	Motormantel	Edelstahl	EN 10088-1X1NiCrMoCu25-20-5 (1.4539)	AISI 904L
15	Unterer Lagerträger	Duplex Edelstahl	EN 10213-4-GX2CrNiMoCuN25-6-3-3 (1.4517)	
16	Lagerträger Axiallager	Duplex Edelstahl	EN 10213-4-GX2CrNiMoCuN25-6-3-3 (1.4517)	
17	Füllventil	Duplex Edelstahl	EN 10088-1-X2CrNiMoN22-5-3 (1.4462)	A276/A790-S31803
18	Membrane	EPDM		
19	Untere Schutzabdeckung	Duplex Edelstahl	EN 10213-4-GX2CrNiMoCuN25-6-3-3 (1.4517)	
20	Bolzen und Schrauben	Duplex Edelstahl	EN 10088-1-X2CrNiMoN22-5-3 (1.4462)	A276/A790-S31803
	Kühlflüssigkeit	Wasser + Frostschutzmittel		

L10wr-2p50-en_a_tm

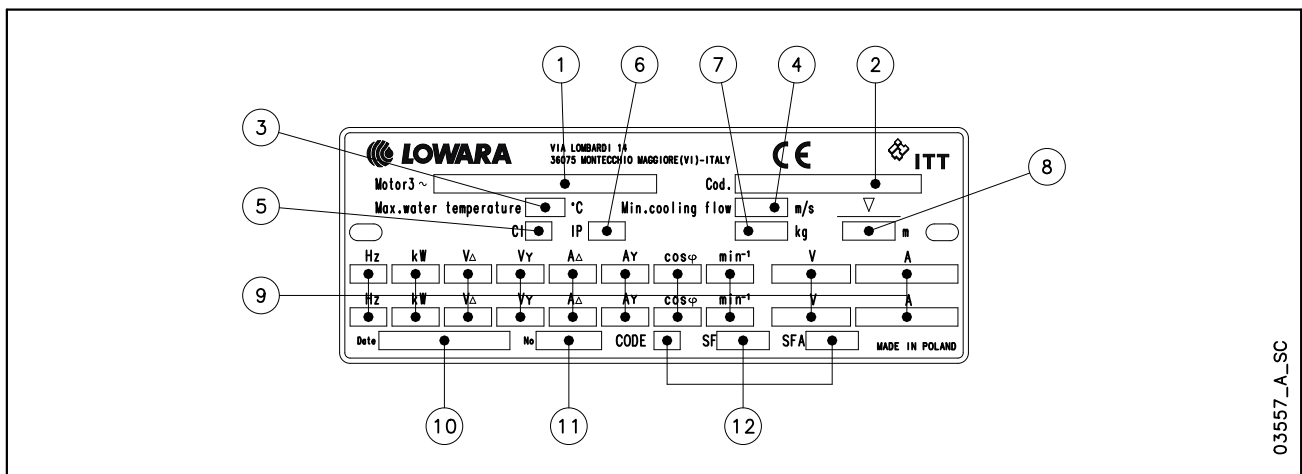
MOTORENBAUREIHE L10W BEZEICHNUNGSSCHLÜSSEL



BEISPIEL: L10W1500T405/A HT

Motor der Baureihe L10W mit 150 kW Nennleistung, Betrieb mit Drehstrom, 400 V Nennspannung mit 50Hz, /A-Ausführung, Hochtemperaturausführung

TYPENSCHILD

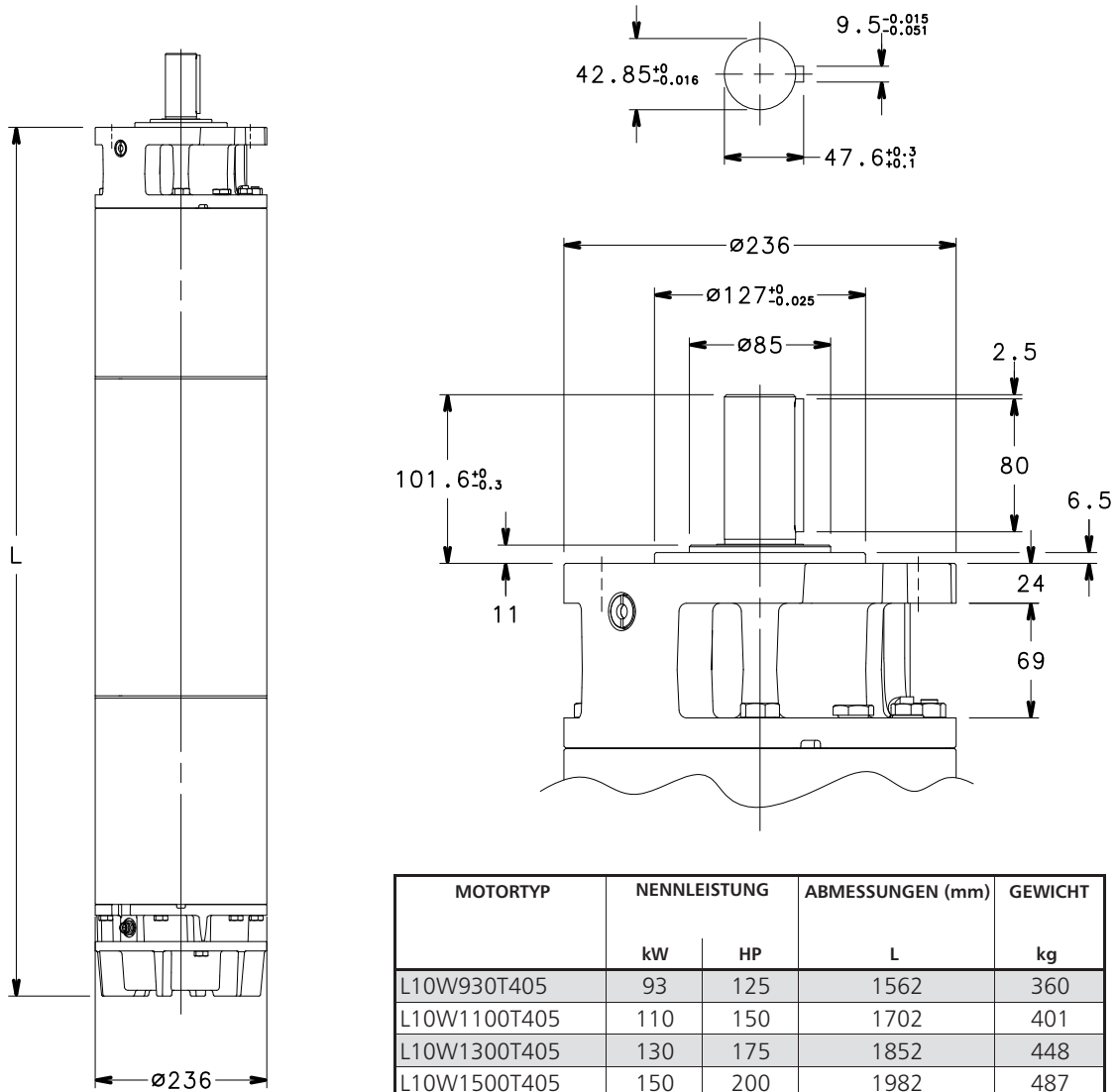


03557_A_SC

ERKLÄRUNG

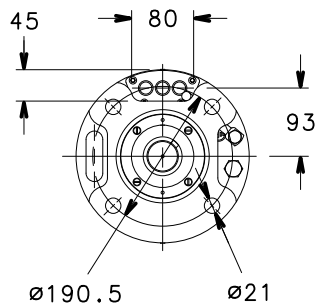
- | | |
|---------------------------------|------------------------|
| 1 – Motortyp | 7 – Gewicht |
| 2 – Artikel-Nr. | 8 – Max. Eintauchtiefe |
| 3 – Max. Wassertemperatur | 9 – Betriebsdaten |
| 4 – Mindestfließgeschwindigkeit | 10 – Herstellungsdatum |
| 5 – Isolationsklasse | 11 – Serien-Nr. |
| 6 – Schutzart | 12 – Servicefaktoren |

**MOTORENBAUREIHE L10W
ABMESSUNGEN UND GEWICHTE, 50 Hz**



MOTORTYP	NENNLEISTUNG		ABMESSUNGEN (mm)	GEWICHT
	kW	HP	L	kg
L10W930T405	93	125	1562	360
L10W1100T405	110	150	1702	401
L10W1300T405	130	175	1852	448
L10W1500T405	150	200	1982	487

l10w-2p50-en_a_td



MOTORTYP	NENNLEISTUNG		ABMESSUNGEN (mm)	GEWICHT
	kW	HP	L	kg
L10W830T405 HT	83	110	1562	360
L10W930T405 HT	93	125	1702	401
L10W1100T405 HT	110	150	1852	448
L10W1300T405 HT	130	175	1982	487

l10w-ht-2p50-en_a_td

03554_C_DD

MOTORENBAUREIHE L10W BETRIEBSDATEN BEI DREHSTROM, 50 Hz

MOTORTYP DREHSTROM	NENN-LEISTUNG		NENN-SPANNUNG V	BETRIEBSDATEN BEI NENNLEISTUNG				DIREKT-ANLAUF		MAX. WASSER-TEMPERATUR °C	KABELTYP Ader-Querschnitt (mm ²)		
	kW	HP		A	U/min	η %	cosφ	Ts/Tn*	Is/In		DOL	Y/D	L (m)
L10W930T405	93	125	380	191	2895	83,0	0,87	1,02	5,14	30	35	25	5
			400	184	2910	83,0	0,85	1,12	5,55				
			415	180	2915	84,0	0,84	1,21	5,95				
L10W1100T405	110	150	380	235	2900	83,5	0,86	1,20	4,77	30	50	25	5
			400	225	2910	83,5	0,84	1,32	5,17				
			415	220	2920	84,5	0,82	1,43	5,57				
L10W1300T405	130	175	380	270	2895	84,0	0,86	1,29	4,84	30	50	25	5
			400	263	2915	83,0	0,85	1,42	5,22				
			415	255	2915	85,5	0,83	1,54	5,60				
L10W1500T405	150	200	380	308	2905	83,0	0,86	1,26	4,77	30	70	25	5
			400	295	2915	83,0	0,85	1,38	5,20				
			415	285	2925	84,0	0,84	1,50	5,63				

* Ts/Tn = Verhältnis von Anlaufmoment zu Nennmoment.

l10w-2p50-en_b_te

MOTORENBAUREIHE L10W HT BETRIEBSDATEN BEI DREHSTROM, 50 Hz

MOTORTYP DREHSTROM	NENN-LEISTUNG		NENN-SPANNUNG V	BETRIEBSDATEN BEI NENNLEISTUNG				DIREKT-ANLAUF		MAX. WASSER-TEMPERATUR °C	KABELTYP Ader-Querschnitt (mm ²)		
	kW	HP		A	U/min	η %	cosφ	Ts/Tn*	Is/In		DOL	Y/D	L (m)
L10W830T405 HT	83	110	380	170,2	2900	85,0	0,87	1,14	5,77	45	35	25	5
			400	164,0	2915	85,0	0,85	1,25	6,22				
			415	160,4	2920	86,0	0,84	1,36	6,68				
L10W930T405 HT	93	125	380	200,5	2905	86,0	0,84	1,42	5,59	45	50	25	5
			400	192,0	2915	86,0	0,82	1,56	6,06				
			415	187,7	2925	87,0	0,8	1,69	6,53				
L10W1100T405 HT	110	150	380	233,0	2900	87,0	0,82	1,53	5,61	45	50	25	5
			400	227,0	2920	86,0	0,81	1,68	6,05				
			415	220,1	2920	88,6	0,79	1,82	6,49				
L10W1300T405 HT	130	175	380	288	2920	85,0	0,83	1,46	5,10	45	70	25	5
			400	276	2930	85,0	0,82	1,60	5,56				
			415	267	2940	86,0	0,81	1,74	6,02				

* Ts/Tn = Verhältnis von Anlaufmoment zu Nennmoment.

l10w-ht-2p50-en_a_te

12" Unterwasser- ser- motoren

Baureihe L12W

Wassergefüllte Unterwassermotoren
Eine robuste Konstruktion gepaart mit hervorragender Materialauswahl garantiert beste Betriebseigenschaften, höchste Qualität und Zuverlässigkeit sowie einfache Installation. Für extreme Anwendungen wie hohe Wassertemperatur oder aggressive Umgebung stehen Sonderausführungen zur Verfügung.



TECHNISCHE DATEN

- **Edelstahlmantel**
- **Wiederwickelbarer Stator** mit PVC-Wicklungsisolierung.
- Isolationsklasse **Y**
- Schutzart **IP68**
- Ausgleichsbalg für thermische Ausdehnungen der Kühlflüssigkeit
- Axiallager vom Typ 'Kingsbury' zur sicheren Axiallastaufnahme
- **Gleitringdichtung** durch Sanddichtung geschützt
- Max. **Eintauchtiefe 350m**
- Max. **Anzahl Starts pro Std.** in gleichmäßigen Abständen: 4
- Maximal zulässige **Spannungsschwankung**: $\pm 10\%$
- Maximale **Wassertemperatur**: 30°C
- Die Maximaltemperatur gilt für Motoren, deren Einbau eine Fließgeschwindigkeit um den Motormantel von wenigstens 0,5 m/sec sicherstellt.
- **Axiallast**: 65000 N (von 185 – 300 kW).
- **Anschlusskabel** trinkwassergeeignet
- **Varianten**:
- Drehstrom: 185 – 300 kW bei 380 – 415V / 50Hz
- **Horizontalbetrieb**: alle Ausführungen sind für Horizontalbetrieb geeignet unter der Voraussetzung, dass der von den Laufrädern erzeugte Axial Schub immer von der Pumpe zum Motor hin gerichtet ist.

SONDER- AUSFÜHRUNGEN

- Motor mit zwei Kabelführungen für Y/ Δ -Anlauf
- alle Größen der **Baureihe L12WN** in Edelstahl 1.4401/1.4408 erhältlich
- alle Größen der Baureihe **L12WR** in Duplex Edelstahl erhältlich
- **HT-Ausführung**: alle Größen der Ausführungen L12W / N / R sind für Hochtemperaturanwendung (**bis 60°C**) oder Frequenzumrichter betrieb erhältlich.

AUF ANFRAGE ERHÄLT- LICH:

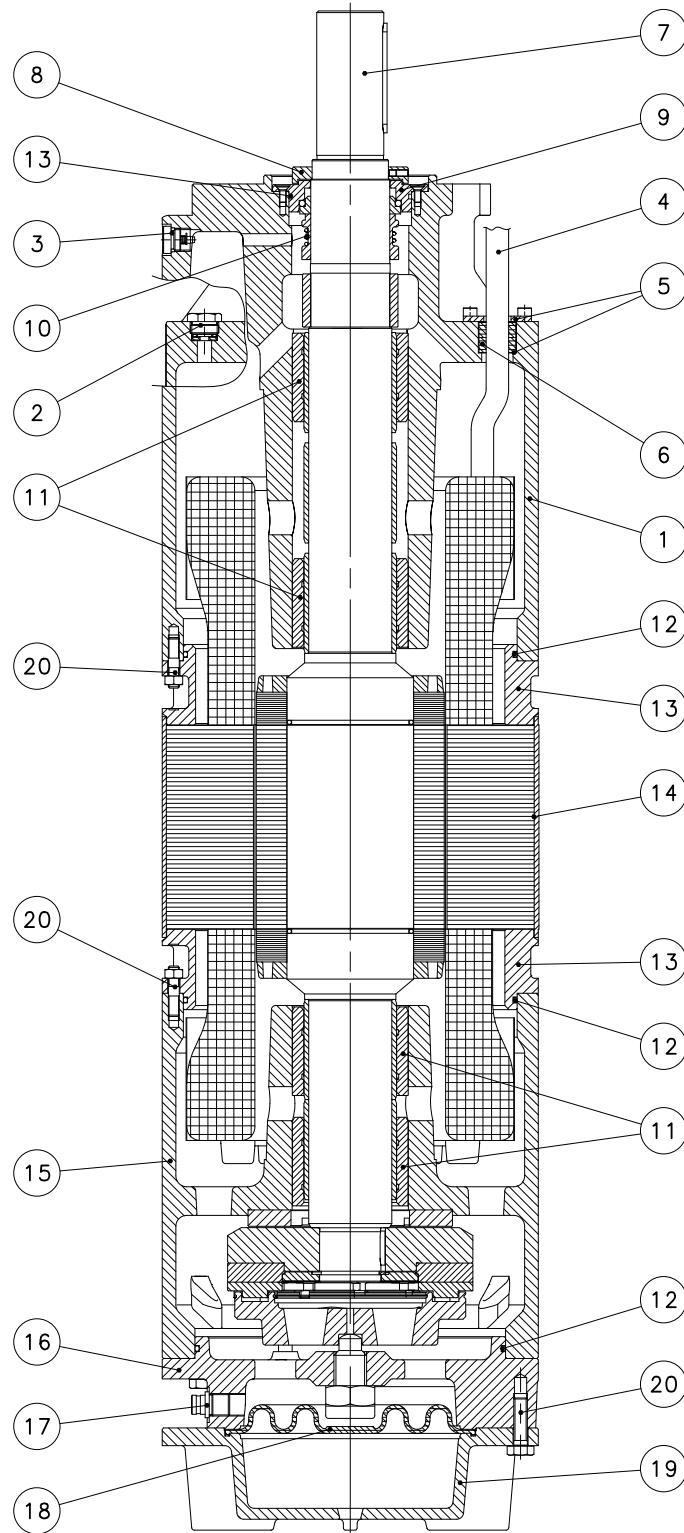
- Gleitringdichtung aus Siliziumkarbid (SiC)
- Sonderspannungen

ZUBEHÖR

- **PT100 / PTC** -Temperatursensor

- Wiederwickelbarer Stator**
- Axiallager der Bauart 'Kingsbury'**
- Gleitringdichtung**

**MOTORENBAUREIHE L12W – L12WN – L12WR
MOTORQUERSCHNITT**



03590_A_DS

L12W – WERKSTOFFTABELLE

Nr.	BAUTEIL	WERKSTOFF	BEZEICHNUNG DER NORM	
			EUROPA	USA
1	Oberer Lagerträger	Grauguss	EN-GJL-200	Class 25 B
2	Befüllschraube + O-Ring	Edelstal + NBR	EN 10088-1-X5CrNiMo17-12-2 (1.4401)	AISI 316
3	Entlüftungsventil	Edelstahl	EN 10088-1-X5CrNiMo17-12-2 (1.4401)	AISI 316
4	Kabel	EPR		
5	Kabeleinführungsdichtung	Edelstahl	EN 10088-1-X5CrNiMo17-12-2 (1.4401)	AISI 316
6	Kabelverschraubung	EPDM		
7	Wellenende	Duplex Edelstahl	EN 10088-1-X2CrNiMoN22-5-3 (1.4462)	A276/A790-S31803
8	Austauschbarer Sandschutzring	Edelstahl	EN 10088-1-X2CrNiMo17-12-2 (1.4404)	AISI 316L
9	Dichtungsdeckel	Edelstahl	EN 10088-1-X2CrNiMo17-12-2 (1.4404)	AISI 316L
10	Gleitringdichtung	Kohle-Graphit/Aluminiumoxid		
11	Gleitlager	Kohle-Graphit		
12	Elastomer	NBR		
13	Statorflansch	Stahl	UNI 3158 - Fe 52	
14	Motormantel	Edelstahl	EN 10088-1-X2CrNi19-11 (1.4306)	AISI304L
15	Unterer Lagerträger	Grauguss	EN-GJL-200	Class 25 B
16	Lagerträger Axiallager	Grauguss	EN-GJL-200	Class 25 B
17	Füllventil	Edelstahl	EN 10088-1-X5CrNiMo17-12-2 (1.4401)	AISI 316
18	Membrane	EPDM		
19	Untere Schutzabdeckung	Grauguss	EN-GJL-200	Class 25 B
20	Bolzen und Schrauben	Edelstahl	EN 10088-1-X5CrNi18-10 (1.4301)	AISI304
	Kühlfüssigkeit	Wasser + Frostschutzmittel		

L12w-2p50-en_a_tm

L12WN – WERKSTOFFTABELLE

Nr. N°	BAUTEIL	WERKSTOFF	BEZEICHNUNG DER NORM	
			EUROPA	USA
1	Oberer Lagerträger	Edelstahl	EN 10213-4 - GX5CrNiMo19-11-2 (1.4408)	ASTM CF-8M (AISI 316 cast)
2	Befüllschrauben + O-Ring	Edelstahl + NBR	EN 10088-1-X5CrNiMo17-12-2 (1.4401)	AISI 316
3	Entlüftungsventil	Edelstahl	EN 10088-1-X5CrNiMo17-12-2 (1.4401)	AISI 316
4	Kabel	EPR		
5	Kabeleinführungsdichtung	Edelstahl	EN 10088-1-X5CrNiMo17-12-2 (1.4401)	AISI 316
6	Kabelverschraubung	EPDM		
7	Wellenende	Duplex Edelstahl	EN 10088-1-X2CrNiMoN22-5-3 (1.4462)	A276/A790-S31803
8	Austauschbarer Sandschutzring	Edelstahl	EN 10088-1-X2CrNiMo17-12-2 (1.4404)	AISI 316L
9	Dichtungsdeckel	Edelstahl	EN 10088-1-X2CrNiMo17-12-2 (1.4404)	AISI 316L
10	Gleitringdichtung	Kohle-Graphit/Aluminiumoxid		
11	Gleitlager	Kohle-Graphit		
12	Elastomer	NBR		
13	Statorflansch	Edelstahl	EN 10088-1-X5CrNiMo17-12-2 (1.4401)	AISI 316
14	Motormantel	Edelstahl	EN 10088-1-X2CrNiMo17-12-2 (1.4404)	AISI 316L
15	Unterer Lagerträger	Edelstahl	EN 10213-4 - GX5CrNiMo19-11-2 (1.4408)	ASTM CF-8M (AISI 316 cast)
16	Lagerträger Axiallager	Edelstahl	EN 10213-4 - GX5CrNiMo19-11-2 (1.4408)	ASTM CF-8M (AISI 316 cast)
17	Füllventil	Edelstahl	EN 10088-1-X5CrNiMo17-12-2 (1.4401)	AISI 316
18	Membrane	EPDM		
19	Untere Schutzabdeckung	Edelstahl	EN 10213-4 - GX5CrNiMo19-11-2 (1.4408)	ASTM CF-8M (AISI 316 cast)
20	Bolzen und Schrauben	Edelstahl	EN 10088-1-X5CrNiMo17-12-2 (1.4401)	AISI 316
	Kühlfüssigkeit	Wasser + Frostschutzmittel		

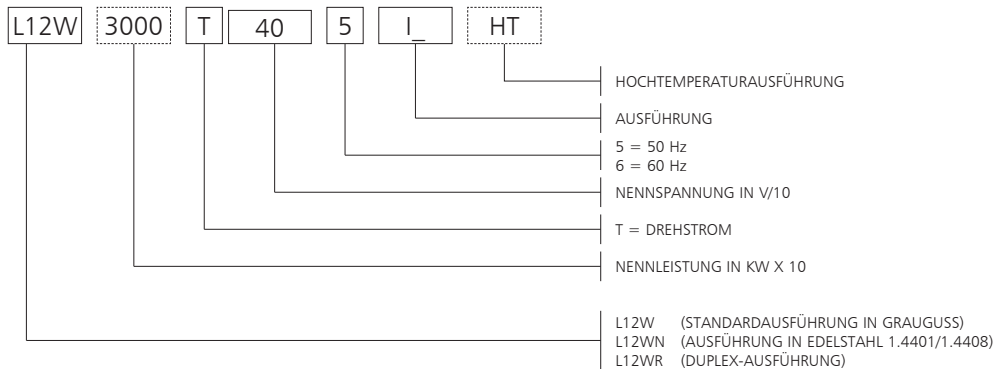
L12wn-2p50-en_a_tm

L12WR – WERKSTOFFTABELLE

Nr. N°	BAUTEIL	WERKSTOFF	BEZEICHNUNG DER NORM	
			EUROPA	USA
1	Oberer Lagerträger	Duplex Edelstahl	EN 10213-4-GX2CrNiMoCuN25-6-3-3 (1.4517)	
2	Befüllschraube + O-Ring	Duplex Edelstahl+NBR	EN 10088-1-X2CrNiMoN22-5-3 (1.4462)	A276/A790-S31803
3	Entlüftungsventil	Duplex Edelstahl	EN 10088-1-X2CrNiMoN22-5-3 (1.4462)	A276/A790-S31803
4	Kabel	EPR		
5	Kabeleinführungsdichtung	Edelstahl	EN 10088-1X1NiCrMoCu25-20-5 (1.4539)	AISI 904L
6	Kabelverschraubung	EPDM		
7	Wellenende	Duplex Edelstahl	EN 10088-1-X2CrNiMoN22-5-3 (1.4462)	A276/A790-S31803
8	Austauschbarer Sandschutzring	Duplex Edelstahl	EN 10088-1-X2CrNiMoN22-5-3 (1.4462)	A276/A790-S31803
9	Dichtungsdeckel	Duplex Edelstahl	EN 10088-1-X2CrNiMoN22-5-3 (1.4462)	A276/A790-S31803
10	Gleitringdichtung	Kohle-Graphit/Aluminiumoxid		
11	Gleitlager	Kohle-Graphit		
12	Elastomer	NBR		
13	Statorflansch	Duplex Edelstahl	EN 10213-4-GX2CrNiMoCuN25-6-3-3 (1.4517)	
14	Motormantel	Edelstahl	EN 10088-1X1NiCrMoCu25-20-5 (1.4539)	AISI 904L
15	Unterer Lagerträger	Duplex Edelstahl	EN 10213-4-GX2CrNiMoCuN25-6-3-3 (1.4517)	
16	Lagerträger Axiallager	Duplex Edelstahl	EN 10213-4-GX2CrNiMoCuN25-6-3-3 (1.4517)	
17	Füllventil	Duplex Edelstahl	EN 10088-1-X2CrNiMoN22-5-3 (1.4462)	A276/A790-S31803
18	Membrane	EPDM		
19	Untere Schutzabdeckung	Duplex Edelstahl	EN 10213-4-GX2CrNiMoCuN25-6-3-3 (1.4517)	
20	Bolzen und Schrauben	Duplex Edelstahl	EN 10088-1-X2CrNiMoN22-5-3 (1.4462)	A276/A790-S31803
	Kühlfüssigkeit	Wasser + Frostschutzmittel		

L12wr-2p50-en_a_tm

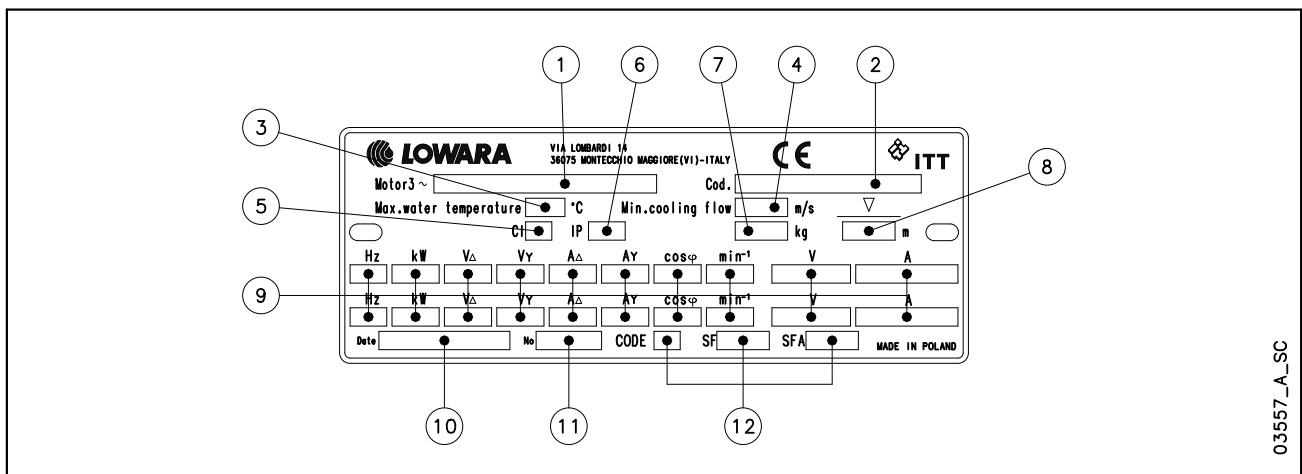
MOTORENBAUREIHE L12W BEZEICHNUNGSSCHLÜSSEL



BEISPIEL: L12W3000T405/A HT

Motor der Baureihe L12W mit 300 kW Nennleistung, Betrieb mit Drehstrom, 400 V Nennspannung mit 50Hz, /A-Ausführung, Hochtemperaturausführung

TYPENSCHILD

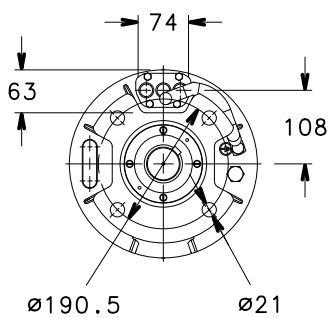
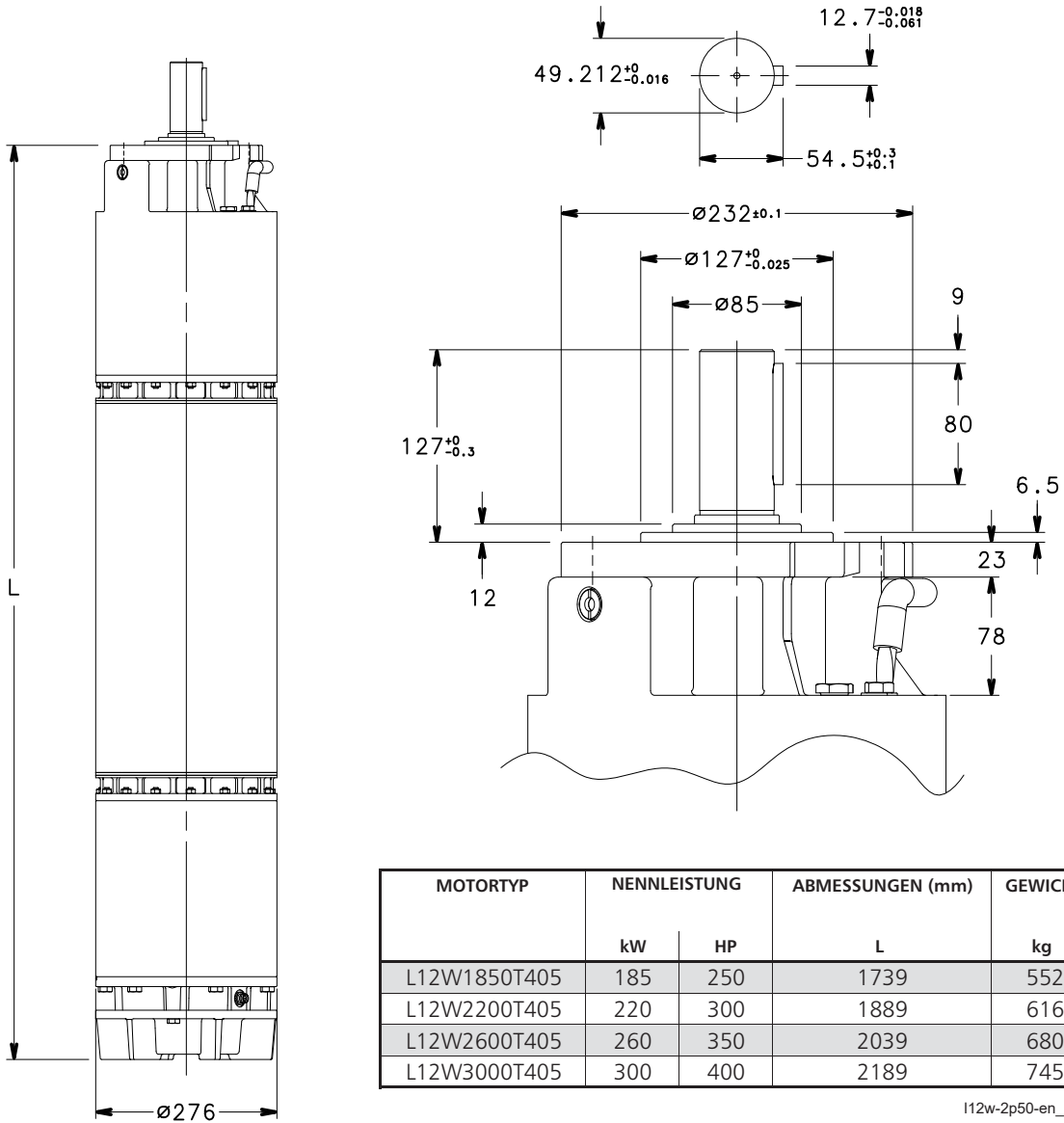


03557_A_SC

ERKLÄRUNG

- | | |
|---------------------------------|------------------------|
| 1 – Motortyp | 7 – Gewicht |
| 2 – Artikel-Nr. | 8 – Max. Eintauchtiefe |
| 3 – Max. Wassertemperatur | 9 – Betriebsdaten |
| 4 – Mindestfließgeschwindigkeit | 10 – Herstellungsdatum |
| 5 – Isolationsklasse | 11 – Serien-Nr. |
| 6 – Schutzart | 12 – Servicefaktoren |

**MOTORENBAUREIHE L12W
ABMESSUNGEN UND GEWICHTE, 50 Hz**



MOTORTYP	NENNLEISTUNG		ABMESSUNGEN (mm)	GEWICHT
	kW	HP		
L12W1500T405 HT	150	200	1739	552
L12W1850T405 HT	185	250	1889	616
L12W2200T405 HT	220	300	2039	680
L12W2600T405 HT	260	350	2189	745

l12w-ht-2p50-en_a_td

035553_C_DD

MOTORENBAUREIHE L12W BETRIEBSDATEN BEI DREHSTROM, 50 Hz

MOTORTYP DREHSTROM	NENN-LEISTUNG		NENN-SPANNUNG V	BETRIEBSDATEN BEI NENNLEISTUNG				DIREKT-ANLAUF		MAX. WASSER-TEMPERATUR °C	KABELTYP Ader-Querschnitte (mm ²)		
	kW	HP		NENN-STROM A	U/min	η %	cosφ	Ts/Tn*	Is/In		DOL	Y/D	L (m)
L12W1850T405	185	250	380	380	2895	84,0	0,87	1,28	5,57	30	70	50	5
			400	370	2905	84,0	0,86	1,41	5,99				
			415	360	2915	84,5	0,86	1,53	6,40				
L12W2200T405	220	300	380	470	2910	84,5	0,86	1,04	4,60	30	95	50	5
			400	456	2925	84,5	0,85	1,14	5,01				
			415	435	2930	85,5	0,83	1,24	5,42				
L12W2600T405	260	350	380	525	2875	85,0	0,87	0,96	4,10	30	120	70	5
			400	512	2890	85,0	0,85	1,06	4,39				
			415	498	2910	86,0	0,83	1,15	4,67				
L12W3000T405	300	400	380	620	2880	85,0	0,87	0,90	4,10	30	2x70	70	5
			400	594	2900	85,0	0,85	0,99	4,50				
			415	570	2910	86,0	0,84	1,08	4,90				

* Ts/Tn = Verhältnis von Anlaufmoment zu Nennmoment.

l12w-2p50-en_c_te

MOTORENBAUREIHE L12W HT BETRIEBSDATEN BEI DREHSTROM, 50 Hz

MOTORTYP DREHSTROM	NENN-LEISTUNG		NENN-SPANNUNG V	BETRIEBSDATEN BEI NENNLEISTUNG				DIREKT-ANLAUF		MAX. WASSER-TEMPERATUR °C	KABELTYP Adern-Querschnitt (mm ²)		
	kW	HP		NENN-STROM A	U/min	η %	cosφ	Ts/Tn*	Is/In		DOL	Y/D	L (m)
L12W1500T405 HT	150	200	380	328,6	2930	87,0	0,82	1,60	6,44	45	70	50	5
			400	320,0	2940	87,0	0,81	1,75	6,92				
			415	311,4	2950	87,5	0,81	1,91	7,40				
L12W1850T405 HT	185	250	380	379,3	2915	87,0	0,83	1,24	5,70	45	95	50	5
			400	368,0	2930	87,0	0,82	1,36	6,21				
			415	351,1	2935	88,0	0,8	1,48	6,72				
L12W2200T405 HT	220	300	380	438,9	2915	88,0	0,86	1,15	4,90	45	120	70	5
			400	428,0	2930	88,0	0,84	1,26	5,25				
			415	416,3	2950	89,0	0,82	1,38	5,59				
L12W2600T405 HT	260	350	380	546	2895	87,0	0,84	1,04	4,66	45	2x70	70	5
			400	523	2915	87,0	0,82	1,15	5,11				
			415	502	2925	88,0	0,81	1,25	5,57				

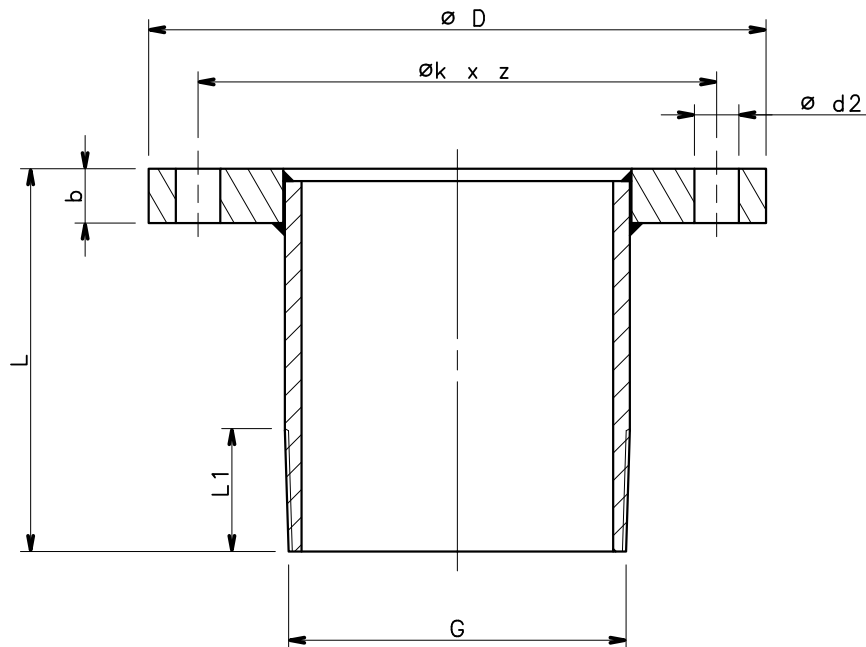
* Ts/Tn = Verhältnis von Anlaufmoment zu Nennmoment.

l12w-ht-2p50-en_a_te

ZUBEHÖR

Gewindeflansche nach ISO.....	78
Halteklemmen	80
Motor - Schaltgerät Zuordnungstabelle.....	81
Schaltgeräte	83
Schaltgeräte zur Füllstandkontrolle	89
Niveauelektrodenrelais	90
Überspannungsschutz	91
Kühlmäntel	92
Pumpe mit Druckmantel	94

ISO - GEWINDEFLANSCH

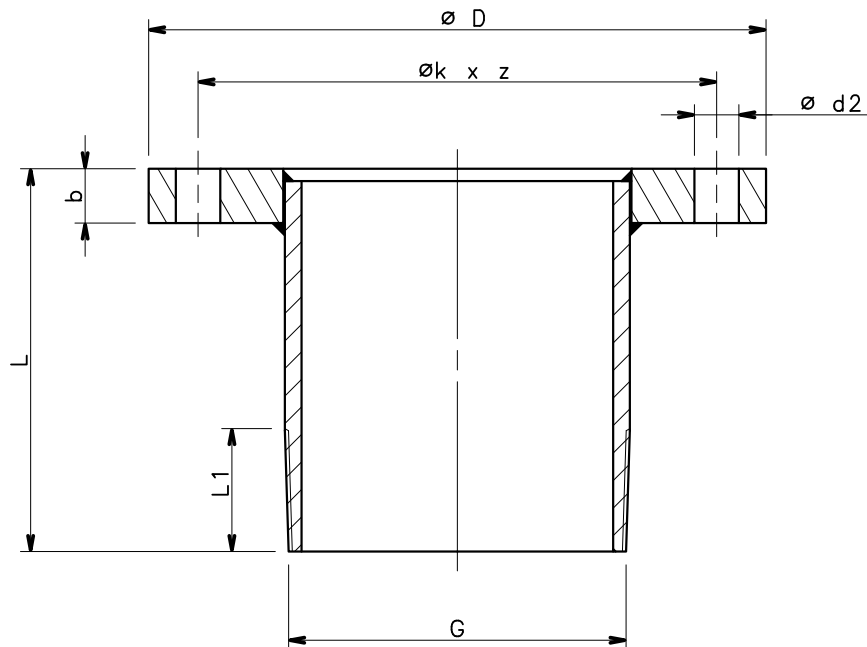


PUMPENTYP	GEWINDE GEM. ISO 7/1 G	Abmessungen (mm)									
		Flansche gem. EN 1092-1								L	L1
		DN	PN	Ø D	Ø d	Ø k	b	Ø d2	Z		
Z10150 Z10220 Z10275	EN 10226-1 R 6	150	10 ÷ 16	285	212	240	22	22	8	198	40
		150	25 ÷ 40	300	218	250	28	26	8	218	40
		150	63	345	218	280	36	33	8	238	40
		200	10	340	268	295	24	22	8	357	40
		200	16	340	268	295	24	22	12	357	40
		200	25	360	278	310	30	26	12	375	40
		200	40	375	285	320	34	30	12	383	40
Z12340	ANSI B1.20.1 API 8 NPT	200	10	340	-	295	26	22	8	150	55
		200	16	340	-	295	30	22	12	150	55
		200	25	360	-	310	34	26	12	150	55
		200	40	375	-	320	40	30	12	150	55
		200	63	415	-	345	42	36	12	150	55

Für Baureihe Z12340 und Z12420 siehe Gewindeflansche nach ANSI (API) auf der nächsten Seite.

z-flange-r-en_b_td

GEWINDEFLANSCH NACH ANSI (API)

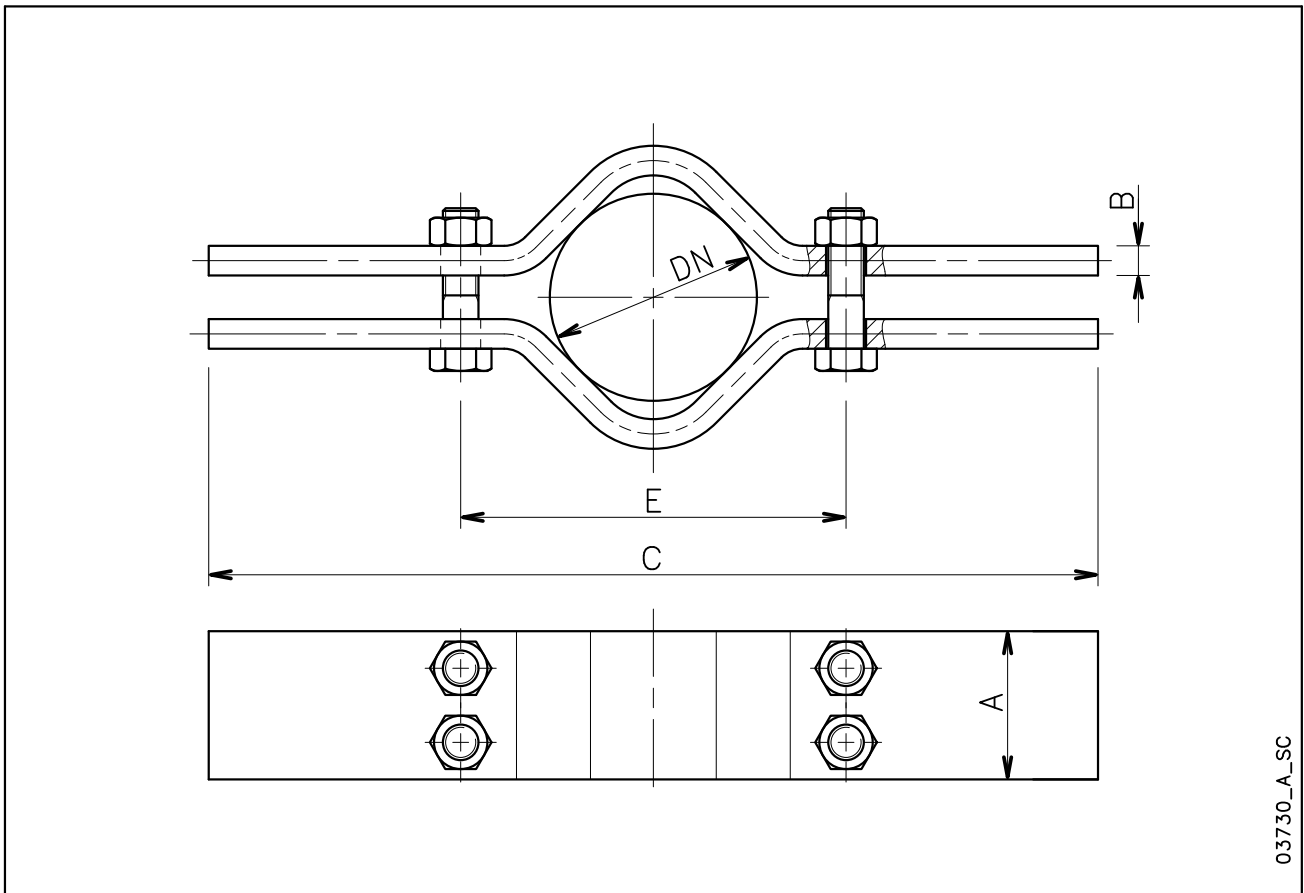


PUMPENTYP	GEWINDE GEM. ANSI B1.20.1 G	Abmessungen (mm)									
		Flanscher gem. EN 1092-1								L	L1
		DN	PN	$\varnothing D$	$\varnothing d$	$\varnothing k$	b	$\varnothing d2$	Z		
Z10150 Z10220 Z10275	R 6	6"	150	280	216	241	25	22	8	232	40
		6"	300	317	216	270	37	22	12	242	40
		6"	600	356	216	292	54	29	12	266	40
		8"	150	343	270	298	28	22	8	397	40
		8"	300	381	270	330	41	25	12	406	40
		8"	600	419	270	349	62	32	12	434	40

Für Baureihe Z12340 und Z12420 siehe Gewindeflansche nach ANSI (API) auf der nächsten Seite

z-flange-api-en_b_td

HALTEKLEMMEN



NENN-Ø ROHR DN		HALTEKLEMMEN						GEWICHT ROHRLEITUNG		
		Ambessungen (mm)					Pmax ⁽¹⁾ kg	Mit Flansch kg/m	Mit Gewinde kg/m	Wasser kg/m
A	B	C	E	SCHRAUBE						
65	R 2 1/2"	50	15	600	130	M16x90	1300	6,7	8,0	3,3
80	R 3"	80	15	600	180	M20x70	3400	8,4	10,5	5,0
100	R 4"	80	15	600	180	M20x110	3400	20,5	15,0	7,9
125	R 5"	100	20	600	260	M24x90	7250	27,5	18,5	12,3
150	R 6"	100	20	600	260	M24x130	7250	33,0	22,0	17,6
175	R 7"	120	25	800	360	M30x110	9750	27,0	25,5	24,0
200	R 8"	120	25	800	360	M30x150	9750	33,0	34,0	31,5
250	R 10"	120	25	800	360	M30x220	9750	48,0	48,0	49,0

1) Max zulässiges Gewicht.

ANMERKUNG: Zur Installation werden zwei Sätze HALTEKLEMMEN benötigt.

Werkstoff: EB 10027-1-S235JIR (1.0038 lackiert)

clamp-en_b_td

MOTORENBAUREIHE L6W – L8W ZUORDNUNGSTABELLE MOTOR - SCHALTGERÄT

MOTORTYP L6W - 6" DREHSTROM	NENN-LEISTUNG		NENN-SPANNUNG 380-415 V A	SCHALTGERÄT					
	kW	HP		QTD/...	Q3D/...	Q3I/...	Q3A/...	Q3Y/...	Q3SF/...
	4	5,5	9,89	...40-75	...40-75	...40-75	...40-75	...40-75	...75
	5,5	7,5	12,7	...40-75	...40-75	...40-75	...40-75	...40-75	...75
	7,5	10	17,0	...75-92	...75-92	...75-92	...75-92	...75-92	...150
	9,3	12,5	20,5	-	...92-110	...92-110	...92-110	...92-110	...150
	11	15	24,2	-	...110-150	...110-150	...110-150	...110-150	...150
	13	17,5	28,1	-	...110-150	...110-150	...110-150	...110-150	...150
	15	20	32,1	-	...150-185	...150-185	...150-185	...150-185	...220
	18,5	25	38,5	-	...185-220	...185-220	...185-220	...185-220	...220
	22	30	47,3	-	...220-300	...220-300	...220-300	...220-300	...300
	26	35	56,5	-	...220-300	...220-300	...220-300	...220-300	...300
	30	40	63,8	-	...300-370	...300-370	...300-370	...300-370	...370
	37	50	81,8	-	-	...370-450	...370-450	...370-450	...450
MOTORTYP L6W HT - 6" DREHSTROM	4	5,5	10,5	...40-75	...40-75	...40-75	...40-75	...40-75	...75
	5,5	7,5	13,4	...40-75	...40-75	...40-75	...40-75	...40-75	...75
	7,5	10	17,3	...75-92	...75-92	...75-92	...75-92	...75-92	...150
	9,3	12,5	20,8	-	...92-110	...92-110	...92-110	...92-110	...150
	11	15	23,9	-	...110-150	...110-150	...110-150	...110-150	...150
	13	17,5	28,4	-	...110-150	...110-150	...110-150	...110-150	...150
	15	20	32,5	-	...150-185	...150-185	...150-185	...150-185	...220
	18,5	25	41,6	-	...185-220	...185-220	...185-220	...185-220	...220
	22	30	49,7	-	...220-300	...220-300	...220-300	...220-300	...300
	26	35	55,8	-	...220-300	...220-300	...220-300	...220-300	...300
	30	40	68,8	-	...300-370	...300-370	...300-370	...300-370	...370
	30	40	68,8	-	...300-370	...300-370	...300-370	...300-370	...370

Für abweichende Spannungen wenden Sie sich bitte an unser Verkaufspersonal.

L6w-2p50-en_c_tc

MOTORTYP L8W - 8" DREHSTROM	NENN-LEISTUNG		NENN-SPANNUNG 380-415 V A	SCHALTGERÄT					
	kW	HP		Q3D/...	Q3I/...	Q3A/...	Q3SF/...		
	30	40	65	...300-370	...300-370	...300-370	...370		
	37	50	81	-	...370-450	...370-450	...450		
	45	60	92	-	...450-550	...450-550	...550		
	52	70	110	-	...550-750	...550-750	...590		
	55	75	118	-	...550-750	...550-750	...590		
	60	80	124	-	...550-750	...550-750	...750		
	67	90	138	-	...750-900	...750-900	...900		
	75	100	156	-	...750-900	...750-900	...900		
	83	110	172	-	...750-900	...750-900	...900		
	93	125	192	-	...900-1100	...900-1100	...1100		
MOTORTYP L8W HT - 8" DREHSTROM	30	40	66,6	...300-370	...300-370	...300-370	...370		
	37	50	77,5	-	...370-450	...370-450	...450		
	45	60	97,8	-	...450-550	...450-550	...550		
	52	70	110	-	...550-750	...550-750	...590		
	55	75	117	-	...550-750	...550-750	...590		
	60	80	127	-	...550-750	...550-750	...750		
	67	90	141	-	...750-900	...750-900	...900		
	75	100	156	-	...750-900	...750-900	...900		
83	110	171	-	...750-900	...750-900	...900			

Für abweichende Spannungen wenden Sie sich bitte an unser Verkaufspersonal.

L8w-2p50-en_b_tc

MOTORENBAUREIHE L10W – L12W ZUORDNUNGSTABELLE MOTOR - SCHALTGERÄT

MOTORTYP L10W - 10" DREHSTROM	NENN- LEISTUNG		NENN- SPANNUNG 380-415 V A	SCHALTGERÄT					
	kW	HP		Q3I/...	Q3A/...	Q3SF/...			
						
	93	125	191	...900-1100	...900-1100	...1100			
	110	150	235	...1100-1320	...1100-1320	...1100			
	130	175	270	...1320-1600	...1320-1600	(1)			
	150	200	308	...1600-2000	...1600-2000	(1)			
MOTORTYP	83	110	170,2	...750-900	...750-900	...900			
L10W HT - 10"	93	125	200,5	...900-1100	...900-1100	...1100			
DREHSTROM	110	150	233,0	...1100-1320	...1100-1320	...1100			
	130	175	288,0	...1320-1600	...1320-1600	(1)			

(1) Auf Anfrage.

L10w-2p50-en_c_tc

Für abweichende Spannungen wenden Sie sich bitte an unser Verkaufspersonal.

MOTORTYP L12W - 12" DREHSTROM	NENN- LEISTUNG		NENN- SPANNUNG 380-415 V A	SCHALTGERÄT					
	kW	HP		Q3I/...	Q3A/...	Q3SF/...			
						
	185	250	380	...1600-2000	...1600-2000	(1)			
	220	300	470	...2500-3150	...2500-3150	(1)			
	260	350	525	...2500-3150	...2500-3150	(1)			
	300	400	620	(1)	(1)	(1)			
MOTORTYP	150	200	328,6	...1600-2000	...1600-2000	(1)			
L12W HT - 12"	185	250	379,3	...1600-2000	...1600-2000	(1)			
DREHSTROM	220	300	438,9	...2000-2500	...2000-2500	(1)			
	260	350	546,0	...2500-3150	...2500-3150	(1)			

(1) Auf Anfrage.

L12w-2p50-en_c_tc

Für abweichende Spannungen wenden Sie sich bitte an unser Verkaufspersonal.

Schaltgerät für Drehstrom

Baureihe QTD



ANWENDUNGEN

- Steuerung und Schutz einer Drehstrom-Unterwasserpumpe oder trocken aufgestellten Drehstrompumpe.

TECHNISCHE DATEN

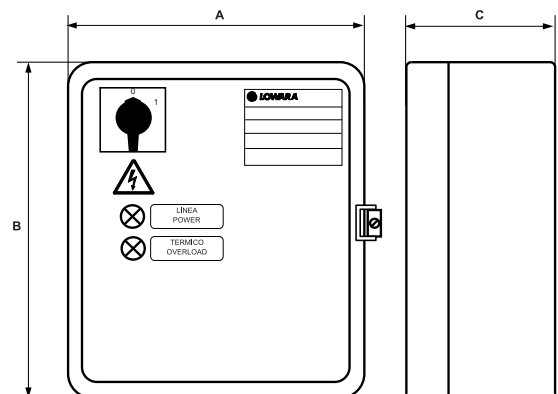
- Steuerung über einen externen Anforderungskontakt
- Spannungsversorgung: 3 x 400 V $\pm 10\%$
- Netzfrequenz: 50/60 Hz
- Leistungsbereich: 0,25 – 9,2 kW
- Direktanlauf
- Kurzschluss- und Überlastschutz
- Schutzart IP54
- Umgebungstemperatur: -5 bis +40°C (EN 60439-1)
- Max. relative Luftfeuchte: 50% bei 40°C, keine Kondensatbildung vorausgesetzt (nach EN 60439-1).
- Wandmontage
- Metallgehäuse
- Trockenlaufschutz über Schwimmer- oder Druckschalter vorbereitet (separat erhältlich)
- LED-Anzeigen: „Betrieb“ und „Thermische Überlast“

OPTIONALES ZUBEHÖR

- Drehstrommodul VR3 zum Schutz gegen Überspannung (Blitzschlag)
- Satz Niveauregler 24V der Baureihe KSL als Trockenlaufschutz (inklusive 3 Steuerelektroden)

AUSWAHL

- Zur richtigen Auswahl des Schaltkastens versichern Sie sich bitte, dass der vom Motor aufgenommene Strom (Ampere) vom unten genannten Tabellenwert (NENNSTROM) abgedeckt wird.



MODELL	NENN- SPANNUNG V	NENN- LEISTUNG		NENNSTROM A	ABMESSUNGEN			GEWICHT Kg
		kW	HP		A mm	B mm	C mm	
QTD/02-03	3 x 400 V $\pm 10\%$	0,25-0,37	0,33-0,50	0,63 ÷ 1	235	265	150	5,8
QTD/03-05	3 x 400 V $\pm 10\%$	0,37-0,55	0,55-0,75	1 ÷ 1,6	235	265	150	5,8
QTD/05-07	3 x 400 V $\pm 10\%$	0,55-0,75	0,75-1	1,6 2,5	235	265	150	5,8
QTD/07-15	3 x 400 V $\pm 10\%$	0,75-1,5	1-2	2,5 4	235	265	150	5,8
QTD/15-22	3 x 400 V $\pm 10\%$	1,5-2,2	2-3	4 ÷ 6,3	235	265	150	5,8
QTD/22-40	3 x 400 V $\pm 10\%$	2,2-4	3-5,5	6,3 ÷ 10	235	265	150	5,8
QTD/40-75	3 x 400 V $\pm 10\%$	4-7,5	5,5-10	10 ÷ 16	235	265	150	5,8
QTD/75-92	3 x 400 V $\pm 10\%$	7,5-9,2	10-12,5	16 ÷ 20	235	265	150	5,8

CB-QTD-en_c_te

Schaltgerät für Drehstrom

ANWENDUNGEN

- Steuerung und Schutz einer Drehstrom-Unterwasserpumpe oder trocken aufgestellten Drehstrompumpe.

Baureihe Q3D

TECHNISCHE DATEN

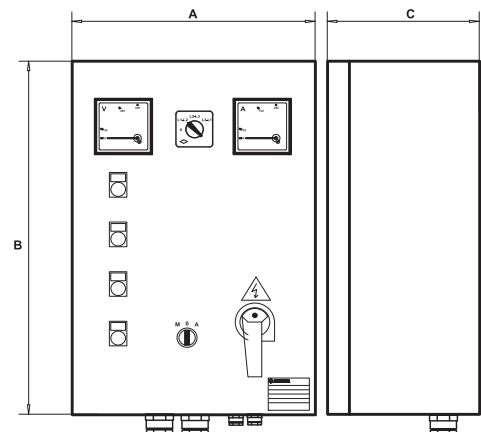


- Hauptschalter (0-H-A) zur manuellen Bedienung
- Automatische Steuerung über einen externen Anforderungskontakt
- Spannungsversorgung: 3 x 400 V $\pm 10\%$
- Frequenz: 50/60 Hz
- Steuerspannung: 24 V Wechselstrom
- Leistungsbereich: 0,25 – 37 kW
- Direktanlauf
- Kurzschluss- und Überlastschutz
- Schutzart IP54
- Umgebungstemperatur: -5 bis +40°C (EN 60439-1)
- Max. relative Luftfeuchte: 50% bei 40°C, keine Kondensatbildung vorausgesetzt (nach EN 60439-1).
- Wandmontage
- Metallgehäuse
- LED-Anzeigen: „ein/aus“, „Betrieb“, „thermische Überlast“ und „Trockenlauf“

- Trockenlaufschutz über Schwimmer- oder Druckschalter vorbereitet (separat erhältlich). Kann mit elektronischem Schutzmodul versehen werden.

ZUBEHÖR AUF ANFRAGE

- Satz Niveauregler 24V der Baureihe KSL als Trockenlaufschutz (inklusive 3 Steuerelektroden)
- Schwimmerschalter
- Druckschalter
- Drehstrommodul VR3/SCA3 zum Schutz gegen Überspannung (Blitzschlag).



MODELL	NENN- SPANNUNG V	NENN- LEISTUNG		NENNSTROM A	ABMESSUNGEN			GEWICHT Kg
		kW	HP		A mm	B mm	C mm	
Q3D/02-03	3 x 400 V $\pm 10\%$	0,25-0,37	0,33-0,50	0,63 ÷ 1	300	400	200	15
Q3D/03-05	3 x 400 V $\pm 10\%$	0,37-0,55	0,5-0,75	1 ÷ 1,6	300	400	200	15
Q3D/05-07	3 x 400 V $\pm 10\%$	0,55-0,75	0,75-1	1,6 ÷ 2,5	300	400	200	15
Q3D/07-15	3 x 400 V $\pm 10\%$	0,75-1,5	1-2	2,5 ÷ 4	300	400	200	15
Q3D/15-22	3 x 400 V $\pm 10\%$	1,5-2,2	2-3	4 ÷ 6,3	300	400	200	15
Q3D/22-40	3 x 400 V $\pm 10\%$	2,2-4	3-5,5	6,3 ÷ 10	300	400	200	15
Q3D/40-75	3 x 400 V $\pm 10\%$	4-7,5	5,5-10	10 ÷ 16	300	400	200	15
Q3D/75-92	3 x 400 V $\pm 10\%$	7,5-9,2	10-12,5	16 ÷ 20	300	400	200	15
Q3D/92-110	3 x 400 V $\pm 10\%$	9,2-11	12,5-15	20 ÷ 25	300	400	200	20
Q3D/110-150	3 x 400 V $\pm 10\%$	11-15	15-20	22 ÷ 32	400	500	200	20
Q3D/150-185	3 x 400 V $\pm 10\%$	15-18,5	20-25	28 ÷ 40	400	500	200	20
Q3D/185-220	3 x 400 V $\pm 10\%$	18,5-22	25-30	36 ÷ 50	400	600	200	27
Q3D/220-300	3 x 400 V $\pm 10\%$	22-30	30-40	45 ÷ 63	400	600	200	27
Q3D/300-370	3 x 400 V $\pm 10\%$	30-37	40-50	57 ÷ 75	400	600	200	27

CB-Q3D-en_a_te

Schaltgerät für Drehstrom

ANWENDUNGEN

- Steuerung und Schutz einer Drehstrom-Unterwasserpumpe oder trocken aufgestellten Drehstrompumpe.

Baureihe Q3Y



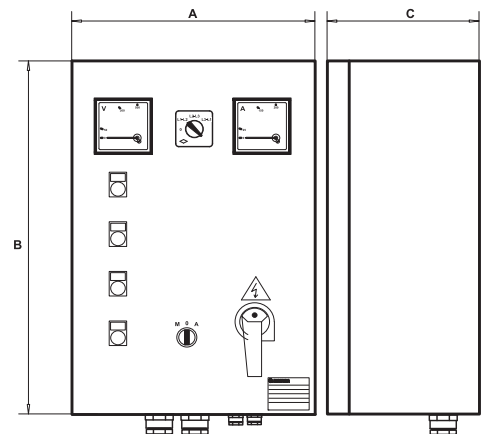
TECHNISCHE DATEN

- Hauptschalter (0-H-A) zur manuellen Bedienung
- Automatische Steuerung über einen externen Anforderungskontakt
- Spannungsversorgung: 3 x 400 V ± 10%
- Frequenz: 50/60 Hz
- Steuerspannung: 24 V Wechselstrom
- Leistungsbereich: 4 – 315 kW
- Stern-/Dreieck-Anlauf
- Kurzschluß- und Überlastschutz
- Schutzart IP54
- Umgebungstemperatur: -5 bis +40°C (EN 60439-1)
- Max. relative Luftfeuchte: 50% bei 40°C, keine Kondensatbildung vorausgesetzt (nach EN 60439-1).
- Wandmontage (Bodenmontage teilw.)
- Metallgehäuse
- LED-Anzeigen: „ein/aus“, „Betrieb“, „thermische Überlast“ und „Trockenlauf“
- Trockenlaufschutz über Schwimm-

mer- oder Druckschalter vorbereitet (separat erhältlich). Kann mit elektronischem Schutzmodul versehen werden.

ZUBEHÖR AUF ANFRAGE

- Satz Niveauregler 24V der Baureihe KSL als Trockenlaufschutz (inklusive 3 Steuerelektroden)
- Schwimmerschalter
- Druckschalter
- Drehstrommodul VR3/SCA3 zum Schutz gegen Überspannung (Blitzschlag)



MODELL	NENN- SPANNUNG V	NENN- LEISTUNG		NENNSTROM A	ABMESSUNGEN			GEWICHT Kg
		kW	HP		A mm	B mm	C mm	
Q3Y/40-75	3 x 400 V ± 10 %	4-7,5	5,5-10	10 ÷ 16	400	600	200	23
Q3Y/75-92	3 x 400 V ± 10 %	7,5-9,2	10-12,5	16 ÷ 20	400	600	200	23
Q3Y/92-110	3 x 400 V ± 10 %	9,2-11	12,5-15	20 ÷ 25	400	600	200	23
Q3Y/110-150	3 x 400 V ± 10 %	11-15	15-20	22 ÷ 32	400	600	200	23
Q3Y/150-185	3 x 400 V ± 10 %	15-18,5	20-25	28 ÷ 40	400	600	200	23
Q3Y/185-220	3 x 400 V ± 10 %	18,5-22	25-30	36 ÷ 50	500	700	200	32
Q3Y/220-300	3 x 400 V ± 10 %	22-30	30-40	45 ÷ 63	500	700	200	32
Q3Y/300-370	3 x 400 V ± 10 %	30-37	40-50	57 ÷ 75	600	800	250	68
Q3Y/370-450	3 x 400 V ± 10 %	37-45	50-60	70 ÷ 90	600	800	250	80
Q3Y/450-550	3 x 400 V ± 10 %	45-55	60-75	80 ÷ 108	600	900	250	80
Q3Y/550-750	3 x 400 V ± 10 %	55-75	75-100	105 ÷ 138	600p	1300p	300p	109
Q3Y/750-900	3 x 400 V ± 10 %	75-90	100-125	138 ÷ 185	600p	1300p	300p	109
Q3Y/900-1100	3 x 400 V ± 10 %	90-110	125-150	175 ÷ 210	600p	1500p	300p	120
Q3Y/1100-1320	3 x 400 V ± 10 %	110-132	150-180	210 ÷ 260	800p	1700p	400p	130
Q3Y/1320-1600	3 x 400 V ± 10 %	132-160	180-218	250 ÷ 305	800p	1700p	400p	130
Q3Y/1600-2000	3 x 400 V ± 10 %	160-200	218-273	290 ÷ 400	800p	1900p	400p	140
Q3Y/2000-2500	3 x 400 V ± 10 %	200-250	273-340	400 ÷ 460	1000p	1900p	400p	180
Q3Y/2500-3150	3 x 400 V ± 10 %	250-315	340-430	450 ÷ 580	1000p	1900p	400p	180

Anmerkung: Zusatz "p" verweist auf Bodenmontage des Schaltgerätes.

CB-Q3Y_c_te

Schaltgerät für Drehstrom

ANWENDUNGEN

- Steuerung und Schutz einer Drehstrom-Unterwasserpumpe oder trocken aufgestellten Drehstrompumpe.

Baureihe Q3I



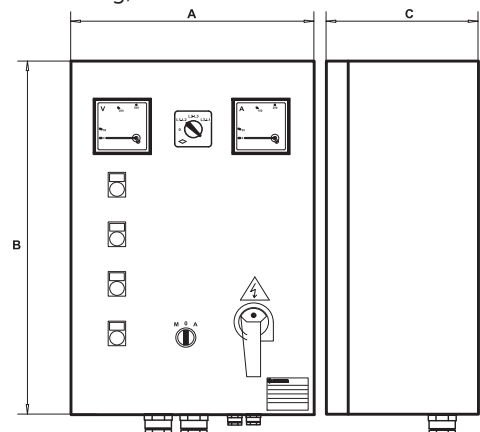
TECHNISCHE DATEN

- Hauptschalter (0-H-A) zur manuellen Bedienung
- Automatische Steuerung über einen externen Anforderungskontakt
- Spannungsversorgung: 3 x 400 V ± 10%
- Frequenz: 50/60 Hz
- Steuerspannung: 24 V Wechselstrom
- Leistungsbereich: 4 – 315 kW
- Impedanzanlauf
- Kurzschluß- und Überlastschutz
- Schutzart IP54
- Umgebungstemperatur: -5 bis +40°C (EN 60439-1)
- Max. relative Luftfeuchte: 50% bei 40°C, keine Kondensatbildung vorausgesetzt (nach EN 60439-1).
- Wandmontage (Bodenmontage teilw.)
- Metallgehäuse
- LED-Anzeigen: „ein/aus“, „Betrieb“, „thermische Überlast“ und „Trockenlauf“

- Trockenlaufschutz über Schwimmer- oder Druckschalter vorbereitet (separat erhältlich). Kann mit elektronischem Schutzmodul versehen werden.

ZUBEHÖR AUF ANFRAGE

- Satz Niveaugler 24V der Baureihe KSL als Trockenlaufschutz (inklusive 3 Steuerelektroden)
- Schwimmerschalter
- Druckschalter
- Drehstrommodul VR3/SCA3 zum Schutz gegen Überspannung (Blitzschlag)



MODELL	NENN- SPANNUNG V	NENN- LEISTUNG		NENNSTROM A	ABMESSUNGEN			GEWICHT Kg
		kW	HP		A mm	B mm	C mm	
Q3I/40-75	3 x 400 V ± 10 %	4-7,5	5,5-10	10 ÷ 16	400	600	250	35
Q3I/75-92	3 x 400 V ± 10 %	7,5-9,2	10-12,5	16 ÷ 20	400	600	250	35
Q3I/92-110	3 x 400 V ± 10 %	9,2-11	12,5-15	20 ÷ 25	400	600	250	35
Q3I/110-150	3 x 400 V ± 10 %	11-15	15-20	22 ÷ 32	500	700	250	50
Q3I/150-185	3 x 400 V ± 10 %	15-18,5	20-25	28 ÷ 40	500	700	250	50
Q3I/185-220	3 x 400 V ± 10 %	18,5-22	25-30	36 ÷ 50	500	700	250	50
Q3I/220-300	3 x 400 V ± 10 %	22-30	30-40	45 ÷ 63	500	700	250	65
Q3I/300-370	3 x 400 V ± 10 %	30-37	40-50	57 ÷ 75	500	700	250	65
Q3I/370-450	3 x 400 V ± 10 %	37-45	50-60	70 ÷ 90	600	900	250	65
Q3I/450-550	3 x 400 V ± 10 %	45-55	60-75	80 ÷ 108	600p	1300p	300p	100
Q3I/550-750	3 x 400 V ± 10 %	55-75	75-100	105 ÷ 138	600p	1300p	300p	100
Q3I/750-900	3 x 400 V ± 10 %	75-90	100-125	138 ÷ 185	600p	1500p	300p	100
Q3I/900-1100	3 x 400 V ± 10 %	90-110	125-150	175 ÷ 210	800p	1700p	400p	100
Q3I/1100-1320	3 x 400 V ± 10 %	110-132	150-180	210 ÷ 260	800p	1700p	400p	150
Q3I/1320-1600	3 x 400 V ± 10 %	132-160	180-218	250 ÷ 305	800p	1700p	400p	150
Q3I/1600-2000	3 x 400 V ± 10 %	160-200	218-273	290 ÷ 400	800p	1900p	400p	160
Q3I/2000-2500	3 x 400 V ± 10 %	200-250	273-340	400 ÷ 460	1000p	1900p	400p	180
Q3I/2500-3150	3 x 400 V ± 10 %	250-315	340-430	450 ÷ 580	1000p	1900p	400p	200

Anmerkung: Zusatz "p" verweist auf Bodenmontage des Schaltgerätes.

CB-Q3I_c_te

Schaltgerät für Drehstrom

ANWENDUNGEN

- Steuerung und Schutz einer Drehstrom-Unterwasserpumpe oder trocken aufgestellten Drehstrompumpe.

Baureihe Q3A



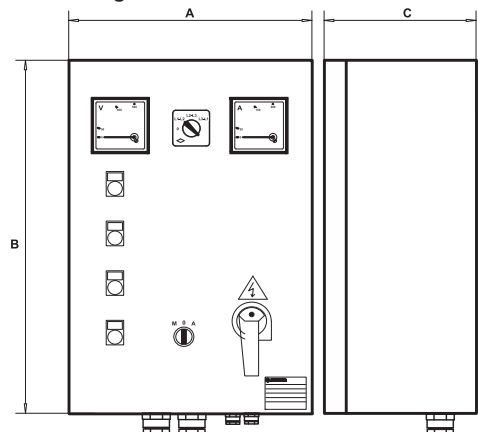
TECHNISCHE DATEN

- Hauptschalter (0-H-A) zur manuellen Bedienung
- Automatische Steuerung über einen externen Anforderungskontakt
- Spannungsversorgung: 3 x 400 V ± 10%
- Frequenz: 50/60 Hz
- Steuerspannung: 24 V Wechselstrom
- Leistungsbereich: 4 – 315 kW
- Anlasstransformator
- Kurzschluss- und Überlastschutz
- Schutzart IP54
- Umgebungstemperatur: -5 bis +40°C (EN 60439-1)
- Max. relative Luftfeuchte: 50% bei 40°C, keine Kondensatbildung vorausgesetzt (nach EN 60439-1).
- Wandmontage (Bodenmontage teilw.)
- Metallgehäuse
- LED-Anzeigen: „ein/aus“, „Betrieb“, „thermische Überlast“ und „Trockenlauf“

- Trockenlaufschutz über Schwimmer- oder Druckschalter vorbereitet (separat erhältlich). Kann mit elektronischem Schutzmodul versehen werden.

ZUBEHÖR AUF ANFRAGE

- Satz Niveauregler 24V der Baureihe KSL als Trockenlaufschutz (inklusive 3 Steuerelektroden)
- Schwimmerschalter
- Druckschalter
- Drehstrommodul VR3/SCA3 zum Schutz gegen Überspannung (Blitzschlag)



MODELL	NENN- SPANNUNG V	NENN- LEISTUNG		NENNSTROM A	ABMESSUNGEN			GEWICHT Kg
		kW	HP		A mm	B mm	C mm	
Q3A/40-75	3 x 400 V ± 10 %	4-7,5	5,5-10	10 ÷ 16	500	700	250	50
Q3A/75-92	3 x 400 V ± 10 %	7,5-9,2	10-12,5	16 ÷ 20	500	700	250	50
Q3A/92-110	3 x 400 V ± 10 %	9,2-11	12,5-15	20 ÷ 25	500	700	250	50
Q3A/110-150	3 x 400 V ± 10 %	11-15	15-20	22 ÷ 32	500	700	250	50
Q3A/150-185	3 x 400 V ± 10 %	15-18,5	20-25	28 ÷ 40	500	700	250	50
Q3A/185-220	3 x 400 V ± 10 %	18,5-22	25-30	36 ÷ 50	500	700	250	50
Q3A/220-300	3 x 400 V ± 10 %	22-30	30-40	45 ÷ 63	600	900	300	80
Q3A/300-370	3 x 400 V ± 10 %	30-37	40-50	57 ÷ 75	600	900	300	80
Q3A/370-450	3 x 400 V ± 10 %	37-45	50-60	70 ÷ 90	600p	1300p	300p	90
Q3A/450-550	3 x 400 V ± 10 %	45-55	60-75	80 ÷ 108	600p	1500p	300p	120
Q3A/550-750	3 x 400 V ± 10 %	55-75	75-100	105 ÷ 138	600p	1500p	300p	120
Q3A/750-900	3 x 400 V ± 10 %	75-90	100-125	138 ÷ 185	600p	1700p	400p	150
Q3A/900-1100	3 x 400 V ± 10 %	90-110	125-150	175 ÷ 210	800p	1900p	400p	150
Q3A/1100-1320	3 x 400 V ± 10 %	110-132	150-180	210 ÷ 260	800p	1900p	400p	200
Q3A/1320-1600	3 x 400 V ± 10 %	132-160	180-218	250 ÷ 305	800p	1900p	400p	200
Q3A/1600-2000	3 x 400 V ± 10 %	160-200	218-273	290 ÷ 400	800p	1900p	400p	230
Q3A/2000-2500	3 x 400 V ± 10 %	200-250	273-340	400 ÷ 460	1000p	1900p	400p	230
Q3A/2500-3150	3 x 400 V ± 10 %	250-315	340-430	450 ÷ 580	1000p	1900p	400p	250

Anmerkung: Zusatz "p" verweist auf Bodenmontage des Schaltgerätes.

CB-Q3A_c_te

Schaltgerät für Drehstrom

ANWENDUNGEN

- Schutz und Steuerung einer Drehstrom-Unterwasserpumpe oder trocken aufgestellten Drehstrompumpe.

Baureihe Q3SF



TECHNISCHE DATEN

- Hauptschalter (0-H-A) zur manuellen Bedienung
- Automatische Steuerung über einen externen Anforderungskontakt
- Spannungsversorgung: 3 x 400 V $\pm 10\%$
- Frequenz: 50/60 Hz
- Steuerspannung: 24 V Wechselstrom
- Leistungsbereich: 5,5 – 110 kW
- Sanftanlauf mit Drehmomentüberwachung
- Schutzart IP54
- Umgebungstemperatur: -5 bis +40°C (EN 60439-1)
- Max. relative Luftfeuchte: 50% bei 40°C, keine Kondensatbildung vorausgesetzt (nach EN 60439-1).
- Wandmontage (Bodenmontage teilw.)
- Metallgehäuse
- Warnleuchte für Trockenlauf
- LED-Anzeigen im Tastenfeld: „ein/aus“, „Betrieb“ und „Störung“
- EIN/AUS-Schalter zur Aktivierung des Bypass-Schützes
- Trockenlaufkontrolle über Schwimmer oder Druckschalter vorbereitet (separat erhältlich). Kann mit elektronischem Schutzmodul versehen werden.

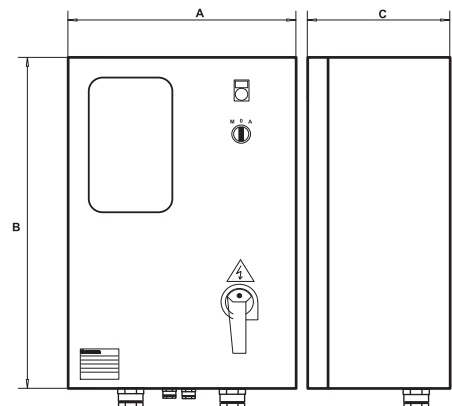
FUNKTIONEN

- Sanftan- und -auslauf von Motoren; LCD-Anzeige für Spannung, Stromaufnahme, $\cos \phi$, Betriebsstunden, Schalthäufigkeit und Störmeldungen (Wiedergabe der letzten 20 Meldungen)

- Überwachung von Phasenausfall, Phasenfolge, Frequenzbereich der Versorgungsspannung
- Absicherung des Steuerstromkreises
- Schutz des Motors vor Überhitzung, Überlast, Rotorblockade und motorseitiger Phasenasymmetrie.
- Kurzschlusschutz der Ein- und Ausgänge
- RS232-Schnittstelle zur Fernüberwachung und RS485-Schnittstelle zum Anschluss einer Fernsteuerung
- Eingebauter Bypass-Schütz

ZUBEHÖR AUF ANFRAGE

- Satz Niveauregler 24V der Baureihe KSL als Trockenlaufschutz (inklusive 3 Steuerelektroden)
- Schwimmerschalter
- Druckschalter
- Drehstrommodul VR3/SCA3 zum Schutz gegen Überspannung (Blitzschlag)



MODELL	NENN- SPANNUNG V	NENN- LEISTUNG		NENNSTROM A	ABMESSUNGEN			GEWICHT Kg
		kW	HP		A mm	B mm	C mm	
Q3SF 75	3 x 400 V $\pm 10\%$	5,5 - 7,5	7,5 - 10	8,5 ÷ 17	400	600	250	35
Q3SF 150	3 x 400 V $\pm 10\%$	9,2 - 15	12,5 - 20	15 ÷ 30	500	700	250	40
Q3SF 220	3 x 400 V $\pm 10\%$	18,5 - 22	25 - 30	28 ÷ 45	500	700	250	40
Q3SF 300	3 x 400 V $\pm 10\%$	30	40	42 ÷ 60	600	900	300	90
Q3SF 370	3 x 400 V $\pm 10\%$	37	50	55 ÷ 75	600	900	300	90
Q3SF 450	3 x 400 V $\pm 10\%$	45	60	70 ÷ 85	600	900	300	90
Q3SF 550	3 x 400 V $\pm 10\%$	55	75	80 ÷ 110	600	900	300	90
Q3SF 590	3 x 400 V $\pm 10\%$	59	80	105 ÷ 125	600	900	300	90
Q3SF 750	3 x 400 V $\pm 10\%$	75	100	120 ÷ 142	600p	1700p	400p	120
Q3SF 900	3 x 400 V $\pm 10\%$	90	125	135 ÷ 190	600p	1700p	400p	120
Q3SF 1100	3 x 400 V $\pm 10\%$	110	150	185 ÷ 245	600p	1700p	400p	120

Anmerkung: Zusatz "p" verweist auf Bodenmontage des Schaltgerätes.

CB-Q3SF-en_b_te

Niveau-Überwachung

Baureihe QCL5



ANWENDUNGEN

- Zubehör zur Steuerung elektrisch betriebener Pumpen, passend für Füll- oder Entwässerungsanwendungen oder zur Aktivierung akustischer / optischer Alarmsignale.

TECHNISCHE DATEN

- Automatische Steuerung über Sonden
- Spannungsversorgung: 1 x 230 V $\pm 10\%$ oder 1 x 24 V $\pm 10\%$
- Frequenz: 50/60 Hz
- Sondenspannung: 15 VAC bei max. 0,5 mA
- Schaltkontakt: 48 VAC bei max. 3 A (250 W max.)
- Schutzart IP55
- Umgebungstemperatur: -5 bis +40°C (EN 60439-1)
- Max. relative Luftfeuchte: 50% bei 40°C, keine Kondensatbildung vorausgesetzt (nach EN 60439-1).
- Wandmontage
- Kunststoffgehäuse
- Sonden für Wasser mit einer max. Temperatur von +40°C
- Drei Sonden im Lieferumfang enthalten.

ZUBEHÖR AUF ANFRAGE

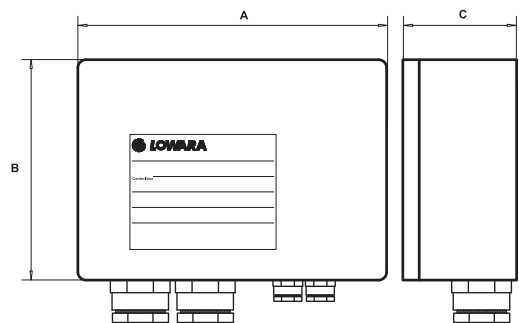
- Anschlusskabel mit kreisförmigem Querschnitt (Rundkabel)

Zum Anschluss der Elektroden an die Steuereinheit empfehlen wir folgende Querschnitte:

LÄNGE m		KABELQUERSCHNITT mm ²
0	50	0,5
50	100	0,75
100	200	1,0
200	400	2,5

CB-CASEL_b_te

Dreidrigge Kabel können bei kurzen Längen verwendet werden. Ansonsten empfehlen sich einadrigge Kabel in ausreichendem Abstand zueinander, um kapazitive Störeffekte der Kabel gegenüber dem Elektronikmodul zu vermeiden



MODELL	SPANNUNGSVERSORUNG			ANSCHLUSS			ABMESSUNGEN A x B x C mm	GEWICHT Kg
	SPANNUNG V	FREQUENZ Hz	LEISTUNG W	TYP	BEREICH			
					V	A		
QCL5/24	1 x 24	50/60	2	NO-C-NC	48	3	90 x 130 x 60	0,5
QCL5/230	1 x 230	50/60	2					

CB-QCL5-en_a_te

Niveau- elektroden- relais

Baureihe KSL



ANWENDUNGEN

- Zubehör für Schaltschränke

TECHNISCHE DATEN

- Elektrodenrelais zur Verwendung von Tauchsonden als Trockenlaufschutz
- Spannungsversorgung: 1 x 24 V ±10% für Typ SLD/24
- Frequenz: 50/60 Hz
- Leistungsaufnahme: 2 VA
- Sondenspannung: 15 VAC bei max. 0,5 mA
- Schaltkontakt: 24 VAC bei max. 5 A (250 W max.)
- Vorbereitet zur Montage in LOWARA-Schaltschränken mit DIN-Schiene
- Elektroden für Wasser mit einer max. Temperatur von +40°C

KONSTRUKTIONS- DETAILS

- Kunststoffrelais zur Montage auf einer DIN-Schiene
- Kabel mit Schnellverbinder
- Set aus drei Elektroden in der Lieferung enthalten
- Elektroden mit Nylon-6-Gehäuse, Edelstahlkontakten, Unterlegscheibe (Messing) und Nitrilgummi-Dichtung

ZUBEHÖR AUF ANFRAGE

- Anschlusskabel mit kreisförmigem Querschnitt

Zum Anschluss der Elektroden an die Niveau-Überwachung empfehlen wir folgende Querschnitte:

LÄNGE m		KABELQUERSCHNITT mm ²
0	50	0,5
50	100	0,75
100	200	1,0
200	400	2,5

CB-CASEL_b_te

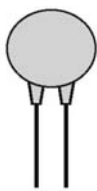
Dreidrigge Kabel können bei kurzen Längen verwendet werden. Ansonsten empfehlen sich einadrigge Kabel in ausreichendem Abstand zueinander, um kapazitive Störeffekte der Kabel gegenüber dem Elektronikmodul zu vermeiden.

MODELL	SPANNUNGSVERSORGUNG		LEISTUNG W	ANSCHLUSS			ABMESSUNGEN A x B x C mm	GEWICHT Kg	EINSATZMÖGLICHKEIT MIT SCHALTGERÄT
	SPANNUNG V			TYP	BEREICH V	A			
KIT KSL/24	1x24	50/60 Hz	3,5	N0-C-NC	250	8	90 x 36 x 60	0,5	QSCS-QM-QTD-Q3D-Q3Y- Q3A-Q3I-Q3SF

CB-SLD_b_te

Elektronischer Überspannungsschutz

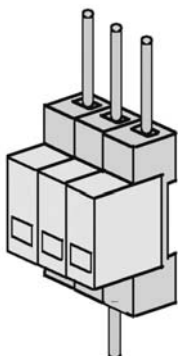
Baureihe DPF



Baureihe VR



Baureihe SCA3



ANWENDUNGEN

- Zubehör für Schaltschränke

TECHNISCHE DATEN

- Varistor zum Überspannungsschutz von Wechselstromanschlüssen.
- Anschluss zwischen Phase und Nullleiter
- Betriebsspannung: 460 V AC
- Max. Varistor-Spannung: 750 V bei 100 A Spitzenstrom

TECHNISCHE DATEN

- Varistoren zum Überspannungsschutz von Wechselstromanschlüssen (VR1) und Drehstromanschlüssen (VR3).
- Anschluss zwischen Phase und Nullleiter (VR1) bzw. zwischen den Phasen (VR3)
- Betriebsspannung: 230 V (VR1) / 460 V (VR3)
- Max. Varistor-Spannung: 750 V bei einem Spitzenstrom von 100 A.
- Vorbereitet zur Montage in LOWARA-Schaltschränken mit DIN-Schiene

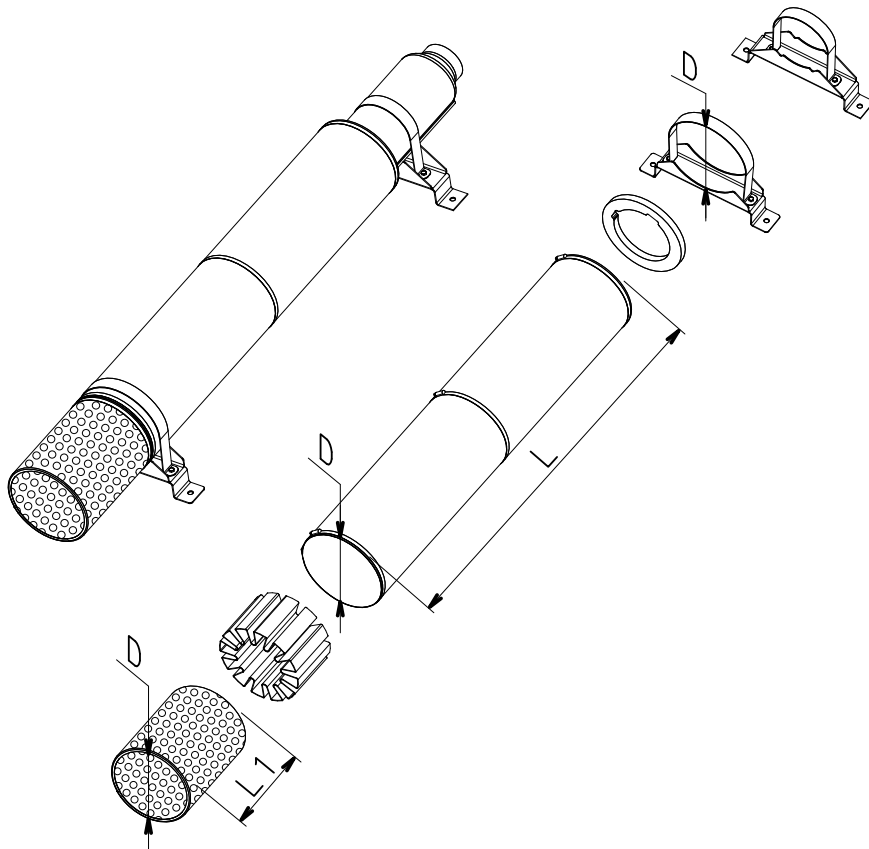
TECHNISCHE DATEN

- Blitzableiter zum Überspannungsschutz von Drehstromanschlüssen.
- Wird zwischen die Phasen geschaltet.
- Betriebsspannung: 500 V AC
- Max. Varistor-Spannung: 2,5 KV bei einem Spitzenstrom von 40 kA
- Vorbereitet zur Montage in LOWARA-Schaltschränken mit DIN-Schiene

MODELL	SPANNUNGSVERSORUNG V	EINSATZMÖGLICHKEIT MIT SCHALTGERÄT
DPF	1 x 220-240 50/60 Hz	QSM - QSC - QSCS - QPC
KIT VR1	1 x 220-230 50/60 Hz	QM - QDRM - QDRM2 - QDRMC - QDRMC2
KIT VR3	3 x 400 50/60 Hz	QTD - QDR - QDR2 - Q3D
KIT SCA 3	3 x 400 50/60 Hz	Q3Y-Q3A-Q3I-Q3SF-Q3D

KÜHLMÄNTEL

01890_B_DD



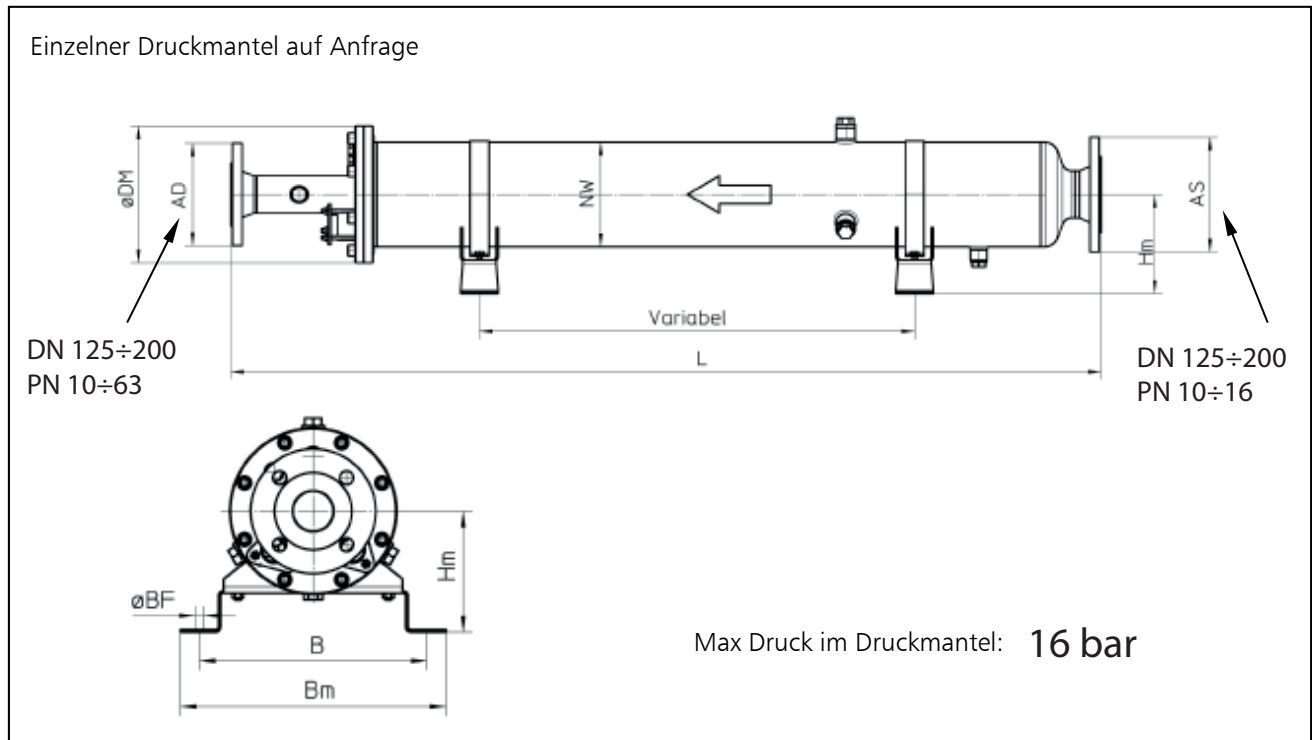
KÜHLMÄNTEL PUMPENBAUREIHE Z10-Z12 MOTOREN 6"; 8", 10" UND 12"-ZUORDNUNGSTABELLE

PUMPEN- TYP	MOTORTYP					MANTELBLECH (D x L)	SIEBKORB (D x L1)	AUFLAGE- SCHELLEN (D)	
	L6C	L6W	L8W	L10W	L12W				
Z10150	11	11				D285X1000	D285X325	D285 - 2PZ	
	-	13							
Z10150 Z10220	15	15				D285X1000	D285X325	D285 - 2PZ	
	18,5	18,5							
	22	22							
	-	26				D285X1250	D285X325	D285 - 2PZ	
	30	-							
	-	30							
Z10275	37	37				D285X1500	D285X385	D285 - 3PZ	
	18,5	18,5							
	22	22							
	-	26				D330X1250	D330X385	D330 - 2PZ	
	30	-							
	-	30							
Z10150 Z10220	37	37				D330X1500	D330X385	D330 - 3PZ	
	18,5	18,5							
	22	22							
	-	26				D330X1250	D330X385	D330 - 2PZ	
	30	-							
	-	30							
	Z10150 Z10220	37	37				D330X1500	D330X385	D330 - 3PZ
		18,5	18,5						
		22	22						
		-	26				D330X1750	D330X385	D330 - 3PZ
30		-							
-		30							
Z10275 Z12340		37	37				D330X2000	D330X385	D330 - 3PZ
		18,5	18,5						
		22	22						
		-	26				D380X1250	D380X385	D380 - 2PZ
	30	-							
	-	30							
	Z10275 Z12340	37	37				D380X1500	D380X385	D380 - 3PZ
		18,5	18,5						
		22	22						
		-	26				D380X1750	D380X385	D380 - 3PZ
30		-							
-		30							
Z12420		37	37				D380X2000	D380X385	D380 - 3PZ
		18,5	18,5						
		22	22						
		-	26				D420X1250	D420X385	D420 - 2PZ
	30	-							
	-	30							
	Z12420	37	37				D420X1500	D420X385	D420 - 3PZ
		18,5	18,5						
		22	22						
		-	26				D420X1750	D420X385	D420 - 3PZ
30		-							
-		30							
Z10150		37	37				D420X2000	D420X385	D420 - 3PZ
		18,5	18,5						
		22	22						
		-	26				D330X2000	D330X385	D330 - 3PZ
	30	-							
	-	30							
	Z10220 Z10275	37	37				D330X2250	D330X385	D330 - 3PZ
		110							
		130							
	Z12340	37	37				D380X2000	D380X385	D380 - 3PZ
110									
130									
Z12420	37	37				D380X2250	D380X385	D380 - 3PZ	
	110								
	130								
Z10150 Z10220	37	37				D420X2000	D420X385	D420 - 3PZ	
	110								
	130								
Z10220	37	37				D420X2250	D420X385	D420 - 3PZ	
	110								
	130								
Z10275	37	37				D450X2000	D450X385	D450 - 3PZ	
	110								
	130								
Z12340	37	37				D450X2250	D450X385	D450 - 3PZ	
	110								
	130								
Z12420	37	37				D380X2000	D380X385	D380 - 3PZ	
	110								
	130								
Z10220	37	37				D380X2250	D380X385	D380 - 3PZ	
	110								
	130								
Z10275	37	37				D380X2500	D380X385	D380 - 3PZ	
	110								
	130								
Z12340	37	37				D420X2000	D420X385	D420 - 3PZ	
	110								
	130								
Z12420	37	37				D420X2250	D420X385	D420 - 3PZ	
	110								
	130								
Z10150 Z10220	37	37				D420X2500	D420X385	D420 - 3PZ	
	110								
	130								
Z10220	37	37				D450X2000	D450X385	D450 - 3PZ	
	110								
	130								
Z10275	37	37				D450X2250	D450X385	D450 - 3PZ	
	110								
	130								
Z12340	37	37				D480X2000	D480X385	D480 - 3PZ	
	110								
	130								
Z12420	37	37				D480X2250	D480X385	D480 - 3PZ	
	110								
	130								

Werkstoff: Edelstahl EN 10088-1 - X5CrNi18-10 (1-4301) AISI 304. (Andere Werkstoffe auf Anfrage).

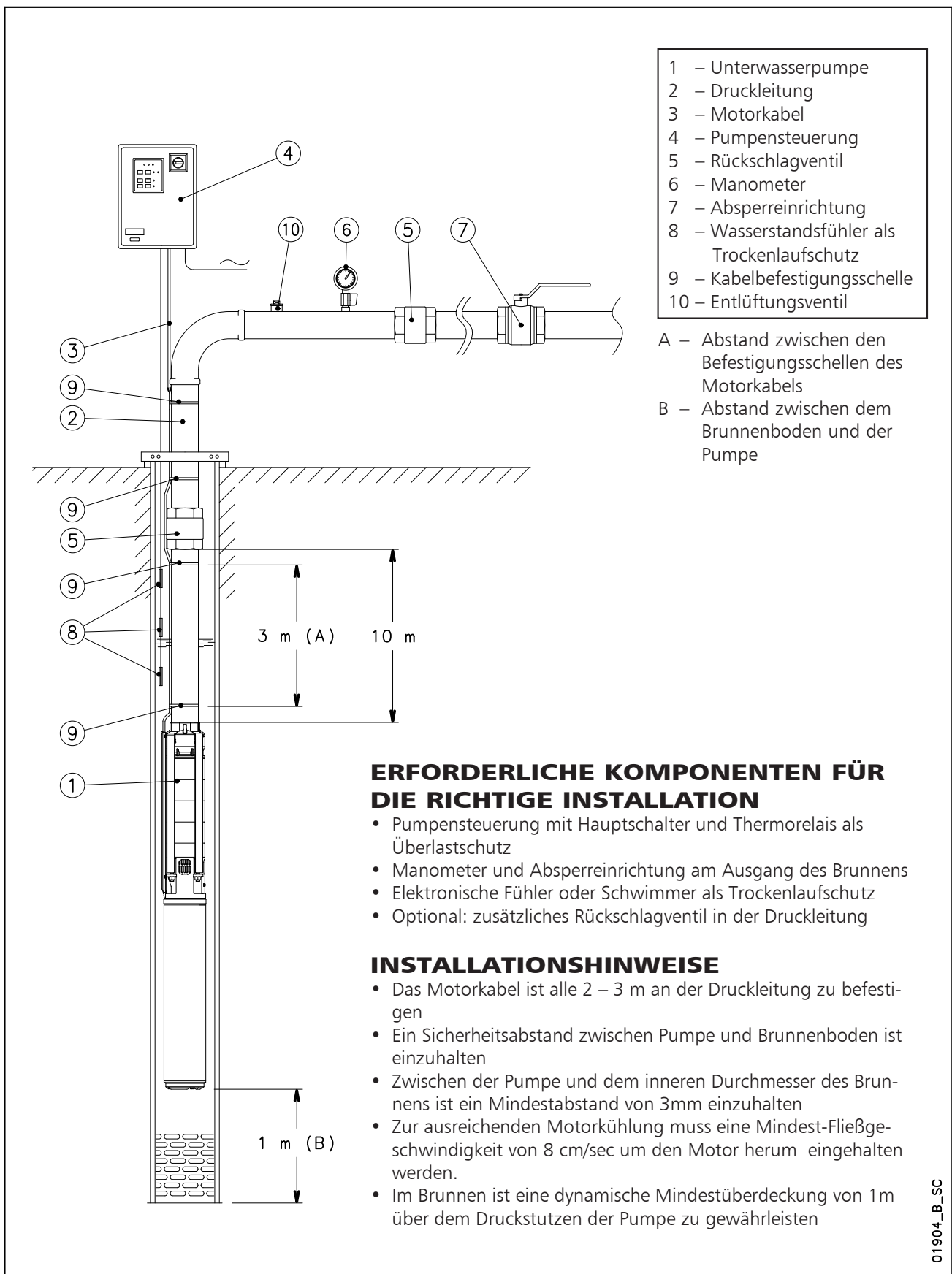
Z10-Z12_kit-raf50_b_ta

PUMPE MIT DRUCKMANTEL

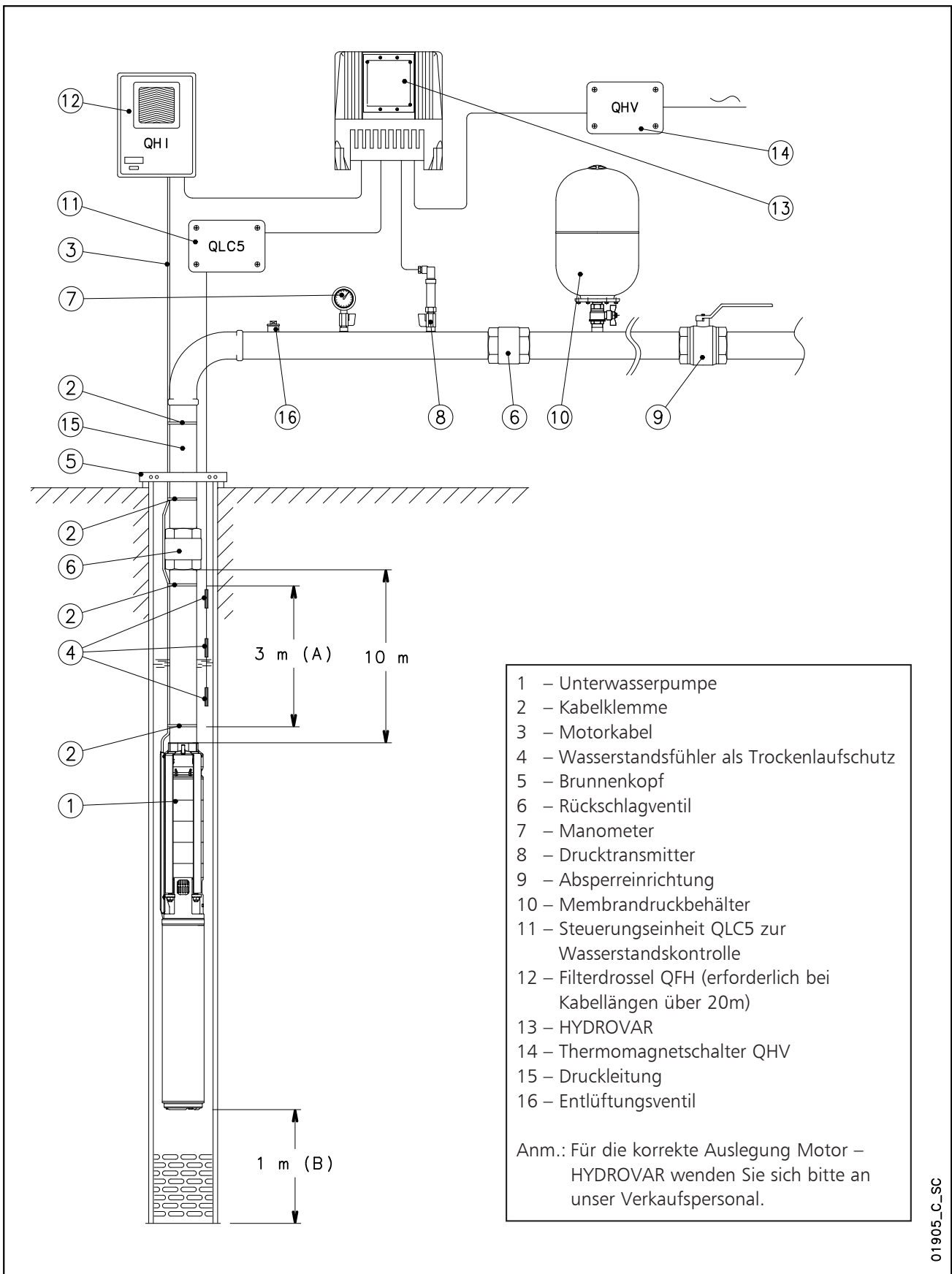


TECHNISCHER ANHANG

INSTALLATIONSBEISPIEL FÜR EINE UNTERWASSERPUMPE



INSTALLATIONSBEISPIEL FÜR EINE UNTERWASSERPUMPE MIT DREHZAHLREGELUNG HYDROVAR®



MOTORENBAUREIHE L6W – L8W – L10W - L12W

TABELLE ZUR ERMITTLUNG DES LEISTUNGS-KORREKTUR-KOEFFIZIENTEN BEI ERHÖHTER WASSERTEMPERATUR

MOTOR	NENN- LEISTUNG kW	TEMPERATUR °C							
		25	30	35	40	45	50	55	60
STD	alle Typen	1	0,75		-	-	-	-	-
HT	alle Typen	1	1	1	1	1	0,85	0,75	0,65

(1) Standardwicklung für Wassertemperaturen bis 35°C

Lw-derating-en_a_te

(2) Sonderwicklung für Wassertemperaturen zwischen 35°C und 60°C

BEISPIEL:

Ein L6W-Motor mit 15 kW Leistung soll in 35°C-warmem Wasser arbeiten.

Die korrigierte zulässige Motorleistung bei 35°C = 15 kW x 0,75 = 11,25 kW

KABELDIMENSIONIERUNG

Die nachfolgenden Tabellen enthalten die notwendigen Kabelquerschnitte für Unterwasserpumpen. Sie zeigen die maximalen Motorkabellängen in Abhängigkeit von Kabelquerschnitt und Betriebsspannung für jeden Motor. Zur Bestimmung des notwendigen Kabelquerschnitts lesen Sie einfach unter dem jeweiligen Motor und der benötigten Spannung die hierzu zulässige Kabellänge ab.

Beispiel:

Ein L6W40T405 wird bei 415 V an einem 200 m langen Kabel betrieben.

In der Zeile mit dem Motor bei der entsprechenden Spannung finden Sie die max. Länge von 281 Meter. Darüber in der Spalte mit dem entsprechenden Kabelquerschnitt lesen Sie den erforderlichen Kabelquerschnitt von 6 mm² ab.

Anm.:

Die Tabellen enthalten spezifische Daten (Stromaufnahme und Leistungsfaktor) für jeden Motor bei verschiedenen Betriebsspannungen unter folgenden Annahmen: Spannungsabfall maximal 4%, Kabeltemperatur max. 80°C, Unterwasserinstallation bei einer Temperatur von max. 30°C.

KABELTYPEN

QUER- SCHNITT mm ²	DREIADRIG FLACH					VIERADRIG FLACH					EINADRIG RUND			VIERADRIG RUND		
	Hmin mm	Lmin mm	Hmax mm	Lmax mm	Gewicht kg/km	Hmin mm	Lmin mm	Hmax mm	Lmax mm	Gewicht kg/km	Dmin mm	Dmax mm	Gewicht kg/km	Dmin mm	Dmax mm	Gewicht kg/km
4	8	19,2	9	20,8	250	8	25,2	9	26,8	395	6,5	7,5	92	14	16,1	360
6	8	19,2	9	20,8	325	8	25,2	9	26,8	470	7,4	8	118	15,7	18	475
10	8	19,2	9	20,8	535	8	25,2	9	26,8	710	8,6	10	183	20,9	23,9	836
16	-	-	-	-	-	-	-	-	-	-	9,6	11	251	23,8	27,1	1145
25	-	-	-	-	-	-	-	-	-	-	11	13	362	28,9	32,9	1716
35	-	-	-	-	-	-	-	-	-	-	12,5	14,5	497	-	-	-
50	-	-	-	-	-	-	-	-	-	-	15	17	669	-	-	-
70	-	-	-	-	-	-	-	-	-	-	17,5	19,5	901	-	-	-
95	-	-	-	-	-	-	-	-	-	-	20,5	22,5	1141	-	-	-
120	-	-	-	-	-	-	-	-	-	-	22	24,4	1435	-	-	-
150	-	-	-	-	-	-	-	-	-	-	25,2	28,3	1795	-	-	-
185	-	-	-	-	-	-	-	-	-	-	27,6	31	2156	-	-	-
240	-	-	-	-	-	-	-	-	-	-	30,6	34,5	2760	-	-	-

L-cavi-en_a_td

L6W, 50 Hz: DIMENSIONIERUNG VON ETHYLEN-PROPYLEN (EPR) - KABELN DIREKTANLAUF

MOTORTYP DREHSTROM	NENN- LEISTUNG Kw HP		NENN- SPANNUNG V	Cos φ	NENN- STROM A	SPANNUNGS- ABFALL %	Kabelquerschnitt: 4 x... mm ²								
							mm ²	4	6	10	16	25	35	50	70
							A max	42	54	75	100	127	158	192	246
Maximallänge in mm															
L6W40T405	4	5,5	380	0,90	9,89	4		187	281	484					
			415	0,85	9,13										
L6W55T405	5,5	7,5	380	0,88	12,7			148	222	384					
			415	0,82	12,5										
L6W75T405	7,5	10	380	0,90	17,0			106	161	279	439				
			415	0,84	16,2										
L6W93T405	9,3	12,5	380	0,89	20,5			87	133	233	366	561			
			415	0,83	19,9										
L6W110T405	11	15	380	0,90	24,2			71	110	194	306	470			
			415	0,84	23,4										
L6W130T405	13	17,5	380	0,90	28,1			60	93	165	262	403	561		
			415	0,85	27,0										
L6W150T405	15	20	380	0,88	32,1			52	82	146	233	358	498		
			415	0,82	31,3										
L6W185T405	18,5	25	380	0,89	38,5			-	65	118	190	294	410		
			415	0,83	37,5										
L6W220T405	22	30	380	0,87	47,3		-	51	95,1	155	241	337	472		
			415	0,80	46,7										
L6W260T405	26	35	380	0,85	56,5		-	-	78	129	202	284	398		
			415	0,79	55,7										
L6W300T405	30	40	380	0,87	63,8		-	-	66	110	174	245	346	479	
			415	0,81	62,0										
L6W370T405	37	50	380	0,86	81,8		-	-	-	82	132	188	267	372	
			415	0,80	79,4										

Es gelten folgende Maximalwerte: 30°C für die Kabelumgebung, 90°C für das Kabel.

l6w-cavi-50-en_c_te

L6W, 50 Hz: DIMENSIONIERUNG VON ETHYLEN-PROPYLEN (EPR) - KABELN

STERN-/DREIECK-ANLAUF

MOTORTYP DREHSTROM	NENN-LEISTUNGS		NENN-SPANNUNG V	Cos φ	NENN-STROM A	SPANNUNGS- ABFALL %	Kabelquerschnitt: 4 x... mm ² + 3 x... mm ²										
	Kw	HP					mm ²	4	6	10	16	25	35	50	70		
								A max*	73	94	130	173	220	274	333	426	
							Maximallänge in m										
L6W40T405	4	5,5	380	0,90	9,89	4		327	490								
			415	0,85	9,13												
L6W55T405	5,5	7,5	380	0,88	12,7			260	389								
			415	0,82	12,5												
L6W75T405	7,5	10	380	0,90	17,0			189	283	488							
			415	0,84	16,2												
L6W93T405	9,3	12,5	380	0,89	20,5			157	237	408							
			415	0,83	19,9												
L6W110T405	11	15	380	0,90	24,2			131	197	341	535						
			415	0,84	23,4												
L6W130T405	13	17,5	380	0,90	28,1			111	169	293	460						
			415	0,85	27,0												
L6W150T405	15	20	380	0,88	32,1			99	150	261	410						
			415	0,82	31,3												
L6W185T405	18,5	25	380	0,89	38,5			80	122	214	337	517					
			415	0,83	37,5												
L6W220T405	22	30	380	0,87	47,3			64	99,5	176	278	426					
			415	0,80	46,7												
L6W260T405	26	35	380	0,85	56,5			53	83	148	236	362	502				
			415	0,79	55,7												
L6W300T405	30	40	380	0,87	63,8		44	70,2	127	203	313	436					
			415	0,81	62,0												
L6W370T405	37	50	380	0,86	81,8		-	52	96	157	243	340	476				
			415	0,80	79,4												

Es gelten folgende Maximalwerte: 30°C für die Kabelumgebung, 90°C für das Kabel.

l6w-cavi-50-en_c_te

*A max ist der maximale Nennstrom des Motors.

L8W, 50 Hz: DIMENSIONIERUNG VON ETHYLEN-PROPYLEN (EPR) - KABELN DIREKTANLAUF

MOTORTYP DREHSTROM	NENN-LEISTUNG		NENN-SPANNUNG V	Cos φ	NENN-STROM A	SPANNUNGS- ABFALL %	Kabelquerschnitt: 4G x ...mm ²									
	K _w	HP					mm ²	10	16	25	35	50	70	95	120	
			A max	75	100		127	158	192	246	298	346				
							Maximallänge in m									
L8W300T405	30	40	380	0,85	65,0	4		65	110	173	244	344	475			
			415	0,84	59,0											
L8W370T405	37	50	380	0,87	81,0			47	82	132	189	268	374	476		
			415	0,83	76,0											
L8W450T405	45	60	380	0,87	92,0			-	69	113	163	233	327	417	516	
			415	0,83	88,5											
L8W520T405	52	70	380	0,86	110			-	-	91	133	192	271	347	430	
			415	0,82	104											
L8W550T405	55	75	380	0,87	118			-	-	82	121	176	250	321	399	
			415	0,83	110											
L8W600T405	60	80	380	0,87	124			-	-	77	114	166	236	305	378	
			415	0,83	118											
L8W670T405	67	90	380	0,88	138			-	-	-	98	145	208	270	337	
			415	0,83	132											
L8W750T405	75	100	380	0,87	156			-	-	-	84	125	182	237	296	
			415	0,82	148											
L8W830T405	83	110	380	0,87	172		-	-	-	-	111	162	212	266		
			415	0,82	163											
L8W930T405	93	125	380	0,87	192		-	-	-	-	95	142	187	236		
			415	0,83	180											

Es gelten folgende Maximalwerte: 30°C für die Kabelumgebung, 90°C für das Kabel.

l8w-cavi-50_b_te

L8W, 50 Hz: DIMENSIONIERUNG VON ETHYLEN-PROPYLEN (EPR) - KABELN

STERN-/DREIECK-ANLAUF

MOTORTYP DREHSTROM	NENN-LEISTUNG		NENN-SPANNUNG V	Cos φ	NENN-STROM A	SPANNUNGS- ABFALL %	Kabelquerschnitt: 4 x ... mm ² + 3 x ... mm ²								
	Kw	HP					mm ²	6	10	16	25	35	50	70	95
							A max*	94	130	173	220	274	333	426	516
							Maximallänge in m								
L8W300T405	30	40	380	0,85	65,0	4		70	127	203	313	435			
			415	0,84	59,0										
L8W370T405	37	50	380	0,87	81,0			52	96	157	244	341	478		
			415	0,83	76,0										
L8W450T405	45	60	380	0,87	92,0			44	83	136	212	298	419		
			415	0,83	88,5										
L8W520T405	52	70	380	0,86	110			-	67	112	176	248	350	484	
			415	0,82	104										
L8W550T405	55	75	380	0,87	118			-	60	102	161	228	323	447	
			415	0,83	110										
L8W600T405	60	80	380	0,87	124			-	56	96	152	216	306	425	541
			415	0,83	118										
L8W670T405	67	90	380	0,88	138			-	-	83	133	191	271	378	483
			415	0,83	132										
L8W750T405	75	100	380	0,87	156			-	-	71	116	167	239	334	427
			415	0,82	148										
L8W830T405	83	110	380	0,87	172		-	-	62,2	103	149	214	301	385	
			415	0,82	163										
L8W930T405	93	125	380	0,87	192		-	-	53	89	131	189	267	343	
			415	0,83	180										

Es gelten folgende Maximalwerte: 30°C für die Kabelumgebung, 90°C für das Kabel.

l8w-cavi-5D-50-en_b_te

*A max ist der maximale Nennstrom des Motors.

L10W, 50 Hz: DIMENSIONIERUNG VON ETHYLEN-PROPYLEN (EPR) - KABELN DIREKTANLAUF

MOTORTYP DREHSTROM	NENN- LEISTUNG Kw HP		NENN- SPANNUNG V	Cos φ	NENN- STROM A	SPANNUNGS- ABFALL %	Kabelquerschnitt: 4 x ... mm ²								
							mm ²	35	50	70	95	120	150	185	240
							A max	158	192	246	298	346	399	456	538
Maximallänge in m															
L10W930T405	93	125	380	0,87	191	4		-	96	143	188	237	286	336	411
			415	0,84	180										
L10W1100T405	110	150	380	0,86	235			-	-	110	147	187	228	268	329
			415	0,82	220										
L10W1300T405	130	175	380	0,86	270			-	-	-	124	159	194	230	283
			415	0,83	255										
L10W1500T405	150	200	380	0,86	308			-	-	-	-	135	166	198	245
			415	0,84	285										

Es gelten folgende Maximalwerte: 30°C für die Kabelumgebung, 90°C für das Kabel.

I10w-cavi-50-en_b_te

L10W, 50 Hz: DIMENSIONIERUNG VON ETHYLEN-PROPYLEN (EPR) - KABELN STERN-/DREIECK-ANLAUF

MOTORTYP DREHSTROM	NENN- LEISTUNG Kw HP		NENN- SPANNUNG V	Cos φ	NENN- STROM A	SPANNUNGS- ABFALL %	Kabelquerschnitt: 4 x ... mm ² + 3 x ... mm ²								
							mm ²	25	35	50	70	95	120	150	185
							A max*	220	274	333	426	516	599	691	790
Maximallänge in m															
L10W930T405	93	125	380	0,87	191	4		90	132	191	269	345	428	511	
			415	0,84	180										
L10W1100T405	110	150	380	0,86	235			-	102	150	215	278	345	412	480
			415	0,82	220										
L10W1300T405	130	175	380	0,86	270			-	85	127	183	238	297	356	415
			415	0,83	255										
L10W1500T405	150	200	380	0,86	308			-	-	107	157	205	257	310	362
			415	0,84	285										

Es gelten folgende Maximalwerte: 30°C für die Kabelumgebung, 90°C für das Kabel.

I10w-cavi-SD-50-en_b_te

*A max ist der maximale Nennstrom des Motors.

L12W, 50 Hz: DIMENSIONIERUNG VON ETHYLEN-PROPYLEN (EPR) - KABELN DIREKTANLAUF

MOTORTYP DREHSTROM	NENN-LEISTUNG Kw HP		NENN-SPANNUNG V	Cos φ	NENN-STROM A	SPANNUNGS-ABFALL %	Kabelquerschnitt: 4 x ... mm ²								
							mm ²	50	70	95	120	150	185	240	300
							A max	192	246	298	346	399	456	538	621
Maximallänge in m															
L12W1850T405	185	250	380	0,87	380	4		-	-	-	-	127	154	194	229
			415	0,86	360										
L12W2200T405	220	300	380	0,86	470			-	-	-	-	-	-	150	179
			415	0,83	435										
L12W2600T405	260	350	380	0,87	525			-	-	-	-	-	-	131	158
			415	0,83	498										
L12W3000T405	300	400	380	0,87	620			-	-	-	-	-	-	-	128
			415	0,84	570										

Es gelten folgende Maximalwerte: 30°C für die Kabelumgebung, 90°C für das Kabel.

I12w-cavi-50-en_b_te

L12W, 50 Hz: DIMENSIONIERUNG VON ETHYLEN-PROPYLEN (EPR) - KABELN STERN-/DREIECK-ANLAUF

MOTORTYP DREHSTROM	NENN-LEISTUNG Kw HP		NENN-SPANNUNG V	Cos φ	NENN-STROM A	SPANNUNGS-ABFALL %	Kabelquerschnitt: 4 x ... mm ² + 3 x ...mm ²								
							mm ²	50	70	95	120	150	185	240	300
							A max*	333	426	516	599	691	790	932	1076
Maximallänge in m															
L12W1850T405	185	250	380	0,87	380	4		-	120	160	203	246	289	355	413
			415	0,86	360										
L12W2200T405	220	300	380	0,86	470			-	-	123	158	193	229	282	329
			415	0,83	435										
L12W2600T405	260	350	380	0,87	525			-	-	-	137	169	202	251	294
			415	0,83	498										
L12W3000T405	300	400	380	0,87	620			-	-	-	-	138	166	208	245
			415	0,84	570										

Es gelten folgende Maximalwerte: 30°C für die Kabelumgebung, 90°C für das Kabel.

I12w-cavi-SD-50-en_b_te

*A max ist der maximale Nennstrom des Motors.

VERBINDUNG VON MOTORKABEL MIT DER ZULEITUNG

MOTORTYP	LEISTUNG kW	VERBINDUNGSART	QUERSCHNITT (mm ²) - VIERADRIGE ZULEITUNG															
			1,5	2,5	4	6	10	16	25	35	50	70	95	120	150	185	240	300
4OS L4C	0,37 - 7,5	vergossen	GR1	GR1	GR1	GR2	GR2	GR6	GR6	GR6	GR4	GR5	GR5	-	-	-	-	-
		geschrumpft	GT1	GT1	GT2	GT2	GT3	GT4	GT5	GT6	-	-	-	-	-	-	-	-
		gewickelt	selbstvulkanisierendes Band und Kitt + PVC-Band (1)															
L6C L6W	4 - 37	vergossen	-	-	GR1	GR2	GR2	GR6	GR6	GR6	GR4	GR5	GR5	-	-	-	-	-
		geschrumpft	-	-	GT2	GT2	GT3	GT4	GT5	GT6	-	-	-	-	-	-	-	-
		gewickelt	selbstvulkanisierendes Band und Kitt + PVC-Band (1)															

MOTORTYP	LEISTUNG kW	VERBINDUNGSART	QUERSCHNITT (mm ²) - DREIADRIGE ZULEITUNG															
			1,5	2,5	4	6	10	16	25	35	50	70	95	120	150	185	240	300
L6C L6W	4 - 37	vergossen	-	-	GR1	GR1	GR2	GR2	GR6	GR6	GR6	GR4	GR5	-	-	-	-	-
		geschrumpft	-	-	GT2	GT2	GT3	GT4	GT5	GT6	-	-	-	-	-	-	-	-
		gewickelt	Selbstvulkanisierendes Band + PVC-Band															

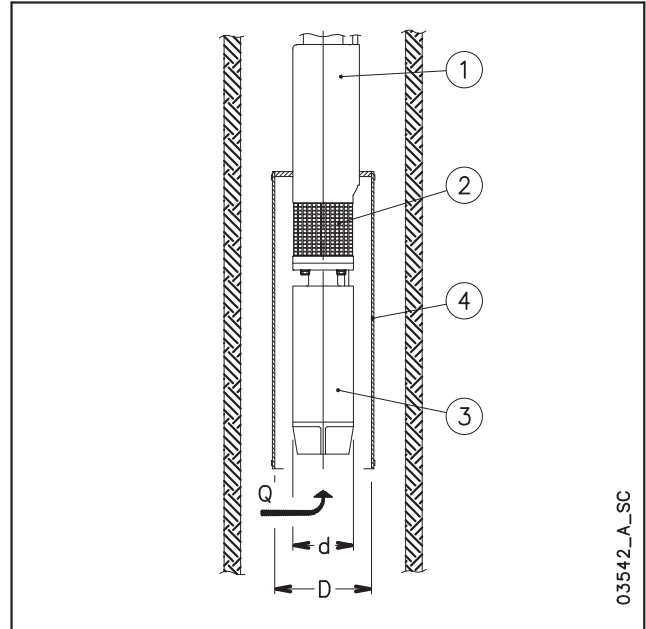
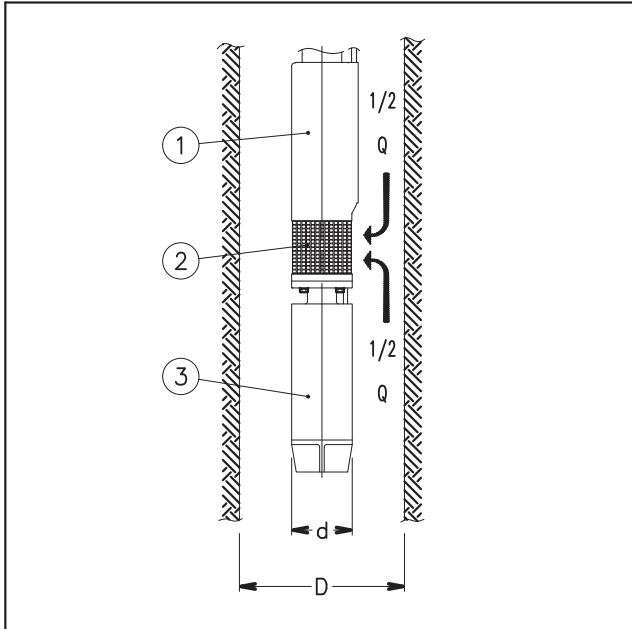
MOTORTYP	LEISTUNG kW	VERBINDUNGSART	QUERSCHNITT (mm ²) - EINADRIGE ZULEITUNG															
			1,5	2,5	4	6	10	16	25	35	50	70	95	120	150	185	240	300
L8W L10W L12W	30 - 300	vergossen	-	-	-	GR1	GR1	GR1	GR1	GR1	GR1	GR2	GR2	GR2	GR6	GR6	GR6	GR4
		geschrumpft	-	-	-	-	-	-	-	-	-	-	-	-	-	-	-	-
		gewickelt	Selbstvulkanisierendes Band + PVC-Band															

(1) Verwenden Sie selbstvulkanisierenden Kitt zwischen den Phasen und der Erde sowie Abdeckband, um einen vollständigen Schutz zu gewährleisten.

VERGOSENE VERBINDUNG				GESCHRUMPFTE VERBINDUNG			
KABELTYP	L [mm]	KABELTYP	L [mm]	KABELTYP	L [mm]	KABELTYP	L [mm]
GR1	148 x 32	GR5	369 x 76	GT1	450	GT4	450
GR2	178 x 36	GR6	270 x 55	GT2	450	GT5	500
GR4	319 x 63			GT3	450	GT6	500

L-giunzioni_d_te

BERECHNUNG DER STRÖMUNGSGESCHWINDIGKEIT UM EINEN UNTERWASSERMOTOR UND AUSLEGUNG DES SAUGSCHUTZMANTELS



03542_A_SC

Mit folgender Formel lässt sich bestimmen, ob der Förderstrom um den Motor der Unterwasserpumpe zur Kühlung ausreichend ist:

$$v = \frac{\frac{Q}{2}}{\pi \cdot \left(\frac{D^2}{4} - \frac{d^2}{4} \right)}$$

Q [m³/sec] ist der Förderstrom der Pumpe, der nur zur Hälfte gerechnet wird, weil er sowohl von der Motorseite (3) als auch der Pumpenseite (1) dem Filter (2) zufließt.

D [m] ist der Brunnenschachtdurchmesser

d [m] ist der Motordurchmesser (3)

v [m/sec] ist die Strömungsgeschwindigkeit um den Motor

Vergleicht man v mit der Mindestfließgeschwindigkeit v_m, bei der der Motor ausreichend gekühlt wird, zeigt sich:

v > v_m => der Motor wird ausreichend gekühlt

v < v_m => ein Saugschutzmantel (4) muss eingesetzt werden

Beispiel:

Eine Unterwasserpumpe Z630/12 (Motordurchmesser d = 0,144m) arbeitet in einem 8"-Schacht (D = 0,203m) mit einem Förderstrom von Q = 20m³/h = 0,0056 m³/sec. Damit ergibt sich die Fließgeschwindigkeit von

$$v = (0,0056/2) / [\pi \times (0,203^2/4 - 0,144^2/4)] = 0,17 \text{ m/sec}$$

Die erforderliche Mindestgeschwindigkeit beträgt v_m = 0,2 m/sec, d.h. ein Saugschutzmantel muss installiert werden.

Folgende Formel bestimmt den maximalen Durchmesser eines Saugschutzmantels für eine Tauchmotorpumpe:

$$D = \sqrt{4 \cdot \left(\frac{Q}{v \cdot \pi} + \frac{d^2}{4} \right)}$$

Beispiel:

Eine Pumpe vom Typ Z615/24 wird von einem Motor mit dem Durchmesser d=0,144m angetrieben. Der Förderstrom beträgt Q = 15 m³/h = 0,0042 m³/sec, eine Fließgeschwindigkeit von wenigstens v_m = 0,2 m/sec ist erforderlich. Der Durchmesser des Saugschutzmantels errechnet sich zu:

$$D = \{4 \times [0,0042/(0,2 \times \pi) + 0,144^2/4]\}^{0,5} = 0,217 \text{ m}$$

MOTORANLAUF FÜR ASYNCHRONE MOTOREN

Direkt

Passend für Niedrigstrommotoren

Der Anlaufstrom (I_a) ist wesentlich höher als der Nennstrom (I_n).

$$\text{Anlaufstrom} \quad I_a = I_n \times 4 - 9$$

$$\text{Drehmomentstart} \quad C_a = C_n \times 2 - 3$$

Stern/Dreieck

Der Anlaufstrom (I_a) ist dreimal niedriger als der Direktanlaufstrom

$$\text{Anlaufstrom} \quad I_a = I_n \times 1,3 - 2,7$$

$$\text{Drehmomentstrom} \quad C_a = C_n \times 0,7 - 1$$

In der Übergangsphase von Stern zu Dreieck (ca. 70 ms) wird der Motor nicht gespeist und neigt dazu, die Rotationsgeschwindigkeit zu reduzieren.

Bei Tauchmotorpumpen mit Stromleistung über 10 HP verursacht der Rotor beim Übergang eine Verlangsamung, womit die anfängliche Sternphase teilweise nutzlos arbeitet.

Für diese Fälle empfehlen wir den Einsatz von Impedanz-Schaltgeräten oder Anlasstransformatoren

Impedanzen

Der Anlaufstrom des Motors ist niedriger als die Nennspannung, was durch die Impedanzen erreicht wird.

Die Lowara-Bedienteile nutzen Impedanzen, die den Anlaufstrom auf bis zu 70 % reduzieren.

Die Umschaltung auf die Nennspannung erfolgt ohne jegliche Unterbrechung des Stromflusses.

$$\text{Nennstrom} \quad V_n = 380 \text{ V}$$

$$\text{Anlaufstrom} \quad V_a = V_n \times 0,7 = 266 \text{ V}$$

$$I_a = I_n \times 4 \div 8 \times \left(\frac{U_s}{U_n} \right) = I_n \times 3 \div 6$$

Anlaufstrom Drehmomentstart

$$C_a = C_n \times 2 \div 3 \times \left(\frac{U_s}{U_n} \right)^2 = C_n \times 1 \div 1,5$$

Autotransformer

Die Pumpe startet mit einer niedrigeren als die Nennspannung.

Die Lowara-Bedienteile nutzen Autotransformer mit einer Spannung von 70 % des Nennstroms.

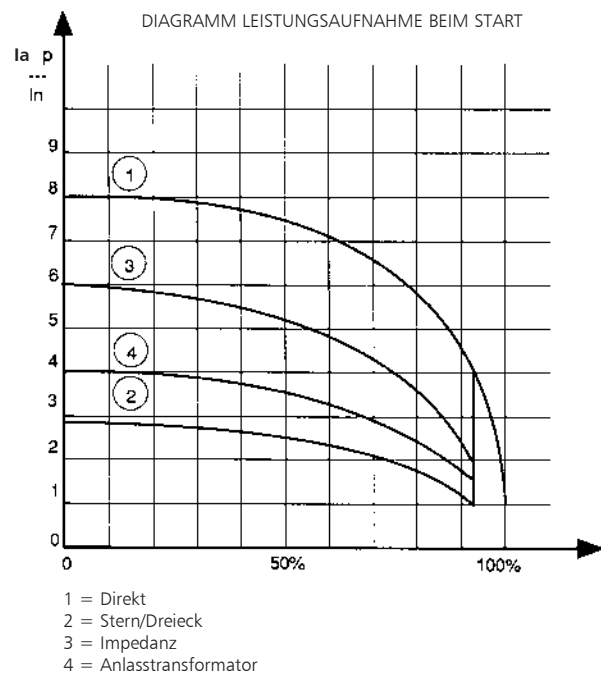
Die Umschaltung auf die Nennspannung erfolgt ohne jegliche Unterbrechung des Stromflusses.

Anlaufstrom

$$I_a = I_n \times 4 \div 8 \times \left(\frac{U_s}{U_n} \right) = I_n \times 3 \div 6$$

Drehmomentstart

$$C_a = C_n \times 2 \div 3 \times \left(\frac{U_s}{U_n} \right)^2 = C_n \times 1 \div 1,5$$



NPSH (Saugbedingungen)

Die Stelle des niedrigsten Druckes in einem Pumpensystem ist der Laufradeintritt. Bei bestimmten Betriebsbedingungen kann der Druck an dieser Stelle so niedrig sein, dass das Fördermedium beginnt zu verdampfen. Die Entstehung von Dampfbläschen innerhalb der Flüssigkeit und deren implosionsartiger Zusammenfall kurz danach, wenn der Druck wieder ansteigt, wird als Kavitation bezeichnet.

Dieser Effekt äußert sich durch stärkere Geräusche, die sich anhören, als würden sich kleine Steinchen in der Pumpe befinden. Es treten erhöhte Vibrationen und Verschleiß auf und ungünstigstenfalls reißt die Strömung ab. Bei diesem implosionsartigen Zusammenfall der Dampfbläschen entstehen sehr große Kräfte, die das Material am Laufrad oder am Pumpengehäuse abtragen und somit zu erheblichen Schäden an der Pumpe führen können.

Aus diesem Grund muss Kavitation beim Pumpenbetrieb unbedingt vermieden werden.

Die Ansaugbedingungen müssen insbesondere dann untersucht werden, wenn die Pumpe von einem tiefer liegendem Niveau ansaugen muss (Saugbetrieb), wenn es sich um ein heißes Medium handelt, bzw. wenn sich das Medium in der Nähe des Siedepunktes befindet.

Die Betrachtungen um den NPSH-Wert (**Net Positiv Suction Head**, positive Netto-Saughöhe) dienen dazu, in dem Punkt niedrigsten Druckes (Saugmund), einen bestimmten Sicherheitsabstand zum Verdampfungspunkt einzuhalten. Somit soll vermieden werden, dass Kavitation auftritt. Die NPSH-Werte sind Druckwerte, die in Meter angegeben werden.

Hierzu gibt es 2 Kenngrößen

Der NPSH-Wert der Pumpe $NPSH_{\text{erf}}$ (erforderlicher NPSH – Wert)

$NPSH_{\text{erf}}$ bezieht sich auf die Pumpe und macht eine Aussage darüber, welcher Mindestdruck am Laufradeintritt herrschen muss, um Kavitation zu vermeiden. $NPSH_{\text{erf}}$ gibt an, um welchen Wert der Druck an dieser Stelle über dem Verdampfungsdruck des Fördermediums liegen muss. Dieser Wert wird von den Pumpenherstellern auf dem Prüfstand ermittelt und befindet sich in den Pumpenkennlinien als veränderliche Größe über dem Förderstrom (Höhenangabe in Meter). Die Werte gelten für kaltes Wasser.

Der NPSH-Wert der Anlage $NPSH_{\text{vorh}}$ (vorhandener NPSH – Wert)

$NPSH_{\text{vorh}}$ bezieht sich auf die Anlage und macht eine Aussage darüber, welcher Druck bei der vorhandenen Anlage am Laufradeintritt herrscht. Dieser Wert wird mit Hilfe der Anlagedaten berechnet und wird ebenfalls in Meter angegeben.

Um nun einen störungsfreien Betrieb der Pumpe zu gewährleisten, muss der Druck in der Anlage an der Stelle des Laufradeintrittes ($NPSH_{\text{vorh}}$) größer sein, als der erforderliche NPSH-Wert der Pumpe ($NPSH_{\text{erf}}$) im Betriebspunkt.

$$NPSH_{\text{vorh}} > NPSH_{\text{erf}}$$

Üblicherweise verwendet man einen Sicherheitszuschlag von 0,5 m.

$$NPSH_{\text{vorh}} > NPSH_{\text{erf}} + 0,5 \text{ m}$$

Ermittlung des NPSH-Wertes der Anlage $NPSH_{vorh}$

Die Bezugsebene für die hier angestellten Betrachtungen liegt in der Mitte des Saugstutzens der Pumpe. Somit ergibt sich die Nettodruckhöhe nach folgender Formel.

Nettodruckhöhe $NPSH_{vorh}$ heißt: absolute Druckhöhe minus Verdampfungsdruckhöhe.

$NPSH_{vorh}$ [m] 1 bar = 100.000 N/m² oder Pa (Pascal)

$p_{\ddot{u}}$	[N/m ²]	=	Überdruck über dem Luftdruck (geschlossener Behälter)
p_{amb}	[N/m ²]	=	örtlicher Luftdruck (der Normalluftdruck beträgt 101.300 N/m ²)
p_D	[N/m ²]	=	Dampfdruck (Funktion der Temperatur)
H_z	[m]	=	Höhenunterschied Wasserspiegel zu Pumpeneinlaß
H_v	[m]	=	Verlusthöhe in der Saugleitung
ρ	[kg/m ³]	=	Dichte des Fördermediums
g	[m/s ²]	=	9,81 (Erdbeschleunigung)

$NPSH_{vorh}$ im Saugbetrieb:

$$NPSH_{vorh} = \frac{p_{\ddot{u}} + p_{amb} - p_D}{\rho \times g} - H_z - H_v$$

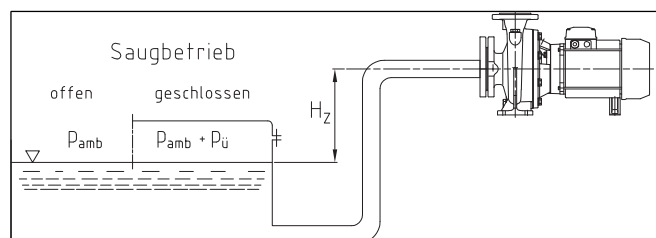
$NPSH_{vorh}$ im Zulaufbetrieb:

$$NPSH_{vorh} = \frac{p_{\ddot{u}} + p_{amb} - p_D}{\rho \times g} + H_z - H_v$$

Für kaltes Wasser, bei offenem Behälter und in nicht allzu großer Höhe kann für die meisten praktischen Anwendungen folgende vereinfachte Formel verwendet werden:

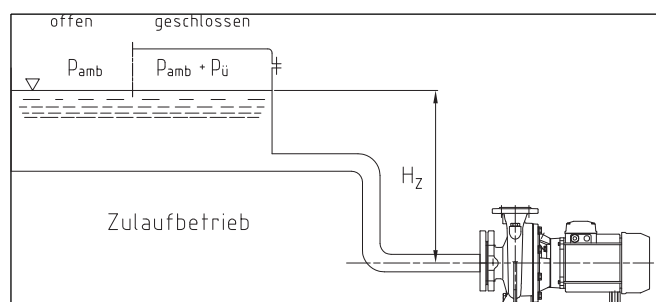
für Saugbetrieb:

$$NPSH_{vorh} = 10 \text{ m} - H_z - H_v$$



für Zulaufbetrieb:

$$NPSH_{vorh} = 10 \text{ m} + H_z - H_v$$



Die für die Berechnung notwendigen Werte können der nachstehenden Tabelle entnommen werden:

STOFFWERTE VON WASSER DAMPFD RUCK ps UND DICHT E ρ

t °C	T K	ps bar	ρ kg/dm ³	t °C	T K	ps bar	ρ kg/dm ³	t °C	T K	ps bar	ρ kg/dm ³
0	273,15	0,00611	0,9998	55	328,15	0,15741	0,9857	120	393,15	1,9854	0,9429
1	274,15	0,00657	0,9999	56	329,15	0,16511	0,9852	122	395,15	2,1145	0,9412
2	275,15	0,00706	0,9999	57	330,15	0,17313	0,9846	124	397,15	2,2504	0,9396
3	276,15	0,00758	0,9999	58	331,15	0,18147	0,9842	126	399,15	2,3933	0,9379
4	277,15	0,00813	1,0000	59	332,15	0,19016	0,9837	128	401,15	2,5435	0,9362
5	278,15	0,00872	1,0000	60	333,15	0,1992	0,9832	130	403,15	2,7013	0,9346
6	279,15	0,00935	1,0000	61	334,15	0,2086	0,9826	132	405,15	2,867	0,9328
7	280,15	0,01001	0,9999	62	335,15	0,2184	0,9821	134	407,15	3,041	0,9311
8	281,15	0,01072	0,9999	63	336,15	0,2286	0,9816	136	409,15	3,223	0,9294
9	282,15	0,01147	0,9998	64	337,15	0,2391	0,9811	138	411,15	3,414	0,9276
10	283,15	0,01227	0,9997	65	338,15	0,2501	0,9805	140	413,15	3,614	0,9258
11	284,15	0,01312	0,9997	66	339,15	0,2615	0,9799	145	418,15	4,155	0,9214
12	285,15	0,01401	0,9996	67	340,15	0,2733	0,9793	155	428,15	5,433	0,9121
13	286,15	0,01497	0,9994	68	341,15	0,2856	0,9788	160	433,15	6,181	0,9073
14	287,15	0,01597	0,9993	69	342,15	0,2984	0,9782	165	438,15	7,008	0,9024
15	288,15	0,01704	0,9992	70	343,15	0,3116	0,9777	170	443,15	7,920	0,8973
16	289,15	0,01817	0,9990	71	344,15	0,3253	0,9770	175	448,15	8,924	0,8921
17	290,15	0,01936	0,9988	72	345,15	0,3396	0,9765	180	453,15	10,027	0,8869
18	291,15	0,02062	0,9987	73	346,15	0,3543	0,9760	185	458,15	11,233	0,8815
19	292,15	0,02196	0,9985	74	347,15	0,3696	0,9753	190	463,15	12,551	0,8760
20	293,15	0,02337	0,9983	75	348,15	0,3855	0,9748	195	468,15	13,987	0,8704
21	294,15	0,24850	0,9981	76	349,15	0,4019	0,9741	200	473,15	15,550	0,8647
22	295,15	0,02642	0,9978	77	350,15	0,4189	0,9735	205	478,15	17,243	0,8588
23	296,15	0,02808	0,9976	78	351,15	0,4365	0,9729	210	483,15	19,077	0,8528
24	297,15	0,02982	0,9974	79	352,15	0,4547	0,9723	215	488,15	21,060	0,8467
25	298,15	0,03166	0,9971	80	353,15	0,4736	0,9716	220	493,15	23,198	0,8403
26	299,15	0,03360	0,9968	81	354,15	0,4931	0,9710	225	498,15	25,501	0,8339
27	300,15	0,03564	0,9966	82	355,15	0,5133	0,9704	230	503,15	27,976	0,8273
28	301,15	0,03778	0,9963	83	356,15	0,5342	0,9697	235	508,15	30,632	0,8205
29	302,15	0,04004	0,9960	84	357,15	0,5557	0,9691	240	513,15	33,478	0,8136
30	303,15	0,04241	0,9957	85	358,15	0,5780	0,9684	245	518,15	36,523	0,8065
31	304,15	0,04491	0,9954	86	359,15	0,6011	0,9678	250	523,15	39,776	0,7992
32	305,15	0,04753	0,9951	87	360,15	0,6249	0,9671	255	528,15	43,246	0,7916
33	306,15	0,05029	0,9947	88	361,15	0,6495	0,9665	260	533,15	46,943	0,7839
34	307,15	0,05318	0,9944	89	362,15	0,6749	0,9658	265	538,15	50,877	0,7759
35	308,15	0,05622	0,9940	90	363,15	0,7011	0,9652	270	543,15	55,058	0,7678
36	309,15	0,05940	0,9937	91	364,15	0,7281	0,9644	275	548,15	59,496	0,7593
37	310,15	0,06274	0,9933	92	365,15	0,7561	0,9638	280	553,15	64,202	0,7505
38	311,15	0,06624	0,9930	93	366,15	0,7849	0,9630	285	558,15	69,186	0,7415
39	312,15	0,06991	0,9927	94	367,15	0,8146	0,9624	290	563,15	74,461	0,7321
40	313,15	0,07375	0,9923	95	368,15	0,8453	0,9616	295	568,15	80,037	0,7223
41	314,15	0,07777	0,9919	96	369,15	0,8769	0,9610	300	573,15	85,927	0,7122
42	315,15	0,08198	0,9915	97	370,15	0,9094	0,9602	305	578,15	92,144	0,7017
43	316,15	0,09639	0,9911	98	371,15	0,9430	0,9596	310	583,15	98,70	0,6906
44	317,15	0,09100	0,9907	99	372,15	0,9776	0,9586	315	588,15	105,61	0,6791
45	318,15	0,09582	0,9902	100	373,15	1,0133	0,9581	320	593,15	112,89	0,6669
46	319,15	0,10086	0,9898	102	375,15	1,0878	0,9567	325	598,15	120,56	0,6541
47	320,15	0,10612	0,9894	104	377,15	1,1668	0,9552	330	603,15	128,63	0,6404
48	321,15	0,11162	0,9889	106	379,15	1,2504	0,9537	340	613,15	146,05	0,6102
49	322,15	0,11736	0,9884	108	381,15	1,3390	0,9522	350	623,15	165,35	0,5743
50	323,15	0,12335	0,9880	110	383,15	1,4327	0,9507	360	633,15	186,75	0,5275
51	324,15	0,12961	0,9876	112	385,15	1,5316	0,9491	370	643,15	210,54	0,4518
52	325,15	0,13613	0,9871	114	387,15	1,6362	0,9476	374,15	647,30	221,20	0,3154
53	326,15	0,14293	0,9862	116	389,15	1,7465	0,9460				
54	327,15	0,15002	0,9862	118	391,15	1,8628	0,9445				

G-at_nps_h_a_sc

DRUCKVERLUSTE FÜR 100 M NEUE UND GERADE GUSS-ROHRLEITUNG (BERECHNUNG NACH HAZEN-WILLIAMS C=100)

FÖRDERMENGE		NENNDURCHMESSER IN mm UND ZOLL																	
m³/h	l/min.	15 ½"	20 ¾"	25 1"	32 1 ¼"	40 1 ½"	50 2"	65 2 ½"	80 3"	100 4"	125 5"	150 6"	175 7"	200 8"	250 10"	300 12"	350 14"	400 16"	
0,6	10	V	0,94	0,53	0,34	0,21													
		hr	11,8	2,82	1	0,25													
0,9	15	V	1,42	0,8	0,51	0,31													
		hr	25,1	6,04	2,16	0,55													
1,2	20	V	1,89	1,06	0,68	0,41	0,27												
		hr	43,1	10,4	3,72	0,95	0,31												
1,5	25	V	2,36	1,33	0,85	0,52	0,33												
		hr	64,5	15,8	5,68	1,47	0,47												
1,8	30	V	2,83	1,59	1,02	0,62	0,4												
		hr	92	22,3	8	2,09	0,66												
2,1	35	V	3,3	1,86	1,19	0,73	0,46	0,3											
		hr	123	29,8	10,8	2,81	0,89	0,31											
2,4	40	V	3,77	2,12	1,36	0,83	0,53	0,34											
		hr	164	38,2	13,8	2,65	1,15	0,4											
3	50	V	4,72	2,65	1,7	1,04	0,66	0,42											
		hr	246	58,2	21,5	5,6	1,75	0,61											
3,6	60	V		3,18	2,04	1,24	0,8	0,51											
		hr		82	30	8	2,48	0,86											
4,2	70	V		3,72	2,38	1,45	0,93	0,59											
		hr		110	40	10,8	3,33	1,14											
4,8	80	V		4,25	2,72	1,66	1,06	0,68											
		hr		141	51,5	13,9	4,3	1,46											
5,4	90	V			3,06	1,87	1,19	0,76	0,45										
		hr			64	17,5	5,4	1,82	0,46										
6	100	V			3,4	2,07	1,33	0,85	0,5										
		hr			79	21,4	6,6	2,22	0,56										
7,5	125	V			4,25	2,59	1,66	1,06	0,63										
		hr			120	33	10	3,4	0,86										
9	150	V			3,11	1,99	1,27	0,75	0,5										
		hr			47	14,2	4,74	1,21	0,43										
10,5	175	V			3,63	2,32	1,49	0,88	0,58										
		hr			63	19	6,3	1,63	0,57										
12	200	V			4,15	2,65	1,7	1,01	0,66										
		hr			82	24,5	8,1	2,1	0,74										
15	250	V			5,18	3,32	2,12	1,26	0,83	0,53									
		hr			126	37,5	12,3	3,2	1,12	0,36									
18	300	V			3,98	2,55	1,51	1	0,64										
		hr			53	17,3	4,5	1,58	0,51										
24	400	V			5,31	3,4	2,01	1,33	0,85										
		hr			92	29,5	7,8	2,7	0,89										
30	500	V			6,63	4,25	2,51	1,66	1,06	0,68									
		hr			140	44,8	12	4,13	1,36	0,48									
36	600	V			5,1	3,02	1,99	1,27	0,82										
		hr			63	16,9	5,8	1,93	0,68										
42	700	V			5,94	3,52	2,32	1,49	0,95										
		hr			84	22,6	7,8	2,6	0,9										
48	800	V			6,79	4,02	2,65	1,70	1,09	0,75									
		hr			108	29	10	3,35	1,16	0,43									
54	900	V			7,64	4,52	2,99	1,91	1,22	0,85									
		hr			134	36	12,5	4,2	1,45	0,54									
60	1000	V					5,03	3,32	2,12	1,36	0,94								
		hr					44,5	15,2	5,14	1,76	0,66								
75	1250	V					6,28	4,15	2,65	1,70	1,18	0,87							
		hr					68	23	7,9	2,68	1	0,48							
90	1500	V					7,54	4,98	3,18	2,04	1,42	1,04							
		hr					96	32,6	11,2	3,77	1,42	0,68							
105	1750	V					8,79	5,81	3,72	2,38	1,65	1,21	0,93						
		hr					129	43,5	15	5,04	1,9	0,91	0,45						
120	2000	V						6,63	4,25	2,72	1,89	1,39	1,06	0,68					
		hr						56	19,4	6,5	2,43	1,18	0,58	0,16					
150	2500	V						8,29	5,31	3,40	2,36	1,73	1,33	0,85					
		hr						85	30	9,8	3,75	1,79	0,89	0,25					
180	3000	V						9,95	6,37	4,08	2,83	2,08	1,59	1,02	0,71				
		hr						120	42	13,8	5,3	2,53	1,25	0,35	0,15				
300	5000	V							10,62	6,79	4,72	3,47	2,65	1,70	1,18	0,87	0,66		
		hr							124,9	41,3	16,74	7,81	4,03	1,34	0,54	0,25	0,13		
600	10000	V								13,59	9,44	6,93	5,31	3,4	2,36	1,73	1,33		
		hr								161	65	30,2	15,6	5,16	2,09	0,97	0,5		
1200	20000	V												6,79	4,72	3,47	2,65		
		hr												20,1	8,13	3,8	1,95		
1800	30000	V													7,7	5,2	4,0		
		hr													18,07	8,39	4,32		
3000	50000	V														11,8	8,67	6,63	
		hr														49,5	23	11,8	
4500	75000	V															17,7	13	9,9
		hr															110,5	51,3	26,4
6000	100000	V																17,33	13,27
		hr																90,6	46,6

DIE DRUCKVERLUSTE hr MÜSSEN MIT FOLGENDEN FAKTOREN MULTIPLIERT WERDEN:

- 0,71 für verzinkte oder lackierte Rohre
- 0,54 für Edelstahl- oder Kupferrohre
- 0,47 für PVC- und PE-Rohre

hr = Druckverlust (m/100 m gerade Rohrleitung)
v = Fließgeschwindigkeit (m/s)

TABELLE DER DURCHFLUSSWIDERSTÄNDE IN BÖGEN, VENTILEN UND SCHIEBERN

Der Durchflusswiderstand errechnet sich durch Verwendung der Methode der äquivalenten Rohrlänge gemäß der unten aufgeführten Tabelle:

ZUBEHÖR	DN											
	25	32	40	50	65	80	100	125	150	200	250	300
	Äquivalente Rohrlänge (m)											
45° -Bogen	0,2	0,2	0,4	0,4	0,6	0,6	0,9	1,1	1,5	1,9	2,4	2,8
90° -Bogen	0,4	0,6	0,9	1,1	1,3	1,5	2,1	2,6	3,0	3,9	4,7	5,8
90° -Bogen, glatte Oberfläche	0,4	0,4	0,4	0,6	0,9	1,1	1,3	1,7	1,9	2,8	3,4	3,9
T-oder Kreuzverzweigung	1,1	1,3	1,7	2,1	2,6	3,2	4,3	5,3	6,4	7,5	10,7	12,8
Scheibe/Durchgang	-	-	-	0,2	0,2	0,2	0,4	0,4	0,6	0,9	1,1	1,3
Rückschlagventil	1,1	1,5	1,9	2,4	3,0	3,4	4,7	5,9	7,4	9,6	11,8	13,9

G-a-pcv_a_th

Diese Tabelle ist gültig für die Kennzahl von Hazen Williams $C = 100$ (Rohrleitung aus Grauguss). Für Rohrleitungen aus Stahl müssen die Werte mit dem Faktor 1,41 multipliziert werden. Bei Verrohrungen aus Edelstahl, Kupfer und beschichtetem Grauguss sind die Werte mit dem Faktor 1,85 zu multiplizieren.

Wenn die **Äquivalente Rohrlänge** bestimmt ist, kann man den Durchflusswiderstand aus der Tabelle entnehmen.

Die angegebenen Werte sind Richtwerte und unterliegen kleinen Schwankungen abhängig vom verwendeten Modell. Dies gilt speziell für Schieber und Rückschlagventile, bei denen es ratsam ist, die von den Herstellern angegebenen Werte zu verwenden.

FÖRDERMENGE

Liter pro Minute l/min	Kubikmeter pro Stunde m ³ /h	cubic feet per hour ft ³ /h	cubic feet per minute ft ³ /min	imp. gal. per minute Imp. gal./min	US gal. per minute Us gal./min
1,0000	0,0600	2,1189	0,0353	0,2200	0,2640
16,6667	1,0000	35,3147	0,5886	3,6660	4,4030
0,4720	0,0283	1,0000	0,0167	0,1040	0,1250
28,3170	1,6990	60,0000	1,0000	6,2290	7,4800
4,5460	0,2728	9,6326	0,1605	1,0000	1,2010
3,7850	0,2271	8,0209	0,1337	0,8330	1,0000

DRUCK UND FÖRDERHÖHE

Newton pro Quadratmeter N/m ²	Kilopascal kPa	bar bar	pound force per square inch psi	Wasser in Meter m H ₂ O	Quecksilber in mm mm Hg
1,0000	0,0010	1 x 10 ⁻⁵	1,45 x 10 ⁻⁴	1,02 x 10 ⁻⁴	0,0075
1000,0000	1,0000	0,0100	0,1450	0,1020	7,5000
1 x 10 ⁵	100,0000	1,0000	14,5000	10,2000	750,1000
6895,0000	6,8950	0,0690	1,0000	0,7030	51,7200
9789,0000	9,7890	0,0980	1,4200	1,0000	73,4200
133,3000	0,1333	0,0013	0,0190	0,0140	1,0000

LÄNGE

Millimeter mm	Zentimeter cm	Meter m	Inch in	Fuß ft	Yard yd
1,0000	0,1000	0,0010	0,0394	0,0033	0,0011
10,0000	1,0000	0,0100	0,3937	0,0328	0,0109
1000,0000	100,0000	1,0000	39,3701	3,2808	1,0936
25,4000	2,5400	0,0254	1,0000	0,0833	0,0278
304,8000	30,4800	0,3048	12,0000	1,0000	0,3333
914,4000	91,4400	0,9144	36,0000	3,0000	1,0000

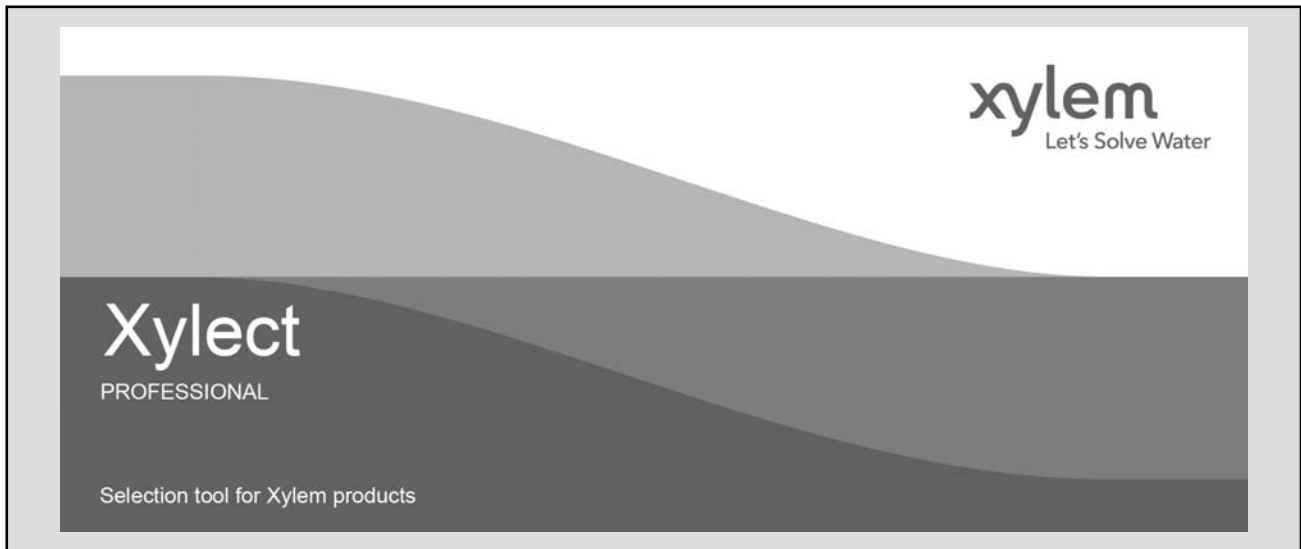
VOLUMEN

Kubikmeter m ³	Liter l	Milliliter ml	imp. gallon imp. gal.	US gallon US gal.	cubic foot ft ³
1,0000	1000,0000	1 x 10 ⁶	220,0000	264,2000	35,3147
0,0010	1,0000	1000,0000	0,2200	0,2642	0,0353
1 x 10 ⁻⁶	0,0010	1,0000	2,2 x 10 ⁻⁴	2,642 x 10 ⁻⁴	3,53 x 10 ⁻⁵
0,0045	4,5460	4546,0000	1,0000	1,2010	0,1605
0,0038	3,7850	3785,0000	0,8327	1,0000	0,1337
0,0283	28,3170	28317,0000	6,2288	7,4805	1,0000

G-at_pp_a_sc

ZUSÄTZLICHE PRODUKTAUSWAHL UND DOKUMENTATIONEN

Xylect



Xylect ist eine Software mit Pumpenlösungen und greift auf eine umfangreiche Online-Datenbank quer durch das komplette Produktportfolio von Lowara und Vogelpumpen zu. Sie bietet vielfältige Suchoptionen und hilfreiche Einrichtungen zum Projekt- und Angebotsmanagement. Das neue Programm bietet stets aktuelle Produktinformationen über Tausende von Produkten und das dazu passende Zubehör.

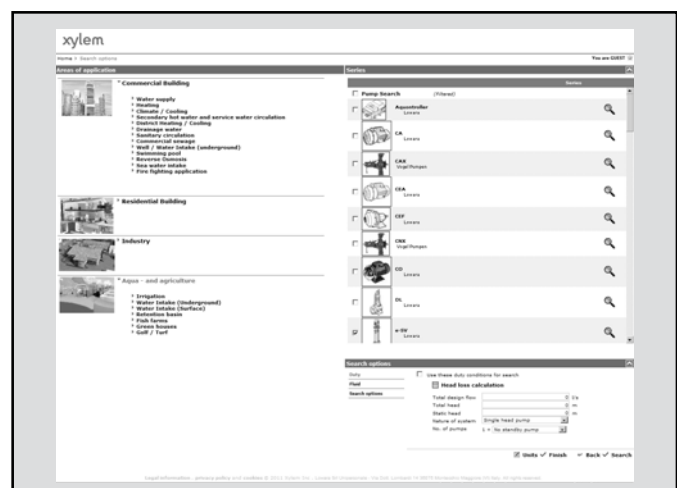
Die Möglichkeit, nach Anwendungen suchen zu können und die gegebenen detaillierten Informationen erleichtern die optimale Auswahl, ohne die Produkte von Lowara und Vogel gut kennen zu müssen.

Die Suche kann erfolgen nach

- Anwendung
- Produkttyp
- Betriebspunkt

Xylect zeigt bzw. erstellt detailliert:

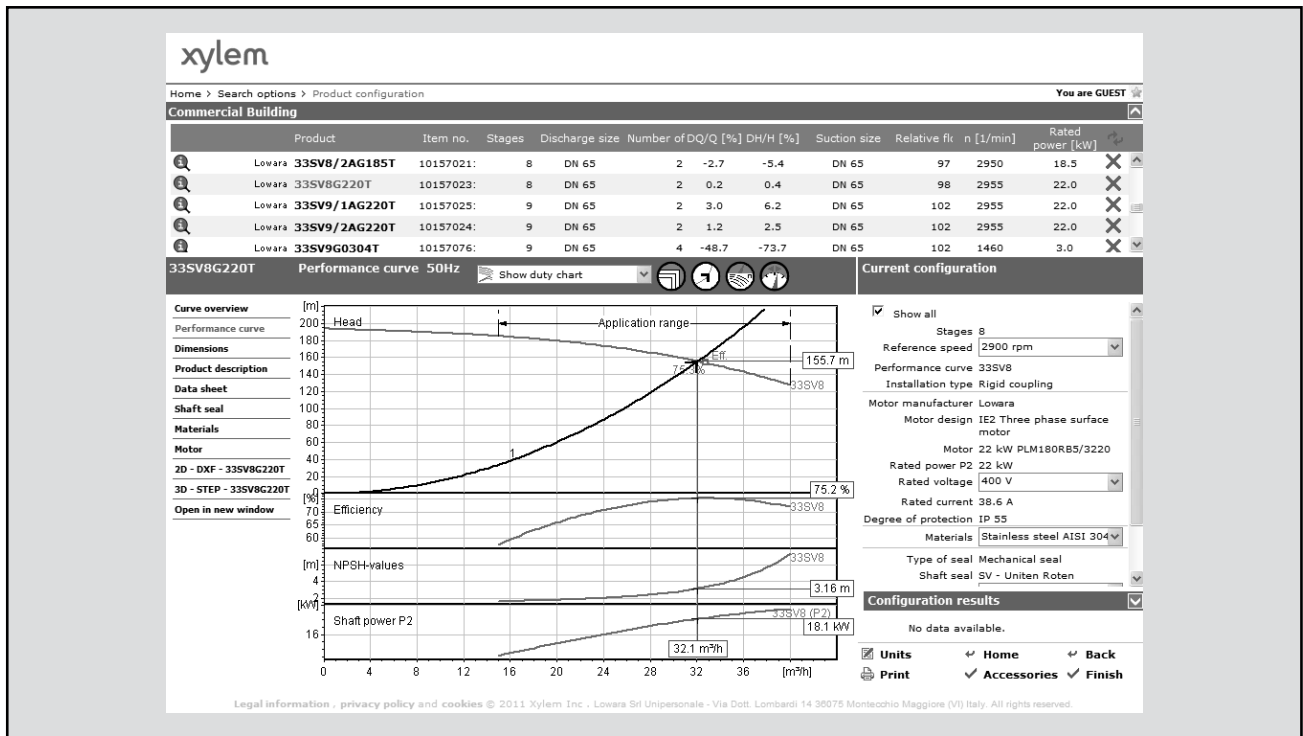
- eine Ergebnisliste
- Kennlinien mit Fördermengen und –höhen, Wellenleistung, Wirkungsgrad und NPSH
- Motordaten
- Produktabmessungen
- Zubehör
- Ausdrucke von Datenblättern
- Download von Dokumenten einschließlich dxf-Dateien



Die Suchmöglichkeit nach Anwendung lotst auch den Softwarenutzer, der das Produktprogramm nicht kennt, zur richtigen Produktauswahl.

ZUSÄTZLICHE PRODUKTAUSWAHL UND DOKUMENTATIONEN

Xylect



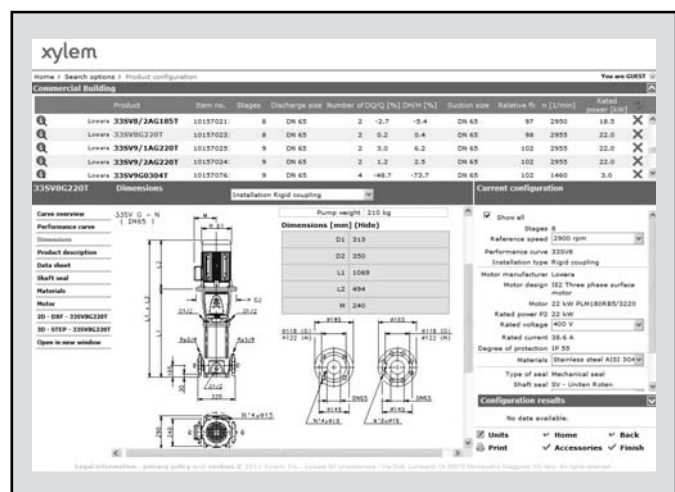
Die detaillierte Anzeige erleichtert die Auswahl der optimalen Pumpe aus den vorgeschlagenen Alternativen.

Die Einrichtung eines persönlichen Kontos bietet die beste Möglichkeit, mit Xylect zu arbeiten. Dadurch kann folgendes genutzt werden:

- eigene Standardeinheiten einstellen
- Projekte erstellen und sichern
- Projekte mit anderen Xylect-Anwendern teilen und bearbeiten

Jeder Anwender hat einen eigenen „My Xylect“-Bereich, in den alle Projekte gespeichert werden.

Weitere Informationen bei Xylect oder direkt unter www.xylect.com, wo man sich auch direkt registrieren kann.



Die Produktmaße sind auf dem Bildschirm sichtbar und können im dxf-Format heruntergeladen werden.

Xylem |'zīləm|

- 1) Das Gewebe in Pflanzen, das Wasser von den Wurzeln nach oben befördert;
- 2) ein führendes globales Wassertechnikunternehmen.

Wir sind 12.000 Menschen, die ein gemeinsames Ziel eint: innovative Lösungen zu schaffen, um den Wasserbedarf unserer Welt zu decken. Im Mittelpunkt unserer Arbeit steht die Entwicklung neuer Technologien, die die Art und Weise der Wassernutzung und Wiedernutzung in der Zukunft verbessern. Wir bewegen, behandeln, analysieren Wasser und führen es in die Umwelt zurück, und wir helfen Menschen, Wasser effizient in ihren Haushalten, Gebäuden, Fabriken und landwirtschaftlichen Betrieben zu nutzen. In mehr als 150 Ländern verfügen wir über feste, langjährige Beziehungen zu Kunden, bei denen wir für unsere leistungsstarke Mischung aus führenden Produktmarken und Anwendungskompetenz, unterstützt durch eine Tradition der Innovation, bekannt sind.

Weitere Informationen darüber, wie Xylem Ihnen helfen kann, finden Sie auf xyleminc.com.



Hauptsitz

Gloor Pumpenbau AG
Thunstrasse 25
CH-3113 Rubigen
Tel. +41 (0)58 255 43 34
info@gloor-pumpen.ch
www.gloor-pumpen.ch

Filiale Mittelland

Gloor Pumpenbau AG
Industriestrasse 25
CH-5036 Oberentfelden



Filiale Suisse Romande

Gloor Pumpenbau SA
Rue du Collège 3 | Case postale
CH-1410 Thierrens
Tél. +41 (0)58 255 43 34
info@gloor-pompes.ch
www.gloor-pompes.ch