

Hauptsitz

Gloor Pumpenbau AG
Thunstrasse 25
CH-3113 Rubigen
Tel. +41 (0)58 255 43 34
info@gloor-pumpen.ch
www.gloor-pumpen.ch

Filiale Mittelland

Gloor Pumpenbau AG
Industriestrasse 25
CH-5036 Oberentfelden

Filiale Suisse Romande

Gloor Pumpenbau SA
Rue du Collège 3 | Case postale
CH-1410 Thierrens
Tél. +41 (0)58 255 43 34
info@gloor-pompes.ch
www.gloor-pompes.ch

BAUREIHE SEKAMATIK 10 E 15M

ABWASSER-KLEINHEBEANLAGE MIT SCHNEIDWERK-PUMPE

ANWENDUNGSBEREICHE

Sanitärinstallationen mit WC, Waschbecken, Waschmaschinen und Duschen in Räumen unterhalb der Rückstauenebene des Abwasserkanals (Souterrain- oder Kellerräume) erfordern den Einbau einer Abwasser-Hebeanlage. Für die Entsorgung einer vollständigen Sanitäreinheit ist die Sekamatik 10 E 15M die ideale, kostengünstigste Problemlösung. Durch den bodengleichen WC-Direktanschluss ist die Installation hinter der Toilette mit minimalem Platzbedarf möglich. Das Edelstahl-Schneidwerk der eingebauten Pumpe zerkleinert zuverlässig alle Feststoffe im Abwasser. Für die Druckleitung zum nächsten Abwasserrohr genügt deshalb ein Durchmesser ab 1 1/4". Das bedeutet geringen Aufwand auch bei nachträglicher Installation, z.B. in Altbauten. Die SEKAMATIK 10 E 15M erfüllt die EN 12050-1.

AUSFÜHRUNG

Anschlussfertige Abwasser-Kleinhebeanlage, bestehend aus:

- **Sammelbehälter:** Unverrottbarer, gas- und geruchsdichter Kunststoff-Behälter. Nutzvolumen max. 11 Liter. WC-Zulauf DN 100 horizontal, Zulaufhöhe 180 mm. Zweiter vertikaler Zulauf DN 50 auf der Behälteroberseite. Be- und Entlüftungsstutzen DN 25 vertikal. Reinigungsöffnung mit Schraubdeckel.
- **Pumpe:** Einstufige Kreiselpumpe mit horizontalem Abgang. Offenes Mehrschaufelrad mit vorgeschalteter Schneideinrichtung zur Zerkleinerung von Feststoffen. Druckanschluss: R 2" Außengewinde.
- **Motor:** Einphasen-Elektromotor. Thermofühler zur Temperaturüberwachung in der Wicklung. Isolationsklasse F, Schutzart IP 68, Kondensator 30 µF, Chromstahl-Motorwelle, dauergeschmierte Wälzlager.
- **Dichtung:** Kombination von Gleitringdichtung, Kohlegraphit/Chromstahl und Wellendichtring in Ölsperkkammer.
- **Steuerung:** Wasserstandsabhängige, pneumatische Niveausteuerng mit Staudruckschaltung. Elektronisches Schaltgerät mit regelbarer Nachlaufphase. Motoschutz. Temperatur-



überwachung der Wicklung mit automatischer Wiedereinschaltung.

- **Fördermedium:** Schmutzwasser, Abwasser und Fäkalien. Max. Temperatur des Fördermediums: 35°C, kurzfristig bis 60°C.
- **Betriebsart:** Aussetzbetrieb.

TECHNISCHE DATEN

- Leistungsaufnahme P_1 : 1,5 kW
- Motorleistung P_2 : 1,1 kW
- Spannung: 230 V / 1 Ph, 50 Hz
- Drehzahl: 2900 min⁻¹
- Nennstrom: 7,0 A
- Anschlusskabel: H07RN-F4G1,5
- Gewicht: 32 kg
- Druckanschluss: R 2", Außengewinde

LIEFERUMFANG

- Behälter mit Pumpe, pneumatisch-elektronisches Steuergerät IP 54, 2 m Motor- und 0,8 m Anschlusskabel mit Stecker.

Hinweis:

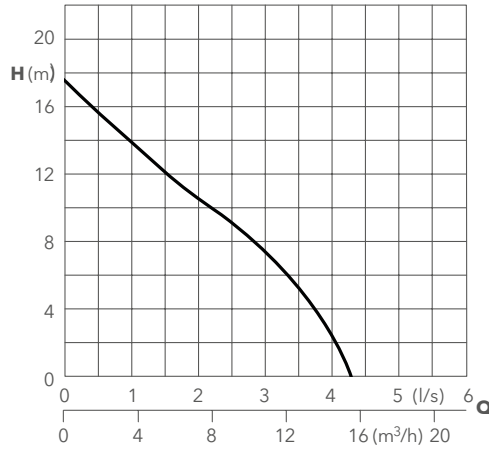
Die Steuerleitung für die pneumatische Niveausteuerng darf die max. Länge von 3 m nicht überschreiten. Einsatzbereich beachten: Förderhöhe ab 5 m möglich.

WERKSTOFFTABELLE

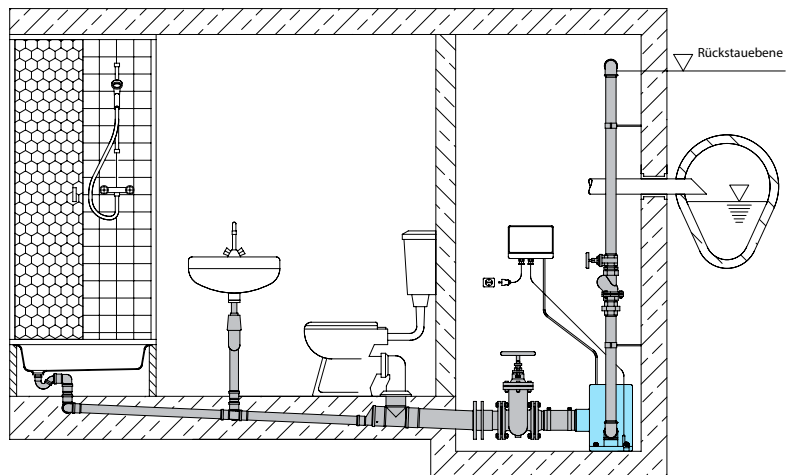
Bauteil	Werkstoff
Sammelbehälter	Kunststoff
Pumpengehäuse Motorgehäuse, Laufrad	Grauguss GG 25
Schneideinrichtung	Edelstahl 1.4528
Motorwelle, Schrauben	Edelstahl
Elastomere	NBR

BAUREIHE SEKAMATIK 10 E 15M

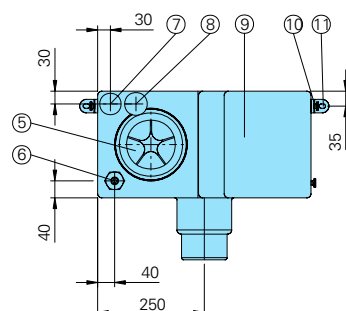
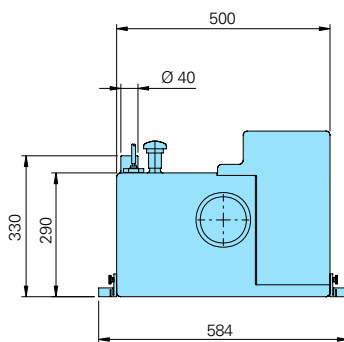
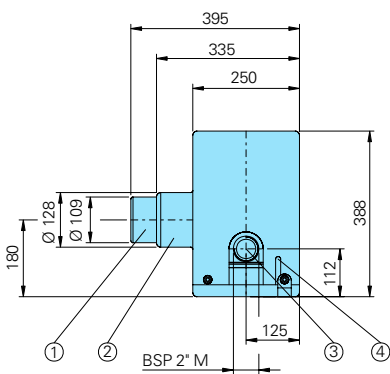
BETRIEBSKENNLINIE BEI 2900 min⁻¹, 50 Hz



INSTALLATIONSBEISPIEL



ABMESSUNGEN



- 1 Zulaufanschluss für Kunststoffrohr DN 100
- 2 Möglichkeit für WC-Direktanschluss
- 3 Anschluss für Druckrohrleitung R 2" Außengewinde
- 4 Kabeldurchführung
- 5 Reinigungsöffnung
- 6 Anschluss für pneumatische Niveausteuerng
- 7 Zweitzulauf DN 50
- 8 Be- und Entlüftung
- 9 Abdeckhaube für Pumpeneinheit
- ⌀⁰ 3x Rändelschraube
- ⌀¹ Auftriebssicherung