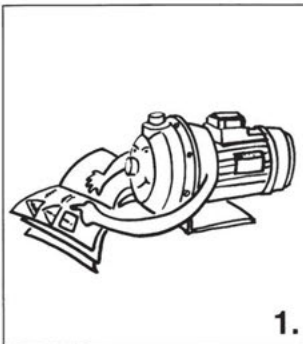


SV - CO - FH - FC - SH - CEF - COF

- it Pompe di superficie
INDICAZIONI DI SICUREZZA PER LE PERSONE E PREVENZIONE DANNI ALLA POMPA E ALLE COSE.
- en *Surface pumps*
SAFETY INSTRUCTIONS AND DAMAGE PREVENTION OF PUMP AND PROPERTY.
- fr Pompes de surface
INDICATIONS DE SÉCURITÉ POUR LES PERSONNES ET PRÉVENTION DES DOMMAGES À LA POMPE ET AUX CHOSSES.
- de *Oberflächenpumpen*
HINWEISE FÜR DIE SICHERHEIT VON PERSONEN UND ZUR VERHÜTUNG VON SCHÄDEN AN DER PUMPE UND AN SACHEN
- es Bombas de superficie
INDICACIONES DE SEGURIDAD PARA LAS PERSONAS Y PREVENCIÓN DE DAÑOS EN LA BOMBA Y EN LOS OBJETOS.
- pt *Bombas de superfície*
INDICAÇÕES DE SEGURANÇA PARA AS PESSOAS E DE PREVENÇÃO DE PREJUÍZOS À BOMBA E ÀS COISAS.
- nl Oppervlaktepompen
VOORSCHRIFTEN VOOR DE VEILIGHEID VAN PERSONEN EN TER VOORKOMING VAN SCHADE AAN DE POMP ZELF EN AAN ANDERE VOORWERPEN.
- da *Overfladepumper*
SIKKERHEDSFORSKRIFTER SAMT ANVISNINGER TIL FOREBYGGELSE AF TING- OG PERSONSKADER.
- sv Torruppställda centrifugalpumpar
SÄKERHETSFÖRESKRIFTER SAMT ANVISNINGAR FÖR FÖREBYGGANDE AV SAK- OCH PERSONSKADOR.
- no *Tørroppstilte centrifugalpumper*
SIKKERHETSFORSKRIFTER OG ANVISNINGER FOR FOREBYGGELSE AV SKADE PÅ PERSONER OG GJENSTANDER.
- fi Pintapumput
TURVALLISUUSMÄÄRÄYKSET SEKÄ OHJEET ESINEISIIN JA HENKILÖIHIN KOHDISTUVIEN VAHINKOJEN VARALTA.
- el Αντλίες επιφανείας
ΟΔΗΓΙΕΣ ΠΡΟΣΩΠΙΚΗΣ ΑΣΦΑΛΕΙΑΣ ΚΑΙ ΠΡΟΛΗΨΗΣ ΖΗΜΙΩΝ ΣΤΗΝ ΑΝΤΛΙΑ ΚΑΙ ΣΤΑ ΑΝΤΙΚΕΙΜΕΝΑ.
- tr Satih Pompalar
POMPANIN KULLANIMINDA GÖZ ÖNÜNE ALINACAK GÜVENLİK TALİMATLARI
- hu *Felszíni szivattyúk*
BIZTONSÁGI UTASÍTÁSOK ÉS A SZIVATTYÚ, VALAMINT TÁRGYAK SÉRÜLÉSÉNEK MEGELŐZÉSE CÉLJÁBÓL



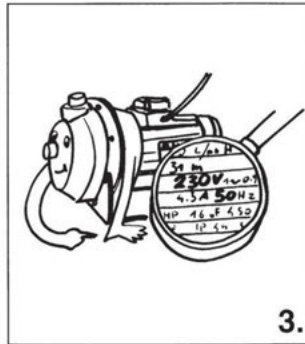
1.

- it Attenzione alle limitazioni d'impiego.
 en *Caution! Observe limitations of use.*
 fr Attention aux limitations d'utilisation.
 de Bitte beachten Sie die Anwendungsbegrenzungen!
 es Atención a los límites de empleo.
 pt Atenção às limitações de emprego.
 nl Let goed op de gebruiksbepalingen die voor de pompen gelden.
 da Vær opmærksom på anvendelsesbegrænsninger.
 sv Se upp för användningsbegränsningar.
 no Vær oppmerksom på bruksmessige begrensninger.
 fi Noudata käyttörajoituksia
 el Προσοχή στους περιορισμούς χρήσης.
 tr Kullanma koşullarına riayet ediniz.
 hu Ügyeljen a használati korlátozásokra.



2.

- it Attenzione ai liquidi ed ambienti pericolosi.
 en Beware of liquids and hazardous environments.
 fr Attention aux liquides et aux milieux dangereux
 de Die Pumpe darf nicht für gefährliche und leicht entflammare Flüssigkeiten verwendet werden.
 es Atención a los líquidos y ambientes peligrosos.
 pt Atenção aos líquidos e ambientes perigosos.
 nl Pas op met vloeistoffen en gevaarlijke ruimten.
 da Pas på farlige væsker og miljøer.
 sv Se upp för farliga vätskor och miljöer.
 no Se opp for farlige væsker og miljøer.
 fi Vältä vaarallisia nesteitä ja ympäristöjä.
 el Προσοχή σε εύφλεκτα υγρά και σε επικίνδυνο περιβάλλον.
 tr Pompanızı zararlı ortam ve sivilardan koruyunuz.
 hu Ügyeljen a folyadékokra, és a veszélyes környezetekre.



3.

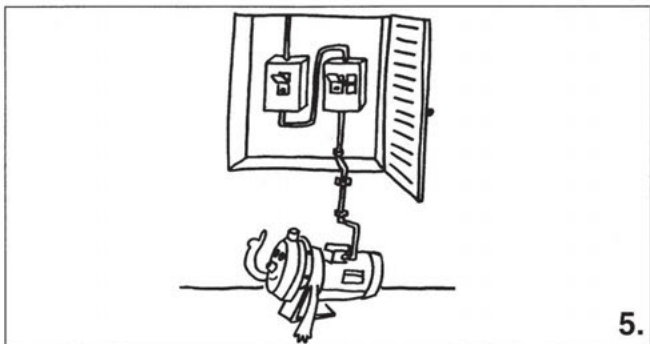
- it La tensione di targa deve essere uguale a quella di rete.
 en The standard voltage must be the same as the mains voltage.
 fr La tension indiquée sur la plaque doit être identique à celle du secteur.
 de Die angegebene Spannung muß mit der Netzspannung übereinstimmen.
 es La tensión de la placa tiene que ser la misma que la de la red.
 pt A tensão de placa deve ser igual à da rede.
 nl De op het typeplaatje vermelde spanning moet overeenstemmen met de netspanning.
 da Spændingen på typeskiltet skal stemme overens med netspændingen.
 sv Spänningen på märkskylten måste överensstämma med nätspänningen.
 no Spenningen på merkeskiltet må stemme overens med nettspenningen.
 fi Moottorikilpeen merkityn jännitteen on oltava sama kuin verkkojännitteen.
 el Η τάση του ηλεκτρικού δικτύου πρέπει να είναι ίδια με εκείνη της πινακίδας της αντλίας.
 tr Şebeke voltajının etikette gösterilen değere uygun olmasına dikkat ediniz.
 hu Az adattáblán feltüntetett feszültségnek meg kell egyeznie a hálózati feszültséggel.



4.

- it Eseguite la messa a terra della pompa.
 en Connect pump earthing.
 fr Effectuer la mise à la terre de la pompe.
 de Pumpe ausreichend erden!
 es Efectúe la toma a tierra de la bomba.
 pt Efectuem a ligação a terra da bomba.
 nl Zorg voor een deugdelijke aarding van de pomp.
 da Pumpen skal tilsluttes til jord.
 sv Pumpen skall anslutas till jord.
 no Pumpen skal koples til en jordet strømforsyning.
 fi Pumppu on suojamaadoitettava.
 el **Η αντλία πρέπει να γειωθεί.**
 tr Pompanızın toprak bağlanmasını yapınız.
 hu Végezze el a szivattyú földelését.

- * it Eletttricista autorizzato
 en Licensed electrician
 fr Electricien agréé
 de Anerkannter Elektriker
 es Electricista autorizado
 pt Eletricista autorizado
 nl Bevoegd elektricien
 da Autoriseret elinstallatør
 sv Auktoriserad elinstallatör
 no Autorisert elektriker
 fi Valtuutettu sähköasentaja
 el Εξουσιοδοτημένος ηλεκτρολόγος
 tr Ehliyetli elektrikerçi
 hu Engedéllyel rendelkező villanyszerelő



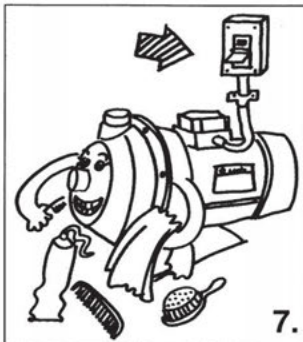
5.

- it Collegare l'elettropompa alla rete tramite un interruttore onnipolare (che interrompe tutti i fili di alimentazione) con distanza di apertura dei contatti di almeno 3 mm.
 en Connect pump to the mains via a omnipolar switch (that interrupts all the power supply wires) with at least 3mm opening between contacts.
 fr Connecter l'électropompe au secteur par l'intermédiaire d'un interrupteur (qui interrompt tous les fils d'alimentation) avec une distance d'ouverture des contacts d'au moins 3 mm.
 de Wenn die Pumpe ohne Stecker geliefert wird, ist der Netzanschluß VDE-gerecht herzustellen.
 es Conecte la electrobomba a la red mediante un interruptor omnipolar (que interrumpa todos los hilos de alimentación) con una distancia de apertura de los contactos de al menos 3 mm.
 pt Ligue a bomba eléctrica à rede através de um interruptor unipolar (que interrompe todos os fios de alimentação) com distância de abertura dos contactos de pelo menos 3 mm.
 nl Sluit de elektrische pomp met behulp van een omnipolariteitsschakelaar (die alle voedingsdraden onderbreekt) op het net aan waarbij de openingsafstand van de contacten minimaal 3 mm moet bedragen.
 da Tilslut elpumpen til elnettet ved hjælp af alpolet strømafbryder (en strømafbryder som afbryder samtlige elledere) med kontaktafstand på mindst 3 mm.
 sv Anslut elpumpen till elnätet med hjälp av allpolig strömbrytare (en strömbrytare som avbryter samtliga elledare) med kontaktavstånd på minst 3 mm.
 no Tilkople pumpen til lysnettet med en fullpolet strömbryter (en strömbryter som bryter samtlige ledere) med kontaktavstand på minst 3 mm.
 fi Asenna pumpulle käyttökyltkin, joka katkaisee kaikki vaiheet, napajätisyys vähintään 3 mm.
 el **Εαν η αντλία είναι χωρίς φυσ συνδέσει την στο ηλεκτρικό δίκτυο μέσω ενός τριπολικού διακόπτη και αυτομάτου προστασίας.**
 tr Elektrik çarpmalarına karşı ek koruma olarak hassas faz rölesi (0,03A) kullanınız.
 hu Az elektromos szivattyút omnipoláris kapcsolón keresztül csatlakoztassa a hálózatra (mely minden tápvezetéket megszakít) az érintkezők közötti legalább 3 mm-es nyitási távolság biztosításával.
 it Quale protezione supplementare dalle scosse elettriche letali installate un interruttore differenziale ad alta sensibilità (0,03A).
 en Install a high sensitivity differential switch as supplementary protection to prevent mortal electric shocks (0.03A).
 fr Comme protection supplémentaire contre les décharges électriques mortelles, installer un interrupteur différentiel à haute sensibilité (0,03 A).
 de Als zusätzlicher Schutz gegen gefährliche Stromschläge ist ein hochsensibler Fehlerstrom- Schutzschalter zu installieren.
 es Como protección suplementaria de las sacudidas eléctricas mortales, instale un interruptor diferencial a alta sensibilidad (0,03A).
 pt Como protecção suplementar dos choques eléctricos letais, instale um interruptor diferencial de elevada sensibilidade (0,03A).
 nl Als extra veiligheid tegen elektrische schokken adviseren wij u een bijzonder gevoelige aardlekschakelaar (0,03 A) aan te brengen.
 da Som ekstra beskyttelse mod strømstød bør en differentialströmafbryder med høj følsomhed (0,03 A) installeres.
 sv Såsom extra skydd mot elstöt bör en differentialströmbrytare med hög känslighet (0,03A) installeras.
 no Som en ekstra beskyttelse mot elektriske stöt, bør det installeres en differensialströmbryter med høy følsomhet (0,03 A).
 fi Ylimääräiseksi suojaksi sähköiskuja vastaan on asennettava vikavirtakytkin, jonka herkkyyden on korkea 0.03 A.
 el **Σαν επιπρόσθετη προστασία από τις θανατηφόρες ηλεκτροπληξίες πρέπει να εγκαταστήσετε έναν αντιηλεκτροπληξιακό διακόπτη (0,03A).**
 tr Elektrik çarpmalarına karşı ek koruma olarak hassas faz rölesi (0,03A) kullanınız.
 hu A halálos elektromos áramütés elleni kiegészítő védelemként szereljen fel egy nagy érzékenységű differenciálkapcsolót (0,03A).



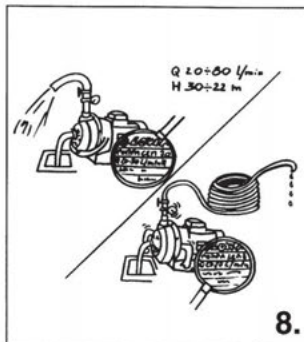
6.

- it Non installare la pompa alla portata dei bambini.
- en *Install pump away from children's reach.*
- fr Ne pas installer la pompe a portée des enfants.
- de *Ausserhalb der Reichweite von Kindern installieren!*
- es No instalar la bomba al alcance de los niños.
- pt *Não instale a bomba ao alcance das crianças.*
- nl Installeer de pomp altijd buiten het bereik van kinderen.
- da *Installér ikke pumpen på et sted som er tilgængeligt for børn.*
- sv Installera inte pumpen på ett ställe som är åtkomligt för barn.
- no *Installer ikke pumpen på steder som er tilgjengelig for barn.*
- fi Älä asenna pumppua paikkaan, johon lapset pääsevät.
- el **Η εγκατάσταση της αντλίας πρέπει να γίνει μακριά από παιδιά.**
- tr Pompanızı çocukların erişemeyeceği yerlere monte ediniz.
- hu Ne telepítse a szivattyút gyermekek által elérhető helyre.



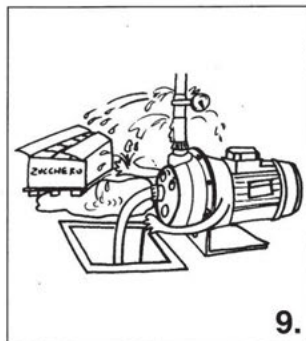
7.

- it Togliere la corrente all'elettropompa per qualsiasi intervento di manutenzione.
- en *Cut out power supply before servicing pump.*
- fr Couper l'alimentation électrique de l'électropompe avant toute intervention d'entretien.
- de *Vor jedem Wartungseingriff an der Motorpumpe ist der Strom auszuschalten.*
- es Desconectar la corriente de la electrobomba antes de cualquier intervención de mantenimiento.
- pt *Desliguem a corrente da bomba elétrica antes de qualquer intervenção de manutenção.*
- nl Haal vóórdat u enig onderhoud aan de elektropomp pleegt, eerst de stekker uit het stopcontact.
- da *Tag elpumpen fra elnettet før nogen form for vedligeholdelsesarbejder.*
- sv Frånkoppla elpumpen från elnätet innan några som helst underhållsarbeten.
- no *Kople pumpen bort fra lysnettet før noen som helst vedlikeholdsarbeider foretas.*
- fi Kytke pois sähköpumppu sähköverkostosta ennen minkäänlaisia huoltotoita.
- el **Αποσυνδέστε την ηλεκτραντλία από το ηλεκτρικό ρεύμα πριν από οποιαδήποτε επέμβαση συντήρησης**
- tr Her bakım işlemlerinden önce elektrik bağlantısını kesiniz veya fişini prizden çıkarınız.
- hu Áramtalanítsa az elektromos szivattyút bármilyen karbantartási művelet végzése előtt.



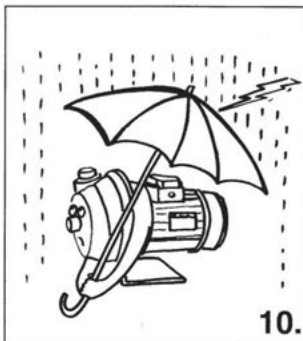
8.

- it Utilizzate la pompa nel suo campo di prestazioni riportato in tavola.
- en *Use pump observing standard performance limits.*
- fr Utilisez la pompe en respectant les limites de performances indiquées sur la plaque.
- de *Verwenden Sie die Pumpe für die auf dem Leistungsschild angeführten Daten.*
- es Utilice la bomba en el campo de prestaciones indicado en la placa.
- pt *Utilizem a bomba no seu campo de actividade referido na placa.*
- nl Gebruik de pomp alleen voor het op het typeplaatje aangeduide gebruiksgedebied.
- da *Anvend kun pumpen indenfor præstationsintervallet i henhold til typeskiltet.*
- sv Använd pumpen endast i prestandaintervallet enligt märkskylten.
- no *Bruk pumpen bare innenfor ytelsesintervallet som fremgår av merkeskiltet.*
- fi Käytä pumppua ainoastaan merkkikilven mukaisin suoritusarvoin.
- el **Χρησιμοποιείτε την αντλία εντός του πεδίου των επιδόσεων που αναγράφονται στην πινακίδα της αντλίας.**
- tr Pompanızı etiketinde belirtilen değerlere uygun koşullarda kullanınız.
- hu A szivattyút az adattáblán feltüntetett teljesítmény határain belül használja.



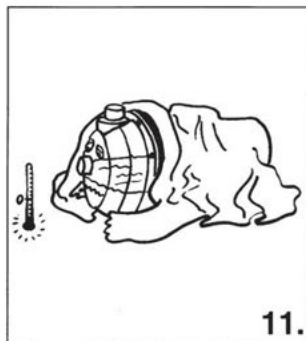
9.

- it Attenzione alle perdite accidentali.
 en **Caution! Look out for accidental leaks.**
 fr Attention aux fuites accidentelles.
 de **Schützen Sie sich vor zufälligen Verunst!**
 es Atención a las pérdidas accidentales.
 pt **Atenção às perdas acidentais.**
 nl Pas op lekkages.
 da **Kontrollér for lækage.**
 sv Se upp för läckage.
 no **Se opp for lekkasje.**
 fi Varo vuotoa.
 el **Προσοχή στις διαρροές των σωληνώσεων.**
 tr Su kaçaklarını kontrol ediniz.
 hu **Ügyeljen a véletlenszerű szivárgásokra.**



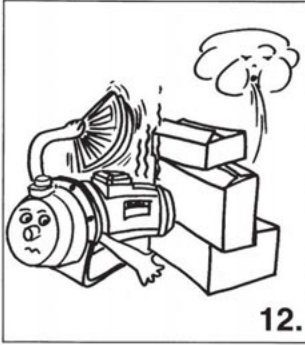
10.

- it Non esponete l'elettropompa alle intemperie
 en **Do not expose pump to bad weather.**
 fr Ne pas exposer la pompe aux intempéries.
 de **Die Motorpumpe ist vor Wettereinwirkungen zu schützen!**
 es No exponga la electrobomba a la intemperie.
 pt **Não exponham a bomba eléctrica às intempéries.**
 nl Stel de elektropomp niet aan weer bloot.
 da **Udsæt ikke elpumpen for vejrspåvirkninger.**
 sv Utsätt inte elpumpen för oväderspåverknningar.
 no **Utsett ikke den elektriske pumpen for regn og uværspåkjenninger.**
 fi Älä aseta sähköpumpua altiiksi rajuilmojen vaikutuksille.
 el **Μην εκτίθετε την ηλεκτραντλία στη βροχή.**
 tr Pompanızı dış hava koşullarına karşı koruyunuz.
 hu **Ne tegye ki az elektromos szivattyút az időjárás viszontagságainak.**



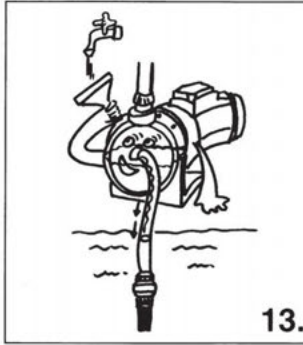
11.

- it Attenzione alla formazione di ghiaccio.
 en **Caution! Avoid icing.**
 fr Attention à la formation de glace.
 de **Schützen Sie die Pumpe vor Frost.**
 es Atención a la formación de hielo.
 pt **Atenção à formação de gelo.**
 nl Let op de vorming van ijs.
 da **Vær opmærksom på isdannelse.**
 sv Se upp för isbildning.
 no **Se opp for isdannelse.**
 fi Varo jäätymistä.
 el **Προσοχή στη δημιουργία πάγου.**
 tr Donmaya karşı önlem alınız.
 hu **Ügyeljen a fagyótól való védelemre.**



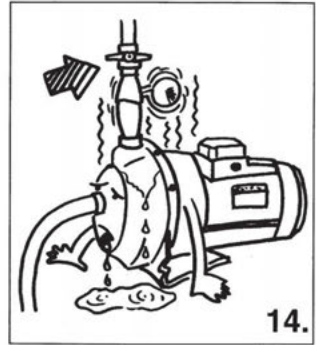
12.

- it Assicuratevi che il motore possa autoventilarsi.
 en Check for motor self-ventilation.
 fr Contrôler que le moteur peut s'autoventiler.
 de Achten Sie auf die Eigenbelüftung des Motors!
 es Asegúrese que el motor pueda autoventilarse.
 pt Verifique que no motor possa funcionar a ventilação.
 nl Zorg ervoor dat de motor genoeg ventilatieruimte heeft.
 da Kontrollér at motoren har god ventilation.
 sv Försäkra dig om att motorn har god ventilation.
 no Forsikre deg om at motoren har god ventilasjon.
 fi Varmistaudu siitä, että moottorissa on Hyvä tuuletus.
 el **Βεβαιωθείτε ότι κινητήρας αερίζεται από μόνος του.**
 tr Motor soğutma fanının emişinin serbest olmasına dikkat ediniz.
 hu Győződjön meg arról, hogy a szivattyú szellőzhessen.



13.

- it Ricordatevi di adescare la pompa.
 en Remember to prime pump.
 fr Ne pas oublier d'amorcer la pompe.
 de Denken Sie daran, die Pumpe anzufüllen!
 es Recuerde cebar la bomba.
 pt Lembrem de ferrar a bomba.
 nl Denk eraan de pomp te vullen.
 da Husk at spæde pumpen op når der tændes for den.
 sv Se till att pumpen är vätske fylld innan start.
 no Husk å klargjøre pumpen for du slår den på.
 fi Muista täyttää pumpun vedellä ennen käynnistystä.
 el **Θυμηθείτε να γεμίζετε την αντλία.**
 tr Çalıştırmadan önce pompayı su ile doldurmayı unutmayınız.
 hu Ne felejtse el beindítani a szivattyút.



14.

- it Non dimenticate la valvola in mandata chiusa.
 en Do not forget delivery valve closed.
 fr Ne pas laisser la vanne de refoulement fermée.
 de Vergessen Sie nicht, das Druckventil zu öffnen!
 es No olvide abrir la válvula de impulsión.
 pt Não esqueçam fechada a válvula de passagem.
 nl Laat de toevoerlep niet dicht staan.
 da Glem ikke at åbne ventilen på tilførsledningen.
 sv Glöm inte att öppna ventilen på trycksidan.
 no Glem ikke å åpne ventilen på tilførsledningen.
 fi Muista avata venttiili, älä pumpkaa suljettuun johtoon.
 el **Όταν λειτουργεί η αντλία, η βάνα εξόδου πρέπει να είναι πάντα ανοικτή.**
 tr Çıkış vanasını açmayı unutmayınız.
 hu Ne felejtse a szállító szivattyút zárva.

- it** Movimentazione. Il prodotto va movimentato con cura e con gli opportuni mezzi di sollevamento, cadute ed urti possono danneggiarlo anche senza danni esteriori. Il sollevamento del prodotto, non imballato, va eseguito con una imbracatura in modo bilanciato. Gli aspetti di sicurezza, in caso di acquisto della sola pompa e di accoppiamento con un motore diverso da quanto previsto dal nostro catalogo, dovranno essere garantiti da chi esegue tale accoppiamento.
- en** Handling. The product must be handled with care using suitable hoisting equipment: accidents can damage the product without being necessarily visible on the outside. Hoist non-packed products by securely putting them into a sling. The safety aspects, in case of purchase of pump only and coupling with motors different from the ones offered in our catalogue, will have to be guaranteed by the fitter that performs the coupling.
- fr** Manipulation. Le produit doit être déplacé avec soin et en utilisant des moyens de levage adéquats: les chutes et les chocs peuvent l'endommager même s'il ne présente pas de dégâts apparents. Le levage du produit, non emballé, doit être effectué avec un élingage placé de manière équilibrée. Les aspects liés à la sécurité, en cas d'achat de la pompe seule et d'accouplement avec un moteur différent de celui qui est prévu dans notre catalogue, devront être garantis par la personne qui effectue cet accouplement.
- de** Transport. Der Transport der Pumpen ist mit besonderer Sorgfalt und mit den geeigneten Hebevorrichtungen durchzuführen. Durch Stöße und Stürze können auch nicht sichtbare Schäden entstehen. Das Anheben der unverpackten Pumpe erfolgt durch Verwendung von Transportseilen. Die Sicherheit der Pumpe muß, im Falle des alleinigen Ankaufs der Pumpe, und Kupplung mit einem anderen als dem von unserem Katalog vorgesehener Motor, von jener Person gewährleistet werden, die diese Kupplung ausführt.
- es** Manipulación. El producto tiene que ser manipulado con cuidado, usando los medios apropiados para levantarlos; caídas y golpes pueden dañarlo incluso si no se aprecian daños exteriores. El producto, cuando no se halle embalado, tiene que levantarse mediante una eslinga, de manera equilibrada. Los aspectos relativos a la seguridad, en caso de comprar solamente la bomba y de acoplar un motor distinto al previsto en nuestro catálogo, serán garantizados únicamente por quien efectúe dicha conexión.
- pt** Deslocação. O produto deve ser deslocado com cuidado e com os meios de levantamento adequados; quedas e choques podem danificá-lo mesmo sem danos exteriores. O levantamento do produto não embalado deve ser efectuado por meio de uma lingada de maneira equilibrada. Os aspectos da segurança, em caso de compra da bomba só e de acoplamento com um motor diferente do previsto no nosso catálogo, devem ser garantidos por quem efectuar esse acoplamento.
- nl** Verplaatsing. Het product moet zorgvuldig verplaatst worden en met de passende opheluftrusting; val en stoten kunnen het beschadigen ook zonder uiterlijke schade. De ophelling van het niet verpakt product moet in evenwicht gedaan worden met bevestiging van een hystouw. Bij aankoop van alleen een pomp en bij koppeling met een verschillende motor dan die in de onze cataloge is voorzien, moeten de voorzorgsmaatregelen door degene die deze koppeling verricht genomen worden.
- da** Flytning. Produktet skal flyttes forsigtigt med passende løfteanordninger; ved eventuelle fald eller stød kan produktet tage skade, selvom det, set udefra, synes uskadt. Produktet skal løftes i udpakket tilstand med passende reb. Fordel vægten jævnt ved løft. Ved køb af pumpe uden motor og tilslutning til motor af anden type end hvad der angives i vort katalog, bærer den aktuelle installatøren ansvaret for produktets sikkerhed.
- sv** Flyttning. Produkten skall flyttas varsamt med lämpliga lyftanordningar, vid eventuella fall eller stötar kan produkten skadas, även om den utvändigt ser oskadad ut. Produkten skall lyftas i uppakad tillstånd med lämpliga rep. Fordela vikten jämnt vid lyft. Vid köp av pump utan motor och anslutning till motor av annan typ än de som anges i vår katalog ansvarar den aktuella installatören för produktens säkerhet.
- no** Flytting. Produktet må flyttes forsiktig med passende løfteanordninger. Ved eventuelle fall eller støt kan produktet skades, selv om det ser uskadt ut utvendig. Etter at produktet er pakket ut, må det løftes med passende rep. Når produktet løftes, må vekten fordeles jevnt. Det vises til skissene, som viser hvordan produktet skal løftes etter at det er pakket ut. Kjøpes pumpen uten motor og med en annen type motorkobling enn det som vises i vår katalog, har den aktuelle installatøren ansvaret for produktets sikkerhet.

it en fr de es pt	PRODOTTO PRODUCT PRODUIT PRODUKT PRODUCTO PRODUCTO	PRESSIONE ACUSTICA SOUND PRESSURE LEVEL PRESSION SONORE SCHALLDRUCK PRESION ACÚSTICA PRESSÃO DE IRRADIAÇÃO ACÚSTICA	POTENZA ACUSTICA SOUND POWER LEVEL PUISSANCE SONORE SCHALLEISTUNG POTENCIA ACÚSTICA POTENCIA ACÚSTICA
nl da sv no	PRODUCT PRODUKT PRODUKT PRODUKT	AKOESTISCHE DRUCK LYDTRYK LJUDTRYCK LYDTRYKK	AKOESTISKE KRACHT LYDEFFEKT LJUDEFFEKT LYDEFFEKT
fi el tr	TUOTE ΠΡΟΪΟΝ ÜRÜN TİRMÉK	ÄÄNITEHOISTE ΑΚΟΥΣΤΙΚΗ ΠΙΕΣΗ GÜRÜLTÜ BASINCI AKUSZTIKAI NYOMÁS	ÄÄNITEHOISTE ΑΚΟΥΣΤΙΚΗ ΙΞΥΣ GÜRÜLTÜ SEVİYESİ AKUSZTIKAI TEJESÍTMÉNY
	50 Hz	Lp(A) dB	Lw(A) dB
	CO - SV - FH - SH - FC - CEF-COF (P ≤ 3 kW) SH4 (P ≤ 4kW) FH4 - FC4 (P ≤ 9.2 kW)	<70	
	SV - FC FH - SH (P = 4 kW)	71 ± 2	81 ± 2
	SV (P = 4 kW) SH4 (P = 5.5 - 9.2 kW)	72 ± 2	82 ± 2
	SV (P = 5.5 ± 7.5 kW)	75 ± 2	85 ± 2
	FH - SH - FC (P = 5.5 - 7.5 kW)	76 ± 2	86 ± 2
	SV (P = 11 ± 22 kW)	80 ± 2	90 ± 2
	FH - SH - FC (P = 9.2 ± 22 kW)	81 ± 2	91 ± 2
	FH - SH (P = 30 - 37 kW)	83 ± 2	94 ± 2
	FH - SH (P = 45 - 55 kW)	86 ± 2	97 ± 2

- fi** Nostaminen. Tuote on nostettava varovasti sopivilla nostolaitteilla; jos tuote putoaa tai kolhiintuu se saattaa vioittua, vaikka se ulospäin näyttäisikin vahingoittumattomalta. Tuote on nostettava puurettuna pakkauksesta sopivilla köysillä. Jaa paino tasaisesti nostossa. Kun ostetaan pumppu ilman moottoria ja kytketään siihen moottori, joka on eri tyypistä kuin luottelusamme mainitut, asennuksen suorittaja on vastustaa tuotteen turvallisuudesta.
- el** Μεταφορά. Το προϊόν πρέπει να μεταφέρεται με προσοχή και με τα κατάλληλα μέσα ανύψωσης. Πτώσεις και χτυπήματα μπορεί να του προξενίσουν ζημιά ακόμα και χωρίς να υπάρχουν εξωτερικά σημάδια. Η ανύψωση του προϊόντος χωρίς την συσκευασία γίνεται με ειδικούς μίαντες. Η ασφάλεια, σε περίπτωση που αγοράσετε μόνο την αντλία και την συνδέσετε με ένα motor διαφορετικό από αυτό που προβλέπει ο κατάλογός μας, θα πρέπει να εγγυηθεί από το άτομο που εκτελεί αυτή την σύνδεση.
- tr** Pompanın taşınma ve montajında dikkatli olunuz, uygun kaldırma ekipmanları kullanınız. Darbe ve düşmeler dışarıdan görülmeyen hasarlarına yol açabilir. Ambalajın içindeki pompayı kaldırmak için taşınma halatı kullanınız. Motorsuz olarak alınan pompanın yabancısı bir motor ile akuple edilmesi halinde güvenli koşulları, akuplajı yapan tarafından sağlanıp garanti edilmez.
- hu** Mozgatás. A termék óvatosan és megfelelő emelőeszközökkel kell mozgatni, esések és ütések sérüléseket okozhatnak rajta még ha külső károk nem is láthatók. A csomagolás nélküli termék emelését egyensúlyi helyzetben tartóhevederrel átkötve kell végezni. Kizárólag a szivattyú megvásárlása, és a katalógusunkban előírányzottakétől eltérő motorral történő összeállítás esetén a biztonsági szempontokat az összeállítást végző személynek kell biztosítani.

it Lowara si riserva il diritto di apportare modifiche senza obbligo di preavviso.
en Lowara reserves the right to make modifications without prior notice.
fr Lowara se réserve le droit d'apporter des modifications sans obligation de préavis.
de Änderungen, auch ohne vorherige Ankündigung, sind LOWARA jederzeit vorbehalten.
es Lowara se reserva el derecho de realizar modificaciones sin necesidad de aviso previo.
pt A Lowara reserva-se o direito de proceder a alterações sem aviso prévio.
nl Lowara behoudt zich het recht voor om zonder voorafgaand bericht wijzigingen aan te brengen.
da Lowara forbeholder sig retten til at ændre specifikationerne uden meddelelse herom.
no Lowara forbeholder seg retten til å utføre endringer uten forvarsel.
sv Lowara förbehåller sig rätten att utföra ändringar utan förhandsmeddelande.
fi Lowara pidättää itselleen oikeuden tehdä muutoksia ilman ennakkoilmoitusta.
is Lowara áskilur sér rétt til að gera breytingar án fyrirvara.
et Lowara jätab endale õiguse teha muudatusi eelnevalt ette teatamata
lv Lowara patur tiesības veikt izmaiņas bez iepriekšēja brīdinājuma.
pl „Lowara” pasilieka teisę atlikti pakeitimus be išankstinio įspėjimo.
cs Společnost Lowara si vyhrazuje právo na provedení změn bez předcházejícího upozornění.
sk Spoločnosť Lowara si vyhradzuje právo na vykonanie zmien bez predchádzajúceho upozornenia.
hu A Lowara fenntartja magának a jogot előzetes értesítés nélküli módosítások eszközésére.
ro Lowara își rezervă dreptul de a face modificări fără o înștiințare prealabilă.
bg Фирмата Ловара си запазва правото да нанася промени без предупреждение
hr Lowara si pridržuje pravico do vnašanja sprememb brez vsakršnega predhodnega obvestila.
sl Lowara zadržava pravo promjene bez obaveze prethodne najave.
sr Lowara zadržava pravo promene bez obaveze prethodne najave.
el Η Lowara διατηρεί το δικαίωμα να επιφέρει τροποποιήσεις χωρίς υποχρέωση προειδοποίησης
tr Lowara şirketi önceden haber vermeksizin deęişiklikler yapma hakkını saklı tutmaktadır
ru Lowara оставляет за собой право вносить изменения без предварительного уведомления.
uk Компанія Lowara залишає за собою право вносити зміни без попередження.

تحفظ شركة لوارا Lowara بحق إجراء تعديلات بدون الالتزام بالتنبية المسبق.

Headquarters

LOWARA S.R.L. UNIPERSONALE

Via Vittorio Lombardi 14

36075 Montecchio Maggiore VI

Italia

Tel. (+39) 0444 707111 - Fax (+39) 0444 492166

e-mail: lowara.mkt@xyleminc.com

web: www.lowara.com

