

GPW98 Hochdruckpumpen

Dreikolbenpumpe

Konstruktion

- Dreikolbenpumpe
- in verschiedenen Druck- und Literleistungen erhältlich
- mit 2 verschiedenen Antriebsdrehzahlen
- Dichtungskonstruktion in getrennter Hochdruck- und Niederdruckdichtung
- Kolbenkühlung/interne Leckagerückführung
- Pleuel antistatisch gelagert

Material

- Pumpenkörper aus speziallegiertem Aluminiumdruckguss, eloxiert
- Pumpenkopf aus hochwertigem Messing
- Pleuel aus hochfestem Aluminium
- Kurbelwelle vergütet, nietriert und in Wälzlagern geführt
- Kolben aus Aluminium - Oxidkeramik
- Gradführungskolben gehärtet, geschliffen

Technische Daten

- Fördermenge 11.0 l / min
- Betriebsdruck 100 bar
- Antriebsleistung 2.20 kW
- Antriebsdrehzahl 1450 u/min
- Gewicht 8.50 kg
- Maße 238 x 211 x 138 mm

Anwendungen

- Wasserversorgung, Schwimmbadtechnik
- allg. Industrietechnik, Apparatebau, industrielle Waschanlagen



Hauptsitz

Gloor Pumpenbau AG
Thunstrasse 25
CH-3113 Rubigen
Tel. +41 (0)58 255 43 34
info@gloor-pumpen.ch
www.gloor-pumpen.ch

Filiale Mittelland

Gloor Pumpenbau AG
Industriestrasse 25
CH-5036 Oberentfelden



Filiale Suisse Romande

Gloor Pumpenbau SA
Rue du Collège 3 | Case postale
CH-1410 Thierrens
Tél. +41 (0)58 255 43 34
info@gloor-pompes.ch
www.gloor-pompes.ch

Hochdruck Plungerpumpe Serie 50

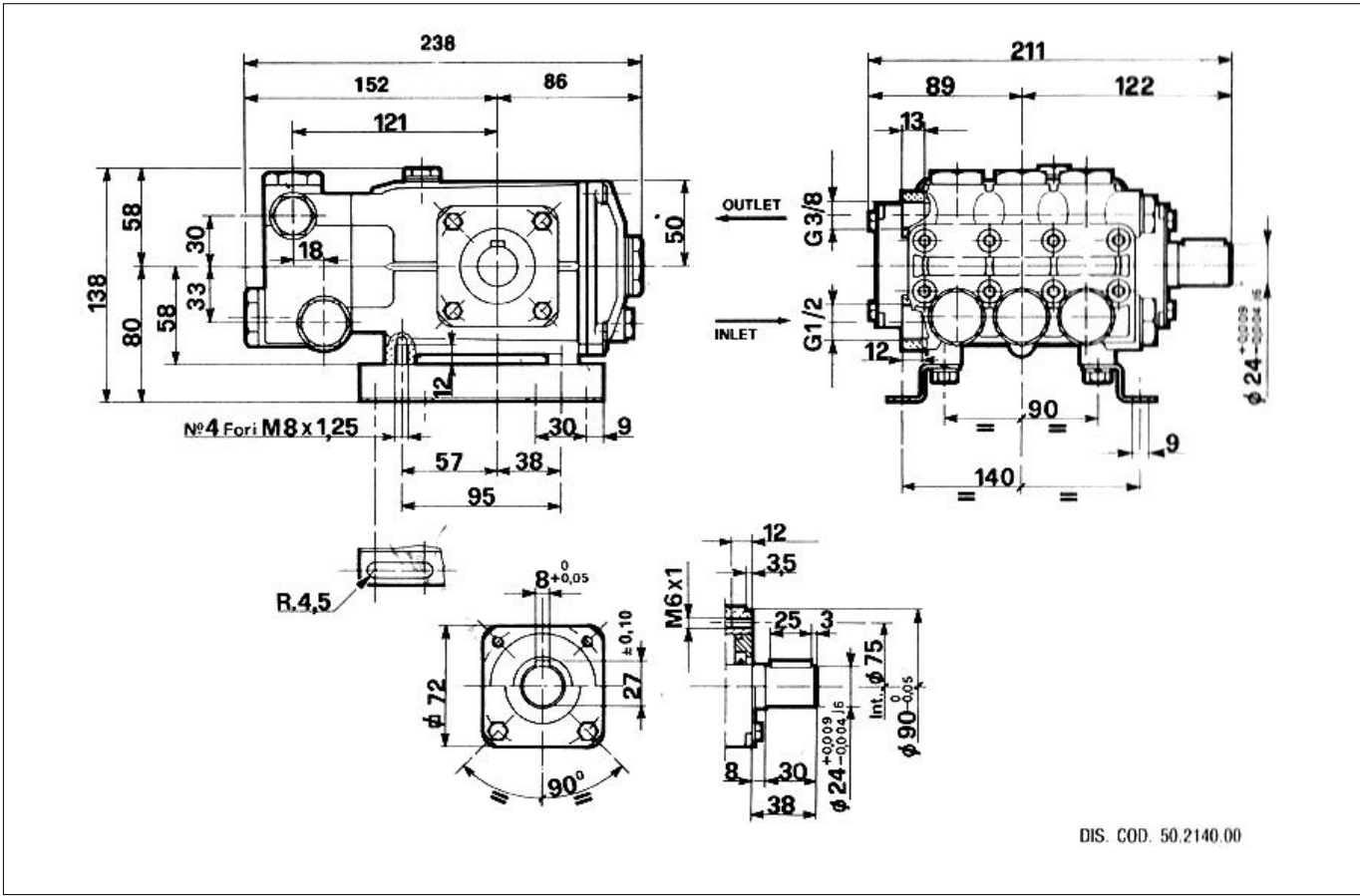
- Dreikolbenpumpe
- in verschiedenen Druck- und Literleistungen erhältlich
- mit 2 verschiedenen Antriebsdrehzahlen
- Dichtungskonstruktion in getrennter Hochdruck und Niederdruckdichtung
- Kolbenkühlung / interne Leckagerückführung
- Pleuel antistatisch gelagert



Ausführungen

Model	Förderleistung	Betriebsdruck	Antriebsleistung	Drehzahl	Gewicht	Maße
GPW98	11.0	100	2.20	1450	8.50	238 x 211 x 138
GPW99	13.0	100	2.42	1450	8.50	238 x 211 x 138
GPWS137	13.0	120	2.94	1450	8.70	238 x 211 x 138
GPWS149	11.0	140	2.94	1450	8.70	238 x 211 x 138
GPW995	13.0	90	2.20	1750	8.50	238 x 211 x 138
GPW996	15.0	75	2.20	1750	8.50	238 x 211 x 138
GPW997	15.0	140	4.04	1750	8.70	238 x 211 x 138

Standartversion



Anzugsmomente

